

Bartscher Compact



700274

Bartscher GmbH
Franz-Kleine-Str. 28
D-33154 Salzkotten
Németország

tel. +49 (0) 5258 971-0
fax.: +49 (0) 5258 971-120
Ügyfélszolgálat: +49 (0) 5258 971-197
www.bartscher.com



Kivitel: 1.0

Frissítve: 2023-01-09

Eredeti kezelési útmutató

1	Biztonság.....	2
1.1	Figyelmeztető jelzések magyarázata	2
1.2	Biztonsággal kapcsolatos jó tanácsok	3
1.3	Rendeltetésszerű használat.....	6
1.4	Nem rendeltetésszerű használat	6
2	Általános információ	7
2.1	Felelőssége és garancia	7
2.2	Szerzői jog védelme.....	7
2.3	Megfelelősségi nyilatkozat	7
3	Szállítás, csomagolás és tárolás	8
3.1	Szállítási ellenőrzés	8
3.2	Csomagolás.....	8
3.3	Tárolás.....	8
4	Technikai adatok	9
4.1	Technikai adatok.....	9
4.2	A készülék részegységeinek leírása	11
4.3	Készülék funkciói	11
5	Üzembe helyezése és kezelés	12
5.1	Üzembe helyezés	12
5.2	Használat.....	18
6	Tisztítás és karbantartás	21
6.1	Tisztítás közbeni biztonsággal kapcsolatos jó tanácsok	21
6.2	Tisztítás	21
7	Lehetséges meghibásodások	24
8	Leselejtezés.....	26



Használat előtt olvassa el a használati útmutatót, és tartsa kéznél a készülék mellett!

A használati útmutató a készülék üzembe helyezésével, kezelésével, valamint karbantartásával kapcsolatos információkat tartalmaz, és tanácsokkal szolgál. Az ebben található tanácsok és előírások ismerete a készülék biztonságos és megfelelő használatának feltétele. Továbbá tartalmaz balesetekkel, előírásokkal, munkavédelemmel és jogi előírásokkal kapcsolatos információkat a termék használatával kapcsolatban.

A készülék üzembe helyezése előtt, különösen annak első elindításakor, át kell olvasni az alábbi kezelési utasítást, hogy elkerülje a személyi és tárgyi sérüléseket. A nem megfelelő használat sérüléshez vezethet.

Az alábbi kezelési útmutató a készülék szerves részét képezi és a készülék közvetlen közelében kell tárolni, és bármikor elérhetőnek kell lennie. Ha a készüléket átruházzák, mindenképpen tegyék a kezelési útmutatóval együtt.

1 Biztonság

A készülék a jelenlegi technikai elvárásoknak megfelelően lett legyártva. Mindemellett a készülék veszélyforrás lehet, ha nem megfelelően, vagy nem rendeltetés szerűen kerül használatra. Minden felhasználó, ki üzemelteti a készüléket, követnie kell az alábbi használati útmutatóban foglaltakat és be kell tartani a munkavédelmi előírásokat.

1.1 Figyelmeztető jelzések magyarázata

A fontos, biztonsággal kapcsolatos és a figyelmeztető jelzések az alábbi használati útmutatóban a megfelelő figyelmeztető jelzésekkel vannak ellátva. Ezen tanácsokat kötelezően be kell tartani a balesetek, tárgyi és személyi sérülések elkerülése érdekében.



VESZÉLY!

Az **VESZÉLY** figyelmeztetés olyan lehetséges veszélyre figyelmeztet, melyek súlyos sérüléssel, vagy halállal járhat, ha nem kerül el ezeket.

**FIGYELMEZTETÉS!**

A **FIGYELMEZTETÉS** figyelmeztetés olyan lehetséges veszélyre figyelmeztet, melyek közepes, vagy súlyos sérüléssel, vagy halállal járhat, ha nem kerül el ezeket.

**VIGYÁZAT!**

A **VIGYÁZAT** figyelmeztetés olyan lehetséges veszélyre figyelmeztet, melyek könnyű sérüléssel, vagy károsodással járhat, ha nem kerül el ezeket.

FIGYELEM!

A **FIGYELEM** figyelmeztetés a lehetséges tárgyi sérülésre figyelmeztet, mely akkor léphet fel, ha nem tartja be a megfelelő biztonsági előírásokat.

JÓ TANÁCS!

A **JÓ TANÁCS** szimbólum tájékoztatja a felhasználót a kezeléssel és tanácsokkal kapcsolatosan.

1.2 Biztonsággal kapcsolatos jó tanácsok

Elektromos áram

- A túl magas hálózati feszültség, vagy a nem megfelelő bekötés elektromos áramütéssel járhat.
- A készülék csak akkor csatlakoztatható, ha az információs adattáblán szereplő adatok megfelelnek a hálózati feszültségnek.
- A rövidzárlat elkerüléséhez a készüléket száraz állapotban kell tartani.
- Ha a készülék üzemeltetésekor meghibásodás lép fel, azonnal szüntesse meg a készülék áramellátását.
- Ne érintse a készülék csatlakozóját nedves kézzel.
- Soha ne fogja meg a készüléket, ha vízbe esett. Azonnal szüntesse meg a készülék áramellátását.
- Bármilyen javítás és a készülék burkolatának kinyitása csak szakképzet szerelő által és a megfelelő szerszámokkal történhet.

- Ne mozgassa a készüléket a hálózati vezetéknél fogva.
- Ne engedje, hogy a hálózati kábel hőforrással vagy éles élekkel érintkezzen.
- A hálózati vezetékét ne törje meg, nyomja, vagy csomózza össze.
- A készülék hálózati vezetékét mindig tekerje ki teljesen.
- Soha ne állítsa a készüléket, vagy más tárgyakat a hálózati vezetékre.
- A készülék konnektorból való kihúzását mindig a csatlakozót megfogva tegye.
- Rendszeresen ellenőrizze, hogy a hálózati kábel nem sérült-e. Soha ne használja a készüléket, ha a kábel sérült. Ha a kábelen sérülésnyomok láthatók, a veszélyek elkerülése érdekében az ügyfélszolgálatl vagy képzett villanyszerelő szakemberrel ki kell cseréltetni.

Tűzveszély / gyúlékony anyagok veszélye / robbanásveszély!

- A készülék belsejében ne üzemeltessen semmilyen egyéb elektromos készüléket.
- Ne tároljon, sem pedig használjon benzint, vagy egyéb könnyen gyulladó gáznemű anyagot, vagy folyadékot ezen, vagy egyéb készülék közelében. A gázok gyulladás, vagy robbanásveszéllyel fenyegetnek.
- Ne helyezzen a készülékbe semmilyen robbanó anyagot, mint például könnyen gyulladó propánnal töltött aerosolt. A könnyen gyulladó gázokkal és folyadékokkal töltött tartályok alacsony hőmérsékleten kiereszthetik tartalmukat, mely pedig begyulladhat a szikraképződéstől, melyet az elektromos készülékek okozhatnak. Robbanásveszély!
- A hűtőközeg szivárgása esetén húzza ki a csatlakozót a konnektorból. Távolítson el minden közelben található gyújtóforrást, szellőztesse a helyiséget és lépjen kapcsolatba a szervízzel. Kerülje a hűtőközeg szembe jutását, mivel ez komoly szemsérüléseket okozhat.
- Soha ne használjon könnyen gyulladó folyadékot a készülék és tartozékainak tisztításához. A belőlük maradó gázok tűz, vagy robbanásveszéllyel fenyegethetnek.
- Tűz esetén először áramtalanítsa a készüléket, mielőtt megtenné a megfelelő tűzvédelmi intézkedéseket. Soha ne oltsa a tüzet vízzel, mikor az elektromos csatlakozó be van dugva a konnektorba. A tűz eloltását követően biztosítani kell a megfelelő szellőztetést.
- A leolvasztási folyamatot ne siettesse mechanikus eszközök, vagy egyéb hőforrás (gyertyák, vagy hőszugárzók) segítségével, vagy bármilyen egyéb módon. A fennmaradó pára rövidzárlatot okozhat, a túl magas hőmérséklet pedig meghibásodást okozhat a készülékben.
- Működés közben a készülék szellőző nyílásainak szabadnak kell lennie.
- Soha ne sértse meg a készülék hűtőrendszerét.

Kezelő személyzet

- Ezt a készüléket 8 évnél idősebb gyermekek ill. pszichikai, érzékelési vagy mentális fogyatékkal élők vagy ezirányú tudással, tapasztalattal nem rendelkezők is használhatják, ha felügyelet alatt vannak vagy ha felvilágosították őket a készülék használatával kapcsolatban, és megértették, milyen veszélyekkel járhat a berendezés használata. Gyermekek nem játszhatnak a készülékkel.
- 3-8 éves gyermekek is bepakolhatnak és kipakolhatnak a hűtőből.
- A tisztítást és karbantartást nem végezhetik gyermekek.
- A készülék és a csatlakozókábel közelében 8 évnél fiatalabb gyermekektől nem tartózkodhatnak.

Nem rendeltetésszerű használat

- A nem rendeltetésszerű, vagy tiltott használat a készülék meghibásodásához vezethet.
- A készülék csak akkor használható, ha annak technikai állapota megfelelő, és lehetővé teszi a biztonságos működtetést.
- A készülék csak akkor használható, ha minden csatlakozás az előírásoknak megfelelően került kivitelezésre.
- A készüléket csak akkor szabad üzemeltetni, ha tiszta.
- Csak eredeti gyári cserealkatrészeket használjon. Soha ne végezzen a készüléken önállóan szerelést.
- Nem végezhető a készüléken változtatás, vagy beavatkozás.
- Soha ne fúrjon lyukakat a készülékbe, és ne szereljen fel rá semmilyen eszközöket.
- Ne helyezzen egyéb nehéz tárgyakat a berendezésre.

1.3 Rendeltetésszerű használat

A készülék bármilyen egyéb célú és/vagy a normális rendeltetésszerű használatától eltérő használata nem megengedett, és ezen használat nem rendeltetésszerűnek tekinthető.

A következő használat minősül rendeltetésszerű használatnak:

- A kívánt italok és élelmiszerek hűtése és tárolása.

A készüléket úgy tervezték, hogy maximálisan 32 °C hőmérsékletű és 65% relatív páratartalmú környezetben működjön.

L'apparecchio è adatto per uso commerciale.

1.4 Nem rendeltetésszerű használat

A nem rendeltetésszerű használat komoly sérüléshez vezethet személyekben és tárgyakban a nem biztonságos elektromos feszültség, tűz, és magas hőmérséklet következtében. A készülék segítségével csak olyan munka végezhető, mely leírásra került ezen használati útmutatóban.

Az alábbi használat minősül nem rendeltetésszerű használatnak:

- Olyan éghető vagy lobbanékony folyékony anyagok tárolására, mint éter, naftalin, vagy ragasztók;
- Ne tároljon a készülékben semmilyen robbanó anyagot, mint például könnyen gyulladó propánnal töltött aeroszol;
- Gyógyszerkészítmények, vagy konzervált vér tárolására;
- Élő állatok tárolására.

2 Általános információ

2.1 Felelőssége és garancia

A használati útmutatóban található információk a hatályos jogszabályok, a jelenlegi technikai tudás, valamint tervezői és mérnöki tapasztalatunk figyelembe vételével és többéves gyakorlatunk alapján lettek összeállítva. Különleges, egyedi rendelésű, vagy további opciókkal rendelkező modellnél, illetve a legfrisebb technikai újítások alkalmazása esetén a kapott készülék különleges esetekben eltérhet a leírástól és az ábráktól az ezen kezelési útmutatóban leírtaktól.

A gyártó nem vállal felelősséget az olyan károkért és üzemzavarokért, amelyek az alábbiak során keletkeztek:

- előírások nem betartása,
- nem rendeltetésszerű használat,
- a felhasználó által eszközölt műszaki módosítások,
- nem megengedett cserealkatrészek használata.

Fenntartjuk a jogot a terméken végrehajtott műszaki változtatások tekintetében, melyek a készülék felhasználói tulajdonságainak javítására és jobbá tételére irányulnak.

A készülék jótállási ideje a vásárlás dátumától számítva 24 hónap.

HU

2.2 Szerzői jog védelme

Eme használati útmutató valamint a benne foglalt szöveg, vázlatok, fényképek és más elemek a szerzői jog által védettek. A törvényes tulajdonos írásbeli engedélyének beszerzése nélkül tilos a használati útmutató egészének, illetve bármely elemének sokszorosítása bármely módon és bármely formában, valamint a felhasználása és/vagy harmadik személy felé való továbbítása. A fentiek megsértése esetén kártérítési felelősséggel tartozik. Fenntartjuk magunknak a jogot további kártérítési igény benyújtásához.

2.3 Megfelelősségi nyilatkozat

A készülék teljesíti a jelenlegi Európai Unió normákat és előírásokat. A fentieket WE Megfelelősségi Nyilatkozattal bizonyítjuk. Szükség esetén szívesen elküldjük Önöknek a megfelelő Megfelelősségi nyilatkozatot.

3 Szállítás, csomagolás és tárolás

3.1 Szállítási ellenőrzés

A készülék megérkezésekor haladéktalanul ellenőrizni kell, hogy a készülék és felszereltsége komplett-e és hogy nem sérült-e meg szállítás közben. Látható szállítási sérülés megállapításakor el kell utasítani a készülék átvételét, vagy feltételes átvételt kell tenni. A kézbesítő logisztikai cég szállítói / kézbesítési dokumentumán be kell jegyezni a sérülés leírását és reklamációt kell indítani. A rejtett sérülést közvetlenül annak felfedezését követően jelezni kell, mivel a kártérítési igényeket lejelenteni csak az adott reklamációs időn belül lehet kezdeményezni.

Bármely részegység, vagy alkatrész hiánya esetén kérjük vegye fel a kapcsolatot az Ügyfélszolgálatlal.

3.2 Csomagolás

Kérjük ne dobja ki a készülék dobozát. Még szükség lehet rá a készülék tárolásakor, költöztetésekor illetve a szakszervizbe való szállításakor, amennyiben esetleg meghibásodás lépne fel.

A csomagolás és annak elemei újrafelhasználható anyagokból készültek. Részletezve ezek: zsákok és fóliák műanyagból, a csomagolás kartonpapírból.

A csomagolás megsemmisítésekor be kell tartani az adott ország előírásait. Az újra felhasználható csomagoló anyagokat el kell juttatni újrafelhasználásra.

3.3 Tárolás

A csomagolás maradjon zárva a készülék beüzemeléséig, a tárolásakor pedig legyen figyelemmel a külső jelzésekre a tárolásra és a tárolási helyzetre vonatkozóan. A csomagolást csak az alábbi környezetben tárolja:

- zárt helyiségekben
- száraz és pormentes környezetben
- agresszív anyagoktól távol
- olyan helyen ahol nincs kitéve közvetlen napfények
- olyan helyen ahol nincs kitéve mechanikus sérülésnek.

Hosszabb ideig való tárolás esetén (több, mint három hónap) rendszeresen ellenőrizze a részesgységek és a csomagolás állapotát. Szükség esetén cserélje a csomagolást újra.

4 Technikai adatok

4.1 Technikai adatok

Megnevezés:	Hűtőszekrény tároló Bartscher Compact
Cikkszám:	700274
Anyag:	acél, lakkozott
Belső anyag:	műanyag
Úrtartalom (l):	122
Hőmérséklet-tartomány (°C):	0 - 8
Hőmérséklet-szabályozás, szintek:	5
Környezeti hőmérséklet-tartomány (°C):	16 - 32
Hűtőközeg / mennyiség (kg):	R600a / 0,012
Klímaosztály:	N
Energiaosztály:	F (EU Nr. 2019 / 2016)
Energiafogyasztás (kWh/év):	112
Ajtók száma:	1
Polcok száma:	3
Polcok mérete: (szél x mély.) (mm):	2x 455 x 320 1x 465 x 263
Egymással szemben lévő tálcasínek közötti távolság (mm):	40 80
Csatlakozási értékek:	0,1 kW 220-240 V 50 Hz
Méreték (szél x mély. x mag.) mm-ben:	560 x 635 x 855
Súly kg-ban:	25,4

A műszaki adatok módosításának jogát fenntartjuk!

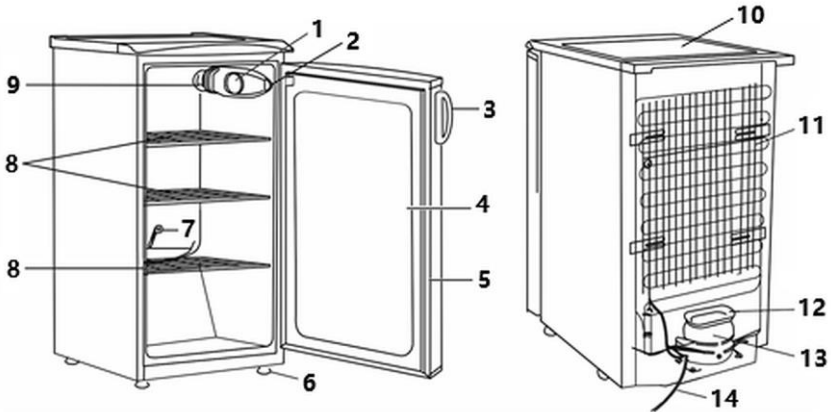
Kivitelezés / tulajdonságok

- Hűtés: kompresszor
- Termosztát
- Hőmérséklet-szabályozás: kézi
- Kezelés: kézi
- Lecsapódott pára eltávolítása
- Ajtó típusa: szárnyas ajtó
- Ajtózsanér: a bal oldalon, megfordítható nyitás iránnyal
- Szigetelés: poliuretán hab
- Belső világítás
- Polcok fajtája: rácsos
- Polcok állítható magassággal:
 - 2 polc igen
 - 1 polc nem
- Lábak, állítható magassággal
- Állítható magasság: 0 - 15 mm

HU

A készülékről további információkat www.bartscher.com weboldalunkon talál, vagy a <https://energy-label.ec.europa.eu/> címen található termékadatbázisban az (EU) 2019/2016 rendeletnek megfelelően. Meg kell adni az adott modell cikkszámát.

4.2 A készülék részegységeinek leírása



Ábr. 1

- | | |
|---|--------------------------------------|
| 1. Hőmérséklet szabályozó | 2. Belső LED-világítás-kapcsoló |
| 3. Ajtó fogantyú | 4. Berendezés ajtaja |
| 5. Ajtótömítés | 6. Talpak (4x) |
| 7. Műszer a kondenzációs csepegtető tálca tisztításához | 8. Polcok (3x) |
| 9. Belső LED világítás | 10. Készülékház |
| 11. Kondenzátor | 12. Csepegtető tálca a kondenzvízhez |
| 13. Kompresszor | 14. Hálózati kábel |

4.3 Készülék funkciói

A tároló hűtőszekrényt a kívánt élelmiszerek hűtésére és tárolására tervezték csomagokban vagy edényekben.

A kompakt hűtőszekrény kis helyen tárolóhelyet kínál. A tárolt termékek akkor is jól hűtöttek maradnak, ha a környezeti hőmérséklet magasabb.

5 Üzembe helyezése és kezelés

5.1 Üzembe helyezés

Kicsomagolás / Beállítás

- Csomagolja ki a készüléket és távolítsa el az összes belső és külső csomagolóanyagot és a szállítási védőanyagot.



VIGYÁZAT!

Fulladásveszély!

Tegye elérhetetlenné gyermekek számára a csomagoló anyagokat, mint műanyag zacskók, hungarocell elemek.

- Ha a készüléken védőfólia található, azt el kell távolítani. A fóliát lassan távolítsa el, hogy ne hagyjon ragasztómaradványokat. Az esetleges ragasztómaradványokat távolítsa el megfelelő oldószerral.
- Figyeljen rá, hogy ne sérüljön meg az adattábla, illetve a figyelmeztető jelzések a készüléken.
- **Soha** ne állítsa fel a készüléket vizes, vagy nedves környezetben.
- A berendezést úgy helyezze el, hogy a csatlakozó könnyen elérhető legyen a gyors lecsatlakoztatás érdekében, ha esetleg erre lenne szükség.
- A készüléket a következő tulajdonságokkal rendelkező felületen állítsa fel:
 - egyenes, megfelelő teherbírású, vízálló, száraz és magas hőmérsékletnek ellenálló
 - elég nagy, hogy sérülés nélkül dolgozhasson a készülékkel
 - könnyen megközelíthető
 - jó légcserével rendelkező.
- Ne állítsa a készüléket olyan helyre, ahol közvetlen napfény éri, vagy közvetlen hőforrás közelébe (tűzhely, radiátor, fűtőtest, stb.) A hőforrások negatív hatással vannak az energiateljesítményre és a készülék funkcióinak működésére.
- A készülék nem érintkezhet fűtési, gáz- és szennyvízcsövekkel, és nem érintkezhet más elektromos berendezésekkel.
- A készüléket jól szellőző és száraz helyiségben helyezze el, amelynek környezeti hőmérséklete megfelel annak az éghajlati osztálynak, amelyre a készüléket szánták. Az éghajlati osztály a teljesítménytáblán (a készülék belsejében vagy hátulján) és a jelen használati útmutató „**Műszaki adatok**” részében található meg.
- Ne használja a készüléket fűtetlen helyiségben vagy erkélyen.

Üzembe helyezése és kezelés

- A kompresszor meghibásodásának elkerülése érdekében a telepítéskor, vagy szállításkor a készüléket ne döntse meg 30°-nál jobban.
- Ha az eszközt egy másik helyre kívánja mozgatni, akkor járjon el az alábbiak szerint:
 - húzza ki a csatlakozót a konnektorból,
 - távolítsa el az eszköz tartalmát,
 - rögzítsen minden mozgó elemet a belső térben és ragassza le az ajtót
 - a készüléket csak álló helyzetben lehet szállítani.

TIPP!

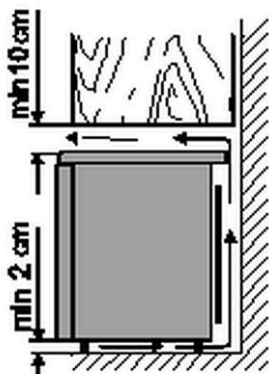
A készülék beállításához két ember szükséges!

- Távolítsa el a készülék hátsó fala és a kondenzátor fémrácsa közötti különálló polisztirol részt (szállítási védelem) (ha van).
- Távolítsa el a hűtőszekrényt a hungarocell alapzatról.

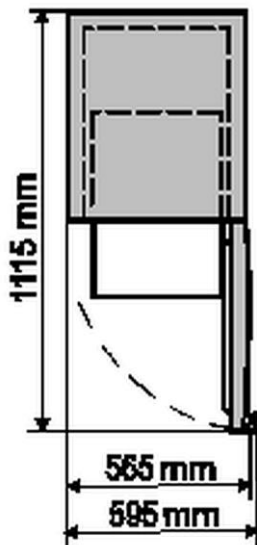
VIGYÁZAT!

Az ajtókilincseket, a kondenzátorcsöveket vagy a kompresszoregységet soha nem szabad a készülék elhelyezésére vagy mozgatására használni.

- Távolítsa el a ragasztószalagokat a készülékről.
- Távolítson el minden piros tárgyat a polcokról.
- A hőforrásoktól a következő minimális távolságokat kell betartani:
 - elektromos tűzhelyektől, gáztűzhelyektől stb: 3 cm
 - olaj- vagy széntüzelésű kályháktól: 30 cm
 - beépített sütőktől: 5 cm.
- Ha nem lehetséges a fent említett minimális távolságok betartása, akkor a hőszigetelés visszaverésére megfelelő szigetelőlemezt kell felszerelni.



Ábr. 2: Oldalnézet



Ábr. 3: Felülnézet nyitott ajtóval

HU

- A hűtőszekrény tetején lévő szellőzőnyílást nem szabad letakarni, elengedhetetlen a zavartalan légáramlás biztosításához.
- Tartson legalább 10 cm távolságot a készülék teteje és a felette lévő tárgyak (pl. szekrény) között (2. ábra).

VIGYÁZAT!

Ha a megadott értékeket nem tartja be, akkor az energiafogyasztás nőhet, vagy a kompresszor túlmelegedhet.

- Ha a készüléket sarokban helyezik el, legalább 60 mm-es rést kell hagyni az oldalán (3. ábra), hogy a készülék ajtaja a fogantyúval teljesen kinyitható legyen.
- A készüléket egyenletes felületre kell helyezni, és nem támaszkodhat a falra.

- Ha szükséges, állítsa be a magasságot az első lábak elforgatásával (4. ábra):
 - az óramutató járásával megegyező irányban a készülék elülső része megemelkedik,
 - az óramutató járásával ellentétes irányban a készülék elülső része leereszkedik.
- Ha a hűtőszekrény kissé hátrafelé dől, az ajtó automatikusan becsukódik.



Ábr. 4

FIGYELEM!

Mindkét elülső lábnak egyforma magasnak kell lennie.

Ajtónyitás irányának változtatása

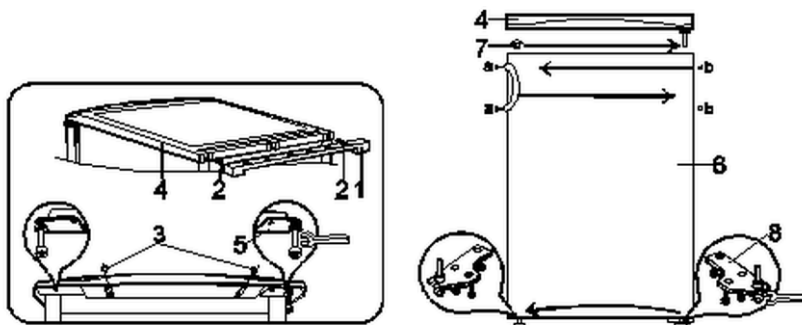
- A palackhűtőajtó nyitását szükség szerint jobbosra, vagy balosra állíthatja.
- Javasoljuk, hogy min. két személy végezze az ajtó nyitási irányának megváltoztatását.
- A következő eszközökre van szüksége: 8-as és 10-es csavarkulcs, csillagcsavarhúzó.

FIGYELEM!

Az ajtónyitás irányának változtatása előtt a készüléket le kell csatlakoztatni, kihúzva a dugót a csatlakozóból.

A készüléket nem szabad vízszintes helyzetbe állítani az ajtó nyitási irányának megváltoztatásához.

- Mindig ügyeljen az alátétek számára a csapágycsapokon és csavarokon.
- Mindig gondosan állítsa be az ajtót, hogy az szorosan záródjon.
- Az adaptáció során az alábbiak szerint járjon el.



Ábr. 5

1. Távolítsa el a konzolt (1, 5. ábra), és távolítsa el a csavarokat (2).
2. Távolítsa el a készülék felső lemezét rögzítő mindkét csavart (3).
3. Távolítsa el a felső lemezt (4).
4. Távolítsa el a konzolt (5) a tartócsappal együtt, a helyükön lévő alátétekkel együtt.
5. Vegye ki a tartócsapot az alátétekkel együtt a konzolból (5), és csavarja vissza a konzol egy másik furatába (5).
6. Vegye le a készülék ajtaját (6).
7. Vegye ki a záródugót (7) az ajtóból, és tolja be a szemben lévő oldalon lévő nyílásba.
8. Távolítsa el az alsó konzolt (8), beleértve a tartócsapot is, az alátétekkel együtt. Csavarja ki a rögzítőcsapot az óramutató járásával ellentétes irányban. Fordítsa el a konzolt (8) 180°-kal, és csavarja vissza a tartócsapot. Rögzítse a konzolt az ellenkező oldalon.
9. Helyezze a hűtőszekrény ajtaját a konzol tartócsapjára (8). Csavarozza be a konzolt (5) a tartócsappal és az alátétekkel a helyén.
10. Rögzítse a felső lemezt (4).
11. Húzza meg szorosan a (2) és (3) csavarokat.
12. Helyezze a tartókat (1) a hátsó panel tetején lévő vezetőkbe.
13. Távolítsa el a csavaros kupakokat (a) és a záródugókat (b). Távolítsa el az ajtókilincset csavarjait. Az ajtókilincset helyezze át az ellenkező oldalra.

Csavarja vissza őket. Nyomja be a záródugókat az ajtóban hagyott lyukakba, a csavarokat fedje le takaródugókkal.

Csatlakoztatás hálózatra

- Ellenőrizze, hogy a készülék technikai adatai (lisd.: adattábla) megegyeznek e a helyi elektromos hálózattal.
- Csatlakoztassa a készüléket egyes, megfelelő biztosítókkal rendelkező földelt dugaljba. Ne csatlakoztassa a készüléket több aljzatú konnektorba.
- A csatlakozó kábelt úgy helyezze el, hogy senki se léphessen rá, és el sem botolhasson benne.
- Ha a készüléket 30 °-nál nagyobb mértékben döntötték meg a telepítés során, akkor várjon legalább 4 órát, mielőtt csatlakoztatja a készüléket az áramforráshoz. E szabály be nem tartása a kompresszor meghibásodásához vezethet.
- A készülék kikapcsolása után (tisztításhoz, javításhoz, más helyre szállításhoz stb.) csak 15 perc elteltével lehet újra csatlakoztatni az áramforráshoz.

5.2 Használat

Felhasználói tanácsok

- A polcokat különböző magasságba helyezheti. Helyezze el őket úgy, hogy az italok / vagy az ételtartó edények megfelelő magasságban legyenek, hogy megfelelően kihasználhassa a helyet.
- Az italokat, vagy ételeket a megfelelő edényekben úgy helyezze a polcokra, hogy azok megfelelő távolságra legyenek egymástól, a készülékben lévő belső levegőkeringést biztosítva. A nem elég nagy távolság negatívan hat a hűtési teljesítményre.
- A hűtési veszteség csökkentése érdekében az ajtót a lehető legrövidebb időre nyissa ki. Emellett az ajtó ne legyen túl sűrűn kinyitva.
- Az esetleges áramkimaradás esetén a lehetőségekhez mérten ne nyissa ki az ajtót, hogy elkerülje a hideg levegő kiáramlását.
- A hűtőszekrény ne maradjon tápellátás nélkül több, mint 10 percen keresztül.
- Ha a készüléket hosszabb időre kikapcsolja, a hűtőszekrény ajtaját hagyja nyitva.

HU

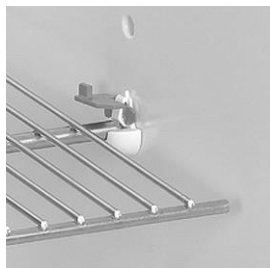
Élelmiszerek tárolása / területek a hűtőszekrényben

Az egyes élelmiszerfajták tárolására legjobban alkalmas készülékrekeszeket az alábbiak szerint osztályozták, figyelembe véve a készülék különböző rekeszeinek eltérő hőmérséklet-eloszlását:

- **felső terület:** trópusi gyümölcsök, befőttek, italok, tojás, szósok, savanyúságok, vaj és lekvárok tárolására;
- **középső terület - hideg terület:** sárga sajt, tej, tejtermékek, csemegekészítmények, joghurt tárolására;
- **alsó terület - leghidegebb terület:** hideg húsok, desszertek, húsok és halak, sajttorták, friss tészták, tejföl, pesto/paradicsomszósz, házi készítésű ételek, tésztakrém, puding és túró tárolására;
- **gyümölcs- és zöldségrekesz a hűtőtér alján:** gyümölcsök és zöldségek tárolására (kivéve a trópusi gyümölcsöket).

Első használat előtt

1. Első használat előtt gondosan tisztítsa meg a készüléket és tartozékait a 6. „**Tisztítás**” fejezetben leírtak alapján.
2. Végül alaposan szárítsa meg a készüléket és tartozékait.



Ábr. 6

3. Helyezze a polcokat a sínekre a kívánt magasságban.
4. Rögzítse a polcokat a mellékelt rögzítőelemekkel.

5. Csatlakoztassa a készülék kábelét egy arra alkalmas, egykonnektoros hálózati dugaljba.
 6. Állítsa be a kívánt hőmérsékletet a „**Hőmérséklet-szabályozás**” fejezetben leírtak szerint..
 7. Csukja be a készülék ajtaját.
 8. Az első használat előtt a készüléknek el kell érnie a kívánt hőmérsékletet, mielőtt italok vagy ételek kerülnek a készülékbe.
- Ez átlagosan 1-2 órát vesz igénybe.

Hőmérséklet-szabályozás

A hőmérséklet beállítása a készülék belső rekeszében található hőmérsékletszabályzó (7. ábra) elforgatásával történik. A hőmérsékletet a forgatható hőmérséklet-szabályzó mellett egy beállított érték jelzi.



Ábr. 7

A hőmérséklet 0 és 5 közötti skálán állítható be:

0 a kompresszor lekapcsolásra kerül

VIGYÁZAT!

A készülék áramellátása folyamatosan biztosítva van.

1 - a legmagasabb hőmérséklet (a leggyengébb hűtés)

5 - a legalacsonyabb hőmérséklet (a legerősebb hűtés)

TIPP!

Ha a hűtőszekrényben lévő termékek túl hidegek, állítsa a hőmérsékletválasztót 1-2. szintre. Ha a termékek nem eléggé hidegek, válassza a 3. 4. vagy 5. hőmérséklet-beállítást.

A hűtőszekrény belső hőmérséklete ingadozhat a környezeti hőmérséklettől, az élelmiszerek mennyiségétől és hőmérsékletétől, valamint attól függően, hogy milyen gyakran nyitják ki az ajtót.

Ha a környezeti hőmérséklet alacsony, a hűtőszekrény kevésbé hűt, így a készülék belsejében a hőmérséklet emelkedhet. Ebben az esetben a hőmérsékletet a hőmérsékletszabályzóval alacsonyabb hőmérsékletre kell állítani.

Belső LED világítás

A belső LED-világítás a készülék ajtajának kinyitásakor a vezérlőegységen lévő kapcsoló aktiválásával bekapcsol.

Ha a készülék ajtaja zárva van, a belső LED-világítás kikapcsol.

A készülék kikapcsolása

1. Ha a készülék már nincs használatban, fordítsa a hőmérséklet-szabályozót „0” állásba (2, 1. ábra).
2. Csatlakoztassa le a készüléket az elektromos tápellátásról (húzza ki a dugót!).

6 Tisztítás és karbantartás

6.1 Tisztítás közbeni biztonsággal kapcsolatos jó tanácsok

- A készüléket a tisztítás előtt le kell csatlakoztatni az elektromos hálózatról.
- Hagyja teljesen kihűlni a készüléket.
- Vigyázzon, hogy a berendezésbe ne kerüljön víz. Ne merítse a készüléket tisztítás közben vízbe, vagy egyéb folyadékba. A készülék tisztításához ne használjon nyomás alatt lévő vízugarat!
- Ne használjon a készülék tisztításához semmilyen éles, vagy fém tárgyat (kés, villa, stb.). Az éles tárgyak megsérthetik a készüléket, az érintkezése elektromos áramot vezető részekkel pedig áramütéshez vezethet.
- Ne használjon a tisztításhoz semmilyen súrolószert, oldószer tartalmú, vagy maró hatású tisztító anyagot. Ezek megsérthetik a felületet.

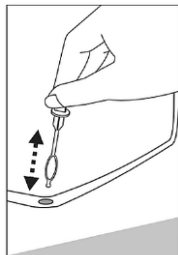
HU

6.2 Tisztítás

1. A készüléket rendszeresen tisztítsa.
2. Vegyen ki a készülékből minden terméket és tárolja ezen idő alatt hűvös helyiségben.
3. Vegye ki a polcokat a készülékből.
4. Tisztítsa meg meleg víz alatt a polcokat egy enyhe mosószerrel és puha ruhával vagy szivaccsal.
5. Öblítse át a polcokat tiszta vízzel, és puha törlőkendő segítségével szárítsa meg.
4. A készülék belső felületeit és az összes műanyag alkatrészt mindig védeni kell a zsíroktól, savaktól és szószoktól. Ha ezekre a felületekre kerülnek, azonnal tisztítsa meg a területet meleg vízzel és enyhe mosószerrel.

FIGYELEM!

Soha ne használjon forró vizet a készülék tisztításához!



8. ábra

5. Rendszeresen tisztítsa meg a kondenzvíz-gyűjtő elvezető nyílását megfelelő tisztító eszközökkel.

6. A készülék külső és belső felületét törölje át puha, nedves törlőkendővel. Szükség esetén használjon kímélő tisztítószeret.
7. Az ajtót és a tömítéseket puha, nedves törlőkendővel és enyhe mosószer segítségével tisztítsa.
8. A megtisztított felületet törölje át tiszta vízzel átítatott törlőkendővel.
9. A megtisztított felületeket végül alaposan meg kell szárítani.
10. A tisztítást követően hagyja az ajtót nyitva, hogy a készülék teljesen kiszáradhasson.



9. ábra

11. Legalább évente egyszer törölje le a hűtőszekrény és a kompresszor hátulján felhalmozódott port.

A piszkos kompresszor hátrányosan befolyásolja a készülék működését és növeli annak energiafogyasztását.

FIGYELEM!

Sose tisztítsa vízzel a kompresszort!

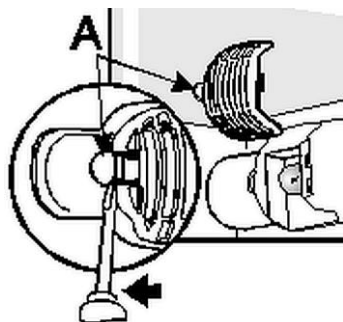
12. Használjon puha, száraz kefé, elektrosztatikus ruhát vagy porszívót.

A kondenzvíz elpárologtatása

A hűtőkamra hátsó részén képződő jégcseppek a kompresszor szüneteiben megolvadnak, és az olvadékvíz a kondenzvízgyűjtő tálon keresztül a kompresszoron lévő kondenzvíz-csöpögtető tálcába folyik, ahol elpárolog.

LED-es belső világítás cseréje

1. A LED-es belső világítási izzó cseréjéhez a következőképpen járjon el:



Ábr. 10

- kapcsolja ki a hűtőszekrényt a hálózati csatlakozó kihúzásával,
- Egy lapos pengéjű csavarhúzóval **A** nyomja meg enyhén a belső lámpaburkolat fogantyúját, és a másik kezével húzza magához a burkolatot,
- távolítsa el a hibás LED-izzót a lámpatestből,
- cserélje ki ugyanolyan típusú lámpára,
- a LED-izzó cseréje után illessze vissza a fedelet, és nyomja meg enyhén, amíg a helyére nem kattann.

HU

2. Csatlakoztassa újra a hűtőszekrényt az elektromos hálózathoz.

7 Lehetséges meghibásodások

Az alábbi táblázat ismerteti az eszköz működése során felmerülő hibák lehetséges okait és elhárításának módját. Amennyiben a hibákat nem lehet elhárítani, vegye fel a kapcsolatot a szervizzel.

Kérjük, ennek folyamán adja meg a termék cikkszámát, a modell nevét és a sorozatszámát. Ezek az adatok a készülék adattábláján találhatóak.

Hiba	Lehetséges ok	Elhárítása
Nem működik	Rosszul behelyezett villásdugó	Húzza ki a villásdugót és helyezze vissza megfelelően
	Működésbe lépett az elektromos biztosíték	Ellenőrizze a biztosítékot, ellenőrizze a készüléket másik dugaljba csatlakoztatva
	Nincs áram	Ellenőrizze a tápellátást
Nem elegendő hűtőfolyadék	A kondenzátor eltömődött kosz által	Alaposan tisztítsa meg a kondenzátort
	Közvetlen napsugárzás, vagy hőforrás a közelben	Távolítsa el a készüléket a hőforrás közeléből
	Rossz levegő keringés a készülék körül	Hagyjon megfelelő távolságot a falaktól és egyéb tárgyaktól
	Az ajtó nem záródik megfelelően, vagy az ajtó túl sokáig volt nyitva	Zárja az ajtót megfelelően, és az ajtónyitást csökkentse a minimumra
	Sérült, vagy deformálódott ajtótomítás	Lépjen kapcsolatba a szervizzel
	Túl kis távolság a készülékben lévő tárgyak között, vagy túl sok termék a készülékben	Biztosítson megfelelő távolságot a készülékben a termékek között, eltávolítva a szükségtelen dolgokat
	Rosszul beállított hőmérséklet-szabályozó	Állítsa be megfelelően a hőmérséklet-szabályozót

Hiba	Lehetséges ok	Elhárítása
A gép zajszintje növekszik	A készülék nem áll egyenes alapzaton	Állítsa a készüléket egyenes alapzatra
	A készülék fallal, vagy egyéb tárggyal érintkezik	Hagyjon megfelelő távolságot a falaktól és egyéb tárgyaktól
	A készülék tárgyaktól összeérnek	Ügyeljen arra, hogy elegendő hely legyen az tárgyaktól
A víz összegyűlik a kondenzációs csepegtetőtálcában, de nem folyik le megfelelően	Eltömődött a kondenzvíz-csepegtető tálca leeresztő nyílása	Tisztítószer segítségével tisztítsa meg a kondenzvíz-csepegtetőtálca leeresztő nyílását
Az ajtó tömítés felpuffad, amikor kinyitják az ajtót	Az ajtó tömítés ragacsos élelmiszerekkel (zsír, szirup stb.) szennyezett	Tisztítsa meg az ajtó tömítést meleg vízzel és enyhe mosószerrel, majd alaposan szárítsa meg
Víz a hűtőszekrény alatt	A kondenzvíz-csepegtetőtálca kicsúszott a kompresszorból	Helyezze vissza a kondenzációs csepegtetőtálcat a kompresszorbá
A hűtőszekrény felülete párács	A környezeti levegő páratartalma meghaladja a 55%-ot	Szellőztesse ki a helyiséget, ahol a készülék áll, és távolítsa el a nedvesség forrását

A következő jelenségek nem hibák:

- A hűtőtérből jövő különböző hangok a készülék működése közben normális jelenség, nem utal hibára.
- Csepegés, bugyburékolás és zajok, melyek a hűtőközegtől származnak, mely a hűtési rendszerben kering.
- Rövid, hangosabb horkanás/hangok, vagy kattanás hallható, mikor a kompresszor bekapcsol.

8 Leselejtezés

Elektromos készülék



Az elektromos készülékek ezen szimbólummal jelettek. Az elektromos készülék a megfelelő és környezetkímélő módon kell megsemmisíteni és újrafeldolgozni. Ne dobjon ki elektromos készüléket a háztartási hulladékba. Csatlakoztassa le a készüléket az elektromos hálózatról és távolítsa el a készülékből a csatlakozó kábelt.

Az elektromos készüléket a kijelölt gyűjtőponton adja le.

Hűtőközeg

A készülékben használt hűtőközeg könnyen gyulladó anyag. Megsemmisítése az adott országos előírásoknak megfelelően történjen.