

1WS2000



A370254

Bartscher GmbH
Franz-Kleine-Str. 28
D-33154 Salzkotten
Γερμανία

τηλ. +49 5258 971-0
φαξ: +49 5258 971-120

**Τηλεφωνική γραμμή εξυπηρέτησης: +49 5258
971-197**

www.bartscher.com



Έκδοση: 1.0

Ημερομηνία έκδοσης: 2022-04-11

Πρωτότυπες οδηγίες χρήσης

1	Ασφάλεια	2
1.1	Επεξήγηση των προειδοποιητικών φράσεων	2
1.2	Οδηγίες ασφαλείας	3
1.3	Προβλεπόμενη χρήση.....	5
1.4	Ακατάλληλη χρήση.....	5
2	Γενικές πληροφορίες	6
2.1	Ευθύνη και εγγύηση.....	6
2.2	Προστασία πνευματικών δικαιωμάτων.....	6
2.3	Δήλωση συμμόρφωσης	6
3	Μεταφορά, συσκευασία και αποθήκευση	7
3.1	Έλεγχος παράδοσης.....	7
3.2	Συσκευασία	7
3.3	Αποθήκευση	7
4	Τεχνικά χαρακτηριστικά	8
4.1	Τεχνικά χαρακτηριστικά	8
4.2	Λειτουργίες συσκευής	8
4.3	Επισκόπηση τμημάτων της συσκευής	9
5	Εγκατάσταση και χρήση	10
5.1	Εγκατάσταση	10
5.2	Χρήση	11
6	Καθαρισμός	13
6.1	Οδηγίες ασφαλείας κατά τον καθαρισμό	13
6.2	Καθαρισμός	14
7	Πιθανές δυσλειτουργίες	16
8	Ανακύκλωση.....	16



Πριν να ξεκινήσετε τη χρήση της συσκευής πρέπει να διαβάσετε τις οδηγίες χρήσης και να τις φυλάξετε σε ένα διαθέσιμο μέρος!

Οι οδηγίες χρήσης περιέχουν την περιγραφή της εγκατάστασης, λειτουργίας και συντήρησής της συσκευής, γι' αυτό αποτελούν σημαντική πηγή πληροφοριών και χρήσιμο εγχειρίδιο. Προϋπόθεση για την ασφαλή και σωστή λειτουργία της συσκευής είναι η εξοικείωση με όλες τις οδηγίες ασφαλείας και λειτουργίας που περιέχονται σ' αυτές τις οδηγίες. Επιπλέον, ισχύουν οι διατάξεις σχετικά με την πρόληψη ατυχημάτων, οι κανονισμοί υγείας και ασφαλείας και οι νομικοί κανονισμοί που εφαρμόζονται στον τομέα εφαρμογής της συσκευής.

Πριν αρχίσετε τη χρήση της συσκευής και ιδιαίτερα πριν την ξεκινήσετε, διαβάστε αυτές τις οδηγίες χρήσης για να αποφύγετε τραυματισμού και υλικές ζημιές. Η εσφαλμένη χρήση μπορεί να οδηγήσει σε βλάβη.

Αυτές οι οδηγίες χρήσης αποτελούν αναπόσπαστο μέρος του προϊόντος και πρέπει να φυλάσσονται σε άμεση γειτνίαση με τη συσκευή και να είναι διαθέσιμες ανά πάσα στιγμή. Όταν η συσκευή μεταβιβάζεται, είναι επίσης απαραίτητο να μεταβιβαστούν μαζί και αυτές οι οδηγίες χρήσης.

1 Ασφάλεια

Η συσκευή έχει κατασκευαστεί σύμφωνα με τους ισχύοντες κανόνες της τεχνολογίας. Ωστόσο, αυτή η συσκευή μπορεί να αποτελέσει πηγή κινδύνου, εάν χρησιμοποιηθεί ακατάλληλα ή όχι σύμφωνα με τον προορισμό της. Όλα τα άτομα που χρησιμοποιούν τη συσκευή πρέπει να τηρούν τις πληροφορίες που περιέχονται σε αυτές τις οδηγίες λειτουργίας και να τηρούν τις οδηγίες ασφαλείας.

1.1 Επεξήγηση των προειδοποιητικών φράσεων

Σημαντικές πληροφορίες ασφαλείας και προειδοποιήσεις σημειώνονται σε αυτό το εγχειρίδιο με τις κατάλληλες προειδοποιητικές φράσεις. Αυτές οι οδηγίες πρέπει να τηρούνται αυστηρά για την αποφυγή ατυχημάτων, τραυματισμών και υλικών ζημιών.



ΚΙΝΔΥΝΟΣ!

Η προειδοποιητική φράση **ΚΙΝΔΥΝΟΣ** προειδοποιεί για κινδύνους που οδηγούν σε σοβαρό τραυματισμό ή θάνατο, εάν δεν αποφεύγονται.



ΠΡΟΕΙΔΟΠΟΙΗΣΗ!

Η προειδοποιητική φράση **ΠΡΟΕΙΔΟΠΟΙΗΣΗ** προειδοποιεί για κινδύνους που οδηγούν σε μέτριο ή βαρύ τραυματισμό, εάν δεν αποφεύγονται.



ΠΡΟΣΟΧΗ!

Η προειδοποιητική φράση **ΠΡΟΣΟΧΗ** προειδοποιεί για κινδύνους που οδηγούν σε ελαφρύ ή μέτριο τραυματισμό, εάν δεν αποφεύγονται.

ΠΡΟΣΟΧΗ!

Η προειδοποιητική φράση **ΠΡΟΣΟΧΗ** υποδεικνύει πιθανή υλικά ζημιά που μπορεί να πεκούψει αν δεν ακολουθήσετε τις οδηγίες ασφαλείας.

ΟΔΗΓΙΑ!

Το σύμβολο **ΟΔΗΓΙΑ** ενημερώνει τον χρήστη για περαιτέρω πληροφορίες και οδηγίες χρήσης.

1.2 Οδηγίες ασφαλείας

Ηλεκτρικό ρεύμα

- Η υπερβολική τάση δικτύου ή η λανθασμένη εγκατάσταση μπορεί να προκαλέσει ηλεκτροπληξία.
- Η συσκευή μπορεί να συνδεθεί μόνο αν τα στοιχεία στην αναγνωριστική πινακίδα αντιστοιχούν στην τάση δικτύου.
- Για να αποφύγετε ηλεκτρικά βραχυκύκλωμα, κρατήστε τη συσκευή στεγνή.
- Σε περίπτωση δυσλειτουργίας κατά τη λειτουργία, αποσυνδέστε αμέσως τη συσκευή από την παροχή ρεύματος.
- Μην αγγίζετε το βύσμα της συσκευής με βρεγμένα χέρια.
- Μην πιάνετε ποτέ τη συσκευή όταν έχει πέσει μέσα στο νερό. Άμεσα αποσυνδέστε τη συσκευή από την παροχή ρεύματος.
- Όλες οι επισκευές και το άνοιγμα του περιβλήματος επιτρέπεται να πραγματοποιούνται μόνο από ειδικούς και κατάλληλα εργαστήρια.
- Μην μεταφέρετε τη συσκευή πιάνοντάς την από το καλώδιο.
- Μην αφήνετε το καλώδιο τροφοδοσίας να έχει επαφή με πηγές θερμότητας ή αιχμηρές άκρες.

- Το καλώδιο τροφοδοσίας δεν πρέπει να λυγίζει, να συμπιέζεται ή να είναι δεμένο.
- Το καλώδιο τροφοδοσίας πρέπει πάντα να ξετυλιχθεί πλήρως.
- Ποτέ μην τοποθετείτε τη συσκευή ή άλλα αντικείμενα πάνω στο καλώδιο τροφοδοσίας.
- Για να απενεργοποιήσετε την τροφοδοσία, πάντα πρέπει να πιάσετε το βύσμα.
- Πρέπει να ελέγχετε τακτικά το καλώδιο τροφοδοσίας για φθορά. Ποτέ μη χρησιμοποιείτε τη συσκευή με βλαμμένο καλώδιο τροφοδοσίας. Αν το καλώδιο είναι βλαμμένο, τότε με σκοπό να αποφύγετε κίνδυνο πρέπει να αναθέσετε την ανταλλαγή του στο εργοστάσιοσέρβις ή στο εξουσιοδοτημένο ηλεκτρολόγο.

Λειτουργία μόνο υπό εποπτεία

- Η συσκευή μπορεί να λειτουργεί μόνο υπό επίβλεψη.
- Να παραμένετε πάντα κοντά στην συσκευή.

Λειτουργικό προσωπικό

- Η συσκευή πρέπει να χειρίζεται μόνο από ειδικευμένο και εκπαιδευμένο εξειδικευμένο προσωπικό.
- Η συσκευή αυτή δεν επιτρέπεται να χρησιμοποιείται από άτομα (συμπεριλαμβανομένων παιδιών) με περιορισμένες σωματικές, αισθητηριακές ή διανοητικές ικανότητες, καθώς και άτομα με περιορισμένη εμπειρία ή/και περιορισμένη γνώση.
- Τα παιδιά πρέπει να εποπτεύονται για να υπάρχει σιγουριά ότι δεν παίζουν ή δεν εκκινούν τη συσκευή.

Ασφάλεια κατά τον χειρισμό της τρυφεροποιητή του κρέατος

- Ποτέ μην τοποθετείτε πανιά, χαρτοπετσέτες ή άλλα αντικείμενα πάνω στη συσκευή ή κάτω από τη συσκευή κατά τη διάρκεια της λειτουργίας, για να αποφύγετε τραυματισμούς προσώπων ή ζημιές σε αντικείμενα ως αποτέλεσμα πυρκαγιάς, ηλεκτροπληξίας ή θερμότητας.
- Πριν από την αποσυναρμολόγηση/συναρμολόγηση μερών, τον καθαρισμό του εξοπλισμού ή την μεταφορά της συσκευής, πρέπει να την απενεργοποιήσετε (τον διακόπτη on/off τοποθετήστε στην θέση «OFF») και αποσυνδέσετε από την παροχή ρεύματος (τραβήξτε το βύσμα).
- Ποτέ μην χρησιμοποιείτε δύναμη κατά τη συναρμολόγηση της συσκευής.
- Ξεκινήστε το μηχάνημα μόνο μετά από πλήρη και σωστή συναρμολόγηση. Για να το κάνετε αυτό, διαβάστε τις οδηγίες στο κεφάλαιο 5.2 «Χειρισμός».
- Ποτέ μη βάζετε χέρια στη χοάνη ή τοποθετείτε οποιαδήποτε αντικείμενα όταν η συσκευή είναι συνδεδεμένη στην παροχή ρεύματος.
- Ποτέ μην τοποθετείτε μαλλιά, ρούχα ή σκεύη κουζίνας στη χοάνη της συσκευής.

Ασφάλεια

- Πριν από τη θέση σε λειτουργία, βεβαιωθείτε ότι δεν υπάρχουν ξένα αντικείμενα στη χοάνη της συσκευής.

Ποτέ μην κρατάτε το πρόσωπό σας πάνω από τη χοάνη της συσκευής ενώ λειτουργεί ο κινητήρας.

Ακατάλληλη χρήση

- Η ακατάλληλη ή απαγορευμένη χρήση ενδέχεται να προκαλέσει βλάβη στη συσκευή.
- Η συσκευή μπορεί να χρησιμοποιηθεί μόνο όταν η τεχνική της κατάσταση δεν γεννάει αμφιβολία και επιτρέπει την ασφαλή λειτουργία.
- Η συσκευή μπορεί να χρησιμοποιηθεί μόνο εάν όλες οι συνδέσεις έχουν γίνει σύμφωνα με τους κανονισμούς.
- Η συσκευή μπορεί να χρησιμοποιηθεί μόνο όταν είναι καθαρή.
- Χρησιμοποιείτε μόνο γνήσια ανταλλακτικά. Μην επιχειρήσετε ποτέ να επισκευάσετε τη συσκευή μόνοι σας.
- Απαγορεύονται οιοσδήποτε αλλαγές και τροποποιήσεις της συσκευής.

1.3 Προβλεπόμενη χρήση

Οποιαδήποτε χρήση της συσκευής για διάφορους σκοπούς ή/και παρέκκλιση από την προβλεπόμενη χρήση που περιγράφεται παρακάτω απαγορεύεται και θεωρείται ακατάλληλη.

Η ακόλουθη χρήση είναι σύμφωνη με την προβλεπόμενη:

- Μαλάκωμα / επεξεργασία κρέατος

1.4 Ακατάλληλη χρήση

Η εσφαλμένη χρήση μπορεί να προκαλέσει σοβαρούς τραυματισμούς σε πρόσωπα και υλικές ζημιές που προκαλούνται από επικίνδυνη τάση, φωτιά και υψηλές θερμοκρασίες. Με τη βοήθεια της συσκευής αυτής μπορεί να γίνονται μόνο οι εργασίες που περιγράφονται σ' αυτές τις οδηγίες χρήσης.

Η ακόλουθη χρήση δεν είναι σύμφωνη με την προβλεπόμενη:

- Επεξεργασία ακατάλληλων προϊόντων διατροφής.

2 Γενικές πληροφορίες

2.1 Ευθύνη και εγγύηση

Όλες οι πληροφορίες και οι οδηγίες που περιλαμβάνονται στις οδηγίες χρήσης συντάχθηκαν βάσει έγκυρους κανονισμούς, σύγχρονες κατασκευαστικές και μηχανικές γνώσεις, καθώς και τη δική μας γνώση και εμπειρία πολλών ετών. Σε περίπτωση παραγγελίας ειδικών μοντέλων ή προσθέτων λειτουργιών, καθώς και χρήσης των πιο σύγχρονων τεχνικών επιτευγμάτων, η συσκευή που σας έχει παραδοθεί μπορεί να διαφέρει, υπό ορισμένες συνθήκες, από τις περιγραφές και τα σχέδια αυτών εδώ των οδηγιών χρήσης.

Ο κατασκευαστής δεν φέρει ευθύνη για ζημιές και δυσλειτουργίες που προκύπτουν από:

- τη μην τήρηση των οδηγιών χρήσης,
- την ακατάλληλη χρήση,
- τεχνικές τροποποιήσεις του χρήστη,
- τη χρήση των μην προβλεπόμενων ανταλλακτικών.

Διατηρούμε το δικαίωμα να προβούμε σε τεχνικές αλλαγές στο προϊόν για να βελτιώσουμε τις χρηστικές του δυνατότητες και την απόδοσή του.

GR

2.2 Προστασία πνευματικών δικαιωμάτων

Οι οδηγίες χρήσης και τα κείμενα, σχέδια, φωτογραφίες και άλλα στοιχεία περιέχονται σ' αυτές προστατεύονται από τους νόμους περί της πνευματικής ιδιοκτησίας. Χωρίς την έγγραφη άδεια του παραγωγού απαγορεύεται η αναπαραγωγή του περιεχομένου των οδηγιών σε οποιαδήποτε μορφή και με οποιοδήποτε τρόπο, και επίσης του οποιοδήποτε μέρους αυτών καθώς και η χρήση αυτών ή/και διανομή σε τρίτους. Παραβιάσεις των ανωτέρω οδηγούν στην υποχρέωση καταβολής αποζημίωσης. Επιφυλασσόμαστε του δικαιώματος να διεκδικούμε πρόσθετες παροχές.

2.3 Δήλωση συμμόρφωσης

Η συσκευή συμμορφώνεται με τα ισχύοντα πρότυπα και τις οδηγίες της Ευρωπαϊκής Ένωσης. Τα παραπάνω επιβεβαιώνονται στη δήλωση συμμόρφωσης ΕΚ. Αν χρειαστεί, θα χαρούμε να σας αποστείλουμε τη σχετική δήλωση συμμόρφωσης.

3 Μεταφορά, συσκευασία και αποθήκευση

3.1 Έλεγχος παράδοσης

Μετά την παραλαβή της συσκευής πρέπει αμέσως να ελέγξετε αν η συσκευή έφτασε ολόκληρη και αν έχουν προκληθεί ζημιές κατά τη διάρκεια της μεταφοράς. Σε περίπτωση ορατών ζημιών λόγω μεταφοράς, πρέπει να αρνηθείτε την παραλαβή της συσκευής ή να την παραλάβετε υπό όρους. Στα έγγραφα μεταφοράς/δελτίο αποστολής της εταιρείας μεταφορών, πρέπει να επισημάνετε την έκταση της ζημίας και να υποβάλετε σχετική καταγγελία. Οι κρυφές ζημιές πρέπει να δηλώνονται αμέσως μετά την ταυτοποίησή τους, καθώς οι αξιώσεις μπορούν να διεκδικηθούν μόνο εντός των προβλεπόμενων προθεσμιών.

Σε περίπτωση που λείπει οποιοδήποτε εξάρτημα ή αξεσουάρ παρακαλώ, επικοινωνήστε με το δικό μας Τμήμα Εξυπηρέτησης Πελατών.

3.2 Συσκευασία

Μην πετάτε το χαρτόνι της συσκευής. Μπορεί να χρειαστεί για την αποθήκευση, τη μεταφορά ή την αποστολή της συσκευής στο δικό μας κέντρο επισκευών σε περίπτωση ενδεχόμενων βλαβών.

Η συσκευασία και τα μεμονωμένα μέρη είναι κατασκευασμένα από ανακυκλώσιμα υλικά. Και ειδικά: πλαστικά φύλλα και πλαστικές σακούλες, συσκευασία από χαρτόνι.

Κατά τη διάθεση των συσκευασιών, τηρήστε τους κανονισμούς στη χώρα σας. Τα υλικά συσκευασίας που μπορεί να επαναχρησιμοποιηθούν πρέπει να ανακυκλώνονται.

3.3 Αποθήκευση

Κρατήστε τη συσκευασία κλειστή μέχρι να εγκατασταθεί η συσκευή και κατά την αποθήκευση ακολουθήστε τις εξωτερικές σημάνσεις σχετικά με την τοποθέτηση και την αποθήκευση. Η συσκευασία πρέπει να αποθηκεύεται μόνο κάτω από τις ακόλουθες συνθήκες:

- σε εσωτερικούς χώρους
- σε ξηρό περιβάλλον και χωρίς σκόνη
- μακριά από επιθετικά μέσα
- σε μέρος προστατευμένο από το φως του ήλιου
- σε χώρο προστατευμένο από μηχανικούς κραδασμούς.

Σε περίπτωση αποθήκευσης μεγαλύτερης διάρκειας (πάνω από τρεις μήνες), χρειάζεται τακτικός έλεγχος όλων των εξαρτημάτων και της συσκευασίας. Αν είναι απαραίτητο, η συσκευασία πρέπει να αντικατασταθεί με καινούργια.

4 Τεχνικά χαρακτηριστικά

4.1 Τεχνικά χαρακτηριστικά

Όνομασία:	Τρυφεροποιητής κρέατος 1WS2000
Κωδ. προϊόντος:	A370254
Υλικό:	ανοξείδωτος χάλυβας
Υλικό του σετ κυλίνδρων:	χάλυβας
Διαστάσεις της χοάνης (πλάτος x βάθος) σε mm:	25 x 190
Μέγιστη ισχύς σε kg/h:	200
Στοιχεία σύνδεσης:	0,35 kW 230 V 50 Hz
Διαστάσεις (πλάτος x βάθος x ύψος) σε mm:	490 x 222 x 432
Βάρος σε kg:	18,0

Διατηρούμε το δικαίωμα πραγματοποίησης τεχνικών μετατροπών!

GR

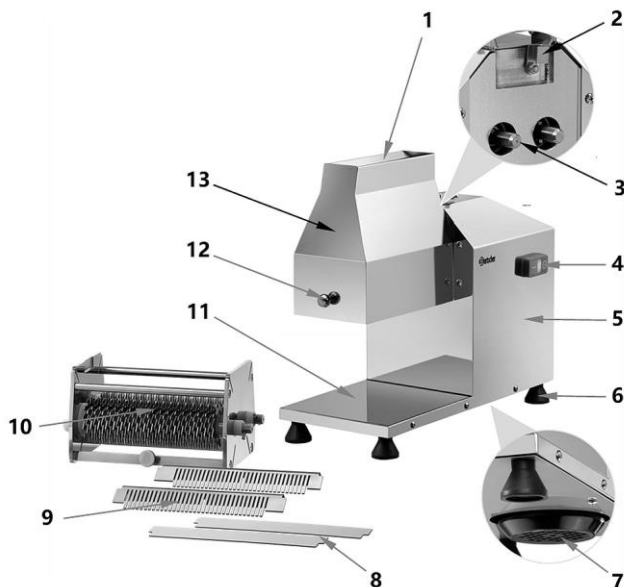
Έκδοση / Ιδιότητες

- Χρώμα: ασημί
- Διακόπτης ενεργ./απενεργ.
- Ενδεικτική λυχνία: ON/OFF
- αφαιρούμενο σετ κυλίνδρων
- όλα τα εξαρτήματα από ανοξείδωτο χάλυβα μπορούν να πλύνονται σε πλυντήριο πιάτων
- Περιλαμβάνονται: 1 σετ κυλίνδρων με διαχωριστικά:
 - 2x διαχωριστικό στην περιοχή πλήρωσης
 - 2x διαχωριστικό τρυφεροποιητή κρέατος

4.2 Λειτουργίες συσκευής

Ο τρυφεροποιητής του κρέατος προορίζεται για την τρυφεροποίηση του κρέατος.

4.3 Επισκόπηση τμημάτων της συσκευής



GR

Εικ. 1

1. Χοάνη πλήρωσης
2. Ασφάλεια του σετ κυλίνδρων:
3. Υποδοχή του σετ κυλίνδρων (2x)
4. Διακόπτης λειτουργίας
5. Περιβλήμα
6. Πόδια (4x)
7. Προστατευτικό κινητήρα
8. Διαχωριστικά περιοχής πλήρωσης (2x)
9. Διαχωριστικά τρυφοποιητή κρέατος (2x)
10. Σετ κυλίνδρων
11. Επιφάνεια προσωρινής αποθήκευσης
12. Λαβή για άνοιγμα της ασφάλειας των κυλίνδρων
13. Ασφάλεια κυλίνδρων

Σύστημα ασφάλισης

Ο τρυφοποιητής κρέατος είναι εξοπλισμένος με τους ακόλουθους μηχανισμούς προστασίας και ασφάλειας:

Διακόπτης ασφαλείας στην ασφάλεια κυλίνδρων

Διακόπτει τη λειτουργία της συσκευής κατά το άνοιγμα. Αφού κλείσει η ασφάλεια κυλίνδρων, η λειτουργία της συσκευής συνεχίζεται.

5 Εγκατάσταση και χρήση

5.1 Εγκατάσταση

Αποσυσκευασία / εγκατάσταση

- Αποσυσκευάστε τη συσκευή και αφαιρέστε όλα τα εξωτερικά και εσωτερικά στοιχεία συσκευασίας και τις ασφάλιες για τη μεταφορά.



ΠΡΟΣΕΚΤΙΚΑ!

Κίνδυνος ασφυξίας!

Απαγορεύεται τα παιδιά να έχουν πρόσβαση σε υλικά συσκευασίας όπως πλαστικές σακούλες και στοιχεία φελιζόλ.

- Αν υπάρχει προστατευτική μεμβράνη πάνω στη συσκευή, αφαιρέστε την. Πρέπει να βγάλετε την προστατευτική μεμβράνη προσεκτικά έτσι ώστε να μην αφήσετε υπολείμματα κόλλας. Εναλλακτικά αφαιρέστε τα υπολείμματα της κόλλας με κατάλληλο διαλυτικό.
- Προσέξτε να μην καταστρέψετε την πινακίδα τύπου και τις προειδοποιητικές οδηγίες στη συσκευή.
- **Ποτέ** μην τοποθετείτε τη συσκευή σε περιβάλλον με υγρασία ή υγρό.
- Πρέπει να τοποθετήσετε τη συσκευή έτσι ώστε η πρίζα να είναι πάντα εύκολα διαθέσιμη με σκοπό τη γρήγορη αποσύνδεση της συσκευής όταν υπάρξει τέτοια ανάγκη.
- Η συσκευή πρέπει να τοποθετηθεί σε μια επιφάνεια με τις ακόλουθες ιδιότητες:
 - ίσια, με επαρκή φέρουσα ικανότητα, ανθεκτική στο νερό, στεγνή και ανθεκτική στις υψηλές θερμοκρασίες
 - αρκετά μεγάλη, έτσι ώστε η εργασία με τη συσκευή να γίνεται χωρίς προβλήματα
 - εύκολα προσβάσιμη
 - έχοντας που έχει καλό εξαερισμό.
- Διατηρήστε επαρκή απόσταση από τις άκρες του τραπεζιού. Η συσκευή μπορεί να ανασηκωθεί και να πέσει.
- Βεβαιωθείτε ότι το προστατευτικό του κινητήρα δεν είναι καλυμμένο.
- Για να μπορείτε να εργάζεστε χωρίς εμπόδια, διατηρήστε την ελάχιστη απόσταση από τη δεξιά και την αριστερή πλευρά και από πίσω 10 cm, καθώς και 50 cm πάνω και μπροστά από τη συσκευή.

Σύνδεση με ηλεκτρικό ρεύμα

- Βεβαιωθείτε ότι τα τεχνικά χαρακτηριστικά της συσκευής (βλ. την αναγνωριστική πινακίδα) ταιριάζουν με τα στοιχεία του τοπικού δικτύου.
- Συνδέστε τη συσκευή σε μια μόνη, επαρκώς προστατευμένη πρίζα με προστατευτική επαφή. Μην συνδέετε τη συσκευή σε μια πολλαπλή υποδοχή.
- Κατευθύνετε το καλώδιο σύνδεσης έτσι ώστε κανείς να μην μπορεί να πατήσει πάνω του ή να περάσει πάνω από αυτό.
- Μη χρησιμοποιείτε τη συσκευή με εξωτερικό χρονοδιακόπτη ή τηλεχειριστήριο.

5.2 Χρήση

Πριν από την πρώτη χρήση

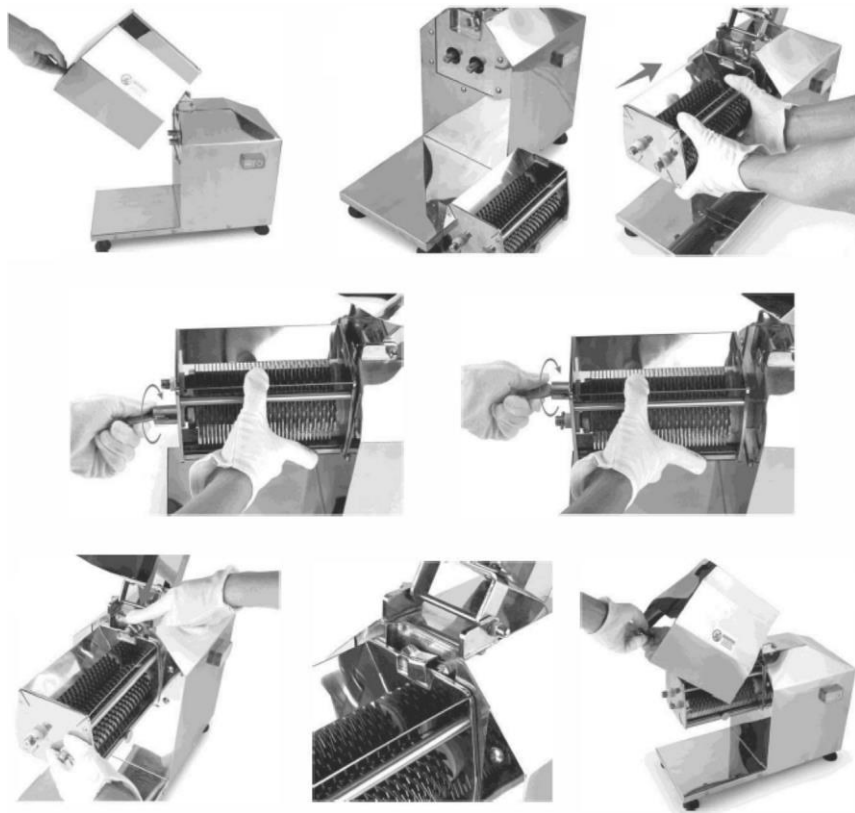
1. Βεβαιωθείτε ότι όλα τα μέρη και τα εξαρτήματα της συσκευής είναι διαθέσιμα και δεν είναι κατεστραμμένα.
2. Πριν να αρχίσετε να χρησιμοποιείτε τη συσκευή και τον εξοπλισμό της καθαρίστε τα σύμφωνα με τις οδηγίες που αναφέρονται στην παράγραφο 6 «Καθαρισμός». Πριν από τη συναρμολόγηση όλων των μερών πρέπει να τα στεγνώσετε καλά.



ΠΡΟΕΙΔΟΠΟΙΗΣΗ

Κίνδυνος τραύματος! Το σετ κυλίνδρων είναι πολύ κοφτερό!

Να είστε πολύ προσεκτικοί κατά τη συναρμολόγηση της συσκευής.



Εικ. 2

3. Συναρμολογήστε τη συσκευή ως εξής:

- βεβαιωθείτε ότι η συσκευή είναι απενεργοποιημένη και αποσυνδεδεμένη από την παροχή ρεύματος,
- ανοίξτε την ασφάλεια κυλίνδρων,
- συνδέστε το σετ κυλίνδρων,
- μπλοκάρτε το σετ κυλίνδρων
- τοποθετήστε τα διαχωριστικά της περιοχής πλήρωσης (2x),
- τοποθετήστε τα διαχωριστικά του τρυφοποιητή κρέατος (2x) και τα στερεώστε,
- κλείστε την ασφάλεια κυλίνδρων.

Εκκίνηση



ΠΡΟΕΙΔΟΠΟΙΗΣΗ

Κίνδυνος τραυματισμού στα δάχτυλα και στα χέρια από περιστρεφόμενους κυλίνδρους!

Κατά τη λειτουργία, τα σκεύη θα μπορούσαν να πιαστούν από κυλίνδρους.

Μην βάζετε ποτέ σκληρά εργαλεία ή δάχτυλα στη χοάνη πλήρωσης.

1. Κόψτε το κρέας σε κομμάτια κατάλληλου μεγέθους (πάχους περ. 3 εκ.).
2. Ενεργοποιήστε τη συσκευή (ανάβει η ένδειξη στον διακόπτη λειτουργίας).
3. Όταν ο κινητήρας λειτουργεί, μετακινήστε το κρέας στη χοάνη (επαναλάβετε αυτό το σημείο εάν χρειάζεται μέχρι το κρέας να είναι στο επιθυμητό αποτέλεσμα).
4. Απενεργοποιήστε τη συσκευή μόλις το κρέας θα επεξεργαστεί.

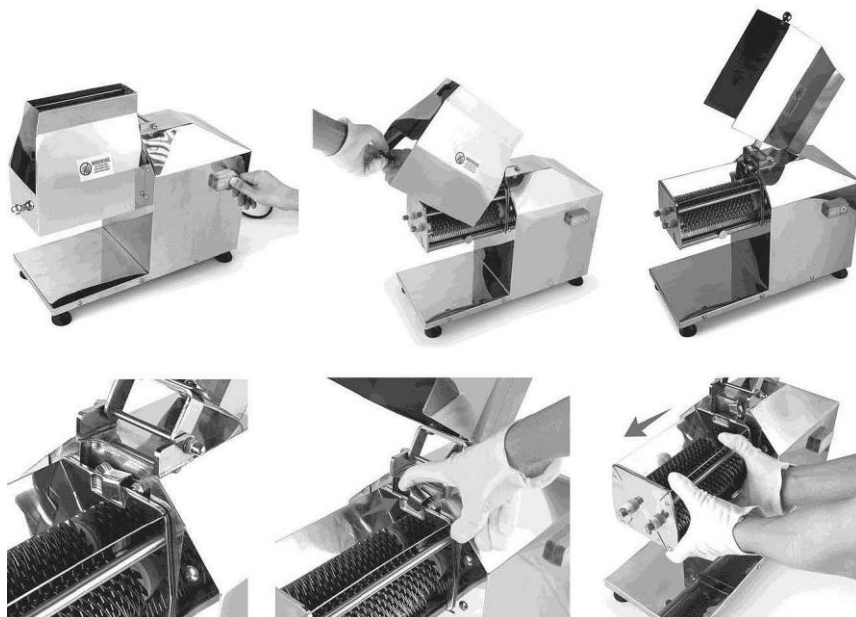
6 Καθαρισμός

6.1 Οδηγίες ασφαλείας κατά τον καθαρισμό

- Πριν από τον καθαρισμό, η συσκευή πρέπει να αποσυνδεθεί από την παροχή ρεύματος.
- Αφήστε τη συσκευή να κρυώσει εντελώς.
- Προσέξτε να μην εισέλθει νερό μέσα στη συσκευή. Μην βυθίζετε τη συσκευή σε νερό ή άλλα υγρά κατά τον καθαρισμό. Για να καθαρίσετε τη συσκευή μην χρησιμοποιήσετε ρεύμα νερού υπό πίεση.
- Μη χρησιμοποιείτε αιχμηρά ή μεταλλικά αντικείμενα (μαχαίρι, πιρούνι κ.λπ.) για να καθαρίσετε τη συσκευή. Τα αιχμηρά αντικείμενα μπορούν να βλάψουν τη συσκευή και να προκαλέσουν ηλεκτροπληξία όταν έρχονται σε επαφή με τα αγώγιμα στοιχεία.
- Μην χρησιμοποιείτε λειαντικά καθαριστικά που περιέχουν διαλύτες ούτε καυστικά μέσα καθαρισμού. Μπορούν να βλάψουν την επιφάνεια.

6.2 Καθαρισμός

Αποσυναρμολόγηση συσκευής



Εικ. 3

Για τον καθαρισμό, η συσκευή πρέπει να αποσυναρμολογηθεί ως εξής:

- βεβαιωθείτε ότι η συσκευή είναι απενεργοποιημένη και αποσυνδεδεμένη από την παροχή ρεύματος,
- ανοίξτε την ασφάλεια κυλίνδρων,
- ξεκλειδώστε το σετ των κυλίνδρων,
- αφαιρέστε το σετ κυλίνδρων,
- αφαιρέστε τα υπολείμματα των επεξεργασμένων τροφίμων από τη χοάνη.

ΟΔΗΓΙΑ: Καθαρίστε τη συσκευή αμέσως μετά από κάθε χρήση και μην αφήνετε τα υπολείμματα τροφίμων να στεγνώσουν πάνω στο περίβλημα ή σε άλλα μέρη της συσκευής.

Καθαρισμός συσκευής και αξεσουάρ

1. Τα αφαιρούμενα μέρη από ανοξείδωτο χάλυβα καθαρίστε με ήπιο καθαριστικό. Χρησιμοποιήστε ένα μαλακό σφουγγάρι ή βούρτσα για καθαρισμό.

ΟΔΗΓΙΑ: Όλα τα αφαιρούμενα μέρη από ανοξείδωτο χάλυβα μπορούν επίσης να πλύνονται σε πλυντήριο πιάτων.

2. Τα υπολείμματα των προϊόντων διατροφής, τα οποία ενδέχεται να έχουν στεγνώσει σε αφαιρούμενα μέρη της συσκευής, μπορούν εύκολα να αφαιρεθούν με μούλιασμα για κάποιο χρονικό διάστημα σε ζεστό νερό.
3. Τέλος, ξεπλύνετε τα καθαρισμένα μέρη με καθαρό νερό και κατόπιν στεγνώστε τα καλά.
4. Το μπλοκ κινητήρα και το καλώδιο σύνδεσης σκουπίστε μόνο με ένα ελαφρώς υγρό πανί. Βεβαιωθείτε ότι δεν εισέρχονται υγρά στα ανοίγματα εξαερισμού στο πίσω μέρος και στο κάτω μέρος της συσκευής.
5. Στεγνώστε προσεκτικά το μπλοκ κινητήρα.
6. Όλα τα καθαρισμένα μέρη αφήστε να στεγνώσουν στον αέρα για περίπου 1/2 ώρα.

Φύλαξη της συσκευής

1. Αν η συσκευή δεν χρησιμοποιείται κατά πολύ καιρό, πρέπει να τη καθαρίσετε ακριβώς σύμφωνα με τις οδηγίες στο κεφάλαιο **6 «Καθαρισμός»** και να τη φυλάξετε σε ένα στεγνό, καθαρό, ασφαλές μέρος που είναι ανθεκτικό στην παγωνιά ή στην ηλιακή ακτινοβολία και δεν είναι διαθέσιμο για τα παιδιά. Μη τοποθετείτε βαριά αντικείμενα πάνω στη συσκευή.
2. Αποθηκεύστε όλα τα εξαρτήματα μαζί. Τοποθετήστε το σετ κυλίνδρων στη συσκευή και κλείστε την ασφάλεια του κυλίνδρου. Με αυτόν τον τρόπο, δεν θα τραυματιστείτε από το μαχαίρι από ανοξείδωτο χάλυβα ή δεν θα χάσετε κανένα μέρος.
3. Για να προστατέψετε τη συσκευή από τη σκόνη και τη βρωμιά, καλύψτε την.


7 Πιθανές δυσλειτουργίες

Πρόβλημα	Πιθανή αιτία:	Λύση
Η συσκευή δεν ξεκινά.	Λάθος συνδεδεμένο βύσμα.	Ελέγξτε την παροχή ρεύματος
	Η συσκευή δεν είναι ενεργοποιημένη	Ενεργοποιήστε τη συσκευή ενεργοποιώντας το διακόπτη on/off
	Διακόπτης λειτουργίας δεν λειτουργεί	Επικοινωνήστε με τον πωλητή
	Ελέγξτε αν η εγκατάσταση έχει πραγματοποιηθεί σωστά	Ελέγξτε τις οδηγίες ασφαλείας και εγκατάστασης
	Η ασφάλεια του σετ κυλίνδρων δεν είναι κλειστή.	Κλείστε την ασφάλεια των κυλίνδρων έτσι ώστε να ενεργοποιηθεί ο διακόπτης ασφαλείας.
Η συσκευή δεν επεξεργάζεται σωστά το κρέας	Τα αφαιρούμενα μέρη δεν έχουν συναρμολογηθεί σωστά	Ελέγξτε τη συναρμολόγηση

GR

8 Ανακύκλωση

Ηλεκτρικές συσκευές

	<p>Ο ηλεκτρικός εξοπλισμός σημειώνεται με αυτό το σύμβολο. Οι ηλεκτρικές συσκευές πρέπει να απορρίπτονται και να ανακυκλώνονται με κατάλληλο και φιλικό προς το περιβάλλον τρόπο. Μην πετάτε ηλεκτρικές συσκευές μαζί με οικιακά απορρίμματα. Αποσυνδέστε τη συσκευή από την παροχή ρεύματος και αφαιρέστε το καλώδιο σύνδεσης από τη συσκευή.</p>
---	--

Οι ηλεκτρικές συσκευές πρέπει να μεταφέρονται σε καθορισμένα σημεία συλλογής.