

**D3000**



**200043**

Bartscher GmbH  
Franz-Kleine-Str. 28  
D-33154 Salzkotten  
Njemačka

tel. +49 5258 971-0  
fax.: +49 5258 971-120  
**Servisna infolinija:** +49 5258 971-197  
[www.bartscher.com](http://www.bartscher.com)



Verzija: 1.0

Datum izdavanja: 2023-05-09

## Originalne upute za uporabu

1	Sigurnost .....	2
1.1	Objašnjenje sigurnosnih upozorenja .....	2
1.2	Sigurnosne napomene .....	3
1.3	Korištenje u skladu s namjenom .....	6
1.4	Nenamjenska uporaba .....	6
2	Opće informacije .....	7
2.1	Odgovornost i jamstvo .....	7
2.2	Zaštita autorskih prava .....	7
2.3	Izjava o sukladnosti .....	7
3	Transport, pakiranje i čuvanje .....	8
3.1	Kontrola isporuke .....	8
3.2	Pakiranje .....	8
3.3	Čuvanje .....	8
4	Tehnički podaci .....	9
4.1	Tehnički podaci .....	9
4.2	Popis sklopova uređaja .....	10
4.3	Funkcije uređaja .....	11
5	Instalacija i rukovanje .....	12
5.1	Instalacija .....	12
5.2	Rukovanje .....	13
6	Čišćenje i uklanjanje kamenca .....	19
6.1	Napomene vezane za sigurnost tijekom čišćenja .....	19
6.2	Čišćenje .....	19
6.3	Uklanjanje kamenca .....	20
7	Moguće smetnje .....	21
8	Zbrinjavanje .....	22



**Prije početka korištenja uređaja pažljivo pročitajte upute za uporabu, pa ih čuvajte na lako dostupnom mjestu!**

Ove upute za uporabu sadrže opis instalacije uređaja, rukovanja uređajem i održavanja te važan su izvor informacija i korisnički priručnik. Poznavanje svih napomena koje se odnose na sigurnost i korištenje uređaja uvjet je za siguran i pravilan rad s uređajem. Osim toga treba primjenjivati propise o sprečavanju nezgoda, propise o zaštiti na radu te pravne regulative koje su na snazi na području primjene uređaja.

Prije početka rada s uređajem, a pogotovo prije pokretanja uređaja, pročitajte ove upute za uporabu, kako biste izbjegli tjelesne ozljede i materijalnu štetu. Nepravilnom uporabom možete oštetiti uređaj.

Ove upute za uporabu su integralni dio proizvoda i treba ih čuvati blizu uređaja da u svakom trenutku budu dostupne korisniku. Ako uređaj dajete na korištenje drugoj osobi, obavezno priložite i ove upute za uporabu.

## 1 Sigurnost

Uređaj je konstruiran u skladu važećim tehničkim načelima. Međutim, uređaj može postati izvor opasnosti zbog nestručne ili nenamjenske uporabe. Sve osobe koje koriste uređaj moraju poštivati informacije sadržane u ovim uputama i pridržavati se sigurnosnih napomena.

### 1.1 Objašnjenje sigurnosnih upozorenja

Bitne sigurnosne napomene i informacije vezane za sigurnost korisnika su u dotičnim uputama označene odgovarajućim sigurnosnim upozorenjima. Treba se bezuvjetno pridržavati tih uputa kako bi se izbjegle nezgode, tjelesne povrede i materijalna šteta.



#### **OPASNOST!**

Sigurnosno upozorenje **OPASNOST** upozorava na rizik od nastanka teških tjelesnih povreda ili smrti kod korisnika koji ne izbjegava opisanu opasnost.



### UPOZORENJE!

Signalna riječ **UPOZORENJE** označava moguću opasnost koja može uzrokovati srednje ili teške tjelesne ozljede ili smrt ako se ne izbjegne.



### OPREZ!

Sigurnosno upozorenje **OPREZ** upozorava na rizik od nastanka lakših ili umjerenih povreda kod korisnika koji ne izbjegava opisanu opasnost.

### PAŽNJA!

Signalna riječ **PAŽNJA** upozorava na moguću opasnost nastanka materijalne štete do koje može doći ako korisnik ne poštuje sigurnosne napomene.

### NAPOMENA!

Simbol **NAPOMENA** pruža korisniku druge informacije i napomene vezane za korištenje uređaja.

HR

## 1.2 Sigurnosne napomene

### Električna struja

- Preveliki mrežni napon ili nepravilna instalacija mogu uzrokovati strujni udar.
- Uređaj možete priključiti samo u slučaju kad podaci s tipske pločice uređaja u potpunosti odgovaraju mrežnom naponu.
- Kako biste izbjegli kratki spoj, uređaj održavajte suhim.
- Ako tijekom rada dođe do smetnji odmah isključite uređaj iz električnog napajanja.
- Utikač ne dirajte mokrim rukama.
- Nikada ne dirajte uređaj koji je pao u vodu. Odmah isključite uređaj iz električnog napajanja.
- Sve popravke i otvaranje kućišta mogu izvoditi isključivo specijalizirani radnici i odgovarajuće servisne radionice.
- Uređaj ne premještajte na način da ga nosite za priključni kabel.
- Spriječite kontakt priključnog kabela s izvorima topline i s oštrim rubovima.
- Priključni kabel nemojte savijati, stiskati niti vezati.

- Kabel uređaja uvijek razmotajte do kraja.
- Uređaj i druge predmete nikada ne stavljajte na priključni kabel.
- Prilikom isključivanja uređaja iz električnog napajanja, uvijek pridržite utikač.
- Redovito kontrolirajte stanje mrežnog kabela kako biste se uvjerali da nije oštećen. Ne koristite uređaj s oštećenim mrežnim kabelom. Ako je mrežni kabel oštećen, obratite se servisnoj radionici ili kvalificiranom električaru za njegovu zamjenu pa ćete spriječiti moguće opasnosti.

## Zapaljivi materijali

- Uređaj nikada ne izlažite djelovanju visoke temperature i ne ostavljajte ga blizu np. štednjaka, peći, otvorenog plamena, uređaja za održavanje topline itd.
- Uređaj redovito čistite kako biste izbjegli opasnost od izbijanja požara.
- Ne pokrivajte uređaj, na primjer aluminijskom folijom ili krpicama.
- Uređaj upotrebljavajte koristeći isključivo stvari koje su za to predviđene i to pri odgovarajuće postavljenoj temperaturi. Predmeti, prehrambeni proizvodi i ostaci hrane u uređaju se mogu zapaliti.
- Nikada ne upotrebljavajte uređaj blizu lako zapaljivih materijala, kao što su na primjer benzin, špirit, alkohol. Visoka temperatura uzrokuje hlapljenje tih materijala, a zbog kontakta s izvorima paljenja može doći do eksplozije.
- U slučaju požara, prije nego poduzmete aktivnosti na gašenju vatre, uređaj isključite iz električnog napajanja. Vatru nikada ne gasite vodom ako je uređaj priključen na električno napajanje. Nakon što je požar ugašen, pobrinite se za odgovarajući dotok svježeg zraka.

## Vruće površine

- Za vrijeme rada uređaja njegove površine postaju jako vruće. Opasnost od nastanka opekline. Visoka temperatura se održava i nakon isključivanja uređaja.
- Ne dirajte vruće površine uređaja. Koristite dostupne upravljačke elemente i ručke.
- Uređaj možete premještati i čistiti tek nakon što se isti potpuno ohladi.
- Na vruće površine nemojte liti hladnu vodu niti zapaljive tekućine.

## Opasnost za zdravlje zbog mikroba

- Spremnik u redovitim vremenskim intervalima treba prazniti, čistiti i dezinficirati kako bi se eliminirala opasnost od nakupljanja štetnih za zdravlje opasnih mikroba.

## Eksploatacija samo pod nadzorom

## Sigurnost

---

- Uređaj upotrebljavajte samo ako je pod nadzorom.
- Uvijek budite blizu uključenog uređaja.

## Rukovatelji

- Ovaj uređaj ne smiju koristiti osobe (uključujući i djecu) sa smanjenim fizičkim, osjetilnim ili mentalnim sposobnostima te osobe koje nemaju dovoljno iskustva ili znanja.
- Djecu treba nadgledati kako biste bili sigurni da se ne igraju s uređajem niti ga ne pokreću.

## Nepravilna uporaba

- Nenamjenska ili zabranjena uporaba uređaja može dovesti do oštećivanja uređaja.
- Uređaj se može koristiti samo ako je njegovo tehničko stanje neupitno što omogućava sigurnu eksploataciju.
- Uređaj se može koristiti samo ako su priključci u neupitnom tehničkom stanju što omogućava sigurnu eksploataciju.
- Uređaj se može koristiti samo ako je čisti.
- Upotrebljavajte isključivo originalne zamjenske dijelove. Nikad nemojte samostalno popravljati uređaj.
- Na uređaju ne provodite nikakve modifikacije niti izmjene.

## 1.3 Korištenje u skladu s namjenom

Svaka uporaba uređaja u druge svrhe ili primjena koja se razlikuje od namjenske, dolje opisane primjene, zabranjena je i smatra se nenamjenskom uporabom.

Sljedeća uporaba je u skladu s namjenom:

- Priprema vruće vode za kavu, čaj ili hranu za bebe.

Ovaj se uređaj može koristiti u kućnom domaćinstvu i na sličnim mjestima, kao što su na primjer:

- kuhinje za radnike u trgovinama, kancelarijama i na sličnim mjestima gdje rade ljudi;
- poljoprivredna gospodarstva;
- hoteli, moteli i druga mjesta gdje borave gosti;
- pansioni.

## 1.4 Nenamjenska uporaba

Nenamjenska uporaba može dovesti do tjelesnih povreda korisnika ili materijalnih šteta uzrokovanih opasnim strujnim naponom, vatrom ili visokom temperaturom. Uređaj koristite samo na način koji je opisan u ovim uputama za uporabu.

Sljedeća uporaba nije u skladu s namjenom uređaja:

- Zagrijavanje ili pravljenje napitaka koji sadrže šećer, sladila, lužine ili alkohol.



## 2 Opće informacije

### 2.1 Odgovornost i jamstvo

Sve informacije i napomene, sadržane u ovim uputama za uporabu, pripremljene su u skladu s važećim propisima, s aktualnim konstrukcijskim i inženjerskim rješenjima te s našim stručnim znanjem i dugogodišnjem iskustvom. Ako se radi o posebnom modelu ili su naručene dodatne opcije uređaja, a također u slučaju primjene najnovijih tehničkih rješenja, isporučeni uređaj se donekle može razlikovati od informacija i slika iz ovih uputa za uporabu.

Proizvođač ne snosi nikakvu odgovornost za štete i smetnje u radu uređaja nastale zbog:

- nepridržavanja napomena,
- nenamjenske uporabe,
- uvođenja tehničkih promjena od strane korisnika,
- uporabe nedozvoljenih zamjenskih dijelova.

Pridržavamo pravo na uvođenje tehničkih izmjena u proizvodnju, s ciljem optimalizacije korisničkih svojstava uređaja i poboljšavanja njegovog rada.

### 2.2 Zaštita autorskih prava

Ove upute za uporabu i sve tekstove, crteže, slike i druge elemente sadržane u uputama podliježu zaštiti autorskih prava. Bez pismenog odobrenja proizvođača zabranjeno je kopiranje sadržaja ovih uputa u bilo kojem obliku i na bilo koji način (uključujući i fragmente uputa) te korištenje i / ili prosljeđivanje tog sadržaja trećim osobama. Kršenje gore spomenutog će imati za posljedicu obavezu isplatu odštete. Pridržavamo pravo na daljnja potraživanja.

### 2.3 Izjava o sukladnosti

Uređaj zadovoljava važeće norme i zahtjeve Europske unije. Gore spomenuto potvrđujemo u Izjavi o sukladnosti EZ. Ako to bude potrebno, rado Vam pošaljemo odgovarajuću Izjavu o sukladnosti.

## 3 Transport, pakiranje i čuvanje

### 3.1 Kontrola isporuke

Nakon isporuke uređaja provjerite jesu li priloženi svi njegovi elementi i nije li došlo do oštećivanja uređaja tijekom transporta. Ako pronađete tragove oštećenja nastalih za vrijeme transporta, nemojte prihvatiti uređaj ili ga prihvatite uvjetno. Na transportnim dokumentima/ izvještaju o prijevozu robe transportne firme navedite opseg oštećenja i podnesite zahtjev za reklamaciju. Skrivena oštećenja prijavite čim ih pronađete jer se reklamacija može prijaviti samo u određenom roku za podnošenje zahtjeva za reklamaciju.

Ako ustanovite da nedostaje neki dio ili pribor, kontaktirajte našu Službu za korisnike.

### 3.2 Pakiranje

Nemojte bacati kartonsku ambalažu. Može biti potrebna za čuvanje uređaja, prilikom transporta ili za vrijeme otpreme uređaja u servisnu radionicu ako bi došlo do smetnji u radu uređaja.

Ambalaža i pojedinačni pakirni elementi su napravljeni od materijala koji podliježu reciklaži. Radi se o plastičnim folijama i vrećama te kartonskoj ambalaži.

Prilikom zbrinjavanja pakiranja poštujujte propise koji su na snazi u državi korisnika. Reciklirajte pakirni materijal koji se može ponovo upotrijebiti.

### 3.3 Čuvanje

Ambalažu ostavite zatvorenu sve do trenutka instalacije uređaja, a za vrijeme čuvanja uvažavajte oznake navedene s vanjske strane, a koje se odnose na način postavljanja i skladištenja. Pakiranje čuvajte samo u sljedećim uvjetima:

- u zatvorenim prostorijama
- u suhim uvjetima bez prašine
- podalje od agresivnih sredstava
- na mjestu zaštićenom od sunčanog svjetla
- na mjestu zaštićenom od mehaničkih udaraca.

U slučaju duljeg čuvanja (preko tri mjeseca), redovito prekontrolirati stanje svih dijelova te ambalaže. Po potrebi pakiranje zamijenite s novim.

## 4 Tehnički podaci

### 4.1 Tehnički podaci

<b>Naziv:</b>	<b>Dozator vruću vodu D3000</b>
Broj art.:	<b>200043</b>
Materijal:	plastika, nehrđajući čelik
Kapacitet spremnika za zalihe u litrama:	3
Raspon temperature od - do °C:	40 - 100
Regulacija temperature, razine:	6
Gumb brzog odabira, količina:	2
Priključna snaga:	2,2 - 2,6 kW   220-240 V   50/60 Hz
Dimenzije (Š. x D. x V.) u mm:	143 x 280 x 310
Težina u kg:	2,06

Pridržavamo pravo na uvođenje tehničkih izmjena!

HR

#### Verzija / karakteristike

- Boja: crna | nehrđajući čelik
- Upravljanje: na dodir
- Digitalni displej
- Sigurnosni termostat
- Pokazatelj razine napunjenosti: na spremniku vode
- Regulacija temperature:
  - 6-stupanjska: 45 °C, 55 °C, 65 °C, 75 °C, 85 °C, 100 °C (Pokazatelj "000" prikazuje trenutnu temperaturu vode u spremniku bez podgrijavanja)
  - plus 2 guba brzog odabira (beba: 40 °C, kava/čaj: 98 °C)
- Karakteristike:
  - odvojiv spremnik za vodu
  - odvojiva ladica za kapljice
  - mogućnost individualnog postavljanja količine vode s preciznošću do 100 ml do maks. 400 ml ili korištenja funkcije konstantnog protoka vode.

## 4.2 Popis sklopova uređaja



Pogled sa stražnje strane



Crtež 1

## Tehnički podaci

---

### Opis do crteža 1

1. Poklopac spremnika vode
2. Oznaka MAX spremnika vode
3. Spremnik za vodu
4. Oznaka MIN spremnika vode
5. Rešetka za kapljice
6. Ladica za prihvat tekućine
7. Gumene nožice (4x)
8. Kućište
9. Ispisna cijev
10. Upravljačka ploča
11. Pin za kontakt pumpa-spremnik vode
12. Senzor razine vode
13. Priključni kabel s utikačem

### 4.3 Funkcije uređaja

Pritiskom na gumb digitalnog dozatora vruće vode možete postaviti odgovarajuću količinu vode do 400 ml i temperaturu vode od 40 °C do 100 °C.

## 5 Instalacija i rukovanje

### 5.1 Instalacija

#### Ustawienie

- Uređaj otpakirajte, odstranite sve vanjske i unutrašnje pakirne elemente te transportne zaštite.



#### OPREZNO!

##### Opasnost od gušenja!

Spriječite mogućnost da djeca imaju pristup pakirnim materijalima kao što su plastične vrećice i elementi od stiropora.

- Ako se na uređaju nalazi zaštitna folija, treba je odstraniti. Zaštitnu foliju skidajte polako da ne ostanu tragovi ljepila. Eventualne ostatke ljepila odstranite odgovarajućim razrjeđivačem.
- Postupajte oprezno kako ne bi došlo do oštećivanja tipske pločice i sigurnosnih upozorenja na uređaju.
- Uređaj **nikada** ne držite u vlažnom ili mokrom okruženju.
- Uređaj postavite na način koji omogućava pristup priključcima i brzo isključivanje u slučaju nužde.
- Uređaj postavljajte na površini sljedećih karakteristika:
  - ravna, dovoljno izdržljiva, otporna na vodu, suha i otporna na visoku temperaturu
  - dovoljno velika da bi se moglo neometano raditi s uređajem
  - lako dostupna
  - s dobrom ventilacijom.
- Zadržite dovoljan razmak od rubova stola. Uređaj bi se mogao prevrnuti i pasti.
- Zadržite barem 10 cm razmaka od zapaljivih zidova i predmeta.

### Priključivanje na struju

- Provjerite da li se tehnički podaci uređaja (navedeni na tipskoj pločici) podudaraju s podacima lokalne električne mreže.
- Uređaj uključite u pojedinačnu dovoljno osiguranu utičnicu sa zaštitnim vodom. Uređaj ne uključujte u višekratnu utičnicu.
- Priključni kabel treba rasporediti na takav način da ga nitko ne može nagaziti niti se zbog njega spotaknuti.

## 5.2 Rukovanje

### Sigurnosne napomene



#### UPOZORENJE

Ispusna cijev i voda koja ističe tijekom rada postaju jako vruće tijekom rada uređaja i mogu uzrokovati nastanak opekline i ozljeda na prstima i rukama korisnika.

Tijekom rada prstima ili rukom nikada ne dirajte ispusnu cijev.

Kad je uređaj uključen, nikada ne čuvajte prste niti ruke ispod ispusne cijevi zbog provjeravanja temperaturu vode.

HR

#### POZOR!

**Korištenje uređaja bez vode može uzrokovati oštećivanje grijača.**

Ne koristite uređaj bez vode. Uvijek na vrijeme nadopunite vodu u spremniku vode.

### Prije uporabe

1. Prije prve uporabe uređaj očistite u skladu s uputama iz točke **6.2 „Čišćenje“**.
2. Oprane elemente i površine pažljivo osušite.
3. Na postolje uređaja montirajte ladicu za prihvat tekućine i postavite mrežicu za kapljice.

### UPOZORENJE!

**Imajte na pameti da u spremniku vode mora uvijek biti samo čista pitka voda. W spremniku vode ne čuvajte neprehrambene tekućine kao što su kiseline, lužine, ulja, nitrati itd.!**

### NAPOMENA!!

**Kako biste izbjegli taloženje kamenca, preporučamo korištenje filtrirane vode.**

4. U spremnik vode nalijte željenu količinu pitke vode (samo do oznake „MAX“ na spremniku vode).

### POZOR!

**Razina napunjenosti ne smije biti manja od oznake „MIN“ na spremniku vode.**

Kako biste napunili spremnik vode možete ga skinuti iz postolja uređaja.

5. Poklopac postavite na spremnik s vodom.



Crtež 2

### Pokretanje uređaja

1. Uređaj uključite u odgovarajuću pojedinačnu utičnicu.

Na digitalnom displeju se na trenutak uključuju svi gumbi. Nakon toga se prikazuje poruka „0“ i gori gumb za zaključavanje.

2. Pomoću odgovarajućih gumba na upravljačkoj ploči postavite željenu temperaturu i količinu vode. Poštujte napomene iz poglavlja „**Upravljački elementi / prikazivane poruke / postavke**“.



Upravljački elementi / prikazivane poruke / postavke



Crtež 3

1. **Pokazatelj temperature**

Na displeju će se prikazati postavljena temperatura

2. **Gumb za brzo biranje Kava/Čaj**

Pritiskom na ovaj gumb dolazi do pripreme vode s pretpostavljenom temperaturom 98 °C. Kako biste natočili vodu, pritisnite gumb Start/Stop.

3. **Pokazatelj količine uzimane vode**

Na displeju se prikazuje odabrana količina vode

4. **Gumb Start/Stop**

Ovaj gumb pokreće ili zaustavlja rad uređaja

5. **Gumb za postavljanje količine vode**

Pomoću ovog gumba možete postaviti željenu količini servirane vode. Moguće su sljedeće postavke: 100 ml, 200 ml, 300 ml, 400 ml, 000 (konstantni protok vode)

6. **Gumb za postavljanje temperature**

Pritiskom na ovaj gumb možete postaviti željenu temperaturu. Moguće su sljedeće postavke: 45 °C, 55 °C, 65 °C, 75 °C, 85 °C i 100 °C.

Pokazatelj "000" prikazuje trenutnu temperaturu vode u spremniku bez podgrijavanja.

### 7. Tipka za zaključavanje

Pritiskom na gumb za zaključavanje u trajanju od 3 – 5 sekundi možete blokirati gumb na upravljačkoj ploči. Nakon 10 – 15 sekundi gumbi su opet automatski blokirani, ako ih ne koristite.

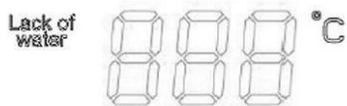
### 8. Gumb za brzo biranje Hrana za bebe

U bocu ili šalicu naspite željenu količinu mlijeka u prahu. Pritiskom na ovaj gumb dolazi do prikaza pretpostavljene temperature od 40 °C. Pritisnite gumb Start/Stop, a uređaj će odmah početi pripremati vodu.

#### **OPREZNO!**

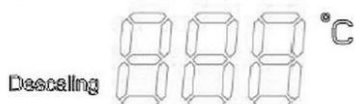
**Uvijek kontrolirajte temperaturu hrane za bebe!**

### Ostale poruke



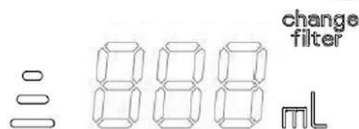
#### **Nema vode**

Ova se poruka prikazuje u slučaju nedostatka vode. Dodatno se prikazuje kod greške „E7“.



#### **Uklanjanje kamenca**

Ova se poruka prikazuje ako se nakupi kamenac u cijevi za vodu, spremniku vode ili ispusnoj cijevi.



#### **Zamjena filtra**

Uređaj može biti korišten s filterom, a nakon oko 2 mjeseca uporabe filtera, se prikazuje poruka „Zamjena filtera“, koja podsjeća korisnika na potrebu stavljanja novog filtera.

### Priprema i uzimanje vruće vode

1. Koristeći vruću vodu pripremite potrebne napitke (čaj, instant kava, instant juha, hranu za bebe itd.)

**Napomena:** Prilikom pravljenja čaja treba imati na pameti da je za pravljenje različitih vrsta čajeva potrebna voda zagrijana do različite temperature. Uzmite u obzir napomene iz pakiranja čajeva.



Crtež 4

#### **NAPOMENA!!**

**Uređaj pamti posljednju postavku i vrijeme preostalo do postizanja željene temperature vode, ako nije isključen iz napajanja.**

**Ako utikač izvadite iz utičnice, postavka nestaje.**

### Punjenje spremnika vode

Kad se voda u spremniku vode potroši sve do oznake MIN, uređaj više ne priprema vruću vodu, već emitira zvučni signal i prikazuje poruku „**Lack of water**“ (nema vode) te „**E7**“. Ove poruke označavaju da spremnik vode treba ponovo napuniti prije ponovnim pokretanjem pravljenja vruće vode.

1. Prije nego dolijete još vode, uređaj isključite.
2. Maknite poklopac spremnika za vodu.
3. Spremnik vode napunite svježom pitkom vodom (samo do oznake MAX).
4. Ponovo postavite poklopac na spremnik vode.

2. Kako biste si natočili vruće vode, ispod ispusne cijevi postavite odgovarajuću posudu (čašu ili šalicu).
3. Odaberite željenu temperaturu i količinu vode u skladu s uputama iz poglavlja „**Upravljački elementi / prikaz poruka / postavke**“.
4. Pritisnite gumb Start/Stop kako biste pokrenuli pripremu vode.

Nakon oko 5-10 sekundi (ovisno o postavljenoj temperaturi) iz ispusne cijevi će isteći željena količina vode.

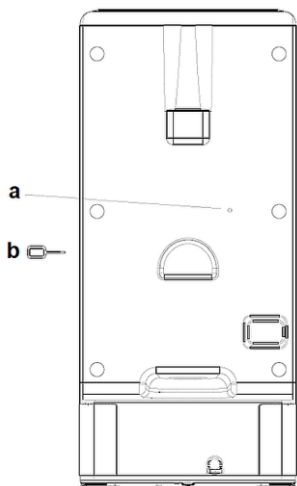
5. Ako tijekom postavljanja količine vode je odabrana vrijednost „000“, pritisnite gumb Start/Stop, čim vam više vruća voda ne bude potrebna.
6. Kako biste opet uzeli vruću vodu, ponovite gore opisan postupak.

### Pražnjenje ladice za prihvatanje vode

1. Kad je ladica puna, treba ju isprazniti, tako da pridržite uređaj jednom rukom, dok drugom rukom podignete ladicu i skinite ju s prihvata na postolju.
2. Skinite rešetku za kapanje.
3. Isprazni ladicu za kapanje.
4. Vršeći prikladan pritisak, ladicu za prihvatanje vode vratite natrag na prethodno mjesto.
5. Namjestite mrežicu za kapljice.

### Sigurnosni termostat

Uređaj je opremljen sigurnosnim termostatom koji u slučaju pregrijavanja ili kvara isključuje napajanje uređaja i zaustavlja njegov rad. Funkciju zagrijavanja možete ponovo pokrenuti ručno pomoću gumba Reset. Ovaj se gumb nalazi na stražnjoj strani uređaja.



Crtež 5

U ovom slučaju postupajte na dolje opisan način:

- skinite spremnik za vodu,
- pritisnite gumb Reset, stavljajući u otvor (a) isporučen ključ za resetiranje (b).

Možete početi koristiti uređaj na uobičajen način.

### Isključivanje uređaja

1. Nakon završetka korištenja uređaj isključite iz napajanja (izvucite utikač iz utičnice!).

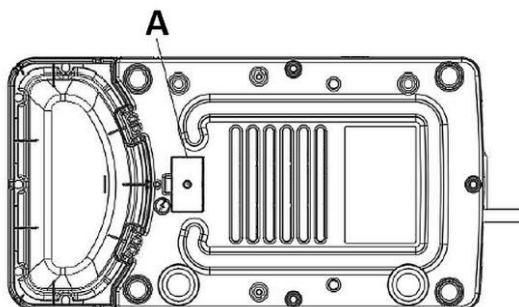
## 6 Čišćenje i uklanjanje kamenca

### 6.1 Napomene vezane za sigurnost tijekom čišćenja

- Prije čišćenja uređaj isključite iz električnog napajanja.
- Uređaj ostavite da se potpuno ohladi.
- Pazite da u uređaj ne dopre voda. Prilikom čišćenja uređaj ne potapajte u vodu niti u druge tekućine. Za čišćenje uređaja ne koristite mlaz vode pod pritiskom.
- Za čišćenje uređaja ne upotrebljavajte nikakve oštre niti metalne predmete (nož, vilicu itd). Oštri bi predmeti mogli oštetiti uređaj a kod kontakta s elementima napravljenim od električnog vodiča moglo bi doći do strujnog udara.
- Za čišćenje uređaja ne upotrebljavajte nikakva abrazivna sredstva koja sadrže otapala niti agresivna sredstva za čišćenje. Takva bi sredstva mogla oštetiti površinu uređaja.

### 6.2 Čišćenje

1. Na kraju radnog dana uređaj redovito čistite, a po potrebi i češće.
2. Iz postolja skinite spremnik vode s poklopcem.
3. Iz uređaja izvucite ladicu za prihvat tekućine i mrežicu za kapljice pa ih ispraznite.
4. Spremnik vode, poklopac, ladicu za prihvat tekućine s mrežicom za kapljice perite pod tekućom vodom s blagim deterdžentom i spužvicom ili prikladnom četkom za pranje posuđa.
5. Oprane elemente isperite u čistoj vodi.
6. Kućište dozatora vode i postolje prebrišite mekanom vlažnom krpicom.
7. Nakon čišćenja pažljivo osušite uređaj i skinute elemente pomoću mekane krpice koja ne ostavlja vlakna.
8. Nakon čišćenja nakupljenu vodu isпустite preko ispusne slavine ispod uređaja:
  - otvorite zaštitu ispusnog čepa (A, dolje prikazana slika),
  - odvcite ispusni čep,
  - isпустite vodu,
  - nakon toga ispusni čep namjestite na ispusnu cijev,
  - zaštitu montirajte na dnu uređaja.



Crtež 6

9. Ponovo instalirajte uređaj i pričvrstite na njega sve elemente skinute zbog čišćenja (ladica za prihvat vode s mrežicom za kapljice, spremnik vode, poklopac).

### 6.3 Uklanjanje kamenca

Voda neadekvatne kvalitete može uzrokovati taloženje se naslaga kamenca. Zbog nakupljenog kamenca zagrijavanje vode može duže trajati i može doći do oštećivanja uređaja.

#### **NAPOMENA!!**

**Kako biste ograničili taloženje kamenca, preporučamo korištenje filtrirane vode!**

#### **POZOR!**

**Iz uređaja redovito uklanjajte kamenac!**

Kako biste si osigurali ispravan rad uređaja, treba ga čistiti od kamenca odmah čim se uključi pokazatelj „Descaling” (Uklanjanje kamenca). Kamenac uklonite sljedećim redoslijedom:

- w spremnik vode naspite malo limunske kiseline ili octa, ili upotrijebite kupovno sredstvo za uklanjanje kamenca. Pridržavajte se napomena proizvođača sredstva za uklanjanje kamenca,
- u spremnik nalijte vodu sve do oznake MAX,
- postavite temperaturu na 100 °C , a količinu vode na „000“,
- pritisnite gumb Start/Stop kako biste počeli pripremu vruće vode,
- nakon uklanjanja kamenca vodu ispustite u odgovarajući spremnik,
- postupak ponovite 2 puta,

## Moguće smetnje

- nalijte čistu vodu i još nekoliko puta zagrijte uređaj, kako biste iz sustava uklonili sredstvo za kamenac,
- vodu prolijte u odgovarajući spremnik,
- nakon uklanjanja kamenca očistite spremnik vode,
- u spremnik vode ponovo nalijte čistu vodu,
- napravite željene napitke koristeći vruću vodu kod prikladno postavljene temperature i količine vode.

## 7 Moguće smetnje

U dolje prikazanoj tablici su navedeni opisi mogućih uzroka smetnji u radu ili grešaka do kojih može doći tijekom eksploatacije uređaja. Ako nije moguće ukloniti smetnje u radu uređaja, kontaktirajte servisere.


Ovom prilikom obavezno navedite broj artikla, naziv modela i serijski broj uređaja. Ove podatke možete pročitati na tipskoj pločici uređaja.

Problem	Uzrok	Rješenje
Uređaj ne radi.	Utikač nije priključen na električno napajanje.	Utikač uključite u odgovarajuću utičnicu.
	Nema struje.	Povratite električno napajanje.
	Nema vode ili premalo vode u spremniku.	Provjerite razinu vode, nalijte vode u spremnik vode (barem 0,2 litra).
	Greška digitalnog displeja.	Kontaktirajte servisere.
	Aktivirao se sigurnosni termostat.	Pritisnite gumb Reset (Poglavlje „ <b>Sigurnosni termostat</b> “).

Problem	Uzrok	Rješenje
Uređaj ne radi.	Začepljen izlaz vode u spremniku vode.	Uklonite kamenac. Na 3 sekunde pritisnite gumb za postavljanje količine vode.
	Popušten senzor razine vode w spremniku vode.	Pričvrstite senzor razine vode ili kontaktirajte servisere.
Uređaj ne radi učinkovito.	Potrebno je ukloniti kamenac iz uređaja.	Na 3 sekunde pritisnite gumb za postavljanje količine vode, kako biste očistili uređaj i uklonili kamenac.
	Kamenac u ispusnoj cijevi.	Potrebno je ukloniti kamenac iz ispusne cijevi.
Voda se ne zagrijava,	Trenutno nestala struja.	Povratite električno napajanje.
	Ne radi ispusna cijev.	Kontaktirajte servisere.
	Aktivirao se sigurnosni termostat.	Pritisnite gumb Reset (Poglavlje „ <b>Sigurnosni termostat</b> “).

## 8 Zbrinjavanje

### Električni uređaji

	<p>Električni uređaji su označeni tim simbolom. Električne uređaje treba prikupljati i zbrinjavati na pravilan i ekološki prihvatljiv način. Električne uređaje ne bacajte u kućni otpad. Uređaj isključite iz električnog napajanja i uklonite priključni kabel.</p>
--	---

Električne uređaje treba odnositi na označena sabirna mjesta.