

46



700183

Bartscher GmbH
Franz-Kleine-Str. 28
D-33154 Salzkotten
Германия

тел. +49 5258 971-0
факс: +49 5258 971-120
Горячая линия: +49 5258 971-197
www.bartscher.com



Версия: 1.0

Дата составления: 2023-02-20

Оригинальная инструкция по эксплуатации

1	Безопасность	2
1.1	Значение символики	2
1.2	Рекомендации по технике безопасности.....	3
1.3	Использование по назначению	6
1.4	Использование не по назначению	6
2	Общие сведения	7
2.1	Ответственность и гарантийные обязательства	7
2.2	Защита авторских прав.....	7
2.3	Декларация соответствия.....	7
3	Транспортировка, упаковка и хранение	8
3.1	Транспортная инспекция	8
3.2	Упаковка.....	8
3.3	Хранение	8
4	Технические данные.....	9
4.1	Технические характеристики.....	9
4.2	Функции прибора.....	10
4.3	Обзор компонентов прибора	11
5	Инсталляция и обслуживание	12
5.1	Инсталляция.....	12
5.2	Обслуживание	16
6	Очистка и технический уход.....	18
6.1	Рекомендации на тему безопасности во время очистки.....	18
6.2	Очистка	18
6.3	Консервация	19
7	Возможные неисправности	20
8	Утилизация.....	22



Перед эксплуатацией прибора прочитайте инструкцию по эксплуатации и храните ее в доступном месте!

Эта инструкция по эксплуатации описывает установку прибора, обслуживание и уход за прибором, а также является важным информационным источником и справочником. Знание и выполнение всех содержащихся в ней рекомендаций на тему безопасности и обслуживания, является условием безопасной и правильной работы с прибором. Кроме того, применяются положения о предотвращении несчастных случаев, правилах в области безопасности и гигиены труда, а также действующие правовые нормы в области применения прибора.

Перед началом работы с прибором и, в частности, перед его запуском прочитайте данную инструкцию по эксплуатации во избежание телесных повреждений и вещественного ущерба. Неправильная эксплуатация может стать причиной повреждений.

Эта инструкция по эксплуатации является неотъемлемой частью продукта, должна храниться в непосредственной близости от прибора и быть доступной в любое время. Вместе с передачей прибора должна быть также передана данная инструкция по эксплуатации.

RU

1 Безопасность

Прибор изготовлен согласно действующим в данный момент правилам техники. Несмотря на это прибор может представлять опасность, если им пользоваться не в соответствии с инструкцией или не по прямому назначению. Все лица, пользующиеся прибором, должны учитывать содержащуюся в данной инструкции информацию, и соблюдать указания по безопасности.

1.1 Значение символики

Важные указания по безопасности, а также предупредительная информация обозначены в данной инструкции соответствующими символами / знаками. Соблюдайте эти указания с целью предотвращения несчастных случаев, телесных травм и вещественного ущерба.



ОПАСНОСТЬ!

Символ **ОПАСНОСТЬ** предупреждает об угрозах, которые в случае несоблюдения осторожности, могут стать причиной тяжелых телесных повреждений или смертельного исхода.



ОСТОРОЖНО!

Символ **ОСТОРОЖНО** предупреждает об угрозах, которые, в случае неосторожности могут стать причиной средней тяжести травм, тяжелых телесных повреждений или смертельного исхода.



ПРЕДУПРЕЖДЕНИЕ!

Символ **ПРЕДУПРЕЖДЕНИЕ** предупреждает об угрозах, которые в случае пренебрежения этим предупреждением, могут стать причиной легких или средней тяжести травм.

ВНИМАНИЕ!

Символ **ВНИМАНИЕ** указывает на возможный материальный ущерб, который может возникнуть при несоблюдении инструкций по технике безопасности.

ПРИМЕЧАНИЕ!

Символ **ПРИМЕЧАНИЕ** означает возможность получения пользователем дополнительной информации или рекомендаций касательно эксплуатации прибора.

RU

1.2 Рекомендации по технике безопасности

Электрический ток

- Слишком высокое напряжение в сети или неправильная установка прибора могут стать причиной поражения электрическим током.
- Перед установкой сравнить параметры местной электросети с техническими параметрами прибора (смотрите заводскую табличку). Прибор подключать только в случае соответствия.
- Во избежание коротких замыканий содержите прибор в сухом состоянии.
- Если во время работы возникают неисправности, немедленно отключите прибор от источника электропитания.
- Не прикасаться к вилке прибора мокрыми руками.
- Никогда не прикасайтесь к прибору, который упал в воду. Немедленно отсоедините прибор от источника электропитания.
- Любого вида ремонтные работы, а также открытие корпуса могут быть выполнены только специалистами и соответствующими мастерскими.

- Не переносить прибор, держа его за присоединительный провод.
- Не допускать контакта провода с источниками тепла и острыми краями.
- Провод не подвергать изгибам, запутыванию, не завязывать его.
- Провод должен всегда находиться в разложенном состоянии.
- Никогда не устанавливать прибор или другие предметы на проводе.
- С целью отсоединения прибора от источника электропитания всегда следует пользоваться вилкой.
- Провод питания регулярно проверять на предмет повреждений. Не использовать прибор с поврежденным проводом питания. Если провод поврежден, во избежание опасности, его замену следует поручить персоналу сервисного обслуживания или электрику.

Опасность возникновения пожара / опасность в связи с наличием легковоспламеняющихся материалов / опасность взрыва!

- Внутри прибора не использовать какие-либо электрические приборы.
- Не следует хранить или использовать бензин или другие легко воспламеняющиеся газы или жидкости вблизи этого или другого прибора. Газы могут быть пожаро- и взрывоопасными.
- Не вкладывать в прибор взрывоопасные материалы, как напр., аэрозоли, наполненные горючими вспенивающими веществами. Из емкостей с легковоспламеняющимися газами и жидкостями при низких температурах может выделяться содержимое, которое может воспламениться от искр, создаваемых электрическими приборами. Опасность взрыва!
- В случае утечки хладагента необходимо вынуть вилку из розетки. Удалить все источники возгорания, которые находятся поблизости, проветрить помещение и связаться с сервисной службой. Избегайте попадания хладагента в глаза, так как это может привести к серьезным травмам глаз.
- Никогда не использовать легко возгорающиеся жидкости для очистки прибора. Образующиеся из них пары могут быть пожаро- и взрывоопасны.
- В случае пожара, перед началом действий, направленных на ликвидацию огня, отключить прибор от источника электропитания. Никогда не гасить огонь водой, пока прибор подключен к электросети. После гашения пожара позаботиться о достаточном поступлении свежего воздуха.
- Не следует ускорять процесс размораживания с помощью механических устройств или источников тепла (свечи или нагреватели) или любым другим способом. Образующийся пар может вызвать короткое замыкание, а высокая температура может повредить прибор.
- Во время работы все вентиляционные отверстия должны быть открыты.
- Никогда не следует нарушать систему охлаждения в приборе.

Обслуживающий персонал

- Прибор не предназначен для использования лицами (в том числе детьми) с ограниченными физическими, сенсорными или умственными способностями, а также лицами с недостаточным опытом и/или ограниченными знаниями.
- Дети должны находиться под наблюдением взрослых, чтобы иметь уверенность, что они не играют прибором или не включают его.
- Очистку и эксплуатационное техобслуживание прибора не могут выполнять дети.
- Детям в возрасте от 3 до 8 лет разрешено загружать и выгружать продукты из холодильника.

Неправильное использование

- Использование не по назначению или запрещенная эксплуатация могут стать причиной повреждения прибора.
- Прибором можно пользоваться только при условии, что его техническое состояние не вызывает сомнений и гарантирует безопасную работу.
- Прибором можно пользоваться только в случае, когда все присоединения были выполнены в соответствии с предписаниями.
- Прибор можно использовать только при условии что он чист.
- Применять только оригинальные запчасти. Никогда не следует самостоятельно ремонтировать прибор.
- Нельзя вводить какие-либо изменения или модифицировать прибор.
- Не выполнять отверстия в приборе и не устанавливать на него какие-либо предметы.
- На приборе не следует устанавливать никаких тяжелых предметов.

1.3 Использование по назначению

Любое применение прибора с целью, отличающейся от его нормального назначения, описанного ниже, запрещено. Такое применение считается формой эксплуатации не по назначению.

Данные примеры эксплуатации считаются соответствующими назначению:

- Охлаждение и хранение соответствующих напитков и закусок.

Прибор предназначен для работы в температуре окружающей среды не выше 25 °С и относительной влажности 60 %.

1.4 Использование не по назначению

Использование не по назначению может привести к телесным повреждениям и вещественному ущербу в результате опасного электрического напряжения, пламени и высоких температур. С помощью прибора можно выполнять только работы, которые описаны в данной инструкции по эксплуатации.

Следующие примеры эксплуатации считаются использованием, не соответствующим назначению:

- Хранение горючих или взрывоопасных жидкостей, таких как эфир, бензин или клей;
- Хранение взрывоопасных материалов, например, аэрозолей, наполненных горючими вспенивающими веществами;
- Хранение фармацевтических продуктов или консервированной крови;
- Хранение живых животных.

2 Общие сведения

2.1 Ответственность и гарантийные обязательства

Все сведения и рекомендации, содержащиеся в этой инструкции по эксплуатации были составлены с учетом действующих предписаний, актуального уровня инженерно-технических исследований, а также нашего многолетнего опыта и знаний. Действительный объем поставок может отклоняться при спецзаказах, предъявлении дополнительных заказных условий поставок или по причине новейших технических изменений, отличающихся от описанных здесь объяснений и многочисленных чертежных изображений.

Производитель не несет никакой ответственности за повреждения и вред, возникшие вследствие:

- несоблюдения рекомендаций,
- использования не по назначению,
- введения пользователем технических изменений,
- применения несоответствующих запчастей.

Мы оставляем за собой право на технические изменения изделия в рамках улучшения эксплуатационных характеристик и дальнейшего исследования.

RU

Гарантийный срок на этот прибор составляет 24 месяца с даты покупки прибора.

2.2 Защита авторских прав

Инструкция по эксплуатации и содержащиеся в ней тексты, чертежи и прочие изображения защищены авторскими правами. Размножения любого вида и в любой форме – даже частично – а также использование и/или передача содержания третьим лицам запрещены без письменного согласия изготовителя. Нарушение ведет за собой последствие возмещения убытков. Мы оставляем за собой право на предъявление дальнейших претензий.

2.3 Декларация соответствия

Прибор соответствует действительным нормам и директивам ЕС. Это подтверждается нами в Заявлении о соответствии ЕС. При необходимости мы с удовольствием отправим Вам соответствующее Заявление о соответствии.

3 Транспортировка, упаковка и хранение

3.1 Транспортная инспекция

После получения доставки незамедлительно проверить прибор на предмет комплектности и возможных повреждений, возникших во время транспорта. При внешне опознаваемом транспортном повреждении прибор не принимать или принять с оговоркой. Размер ущерба указать в транспортных документах / накладной перевозчика. Заявить о рекламации. О скрытом ущербе заявить сразу после обнаружения, так как заявку на возмещение ущерба можно подать лишь в пределах действующих сроков для рекламации.

В случае недостачи частей или аксессуаров свяжитесь с нашим Отделом по обслуживанию клиентов.

3.2 Упаковка

Не выбрасывайте упаковочный картон вашего прибора. Он может вам понадобиться для хранения, при переезде или если в случае возможных повреждений вы будете высылать прибор в сервисную службу.

Упаковка и отдельные элементы выполнены из материалов, подлежащих вторичной переработке, такие как пленка и полиэтиленовые мешки, картонные упаковки.

В случае утилизации соблюдайте предписания, действующие в вашей стране. Сдавайте вторично перерабатываемый упаковочный материал в пункт сбора материалов вторичной переработки.

3.3 Хранение

До установки прибора его следует держать в нераспакованном виде, а во время хранения соблюдать нанесенные на внешней стороне маркировки по установке и хранению. Упаковки хранить исключительно при следующих условиях:

- в закрытых помещениях
- в сухом и свободном от пыли месте
- вдали от агрессивных веществ
- в месте, защищенном от воздействия солнечных лучей
- в месте, защищенном от механических сотрясений.

При длительном хранении (более 3 месяцев) регулярно контролируйте общее состояние всех частей и упаковки. В случае необходимости замените упаковку на новую.

4 Технические данные

4.1 Технические характеристики

Наименование:	Холодильный шкаф для напитков 46
№ арт.:	700183
Материал:	листовая сталь оцинкованная
Материал внутри:	пластмасса
Объем в л:	46
Температурный диапазон от – до в °С:	4 - 18
Регулировка температуры, уровни:	5
Температура окружающей среды до, в °С:	25
Хладагент / кол-во в кг:	R600a / 0,018
Климатический класс:	N
Энергетический класс:	D (EU Nr. 2019/2024)
Энергопотребление в кВтч / год:	329
Количество дверей:	1
Количество полок:	1
Размеры полок (шир. x гл.) в мм:	365 x 165
Потребляемая мощность:	0,085 кВт 220-240 В 50 Гц
Размеры (шир. x гл. x выс.) в мм:	432 x 484 x 516
Вес в кг:	15,0

Мы оставляем за собой право на внесение технических изменений!

Модель / характеристики

- Цвет: черный
- Охлаждение: компрессор
- Управление: поворотный регулятор
- Термостат
- Функция автоматической разморозки
- Испарение конденсата: да
- Вид промежуточных полок: решетка из нержавеющей стали
- Полки с регулированием высоты
- Вид двери: створчатые двери, стекло
- Переднее стекло: окантовано / в раме
- Дверца правосторонняя, с возможностью перевешивания
- Вид остекления:
 - одинарное остекление
 - безопасное стекло
- Изоляция: циклопентан, 28 мм

RU

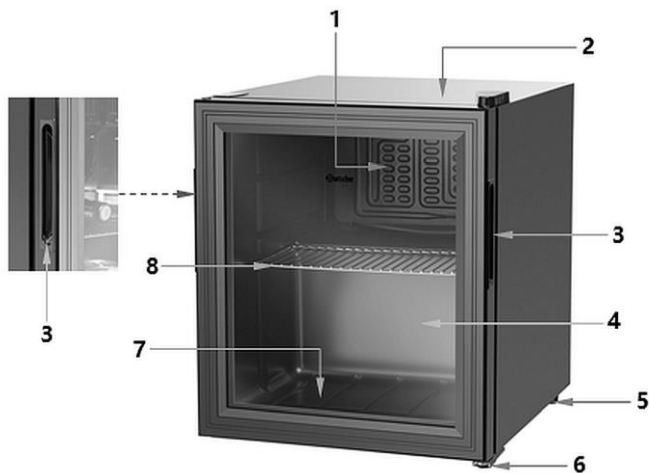
Больше информации об приборе можно найти на нашем веб-сайте www.bartscher.com или в информации, записанной в соответствии с регламентом (ЕС) 2019/2024 в базе данных продуктов по адресу <https://energy-label.ec.europa.eu/>. Следует ввести номер артикула для данной модели.

4.2 Функции прибора

Компактный холодильный шкаф со стеклянными дверцами предназначен для охлаждения и хранения соответствующих напитков и продуктов питания в упаковках или гастроремкостях.

Благодаря регулируемым по высоте промежуточным полкам его можно заполнить в соответствии с собственными потребностями. Также в зоне самообслуживания в киосках, закусочных или на заправочных станциях прибор является идеальным решением для хранения небольших охлажденных пищевых продуктов в небольшом пространстве.

4.3 Обзор компонентов прибора



Вид сзади



Рис. 1

- | | |
|---|--|
| 1. Задняя стенка с датчиком температуры | 2. Корпус |
| 3. Ниша дверной ручки (2x) | 4. Двери прибора |
| 5. Задний монтажный рельс | 6. Передняя ножка (2x), регулируемая по высоте |
| 7. Нижняя поверхность размещения | 8. Решетка (полка) |
| 9. Кабель питания | 10. Регулятор температуры |
| 11. Компрессор | 12. Поддон для конденсата |

5 Инсталляция и обслуживание

5.1 Инсталляция

Распаковка / установка

- Распаковать прибор и удалить все внешние и внутренние упаковочные элементы, а также предохранительные средства на время транспорта.



ПРЕДУПРЕЖДЕНИЕ!

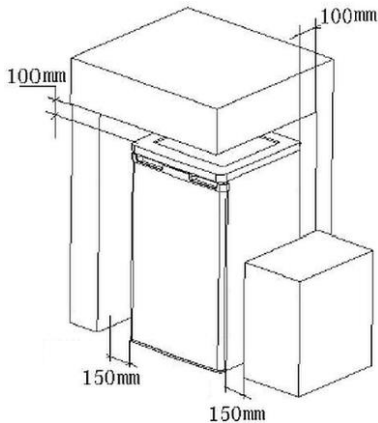
Опасность удушья!

Сделать невозможным доступ детям к упаковочным материалам, таким как полиэтиленовые пакеты и пенополистироловые элементы.

- Если на приборе находится защитная пленка, ее следует снять. Защитную пленку снимать медленно, чтобы на поверхности не оставались остатки клея. Остатки клея удалить салфеткой, смоченной в соответствующем растворителе.
- Следует обращать внимание, чтобы не повредить номинальную табличку и предупреждения на приборе.
- **Никогда** не следует устанавливать прибор во влажных и мокрых зонах.
- Прибор установить так, чтобы был обеспечен беспрепятственный доступ к присоединению с целью немедленного отключения.
- Прибор размещать на поверхности со следующими характеристиками:
 - ровная, с достаточной грузоподъемностью, устойчивая к воздействию воды, сухая и устойчивая к высоким температурам
 - достаточно большая, чтобы без проблем работать с прибором
 - легко доступная
 - с хорошей вентиляцией.
- Не следует устанавливать прибор в местах под непосредственным воздействием солнечных лучей или вблизи источников тепла (плита, обогреватель, нагревательные приборы и т.п.). Источники тепла могут отрицательно влиять на уровень энергопотребления, а также ограничивать функции прибора.
- Прибор не должен контактировать с отопительными, газовыми и канализационными трубами или касаться других электроприборов.
- Установить прибор в хорошо проветриваемом и сухом помещении, температура окружающей среды которого соответствует климатическому классу, для которого предназначен прибор. Климатический класс указан на паспортной табличке (внутри или на задней панели прибора) и в разделе «**Технические данные**» настоящего руководства по эксплуатации.

Инсталляция и обслуживание

- Не использовать прибор в неотапливаемых помещениях или на балконе.
- Во избежание повреждения компрессора, во время установки или транспортировки не следует наклонять прибор под углом более 30°.
- Если прибор необходимо переместить в другое место, это следует выполнить следующим способом:
 - вынуть вилку из розетки,
 - вынуть содержимое прибора,
 - плотно приклейте все незакрепленные элементы во внутренней камере и заклейте дверцу,
 - прибор может работать только в вертикальном положении.



1. Необходимо обратить внимание на свободную циркуляцию в задней и верхней части прибора.
2. Соблюдать следующие минимальные расстояния от стен или других предметов:
 - слева и справа: 150 мм
 - сзади: 100 мм
 - сверху: 100 мм

Если невозможно сохранить минимальные интервалы, перечисленные выше, закрепить соответствующую изоляционную плиту, чтобы она отражала тепловое излучение.

Рис. 2

ВНИМАНИЕ!

В случае несоблюдения указанных интервалов потребление тока увеличивается или компрессор перегревается.



Рис. 3

3. При необходимости выровнять прибор, повернув две регулируемые по высоте ножки в передней нижней части прибора (рис. 4):
 - против часовой стрелки передняя часть прибора поднимается,
 - по часовой стрелке опускается.

УКАЗАНИЕ!

Если шкаф не установлен горизонтально, дверь не будет закрываться должным образом, а холодильная камера не будет герметичной.

Уплотнение двери должно обеспечивать надлежащую герметичность, когда двери закрыты.

4. С прибора необходимо снять клейкие ленты.

Перестановка навесов двери

По необходимости двери можно перенавешивать справа налево.

ВНИМАНИЕ!

Перед заменой дверных петель регулятор температуры необходимо установить в положение **ВЫКЛ. (0)** и вытащить шнур питания из розетки.

Для перестановки навесов двери прибор нельзя класть в горизонтальном положении.

При замене дверных петель действуйте в следующем порядке:

1. Наклонить прибор назад (макс. 45°) и хорошо их подпереть.
2. Отвинтить переднюю регулируемую ножку слева от основания.
3. Ослабить винты в нижней части прибора и снять нижнюю дверную петлю.
4. Установить нижнюю дверную петлю с противоположной стороны и затянуть винтами.
5. Прикрепить снятую регулируемую ножку на противоположной стороне.
6. Повторно поместить прибор в вертикальное положение.
7. Снять крышку дверной петли в верхней части прибора.
8. Ослабить винты и снять верхнюю дверную петлю.

9. Положить верхнюю дверную петлю на противоположную сторону и затянуть винтами.
10. Повторно прикрепить крышку дверной петли.
11. Убедиться, что дверь находится в вертикальном положении и ее можно легко закрыть.

УКАЗАНИЕ!

После замены дверной петли уплотнение двери может ослабнуть. Необходимо следить за тем, чтобы уплотнение было правильно прикреплено к двери.

Подсоединение к источнику тока

- Проверить, соответствуют ли технические данные прибора (см. номинальный щиток) данным имеющейся электрической сети.
- Подключить прибор к одинарной, соответствующим образом предохраненной сетевой розетке с соответствующим штырем заземления. Не подключать прибор к многофункциональной розетке.
- Присоединительный провод следует проложить таким образом, чтобы никто не мог на него наступить или споткнуться.
- После транспортировки необходимо подождать не менее 8 часов, прежде чем подключать прибор к источнику питания.
- Если во время установки прибор был наклонен более чем на 30°, следует подождать не менее 4 часов, прежде чем подключать прибор к электросети.

ВНИМАНИЕ!

Невыполнение этого правила может привести к аварии компрессора.

- После отключения (для очистки, ремонта, перемещения в другое место и т. д.) прибор можно снова подключить к электричеству только через 15 минут.
- Убедиться, что вилка доступна после установки прибора.
- Убедиться, что сетевая вилка не была раздавлена или повреждена задней частью прибора.

5.2 Обслуживание

Указания для пользователя

- Полки можно устанавливать на разной высоте. Их следует размещать в соответствии с высотой емкостей для напитков, чтобы оптимально использовать внутреннее пространство прибора.
- Напитки или закуски следует размещать на полках или полках на дверях так, чтобы они были достаточно удалены друг от друга, обеспечивая соответствующую циркуляцию воздуха внутри прибора. Слишком маленькое расстояние отрицательно влияет на эффект охлаждения.
- Чтобы уменьшить потерю холодного воздуха, время открывания двери следует сократить до минимума. Кроме того дверь не следует открывать слишком часто.
- Если прибор будет выключен на более длительное время, дверь холодильного шкафа должна остаться открытой.

Подготовка прибора

1. Перед первой эксплуатацией прибор и аксессуары следует очистить согласно указаниям в разделе **6 «Очистка и обслуживание»**.
2. В завершение тщательно осушить прибор и оснащение.
3. Установить в приборе промежуточную полку на требуемой высоте.

Работа прибора

1. Подключить прибор к соответствующей, одиночной розетке.



Внутренняя температура устанавливается регулятором температуры. Она расположена на задней стороне прибора.

На выбор есть несколько настроек:

0 - ВЫКЛ.

1 - макс. настройка температуры

5 - мин. настройка температуры

Рис. 4

УКАЗАНИЕ!

С целью экономии энергии и предотвращения напрасных пищевых отходов, регулятор температуры должен быть установлен следующим образом:

- уровни 1 - 2 зимой
 - уровни 4 - 5 летом
 - уровень 3 в промежуточные сезоны.
2. При первом запуске прибора сначала установить температуру на самый высокий уровень (5).
 3. Через 20 минут установить регулятор температуры на средний уровень (3).
 4. Поместить соответствующие напитки или закуски на полку или на нижнюю поверхность для размещения.
 5. Закрыть дверь прибора.

Автоматическая разморозка

Холодильный шкаф размораживается автоматически.

Капли льда, которые образуются на задней внутренней стенке холодильного шкафа, тают во время перерывов в работе компрессора, и вода, образующаяся в результате таяния, течет через сливное отверстие в желобе для сбора конденсационной воды (А) в поддон для конденсационной воды на компрессоре, где она испаряется.

RU

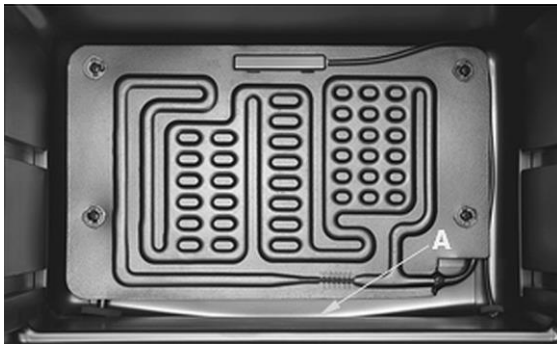


Рис. 5

Выключение прибора

1. Если прибор больше не используется, следует повернуть регуляторы температуры в положение «0» (10, рис. 1).
2. Отключить прибор от сети электропитания (вынуть вилку из розетки!).

6 Очистка и технический уход

6.1 Рекомендации на тему безопасности во время очистки

- Перед очисткой прибор следует отсоединить от источника электропитания.
- Оставить прибор, чтобы он полностью остыл.
- Следить за тем, чтобы в прибор не попадала вода. Во время очистки никогда не погружать прибор или вилку в воду или другие жидкости. Для очистки прибора не следует использовать струю воды под давлением.
- Не использовать для очистки прибора острые или металлические предметы (нож, вилка). Острые предметы могут повредить прибор, а при контакте с токоведущими элементами стать причиной поражения током.
- Не использовать агрессивные средства, содержащие растворители или какие-либо едкие чистящие средства. Они могут повредить поверхность.

6.2 Очистка

1. Прибор следует регулярно мыть.
2. Вынуть из прибора все предметы и хранить их в течение этого времени в прохладном помещении.
3. Вынуть полку из прибора.
4. Полку следует чистить мягким моющим средством и мягкой тряпочкой или губкой и теплой водой.
5. Сполоснуть полку чистой водой, после чего осушить с помощью мягкой тряпочки.
4. Внутренние поверхности прибора и все пластмассовые элементы следует всегда защищать от жира, кислот, соусов. Если несмотря на это, они попадают на эти поверхности, немедленно очистить данное место с помощью теплой воды и мягкого моющего средства.

ВНИМАНИЕ!

Никогда не использовать горячую воду для очистки прибора.

5. Сливное отверстие на задней стенке охлаждающей камеры следует регулярно очищать с помощью приспособления для очистки.
6. Внутренние и внешние поверхности прибора протереть с помощью мягкой, влажной тряпочки. В случае необходимости можно использовать мягкое чистящее средство.
7. Помытые поверхности следует протереть тряпочкой, намоченной чистой водой.

8. Дверь и дверное уплотнение прибора регулярно очищать с помощью мягкой, влажной тряпочки.
9. В завершение все помытые поверхности следует тщательно осушить.
10. После очистки оставить двери открытыми, чтобы прибор мог полностью высохнуть.
11. Не реже одного раза в год следует вытирать пыль, которая скопилась на задней стенке холодильного шкафа и на компрессоре.

ВНИМАНИЕ!

Загрязненный компрессор отрицательно сказывается на работе прибора и повышает расход энергии.

Никогда не очищайте компрессор водой!

Использовать мягкую сухую щетку, электростатическую тряпочку или пылесос.

6.3 Консервация

Проверять прибор у квалифицированного техника не реже одного раза в год или по мере необходимости.

7 Возможные неисправности

В приведенной ниже таблице описаны возможные причины и способы устранения сбоев в работе или ошибок, возникающих во время работы прибора. Если не удастся устранить неисправности, обратитесь в сервисный центр.

При этом следует обязательно указать номер артикула, название модели и серийный номер. Эти данные можно найти на номинальной табличке прибора.

Ошибка	Возможная причина	Устранение
Нет функции	Неправильно вставлена вилка.	Вынуть вилку и правильно вставить ее в розетку
	Поврежден предохранитель электрического питания	Проверить предохранитель, проверить прибор после подключения к другой розетке
	Отсутствие тока	Проверить электропитание
Недостаточная производительность охлаждения	Компрессор заблокирован пылью	Тщательно очистить компрессор
	Непосредственное воздействие солнечных лучей или источника тепла вблизи прибора	Отодвинуть прибор от источников тепла
	Неправильная циркуляция воздуха вокруг прибора	Обеспечить достаточное расстояние от стен или других предметов
	Дверь не закрыта плотно или дверь была открыта слишком долго	Нужно плотно закрыть дверь, а время открытия двери свести к минимуму
	Дверное уплотнение повреждено или деформировано	Обратиться в пункт сервисного обслуживания

Ошибка	Возможная причина	Устранение
Недостаточная производительность охлаждения	Недостаточное расстояние между предметами в приборе или слишком много предметов в приборе	Обеспечить достаточное расстояние между предметами в приборе, удалить лишние предметы
	Неправильно установленный регулятор температуры	Правильно установить регулятор температуры
Повышается уровень шума прибора	Прибор стоит на неровной поверхности	Установить прибор на ровной поверхности
	Прибор прикасается к стене или к другим предметам	Обеспечить достаточное расстояние от стен или других предметов
	Предметы в холодильнике соприкасаются друг с другом	Обеспечить достаточное расстояние между предметами
Вода собирается в капельном желобе для конденсата, но не стекает должным образом	Засоренное сливное отверстие капельного желоба для конденсата	Очистить сливное отверстие капельного желоба для конденсата с помощью инструмента для очистки

Следующие признаки не свидетельствуют о неисправности:

Звуки, выходящие при работе из холодильного шкафа, являются нормальным явлением и не свидетельствуют о неисправности.

- плескание, бульканье и шум являются результатом работы хладагента в холодильном контуре.
- короткие, более громкие гудки/писки или щелчки можно услышать, когда включается компрессор прибора.

8 Утилизация

Электрические приборы



Электрические приборы имеют этот символ. Электрические приборы следует утилизировать надлежащим и экологически безопасным способом, подвергать вторичной переработке. Нельзя выбрасывать электрические приборы вместе с домашними отходами. Отсоединить прибор от источника электропитания и удалить из прибора присоединительный провод.

Электрические приборы следует передавать в специально организованные пункты приема.

Хладагент

Примененное в приборе вспенивающее вещество легко воспламеняется. Его утилизацию следует выполнить в соответствии с местными предписаниями.