

**1800 1R - 1800 1G - 1800 1GR -
3600 1R - 3600 1G - 3600 1GR**



**A150670 - A150669 - A150668
A150671 - A150672 - A150673**

Bartscher GmbH
Franz-Kleine-Str. 28
D-33154 Salzkotten
Γερμανία

τηλ. +49 5258 971-0
φαξ: +49 5258 971-120
**Τηλεφωνική γραμμή εξυπηρέτησης: +49 5258
971-197**
www.bartscher.com



Έκδοση: 8.0

Ημερομηνία έκδοσης: 2023-08-31

Πρωτότυπες οδηγίες χρήσης

1	Ασφάλεια	2
1.1	Επεξήγηση των προειδοποιητικών φράσεων	2
1.2	Οδηγίες ασφάλειας	3
1.3	Προβλεπόμενη χρήση.....	6
1.4	Ακατάλληλη χρήση.....	6
2	Γενικές πληροφορίες	7
2.1	Ευθύνη και εγγύηση.....	7
2.2	Προστασία πνευματικών δικαιωμάτων.....	7
2.3	Δήλωση συμμόρφωσης	7
3	Μεταφορά, συσκευασία και αποθήκευση	8
3.1	Έλεγχος παράδοσης.....	8
3.2	Συσκευασία	8
3.3	Αποθήκευση	8
4	Τεχνικά χαρακτηριστικά	9
4.1	Τεχνικά χαρακτηριστικά	9
4.2	Λειτουργίες συσκευής	12
4.3	Επισκόπηση τμημάτων της συσκευής	13
5	Εγκατάσταση και χρήση	15
5.1	Εγκατάσταση	15
5.2	Χρήση	16
6	Καθαρισμός	19
6.1	Οδηγίες ασφαλείας κατά τον καθαρισμό	19
6.2	Καθαρισμός	20
7	Πιθανές δυσλειτουργίες	21
8	Ανακύκλωση.....	22



Πριν να ξεκινήσετε τη χρήση της συσκευής πρέπει να διαβάσετε τις οδηγίες χρήσης και να τις φυλάξετε σε ένα διαθέσιμο μέρος!

Οι οδηγίες χρήσης περιέχουν την περιγραφή της εγκατάστασης, λειτουργίας και συντήρησής της συσκευής, γι' αυτό αποτελούν σημαντική πηγή πληροφοριών και χρήσιμο εγχειρίδιο. Προϋπόθεση για την ασφαλή και σωστή λειτουργία της συσκευής είναι η εξοικείωση με όλες τις οδηγίες ασφαλείας και λειτουργίας που περιέχονται σ' αυτές τις οδηγίες. Επιπλέον, ισχύουν οι διατάξεις σχετικά με την πρόληψη ατυχημάτων, οι κανονισμοί υγείας και ασφαλείας και οι νομικοί κανονισμοί που εφαρμόζονται στον τομέα εφαρμογής της συσκευής.

Πριν αρχίσετε τη χρήση της συσκευής και ιδιαίτερα πριν την ξεκινήσετε, διαβάστε αυτές τις οδηγίες χρήσης για να αποφύγετε τραυματισμού και υλικές ζημιές. Η εσφαλμένη χρήση μπορεί να οδηγήσει σε βλάβη.

Αυτές οι οδηγίες χρήσης αποτελούν αναπόσπαστο μέρος του προϊόντος και πρέπει να φυλάσσονται σε άμεση γειτνίαση με τη συσκευή και να είναι διαθέσιμες ανά πάσα στιγμή. Όταν η συσκευή μεταβιβάζεται, είναι επίσης απαραίτητο να μεταβιβαστούν μαζί και αυτές οι οδηγίες χρήσης.

1 Ασφάλεια

Η συσκευή έχει κατασκευαστεί σύμφωνα με τους ισχύοντες κανόνες της τεχνολογίας. Ωστόσο, αυτή η συσκευή μπορεί να αποτελέσει πηγή κινδύνου, εάν χρησιμοποιηθεί ακατάλληλα ή όχι σύμφωνα με τον προορισμό της. Όλα τα άτομα που χρησιμοποιούν τη συσκευή πρέπει να τηρούν τις πληροφορίες που περιέχονται σε αυτές τις οδηγίες λειτουργίας και να τηρούν τις οδηγίες ασφαλείας.

1.1 Επεξήγηση των προειδοποιητικών φράσεων

Σημαντικές πληροφορίες ασφαλείας και προειδοποιήσεις σημειώνονται σε αυτό το εγχειρίδιο με τις κατάλληλες προειδοποιητικές φράσεις. Αυτές οι οδηγίες πρέπει να τηρούνται αυστηρά για την αποφυγή ατυχημάτων, τραυματισμών και υλικών ζημιών.



ΚΙΝΔΥΝΟΣ!

Η προειδοποιητική φράση **ΚΙΝΔΥΝΟΣ** προειδοποιεί για κινδύνους που οδηγούν σε σοβαρό τραυματισμό ή θάνατο, εάν δεν αποφεύγονται.



ΠΡΟΕΙΔΟΠΟΙΗΣΗ!

Η προειδοποιητική φράση **ΠΡΟΕΙΔΟΠΟΙΗΣΗ** προειδοποιεί για κινδύνους που οδηγούν σε μέτριο ή βαρύ τραυματισμό, εάν δεν αποφεύγονται.



ΠΡΟΣΟΧΗ!

Η προειδοποιητική φράση **ΠΡΟΣΟΧΗ** προειδοποιεί για κινδύνους που οδηγούν σε ελαφρύ ή μέτριο τραυματισμό, εάν δεν αποφεύγονται.

ΠΡΟΣΟΧΗ!

Η προειδοποιητική φράση **ΠΡΟΣΟΧΗ** υποδεικνύει πιθανή υλικά ζημιά που μπορεί να προκύψει αν δεν ακολουθήσετε τις οδηγίες ασφαλείας.

ΟΔΗΓΙΑ!

Το σύμβολο **ΟΔΗΓΙΑ** ενημερώνει τον χρήστη για περαιτέρω πληροφορίες και οδηγίες χρήσης.

1.2 Οδηγίες ασφαλείας

Ηλεκτρικό ρεύμα

- Η υπερβολική τάση δικτύου ή η λανθασμένη εγκατάσταση μπορεί να προκαλέσει ηλεκτροπληξία.
- Η συσκευή μπορεί να συνδεθεί μόνο αν τα στοιχεία στην αναγνωριστική πινακίδα αντιστοιχούν στην τάση δικτύου.
- Για να αποφύγετε ηλεκτρικά βραχυκύκλωμα, κρατήστε τη συσκευή στεγνή.
- Σε περίπτωση δυσλειτουργίας κατά τη λειτουργία, αποσυνδέστε αμέσως τη συσκευή από την παροχή ρεύματος.
- Μην αγγίζετε το βύσμα της συσκευής με βρεγμένα χέρια.
- Μην πιάνετε ποτέ τη συσκευή όταν έχει πέσει μέσα στο νερό. Άμεσα αποσυνδέστε τη συσκευή από την παροχή ρεύματος.
- Όλες οι επισκευές και το άνοιγμα του περιβλήματος επιτρέπεται να πραγματοποιούνται μόνο από ειδικούς και κατάλληλα εργαστήρια.
- Μην μεταφέρετε τη συσκευή πιάνοντάς την από το καλώδιο.
- Μην αφήνετε το καλώδιο τροφοδοσίας να έχει επαφή με πηγές θερμότητας ή αιχμηρές άκρες.

- Το καλώδιο τροφοδοσίας δεν πρέπει να λυγίζει, να συμπιέζεται ή να είναι δεμένο.
- Το καλώδιο τροφοδοσίας πρέπει πάντα να ξετυλιχθεί πλήρως.
- Ποτέ μην τοποθετείτε τη συσκευή ή άλλα αντικείμενα πάνω στο καλώδιο τροφοδοσίας.
- Για να απενεργοποιήσετε την τροφοδοσία, πάντα πρέπει να πιάσετε το βύσμα.
- Πρέπει να ελέγχετε τακτικά το καλώδιο τροφοδοσίας για φθορά. Ποτέ μη χρησιμοποιείτε τη συσκευή με βλαμμένο καλώδιο τροφοδοσίας. Αν το καλώδιο είναι βλαμμένο, τότε με σκοπό να αποφύγετε κίνδυνο πρέπει να αναθέσετε την ανταλλαγή του στο εργοστάσιοσέρβις ή στο εξουσιοδοτημένο ηλεκτρολόγο.

Εύφλεκτα υλικά

- Ποτέ μην εκθέτετε τη συσκευή σε υψηλές θερμοκρασίες, όπως κουζίνα, φούρνος, ανοικτή φλόγα, θερμαντικό εξοπλισμό κλπ.
- Η συσκευή πρέπει να καθαρίζεται τακτικά για να αποφευχθεί κίνδυνος πυρκαγιάς.
- Μην καλύπτετε τη συσκευή, π.χ. με αλουμινόχαρτο ή πανιά.
- Χρησιμοποιήστε τη συσκευή μόνο χρησιμοποιώντας τα υλικά που έχουν καθοριστεί για το σκοπό αυτό και με τις κατάλληλες ρυθμίσεις θερμοκρασίας. Τα υλικά, τα προϊόντα διατροφής και τα υπολείμματα τροφίμων στη συσκευή ενδέχεται να αναφλεγούν.
- Ποτέ μην χρησιμοποιείτε τη συσκευή δίπλα σε ανάφλεκτα ή εύφλεκτα υλικά (π.χ. βενζίνη, οινόπνευμα, αλκοόλ). Η υψηλή θερμοκρασία προκαλεί την εξάτμιση αυτών των υλικών και ως επακόλουθο της επαφής με τις πηγές ανάφλεξης μπορεί να προκληθεί έκρηξη.
- Σε περίπτωση πυρκαγιάς, πριν να λάβετε κατάλληλα μέτρα πυρόσβεσης, αποσυνδέστε τη συσκευή από την παροχή ρεύματος. Ποτέ μην σβήνετε την πυρκαγιά με νερό όσο η συσκευή είναι συνδεδεμένη στην ηλεκτρική ενέργεια. Μετά τη σβέση της φωτιάς, πρέπει να εξασφαλιστεί επαρκής παροχή καθαρού αέρα.

Η επιφάνεια καίει

- Οι επιφάνειες της συσκευής ζεσταίνονται πολύ κατά τη λειτουργία. Υπάρχει κίνδυνος εγκαυμάτων. Υψηλές θερμοκρασίες παραμένουν επίσης και μετά την απενεργοποίηση.
- Μην αγγίζετε καμία ζεστή επιφάνεια της συσκευής. Χρησιμοποιήστε τα διαθέσιμα χειριστήρια και λαβές.
- Η συσκευή μπορεί να μεταφέρεται και να καθαρίζεται μόνο αφού έχει κρυώσει εντελώς.
- Ποτέ μην ψεκάστε τις θερμές επιφάνειες με κρύο νερό ή εύφλεκτα υγρά.

Λειτουργία μόνο υπό εποπτεία

- Η συσκευή μπορεί να λειτουργεί μόνο υπό επίβλεψη.
- Να παραμένετε πάντα κοντά στην συσκευή.

Λειτουργικό προσωπικό

- Η συσκευή αυτή δεν επιτρέπεται να χειρίζεται από άτομα (συμπεριλαμβανομένων παιδιών) με περιορισμένες σωματικές, αισθητηριακές ή διανοητικές ικανότητες, καθώς και άτομα με περιορισμένη εμπειρία ή/και περιορισμένη γνώση.
- Τα παιδιά πρέπει να εποπτεύονται για να υπάρχει σιγουριά ότι δεν παίζουν ή δεν εκκινούν τη συσκευή.

Ακατάλληλη χρήση

- Η ακατάλληλη χρήση ή η απαγορευμένη λειτουργία ενδέχεται να καταστρέψουν τη συσκευή.
- Η συσκευή μπορεί να χρησιμοποιηθεί μόνο σε ασφαλή τεχνική κατάσταση, εξασφαλίζοντας ασφαλή λειτουργία.
- Η συσκευή μπορεί να χρησιμοποιηθεί μόνο εάν οι συνδέσεις είναι σε τεχνικά καλή κατάσταση, διασφαλίζοντας την ασφαλή λειτουργία.
- Η συσκευή μπορεί να χρησιμοποιηθεί μόνο όταν είναι καθαρή.
- Χρησιμοποιείτε μόνο γνήσια ανταλλακτικά. Μην επιχειρήσετε ποτέ να επισκευάσετε τη συσκευή μόνοι σας.
- Μην κάνετε τροποποιήσεις ή αλλαγές στη συσκευή.

1.3 Προβλεπόμενη χρήση

Οποιαδήποτε χρήση της συσκευής για διάφορους σκοπούς ή/και παρέκκλιση από την προβλεπόμενη χρήση που περιγράφεται παρακάτω απαγορεύεται και θεωρείται ακατάλληλη.

Η ακόλουθη χρήση είναι σύμφωνη με την προβλεπόμενη:

- Ψήσιμο κατάλληλων προϊόντων διατροφής.

1.4 Ακατάλληλη χρήση

Η εσφαλμένη χρήση μπορεί να προκαλέσει σοβαρούς τραυματισμούς σε πρόσωπα και υλικές ζημιές που προκαλούνται από επικίνδυνη τάση, φωτιά και υψηλές θερμοκρασίες. Με τη βοήθεια της συσκευής αυτής μπορεί να γίνονται μόνο οι εργασίες που περιγράφονται σ' αυτές τις οδηγίες χρήσης.

2 Γενικές πληροφορίες

2.1 Ευθύνη και εγγύηση

Όλες οι πληροφορίες και οι οδηγίες που περιλαμβάνονται στις οδηγίες χρήσης συντάχθηκαν βάσει έγκυρους κανονισμούς, σύγχρονες κατασκευαστικές και μηχανικές γνώσεις, καθώς και τη δική μας γνώση και εμπειρία πολλών ετών. Σε περίπτωση παραγγελίας ειδικών μοντέλων ή προσθέτων λειτουργιών, καθώς και χρήσης των πιο σύγχρονων τεχνικών επιτευγμάτων, η συσκευή που σας έχει παραδοθεί μπορεί να διαφέρει, υπό ορισμένες συνθήκες, από τις περιγραφές και τα σχέδια αυτών εδώ των οδηγιών χρήσης.

Ο κατασκευαστής δεν φέρει ευθύνη για ζημιές και δυσλειτουργίες που προκύπτουν από:

- τη μην τήρηση των οδηγιών χρήσης,
- την ακατάλληλη χρήση,
- τεχνικές τροποποιήσεις του χρήστη,
- τη χρήση των μην προβλεπόμενων ανταλλακτικών.

Διατηρούμε το δικαίωμα να προβούμε σε τεχνικές αλλαγές στο προϊόν για να βελτιώσουμε τις χρηστικές του δυνατότητες και την απόδοσή του.

GR

2.2 Προστασία πνευματικών δικαιωμάτων

Οι οδηγίες χρήσης και τα κείμενα, σχέδια, φωτογραφίες και άλλα στοιχεία περιέχονται σ' αυτές προστατεύονται από τους νόμους περί της πνευματικής ιδιοκτησίας. Χωρίς την έγγραφη άδεια του παραγωγού απαγορεύεται η αναπαραγωγή του περιεχομένου των οδηγιών σε οποιαδήποτε μορφή και με οποιοδήποτε τρόπο, και επίσης του οποιοδήποτε μέρους αυτών καθώς και η χρήση αυτών ή/και διανομή σε τρίτους. Παραβιάσεις των ανωτέρω οδηγούν στην υποχρέωση καταβολής αποζημίωσης. Επιφυλασσόμαστε του δικαιώματος να διεκδικούμε πρόσθετες παροχές.

2.3 Δήλωση συμμόρφωσης

Η συσκευή συμμορφώνεται με τα ισχύοντα πρότυπα και τις οδηγίες της Ευρωπαϊκής Ένωση. Τα παραπάνω επιβεβαιώνονται στη δήλωση συμμόρφωσης ΕΚ. Αν χρειαστεί, θα χαρούμε να σας αποστείλουμε τη σχετική δήλωση συμμόρφωσης.

3 Μεταφορά, συσκευασία και αποθήκευση

3.1 Έλεγχος παράδοσης

Μετά την παραλαβή της συσκευής πρέπει αμέσως να ελέγξετε αν η συσκευή έφτασε ολόκληρη και αν έχουν προκληθεί ζημιές κατά τη διάρκεια της μεταφοράς. Σε περίπτωση ορατών ζημιών λόγω μεταφοράς, πρέπει να αρνηθείτε την παραλαβή της συσκευής ή να την παραλάβετε υπό όρους. Στα έγγραφα μεταφοράς/δελτίο αποστολής της εταιρείας μεταφορών, πρέπει να επισημάνετε την έκταση της ζημίας και να υποβάλετε σχετική καταγγελία. Οι κρυφές ζημιές πρέπει να δηλώνονται αμέσως μετά την ταυτοποίησή τους, καθώς οι αξιώσεις μπορούν να διεκδικηθούν μόνο εντός των προβλεπόμενων προθεσμιών.

Σε περίπτωση που λείπει οποιοδήποτε εξάρτημα ή αξεσουάρ παρακαλώ, επικοινωνήστε με το δικό μας Τμήμα Εξυπηρέτησης Πελατών.

3.2 Συσκευασία

Μην πετάτε το χαρτόνι της συσκευής. Μπορεί να χρειαστεί για την αποθήκευση, τη μεταφορά ή την αποστολή της συσκευής στο δικό μας κέντρο επισκευών σε περίπτωση ενδεχόμενων βλαβών.

Η συσκευασία και τα μεμονωμένα μέρη είναι κατασκευασμένα από ανακυκλώσιμα υλικά. Και ειδικά: πλαστικά φύλλα και πλαστικές σακούλες, συσκευασία από χαρτόνι.

Κατά τη διάθεση των συσκευασιών, τηρήστε τους κανονισμούς στη χώρα σας. Τα υλικά συσκευασίας που μπορεί να επαναχρησιμοποιηθούν πρέπει να ανακυκλώνονται.

3.3 Αποθήκευση

Κρατήστε τη συσκευασία κλειστή μέχρι να εγκατασταθεί η συσκευή και κατά την αποθήκευση ακολουθήστε τις εξωτερικές σημάνσεις σχετικά με την τοποθέτηση και την αποθήκευση. Η συσκευασία πρέπει να αποθηκεύεται μόνο κάτω από τις ακόλουθες συνθήκες:

- σε εσωτερικούς χώρους
- σε ξηρό περιβάλλον και χωρίς σκόνη
- μακριά από επιθετικά μέσα
- σε μέρος προστατευμένο από το φως του ήλιου
- σε χώρο προστατευμένο από μηχανικούς κραδασμούς.

Σε περίπτωση αποθήκευσης μεγαλύτερης διάρκειας (πάνω από τρεις μήνες), χρειάζεται τακτικός έλεγχος όλων των εξαρτημάτων και της συσκευασίας. Αν είναι απαραίτητο, η συσκευασία πρέπει να αντικατασταθεί με καινούργια.

4 Τεχνικά χαρακτηριστικά

4.1 Τεχνικά χαρακτηριστικά

Έκδοση / χαρακτηριστικά της σχάρας επαφής

- Έλεγχος: περιστρεφόμενο κουμπί, χειροκίνητα
- Ρύθμιση θερμοκρασίας: θερμοστατική
- Ένδεικτική λυχνία: Διακόπτης ON/OFF, θέρμανση
- Δίσκος συλλογής λίπους
- Συμπεριλαμβάνονται: 1 βούρτσα καθαρισμού

Διατηρούμε το δικαίωμα πραγματοποίησης τεχνικών μετατροπών!

Όνομασία:	Γκριλ επαφής 1800 1R
Κωδ. προϊόντος:	A150670
Υλικό:	ανοξείδωτος χάλυβας
Υλικό πλακών ψησίματος:	χυτοσίδηρος, επισμαλτωμένος
Ποσότητα μονάδων ψησίματος:	1
Είδος επιφανειών ψησίματος:	ραβδώσεις
Εύρος θερμοκρασίας από - έως σε °C:	50 - 300
Στοιχεία σύνδεσης:	1,8 kW 230 V 50 Hz
Διαστάσεις της πάνω πλάκας ψησίματος (πλάτος x βάθος) σε mm:	214 x 214
Διαστάσεις της κάτω πλάκας ψησίματος (πλάτος x βάθος) σε mm:	220 x 235
Διαστάσεις (πλάτος x βάθος x ύψος) σε mm:	290 x 395 x 210
Βάρος σε kg:	12,7

Όνομασία:	Γκριλ επαφής 1800 1G
Κωδ. προϊόντος:	A150669
Υλικό:	ανοξείδωτος χάλυβας
Υλικό πλακών ψησίματος:	χυτοσίδηρος, επισμαλτωμένος
Ποσότητα μονάδων ψησίματος:	1
Είδος επιφανειών ψησίματος:	λεία
Εύρος θερμοκρασίας από - έως σε °C:	50 - 300
Στοιχεία σύνδεσης:	1,8 kW 230 V 50 Hz
Διαστάσεις της πάνω πλάκας ψησίματος (πλάτος x βάθος) σε mm:	214 x 214
Διαστάσεις της κάτω πλάκας ψησίματος (πλάτος x βάθος) σε mm:	220 x 235
Διαστάσεις (πλάτος x βάθος x ύψος) σε mm:	290 x 395 x 210
Βάρος σε kg:	12,7

GR

Όνομασία:	Γκριλ επαφής 1800 1GR
Κωδ. προϊόντος:	A150668
Υλικό:	ανοξείδωτος χάλυβας
Υλικό πλακών ψησίματος:	χυτοσίδηρος, επισμαλτωμένος
Ποσότητα μονάδων ψησίματος:	1
Είδος επιφανειών ψησίματος:	επάνω με ραβδώσεις, κάτω λεία
Εύρος θερμοκρασίας από - έως σε °C:	50 - 300
Στοιχεία σύνδεσης:	1,8 kW 230 V 50 Hz
Διαστάσεις της πάνω πλάκας ψησίματος (πλάτος x βάθος) σε mm:	214 x 214
Διαστάσεις της κάτω πλάκας ψησίματος (πλάτος x βάθος) σε mm:	220 x 235
Διαστάσεις (πλάτος x βάθος x ύψος) σε mm:	290 x 395 x 210
Βάρος σε kg:	13,0

Όνομασία:	Γκριλ επαφής 3600 2R
Κωδ. προϊόντος:	A150671
Υλικό:	ανοξείδωτος χάλυβας
Υλικό πλακών ψησίματος:	χυτοσίδηρος, επισμαλτωμένος
Ποσότητα μονάδων ψησίματος:	2
Είδος επιφανειών ψησίματος:	ραβδώσεις
Εύρος θερμοκρασίας από - έως σε °C:	50 - 300
Στοιχεία σύνδεσης:	3,6 kW 230 V 50/60 Hz
Διαστάσεις της πάνω πλάκας ψησίματος (πλάτος x βάθος) σε mm:	215 x 215
Διαστάσεις της κάτω πλάκας ψησίματος (πλάτος x βάθος) σε mm:	470 x 230
Διαστάσεις (πλάτος x βάθος x ύψος) σε mm:	570 x 395 x 210
Βάρος σε kg:	26,0

GR

Όνομασία:	Γκριλ επαφής 3600 2G
Κωδ. προϊόντος:	A150672
Υλικό:	ανοξείδωτος χάλυβας
Υλικό πλακών ψησίματος:	χυτοσίδηρος, επισμαλτωμένος
Ποσότητα μονάδων ψησίματος:	2
Είδος επιφανειών ψησίματος:	λεία
Εύρος θερμοκρασίας από - έως σε °C:	50 - 300
Στοιχεία σύνδεσης:	3,6 kW 230 V 50/60 Hz
Διαστάσεις της πάνω πλάκας ψησίματος (πλάτος x βάθος) σε mm:	215 x 215
Διαστάσεις της κάτω πλάκας ψησίματος (πλάτος x βάθος) σε mm:	470 x 230
Διαστάσεις (πλάτος x βάθος x ύψος) σε mm:	570 x 395 x 210
Βάρος σε kg:	23,5

Όνομασία:	Γκριλ επαφής 3600 2GR
Κωδ. προϊόντος:	A150673
Υλικό:	ανοξείδωτος χάλυβας
Υλικό πλακών ψησίματος:	χυτοσίδηρος, επισμαλτωμένος
Ποσότητα μονάδων ψησίματος:	2
Είδος επιφανειών ψησίματος:	επάνω με ραβδώσεις, κάτω λεία
Εύρος θερμοκρασίας από - έως σε °C:	50 - 300
Στοιχεία σύνδεσης:	3,6 kW 230 V 50/60 Hz
Διαστάσεις της πάνω πλάκας ψησίματος (πλάτος x βάθος) σε mm:	215 x 215
Διαστάσεις της κάτω πλάκας ψησίματος (πλάτος x βάθος) σε mm:	470 x 230
Διαστάσεις (πλάτος x βάθος x ύψος) σε mm:	570 x 395 x 210
Βάρος σε kg:	23,25

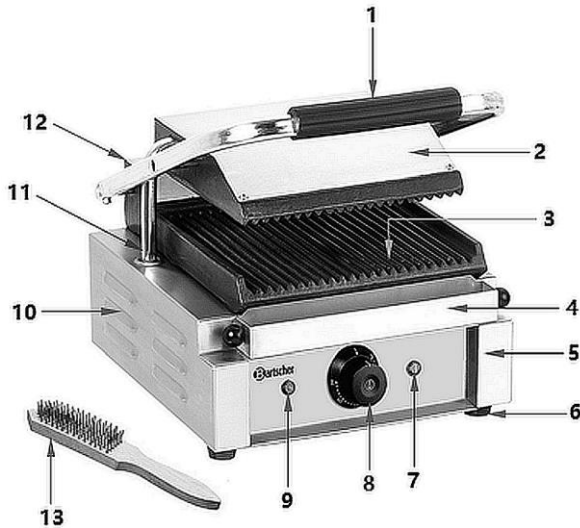
GR

4.2 Λειτουργίες συσκευής

Η σχάρα επαφής είναι εξοπλισμένη με λείες/αυλακωτές πλάκες ψησίματος με βέλτιστη αγωγιμότητα θερμότητας και είναι ιδανική για ψήσιμο επίπεδου ψωμιού, πίτας κ.λπ., μέχρι και το ψήσιμο κατάλληλων προϊόντων διατροφής για την προετοιμασία σνακ.

4.3 Επισκόπηση τμημάτων της συσκευής

A150670 / A150669 / A150668

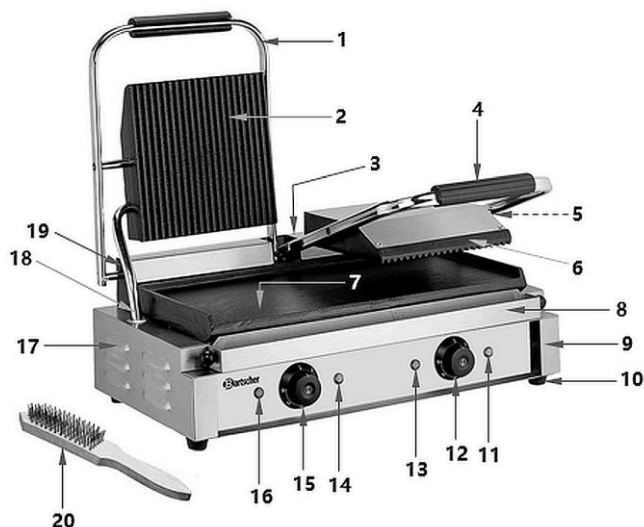


GR

Εικ. 1

- | | |
|---|---------------------------------------|
| 1. Λαβή χειρισμού | 2. Άνω πλάκα ψησίματος |
| 3. Κάτω πλάκα ψησίματος | 4. Δίσκος συλλογής λίπους |
| 5. Περίβλημα | 6. Πόδια (4x) |
| 7. Λυχνία ελέγχου θέρμανσης (πορτοκαλί) | 8. Ελεγκτής θερμοκρασίας |
| 9. Λυχνία λειτουργίας (πράσινη) | 10. Οπές εξαερισμού |
| 11. Οδηγός καλωδίων | 12. Προστατευτικό της λαβής χειρισμού |
| 13. Βούρτσα καθαρισμού | |

A150671 / A150672 / A150673



Εικ. 2

1. Λαβή χειρισμού, πάνω αριστερή πλάκα ψησίματος
2. Πάνω αριστερή πλάκα ψησίματος
3. Προστατευτικό της λαβής χειρισμού / πάνω πλάκα ψησίματος
4. Λαβή χειρισμού, πάνω δεξιά πλάκα ψησίματος
5. Καλωδιακή είσοδος, δεξιά θερμαντική ζώνη
6. Πάνω δεξιά πλάκα ψησίματος
7. Κάτω πλάκα ψησίματος με 2 θερμαντικές ζώνες
8. Δίσκος συλλογής λίπους
9. Περιβλήμα
10. Πόδια (4x)
11. Ενδεικτική λυχνία θέρμανσης (πορτοκαλί), δεξιά ζώνη θέρμανσης
12. Ρυθμιστής θερμοκρασίας της δεξιάς θερμαντικής ζώνης
13. Ενδεικτική λυχνία λειτουργίας (πράσινη), δεξιά θερμαντική ζώνη
14. Ενδεικτική λυχνία θέρμανσης (πορτοκαλί), αριστερή ζώνη θέρμανσης
15. Ελεγκτής θερμοκρασίας της θερμαντικής αριστερής ζώνης
16. Ενδεικτική λυχνία λειτουργίας (πράσινη), αριστερή θερμαντική ζώνη
17. Οπές εξαερισμού
18. Καλωδιακή είσοδος, αριστερή θερμαντική ζώνη
19. Προστατευτικό της λαβής χειρισμού / πάνω αριστερή πλάκα ψησίματος
20. Βούρτσα καθαρισμού

5 Εγκατάσταση και χρήση

5.1 Εγκατάσταση



ΠΡΟΣΕΚΤΙΚΑ!

Η εσφαλμένη εγκατάσταση, ρύθμιση, λειτουργία, συντήρηση ή λανθασμένο χειρισμό της συσκευής μπορεί να προκαλέσει τραυματισμούς σε πρόσωπα και ζημιές σε πράγματα.

Η τοποθέτηση και η εγκατάσταση, καθώς και οι επισκευές μπορούν να πραγματοποιηθούν μόνο από εξουσιοδοτημένη τεχνική υπηρεσία σύμφωνα με την ισχύουσα εθνική νομοθεσία.

ΟΔΗΓΙΑ!

Ο κατασκευαστής δεν φέρει καμία ευθύνη και δεν εγγυάται για ζημιές που οφείλονται σε μη συμμόρφωση με τους κανονισμούς ή σε ακατάλληλη εγκατάσταση.

Αποσυσκευασία / εγκατάσταση

- Αποσυσκευάστε τη συσκευή και αφαιρέστε όλα τα εξωτερικά και εσωτερικά στοιχεία συσκευασίας και τις ασφάλιες για τη μεταφορά.



ΠΡΟΣΕΚΤΙΚΑ!

Κίνδυνος ασφυξίας!

Απαγορεύεται τα παιδιά να έχουν πρόσβαση σε υλικά συσκευασίας όπως πλαστικές σακούλες και στοιχεία φελιζόλ.

- Αν υπάρχει προστατευτική μεμβράνη πάνω στη συσκευή, αφαιρέστε την. Πρέπει να βγάλετε την προστατευτική μεμβράνη προσεκτικά έτσι ώστε να μην αφήσετε υπολείμματα κόλλας. Εναλλακτικά αφαιρέστε τα υπολείμματα της κόλλας με κατάλληλο διαλυτικό.
- Προσέξτε να μην καταστρέψετε την πινακίδα τύπου και τις προειδοποιητικές οδηγίες στη συσκευή.
- **Ποτέ** μην τοποθετείτε τη συσκευή σε περιβάλλον με υγρασία ή υγρό.
- Πρέπει να τοποθετήσετε τη συσκευή έτσι ώστε η πρίζα να είναι πάντα εύκολα διαθέσιμη με σκοπό τη γρήγορη αποσύνδεση της συσκευής όταν υπάρξει τέτοια ανάγκη.
- Η συσκευή πρέπει να τοποθετηθεί σε μια επιφάνεια με τις ακόλουθες ιδιότητες:

- ίσια, με επαρκή φέρουσα ικανότητα, ανθεκτική στο νερό, στεγνή και ανθεκτική στις υψηλές θερμοκρασίες
 - αρκετά μεγάλη, έτσι ώστε η εργασία με τη συσκευή να γίνεται χωρίς προβλήματα
 - εύκολα προσβάσιμη
 - έχοντας που έχει καλό εξαερισμό.
- Διατηρήστε επαρκή απόσταση από τις άκρες του τραπεζιού. Η συσκευή μπορεί να ανασηκωθεί και να πέσει.
 - Διατηρήστε απόσταση 20 cm από εύφλεκτους τοίχους και άλλα αντικείμενα.

Σύνδεση με ηλεκτρικό ρεύμα

- Βεβαιωθείτε ότι τα τεχνικά χαρακτηριστικά της συσκευής (βλ. την αναγνωριστική πινακίδα) ταιριάζουν με τα στοιχεία του τοπικού δικτύου.
- Συνδέστε τη συσκευή σε μια μόνη, επαρκώς προστατευμένη πρίζα με προστατευτική επαφή. Μην συνδέετε τη συσκευή σε μια πολλαπλή υποδοχή.
- Κατευθύνετε το καλώδιο σύνδεσης έτσι ώστε κανείς να μην μπορεί να πατήσει πάνω του ή να περάσει πάνω από αυτό.

GR

5.2 Χρήση



ΠΡΟΕΙΔΟΠΟΙΗΣΗ

Κίνδυνος εγκαύματος!

Κατά τη λειτουργία, οι πλάκες ψησίματος, το δοχείο συλλογής και οι εξωτερικές επιφάνειες γίνονται πολύ ζεστές και παραμένουν ζεστές για κάποιο χρονικό διάστημα μετά την απενεργοποίηση της συσκευής.

Μην αγγίζετε τις ζεστές επιφάνειες.

Κατά τη λειτουργία της συσκευής και αμέσως μετά την απενεργοποίησή της, μπορείτε να αγγίζετε μόνο τη λαβή και τα στοιχεία χειρισμού.

Κίνδυνος εγκαυμάτων λόγω θερμού ατμού! Μπορεί να διαφεύγει καυτός ατμός! γει ζεστός ατμός όταν η συσκευή ανοίξει κατά τη λειτουργία.

Ανοίγετε πάντα σιγά και προσεκτικά τη συσκευή χρησιμοποιώντας τη λαβή χειρισμού.

Κίνδυνος εγκαυμάτων λόγω καυτού λίπους, λιπαρών πιτσιλιών!

Προστατεύετε τα χέρια και το πρόσωπο από παφλασμό.

Χρησιμοποιείτε προστατευτικά γάντια.

Πριν από την πρώτη χρήση

1. Πριν να αρχίσετε να χρησιμοποιείτε τη συσκευή, καθαρίστε τη σύμφωνα με τις οδηγίες που αναφέρονται στην παράγραφο **6 «Καθαρισμός»**.
2. Στο μπροστινό μέρος της συσκευής κάτω από την κάτω πλάκα σχάρας τοποθετήστε το δίσκο συλλογής λίπους.
3. Πριν από την πρώτη χρήση θερμαίνετε τη συσκευή χωρίς προϊόντα ψησίματος σε ανοικτή θέση για περίπου μία ώρα σε ρύθμιση θερμοκρασίας στους 180 °C - 200 °C. Ακολουθήστε τις οδηγίες στο κεφάλαιο **«Ενεργοποίηση»**.

Λόγω τεχνολογικών υπολειμμάτων κατά ζέσταμα μπορεί να δημιουργηθεί καπνός. Αλλά αυτό δεν αποτελεί κίνδυνο για χρήστες και δεν σημαίνει βλάβη της συσκευής. Κατά την επόμενη χρήση της συσκευής, δεν θα δημιουργηθεί ο καπνός. Εξασφαλίστε κατάλληλο εξαερισμό όταν ζεσταίνετε τη συσκευή για τη πρώτη φορά.

4. Τρεις, τέσσερις φορές υγράνετε τις πλάκες σχάρας με βρώσιμο λίπος.

Εκκίνηση

1. Συνδέστε τη συσκευή στη μόνη πρίζα με γείωση.

Ανάβει η πράσινη ενδεικτική λυχνία λειτουργίας.

2. Ρυθμίστε την επιθυμητή θερμοκρασία χρησιμοποιώντας τον ρυθμιστή θερμοκρασίας.

Μόλις ο ρυθμιστής θερμοκρασίας γυρίσει στην επιθυμητή ρύθμιση, θα ανάψει η κόκκινη ενδεικτική λυχνία θέρμανσης.

Το εύρος της θερμοκρασίας που μπορεί να ρυθμιστεί είναι μεταξύ 50 °C και 300 °C.

Σας συνιστούμε να επιλέγετε μια μέγιστη θερμοκρασία μεταξύ 200° C και 250° C.

Μετά την ενεργοποίηση, η συσκευή χρειάζεται περίπου 10 λεπτά για να φτάσει σε θερμοκρασία 250 °C.

Αφού η προγραμματισμένη θερμοκρασία επιτευχθεί η κόκκινη λυχνία ελέγχου θέρμανσης θα σβήσει. Όταν η θερμοκρασία πέσει περ.10° C, το θερμαντικό στοιχείο ενεργοποιείται ξανά και ανάβει η κόκκινη ενδεικτική λυχνία θέρμανσης.

Προετοιμασία φαγητών

1. Ανοίξτε τη συσκευή με τη λαβή χειρισμού και σηκώστε την επάνω πλάκα σχάρας προς τα πάνω.
2. Ανάλογα με το προϊόν που πρόκειται να ψηθεί στη σχάρα, οι πλάκες σχάρας πρέπει να λιπαίνονται με μικρή ποσότητα μαγειρικού λαδιού για να αποφευχθεί η καύση του προϊόντος.
3. Τοποθετήστε τα φαγητά για ψήσιμο στην πλάκα ψησίματος.
4. Κλείστε τη συσκευή με τη χρήση της λαβής χειρισμού.

Δεν χρειάζεται να γυρίσετε το προϊόν στη σχάρα, καθώς θερμαίνονται και οι δύο πλάκες σχάρας.

5. Παρατηρήστε το προϊόν στη σχάρα μέχρι το τέλος της διαδικασίας ψησίματος.
6. Αφαιρέστε το τελικό προϊόν από την πλάκα σχάρας.

ΠΡΟΣΟΧΗ!

Κατά την αφαίρεση έτοιμων γευμάτων, μην χρησιμοποιείτε σκληρά ή αιχμηρά αντικείμενα για να αποφύγετε την πρόκληση ζημιάς στην επιφάνεια των πλακών ψησίματος.

GR

Απενεργοποίηση της συσκευής

1. Εάν η συσκευή δεν χρησιμοποιείται πλέον, ο ρυθμιστής θερμοκρασίας θα πρέπει να περιστραφεί στη θέση «0».
2. Αποσυνδέστε τη συσκευή από την πρίζα (βγάλτε το φως!).

Δίσκος συλλογής λίπους

Υπάρχει ένα δοχείο συλλογής λίπους στο μπροστινό μέρος της κάτω πλάκας ψησίματος, το οποίο συλλέγει φυτικό και ζωικό λίπος που στάζει.

1. Κατά τη διάρκεια της λειτουργίας, να παρατηρείτε τον δίσκο συλλογής λίπους.
2. Ο δίσκος συλλογής λίπους πρέπει να αφαιρείται και να εκκενώνεται τακτικά αφού η συσκευή, ο δίσκος συλλογής λίπους και το περιεχόμενο έχουν κρυώσει.

Θερμοστάτης ασφαλείας

Η συσκευή είναι εξοπλισμένη με θερμοστάτη ασφαλείας που ενεργοποιείται όταν η συσκευή υπερθερμανθεί και απενεργοποιεί τη συσκευή.

Κατά την ενεργοποίηση του θερμοστάτη ασφαλείας, ακολουθήστε τα εξής βήματα:

- αποσυνδέστε τη συσκευή από την πρίζα (βγάλτε το φις!).
- περιμένετε η συσκευή να κρυώσει,
- πατήστε το κουμπί RESET στο κάτω μέρος της συσκευής.

Αν ο θερμοστάτης ασφαλείας επανενεργοποιηθεί σε σύντομο χρονικό διάστημα, επικοινωνήστε με το κέντρο τμήμα τεχνικής υποστήριξης.

6 Καθαρισμός

GR

6.1 Οδηγίες ασφαλείας κατά τον καθαρισμό

- Πριν από τον καθαρισμό, η συσκευή πρέπει να αποσυνδεθεί από την παροχή ρεύματος.
- Αφήστε τη συσκευή να κρυώσει εντελώς.
- Προσέξτε να μην εισέλθει νερό μέσα στη συσκευή. Μην βυθίζετε τη συσκευή σε νερό ή άλλα υγρά κατά τον καθαρισμό. Για να καθαρίσετε τη συσκευή μην χρησιμοποιήσετε ρεύμα νερού υπό πίεση.
- Μη χρησιμοποιείτε αιχμηρά ή μεταλλικά αντικείμενα (μαχαίρι, πιρούνι κ.λπ.) για να καθαρίσετε τη συσκευή. Τα αιχμηρά αντικείμενα μπορούν να βλάψουν τη συσκευή και να προκαλέσουν ηλεκτροπληξία όταν έρχονται σε επαφή με τα αγώγιμα στοιχεία.
- Μην χρησιμοποιείτε λιπαντικά καθαριστικά που περιέχουν διαλύτες ούτε καυστικά μέσα καθαρισμού. Μπορούν να βλάψουν την επιφάνεια.

6.2 Καθαρισμός

1. Να καθαρίζετε τη συσκευή τακτικά.

ΠΡΟΣΟΧΗ!

Προσέξτε να μην μπει υγρασία, λάδι ή λίπος μέσα στη συσκευή.

2. Το περίβλημα, τη λαβή χειρισμού, το εξωτερικό μέρος του πάνω πλάκα ψησίματος πρέπει να τα καθαρίζετε χρησιμοποιώντας υγρό ύφασμα. Σε περίπτωση βαριάς ακαθαρσίας, χρησιμοποιήστε ήπιο καθαριστικό.
3. Καθαρίστε την άνω και κάτω πλάκα θέρμανσης από μέσα με ένα μαλακό, υγρό πανί. Κατά ανάγκη χρησιμοποιήστε ένα απαλό απορρυπαντικό.
4. Οι πιο μεγάλες ρυπάνσεις από τις αυλακωτές πλάκες σχάρας πρέπει να αφαιρεθούν με την παρεχόμενη βούρτσα καθαρισμού.
5. Σε περίπτωση πιο έντονων ρυπάνσεων, λιπάνετε τις ζεστές πλάκες σχάρας με λάδι από μέσα και αφήνετε για λίγα λεπτά.
6. Τις αυλακωτές πλάκες σχάρας σκουπίζετε από μέσα με ένα υγρό πανί.
7. Στη συνέχεια, στεγνώστε τις πλάκες γκριλ με ένα μαλακό πανί.

ΠΡΟΣΟΧΗ!

Πάντα να περιμένετε να κρύνει ο δίσκος συλλογής λίπους και το περιεχόμενό του πριν τον καθαρισμό.

8. Πλύνετε το αφαιρούμενο δίσκο συλλογής λίπους με ζεστό νερό και ήπιο καθαριστικό.
9. Στεγνώστε τον δίσκο συλλογής συλλογής λίπους και τοποθετήστε το ξανά στη συσκευή.

7 Πιθανές δυσλειτουργίες

Ο παρακάτω πίνακας περιγράφει πιθανές αιτίες και μεθόδους αφαίρεσης σφαλμάτων εργασίας ή σφαλμάτων που εμφανίζονται κατά τη λειτουργία της συσκευής. Εάν τα σφάλματα δεν μπορούν να διορθωθούν, επικοινωνήστε με το κέντρο σέρβις.


Σφάλμα	Πιθανή αιτία	Επίλυση
Η συσκευή είναι συνδεδεμένη στην παροχή ρεύματος, η θερμοκρασία έχει ρυθμιστεί, η πορτοκαλί ενδεικτική λυχνία είναι αναμμένη, αλλά οι πλάκες σχάρας δεν θερμαίνονται	Χαλασμένος ρυθμιστής θερμοκρασίας	Επικοινωνήστε με το σέρβις
	Ένα από τα καλώδια θέρμανσης είναι κατεστραμμένο	Επικοινωνήστε με το σέρβις
	Έχει ενεργοποιηθεί ο θερμοστάτης ασφαλείας.	Αφήστε τη συσκευή να κρυώσει και πατήστε το πείρο RESET στο κάτω μέρος της συσκευής.
Η συσκευή είναι συνδεδεμένη στην παροχή ρευματος, ο ρυθμιστής θερμοκρασίας είναι ενεργοποιημένος, η πορτοκαλί ενδεικτική λυχνία θέρμανσης είναι αναμμένη, αλλά η θερμοκρασία δεν μπορεί να ρυθμιστεί	Χαλασμένος ρυθμιστής θερμοκρασίας	Επικοινωνήστε με το σέρβις
Η πορτοκαλί ενδεικτική λυχνία θέρμανσης δεν είναι αναμμένη, ενώ η συσκευή είναι ενεργοποιημένη και η διαδικασία ψησίματος διεξάγεται κανονικά.	Η ενδεικτική λυχνία ελέγχου της θέρμανσης έχει βλάβη	Επικοινωνήστε με το σέρβις

Σφάλμα	Πιθανή αιτία	Επίλυση
Η πράσινη ενδεικτική λυχνία λειτουργίας είναι σβηστή, αν και η συσκευή είναι ενεργοποιημένη	Λανθασμένη ή ελλιπής παροχή ρεύματος	Ελέγξτε την περοχή ρεύματος και το καλώδιο για βλάβες.
	Κατεστραμμένη ασφάλεια	Ελέγξτε την παροχή ρεύματος, ενδεχομένως αντικαταστήστε την ασφάλεια
Η συσκευή είναι συνδεδεμένη στην παροχή ρεύματος, αλλά οι πλάκες σχάρας δεν θερμαίνονται	Η θερμοκρασία δεν έχει ρυθμιστεί.	Ρυθμίστε τη θερμοκρασία.
	Κατεστραμμένα θερμοαντικαταστάτες στις πλάκες σχάρας	Επικοινωνήστε με το σέρβις
Η συσκευή είναι συνδεδεμένη στην παροχή ρεύματος, αλλά η συσκευή δεν λειτουργεί.	Έχει ενεργοποιηθεί ο θερμοστάτης ασφαλείας.	Αποσυνδέστε τη συσκευή από την παροχή ρεύματος, αφήστε την να κρυώσει και, στη συνέχεια, πατήστε τον πείρο RESET στο κάτω μέρος της συσκευής. Εάν η συσκευή εξακολουθεί να μην λειτουργεί, επικοινωνήστε με το κέντρο τεχνικής υποστήριξης

GR

8 Ανακύκλωση

Ηλεκτρικές συσκευές

	<p>Ο ηλεκτρικός εξοπλισμός σημειώνεται με αυτό το σύμβολο. Οι ηλεκτρικές συσκευές πρέπει να απορρίπτονται και να ανακυκλώνονται με κατάλληλο και φιλικό προς το περιβάλλον τρόπο. Μην πετάτε ηλεκτρικές συσκευές μαζί με οικιακά απορρίμματα. Αποσυνδέστε τη συσκευή από την παροχή ρεύματος και αφαιρέστε το καλώδιο σύνδεσης από τη συσκευή.</p>
---	--

Οι ηλεκτρικές συσκευές πρέπει να μεταφέρονται σε καθορισμένα σημεία συλλογής.