

**420/20L**



**300746**

Bartscher GmbH  
Franz-Kleine-Str. 28  
D-33154 Salzkotten  
Németország

tel. +49 (0) 5258 971-0  
fax.: +49 (0) 5258 971-120  
**Ügyfélszolgálat:** +49 (0) 5258 971-197  
[www.bartscher.com](http://www.bartscher.com)



Kivitel: 3.0

Frissítve: 2024-01-09

## Eredeti kezelési útmutató

1	Biztonság.....	2
1.1	Figyelmeztető jelzések magyarázata .....	2
1.2	Biztonsággal kapcsolatos jó tanácsok .....	3
1.3	Rendeltetésszerű használat.....	5
1.4	Nem rendeltetésszerű használat .....	5
2	Általános információ .....	6
2.1	Felelőssége és garancia .....	6
2.2	Szerzői jog védelme.....	6
2.3	Megfelelősségi nyilatkozat .....	6
3	Szállítás, csomagolás és tárolás .....	7
3.1	Szállítási ellenőrzés .....	7
3.2	Csomagolás.....	7
3.3	Tárolás.....	7
4	Technikai adatok .....	8
4.1	Technikai adatok.....	8
4.2	A készülék részegységeinek leírása .....	9
4.3	Készülék funkciói .....	11
5	Üzembe helyezése és kezelés .....	12
5.1	Üzembe helyezés .....	12
5.2	A vákuumcsomagolás előnyei .....	13
5.3	A vákuumcsomagolás alapelvei.....	15
5.4	Használat.....	18
6	Tisztítás .....	27
6.1	Tisztítás közbeni biztonsággal kapcsolatos jó tanácsok .....	27
6.2	Tisztítás .....	28
7	Lehetséges meghibásodások .....	29
8	Leselejtezés.....	32



**Használat előtt olvassa el a használati útmutatót, és tartsa kéznél a készülék mellett!**

A használati útmutató a készülék üzembe helyezésével, kezelésével, valamint karbantartásával kapcsolatos információkat tartalmaz, és tanácsokkal szolgál. Az ebben található tanácsok és előírások ismerete a készülék biztonságos és megfelelő használatának feltétele. Továbbá tartalmaz balesetekkel, előírásokkal, munkavédelemmel és jogi előírásokkal kapcsolatos információkat a termék használatával kapcsolatban.

A készülék üzembe helyezése előtt, különösen annak első elindításakor, át kell olvasni az alábbi kezelési utasítást, hogy elkerülje a személyi és tárgyi sérüléseket. A nem megfelelő használat sérüléshez vezethet.

Az alábbi kezelési útmutató a készülék szerves részét képezi és a készülék közvetlen közelében kell tárolni, és bármikor elérhetőnek kell lennie. Ha a készüléket átruházzák, mindenképpen tegyék a kezelési útmutatóval együtt.

## 1 Biztonság

A készülék a jelenlegi technikai elvárásoknak megfelelően lett legyártva. Mindemellett a készülék veszélyforrás lehet, ha nem megfelelően, vagy nem rendeltetés szerűen kerül használatra. Minden felhasználó, ki üzemelteti a készüléket, követnie kell az alábbi használati útmutatóban foglaltakat és be kell tartani a munkavédelmi előírásokat.

### 1.1 Figyelmeztető jelzések magyarázata

A fontos, biztonsággal kapcsolatos és a figyelmeztető jelzések az alábbi használati útmutatóban a megfelelő figyelmeztető jelzésekkel vannak ellátva. Ezen tanácsokat kötelezően be kell tartani a balesetek, tárgyi és személyi sérülések elkerülése érdekében.



**VESZÉLY!**

Az **VESZÉLY** figyelmeztetés olyan lehetséges veszélyre figyelmeztet, melyek súlyos sérüléssel, vagy halállal járhat, ha nem kerül el ezeket.



### FIGYELMEZTETÉS!

A **FIGYELMEZTETÉS** figyelmeztetés olyan lehetséges veszélyre figyelmeztet, melyek közepes, vagy súlyos sérüléssel, vagy halállal járhat, ha nem kerül el ezeket.



### VIGYÁZAT!

A **VIGYÁZAT** figyelmeztetés olyan lehetséges veszélyre figyelmeztet, melyek könnyű sérüléssel, vagy károsodással járhat, ha nem kerül el ezeket.

### FIGYELEM!

A **FIGYELEM** figyelmeztetés a lehetséges tárgyi sérülésre figyelmeztet, mely akkor léphet fel, ha nem tartja be a megfelelő biztonsági előírásokat.

### JÓ TANÁCS!

A **JÓ TANÁCS** szimbólum tájékoztatja a felhasználót a kezeléssel és tanácsokkal kapcsolatosan.

HU

## 1.2 Biztonsággal kapcsolatos jó tanácsok

### Elektromos áram

- A túl magas hálózati feszültség, vagy a nem megfelelő bekötés elektromos áramütéssel járhat.
- A készülék csak akkor csatlakoztatható, ha az információs adattáblán szereplő adatok megfelelnek a hálózati feszültségnek.
- A rövidzárlat elkerüléséhez a készüléket száraz állapotban kell tartani.
- Ha a készülék üzemeltetésekor meghibásodás lép fel, azonnal szüntesse meg a készülék áramellátását.
- Ne érintse a készülék csatlakozóját nedves kézzel.
- Soha ne fogja meg a készüléket, ha vízbe esett. Azonnal szüntesse meg a készülék áramellátását.
- Bármilyen javítás és a készülék burkolatának kinyitása csak szakképzet szerelő által és a megfelelő szerszámokkal történhet.
- Ne mozgassa a készüléket a hálózati vezetéknél fogva.

- Ne engedje, hogy a hálózati kábel hőforrással vagy éles éllel érintkezzen.
- A hálózati vezetékét ne törje meg, nyomja, vagy csomózza össze.
- A készülék hálózati vezetékét mindig tekerje ki teljesen.
- Soha ne állítsa a készüléket, vagy más tárgyakat a hálózati vezetékre.
- A készülék konnektorból való kihúzását mindig a csatlakozót megfogva tegye.
- Rendszeresen ellenőrizze, hogy a hálózati kábel nem sérült-e. Soha ne használja a készüléket, ha a kábel sérült. Ha a kábelen sérülésnyomok láthatók, a veszélyek elkerülése érdekében az ügyfélszolgálattal vagy képzett villanyszerelő szakemberrel ki kell cseréltetni.

### Üzemeltetés csak felügyelet mellett

- A készüléket csak felügyelet mellett üzemeltesse.
- Mindig maradjon a készülék közvetlen közelében.

### Kezelő személyzet

- A készülék csak betanított és megfelelően képzett személy által kezelhető.
- Ezen eszköt nem lehet olyan személyek (beleértve gyermekek) által üzemeltetni, akiknek korlátozott fizikai, érzékszervi, vagy mentális állapotuk van, valamint csak korlátozott tapasztalattal és/vagy korlátozott ismeretekkel rendelkeznek.
- A gyermekeket tartsa felügyelet alatt, hogy megbizonyosodjon, hogy nem játszanak, sem pedig indítják el a készüléket.

### Nem rendeltetésszerű használat

- A nem rendeltetésszerű, vagy tiltott használat a készülék meghibásodásához vezethet.
- A készülék csak akkor használható, ha annak technikai állapota megfelelő, és lehetővé teszi a biztonságos működtetést.
- A készülék csak akkor használható, ha minden csatlakozás az előírásoknak megfelelően került kivitelezésre.
- A készüléket csak akkor szabad üzemeltetni, ha tiszta.
- Csak eredeti gyári cserealkatrészeket használjon. Soha ne végezzen a készüléken önállóan szerelést.
- Nem végezhető a készüléken változtatás, vagy beavatkozás.

### **1.3 Rendeltetésszerű használat**

A készülék bármilyen egyéb célú és/vagy a normális rendeltetésszerű használattól eltérő használata nem megengedett, és ezen használat nem rendeltetésszerűnek tekinthető.

A következő használat minősül rendeltetésszerű használatnak:

- Megfelelő élelmiszerek vagy egyéb termékek vákuumcsomagolására és pácolására.

### **1.4 Nem rendeltetésszerű használat**

A nem rendeltetésszerű használat komoly sérüléshez vezethet személyekben és tárgyokban a nem biztonságos elektromos feszültség, tűz, és magas hőmérséklet következtében. A készülék segítségével csak olyan munka végezhető, mely leírásra került ezen használati útmutatóban.

## 2 Általános információ

### 2.1 Felelőssége és garancia

A használati útmutatóban található információk a hatályos jogszabályok, a jelenlegi technikai tudás, valamint tervezői és mérnöki tapasztalatunk figyelembe vételével és többéves gyakorlatunk alapján lettek összeállítva. Különleges, egyedi rendelésű, vagy további opciókkal rendelkező modellnél, illetve a legfrisebb technikai újítások alkalmazása esetén a kapott készülék különleges esetekben eltérhet a leírástól és az ábráktól az ezen kezelési útmutatóban leírtaktól.

A gyártó nem vállal felelősséget az olyan károkért és üzemzavarokért, amelyek az alábbiak során keletkeztek:

- előírások nem betartása,
- nem rendeltetésszerű használat,
- a felhasználó által eszközölt műszaki módosítások,
- nem megengedett cserealkatrészek használata.

Fenntartjuk a jogot a terméken végrehajtott műszaki változtatások tekintetében, melyek a készülék felhasználói tulajdonságainak javítására és jobbá tételére irányulnak.

HU

### 2.2 Szerzői jog védelme

Eme használati útmutató valamint a benne foglalt szöveg, vázlatok, fényképek és más elemek a szerzői jog által védettek. A törvényes tulajdonos írásbeli engedélyének beszerzése nélkül tilos a használati útmutató egészének, illetve bármely elemének sokszorosítása bármely módon és bármely formában, valamint a felhasználása és/vagy harmadik személy felé való továbbítása. A fentiek megsértése esetén kártérítési felelősséggel tartozik. Fenntartjuk magunknak a jogot további kártérítési igény benyújtásához.

### 2.3 Megfelelőségi nyilatkozat

A készülék teljesíti a jelenlegi Európai Uniós normákat és előírásokat. A fentieket WE Megfelelőségi Nyilatkozattal bizonyítjuk. Szükség esetén szívesen elküldjük Önöknek a megfelelő Megfelelőségi nyilatkozatot.



## 3 Szállítás, csomagolás és tárolás

### 3.1 Szállítási ellenőrzés

A készülék megérkezésekor haladéktalanul ellenőrizni kell, hogy a készülék és felszereltsége komplett-e és hogy nem sérült-e meg szállítás közben. Látható szállítási sérülés megállapításakor el kell utasítani a készülék átvételét, vagy feltételes átvételt kell tenni. A kézbesítő logisztikai cég szállítói / kézbesítési dokumentumán be kell jegyezni a sérülés leírását és reklamációt kell indítani. A rejtett sérülést közvetlenül annak felfedezését követően jelezni kell, mivel a kártérítési igényeket lejelenteni csak az adott reklamációs időn belül lehet kezdeményezni.

Bármely részegység, vagy alkatrész hiánya esetén kérjük vegye fel a kapcsolatot az Ügyfélszolgálattal.

### 3.2 Csomagolás

Kérjük ne dobja ki a készülék dobozát. Még szükség lehet rá a készülék tárolásakor, költöztetésekor illetve a szakszervizbe való szállításakor, amennyiben esetleg meghibásodás lépne fel.

A csomagolás és annak elemei újrafelhasználható anyagokból készültek. Részletezve ezek: zsákok és fóliák műanyagból, a csomagolás kartonpapírból.

A csomagolás megsemmisítésekor be kell tartani az adott ország előírásait. Az újjra felhasználható csomagoló anyagokat el kell juttatni újrafelhasználásra.

### 3.3 Tárolás

A csomagolás maradjon zárva a készülék beüzemeléséig, a tárolásakor pedig legyen figyelemmel a külső jelzésekre a tárolásra és a tárolási helyzetre vonatkozóan. A csomagolást csak az alábbi környezetben tárolja:

- zárt helyiségekben
- száraz és pormentes környezetben
- agresszív anyagoktól távol
- olyan helyen ahol nincs kitéve közvetlen napfénynek
- olyan helyen ahol nincs kitéve mechanikus sérülésnek.

Hosszabb ideig való tárolás esetén (több, mint három hónap) rendszeresen ellenőrizze a részesegységek és a csomagolás állapotát. Szükség esetén cserélje a csomagolást újra.

## 4 Technikai adatok

### 4.1 Technikai adatok

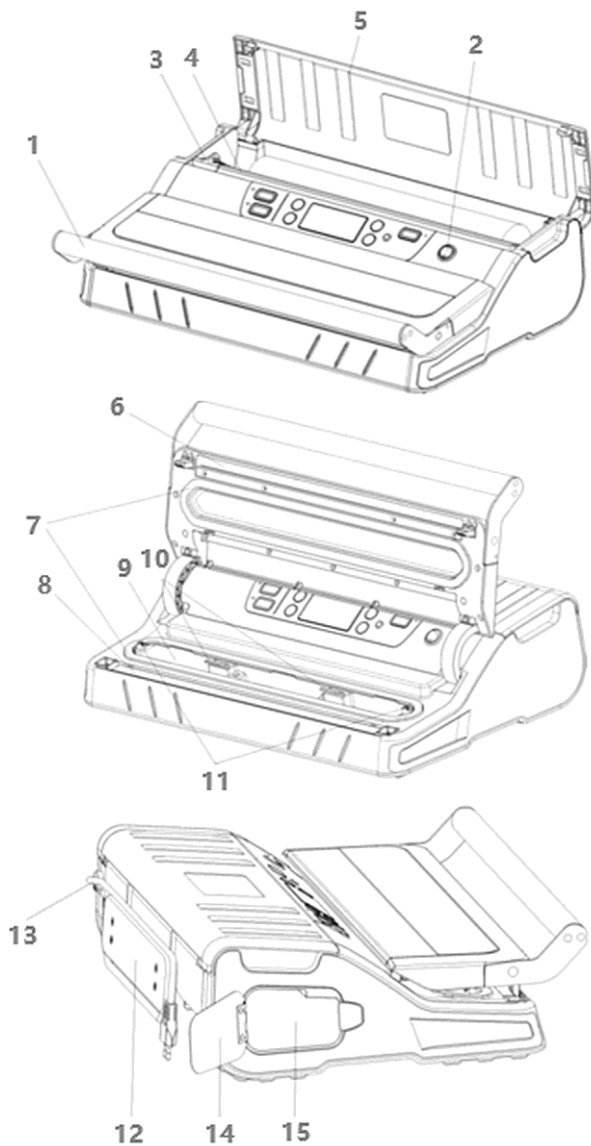
<b>Megnevezés:</b>	<b>Vákuumzáró készülék 420/20L</b>
Cikkszám:	<b>300746</b>
Anyag:	rozsdamentes acél, műanyag
Hegesztővarratok száma:	2
Hegesztőpálca hossza mm-ben	420
Vákuumszivattyú l/perc (m <sup>3</sup> /óra):	20 (1,2)
Maximális vákuum mbar-ban	-900
Beállítható lezárási idő, szintek:	2
Csatlakozási érték:	0,35 kW   220-240 V   50 Hz
Méreték (szél x mély. x mag.) mm-ben:	500 x 395 x 140
Súly kg-ban:	6,6

A műszaki adatok módosításának jogát fenntartjuk!

### Verzió / tulajdonságok

- Szín: ezüst/ fekete
- Vezérlés: elektronikus
- Ellenőrző lámpák: Be-/kikapcsoló
- Vákuumszabályozás: elektronikus
- Funkció:
  - A vákuumcsomagolás és a lezárás kombinációja
  - Hegesztés
  - Pácolás
- Digitális kijelző
- Bekapcsoló/kikapcsoló
- Világítás
- Tekercstartó beépített pengével
- Szorító kapocs a vákuumcsomagoláshoz
- A csomagban: 1 tekercs vákuumfólia (40 cm x 6 m)

## 4.2 A készülék részegységeinek leírása



HU

Ábra 1

## 1. ábra leírása

1. Elülső fedél fogantyúval
2. Be-/kikapcsoló
3. Kés
4. Vágósín
5. Hátsó burkolat
6. Hegesztőrúd
7. Alsó / felső tömítés
8. Hegesztőpálcák
9. Vákuum kamra
10. Vákuumcsomagoló zacskó rögzítő
11. Levegő vákuum nyílások
12. Tápellátó kábel tekerceselő
13. Hálózati kábel
14. Tartó fedél
15. Összekötő tömlő tároló

## Kiegészítő tartozékok (nem képezik az alapfelszerelés részét!)

### Fóliatekercs készlet vákuumcsomagolóhoz 220

2 tekercs fólia vákuumcsomagolóhoz

Egy henger szélessége: 22 cm

Henger hossza: 5 m

Méretetek: szél. 220 x mély. 40 x mag. 40 mm

Súly: 0,46 kg

**Cikkszám: 300418**



### Filmtekercs készlet vákuumcsomagolóhoz 280

2 tekercs fólia vákuumcsomagolóhoz

Egy henger szélessége: 28 cm

Henger hossza: 5 m

Méretetek: szél. 280 x mély. 50 x mag. 50 mm

Súly: 0,512 kg

**Cikkszám: 300419**



## Technikai adatok

### Filmtekerecs készlet vákuumcsomagoláshoz 400

2 tekerecs fólia vákuumcsomagoláshoz

Egy henger szélessége: 40 cm

Henger hossza: 6 m

Méretetek: szél. 400 x mély. 65 x mag. 65 mm

Súly: 0,86 kg

**Cikkszám: 300424**



### Vákuumcsomagoló zacskó G1,2L

Kapacitás: 1,2 liter

Méretetek: 160 x 250 mm

**Cikkszám: 300411**



### Vákuumcsomagoló zacskó G2,5L

Kapacitás: 2,5 liter

Méretetek: 200 x 300 mm

**Cikkszám: 300412**



### Vákuumcsomagoló zacskó G7,5L

Kapacitás: 7,5 liter

Méretetek: 300 x 400 mm

**Cikkszám: 300413**

HU

## 4.3 Készülék funkciói

A vákuumcsomagolót élelmiszerek vákuumcsomagolásához vagy pácolásához tervezték. A vákuumcsomagolás során a vákuumcsomagoló zsákból kiszívja a levegőt, majd szorosan lezárja, így megakadályozza vagy lelassítja az élelmiszerek romlását.

## 5 Üzembe helyezése és kezelés

### 5.1 Üzembe helyezés

#### Kicsomagolás / Beállítás

- Csomagolja ki a készüléket és távolítsa el az összes belső és külső csomagolóanyagot és a szállítási védőanyagot.



#### VIGYÁZAT!

##### Fulladásveszély!

Tegye elérhetetlenné gyermekek számára a csomagoló anyagokat, mint műanyag zacskók, hungarocell elemek.

- Ha a készüléken védőfólia található, azt el kell távolítani. A fóliát lassan távolítsa el, hogy ne hagyjon ragasztómaradványokat. Az esetleges ragasztómaradványokat távolítsa el megfelelő oldószerral.
- Figyeljen rá, hogy ne sérüljön meg az adattábla, illetve a figyelmeztető jelzések a készüléken.
- **Soha** ne állítsa fel a készüléket vizes, vagy nedves környezetben.
- A berendezést úgy helyezze el, hogy a csatlakozó könnyen elérhető legyen a gyors lecsatlakoztatás érdekében, ha esetleg erre lenne szükség.
- A készüléket a következő tulajdonságokkal rendelkező felületen állítsa fel:
  - egyenes, megfelelő teherbírású, vízálló, száraz és magas hőmérsékletnek ellenálló
  - elég nagy, hogy sérülés nélkül dolgozhasson a készülékkel
  - könnyen megközelíthető
  - jó légcserével rendelkező.
- Elegendő távolságot kell tartani az asztal széleitől. A készülék felborulhat és leeshet.
- Tartson legalább 10 cm távolságot az éghető falaktól és tárgyaktól.

### Csatlakoztatás hálózatra

- Ellenőrizze, hogy a készülék technikai adatai (lsd.: adattábla) megegyeznek e a helyi elektromos hálózattal.
- Csatlakoztassa a készüléket egyes, megfelelő biztosítékkal rendelkező földelt dugaljba. Ne csatlakoztassa a készüléket több aljzatú konnektorba.
- A csatlakozó kábelt úgy helyezze el, hogy senki se léphessen rá, és el sem bonthasson benne.

## 5.2 A vákuumcsomagolás előnyei

Vákuumos csomagolás esetén, a levegő elszívása után a fólia zacskó, vagy a tároló hermetikusan lezáródnak, ezáltal az élelmiszerek megromlásának folyamata leáll, vagy lelassul. A vákuumos csomagolásnak köszönhetően az élelmiszerek tárolási ideje háromszorosára, vagy akár ötszörösére nő. Mindemellert az ízek és a vitaminok megmaradnak.

Az élelmiszerek ily módon védettek a száradástól, oxidációtól, baktériumoktól és penésztől.

A vákuum alkalmazásával végzett csomagolás egy olyan tartósító folyamat, mely friss élelmiszerekhez ajánlott és alacsony hőmérséklettel kell összekötni, azaz a vákuum segítségével csomagolt terméket hűtőben, mélyhűtőben vagy fagyasztoóban kell tárolni a legjobb eredmény elérése érdekében.

Az ily módon tartósított élelmiszereket jelentősen hosszabb ideig lehet tárolni, mint a hasonló, nem vákuumcsomagolt termékeket, melyek szavatossági ideje csak néhány óra, vagy néhány nap.

A vákuumos csomagolást a munkaszervezés és az egészségesebb ételtartósítás, valamint pénz megtakarítás céljából alkalmazandó.

- Alkalmazható speciális események esetén,
  - élelmiszerek vákuumos csomagolásához, hogy ily módon hosszabbítsa meg szavatossági idejüket,
  - ételek előzetes előkészítéséhez egy hétre előre,
  - saláták, zöldségek és fűszerek hosszabb tárolásához (ropogósak és frissek maradnak);
- a mélyhűtőben több szabad hely marad;
- az élelmiszerek védelmet kapnak a száradástól és oxidálódástól;
- ezzel a módszerrel gyorsan és tartósan lehet pácolni (elég 20 perc a vákuumban);
- ezzel a módszerrel újra csomagolhatók a húskészítmények, kolbászok, vagy sajtok, melyek korábban már vákuumcsomagoltak voltak (az íz megmarad);

- pénzt takaríthat meg, mivel minden maradék gond nélkül tárolható és későbbi időpontban felhasználható;
- minden típusú zöldség és gyümölcs megvásárolható a szezonban, vákuumosan csomagolható és így hosszabb ideig tárolható.

### JÓ TANÁCS!

**Az alábbi táblázatban megadott minden információ hozzávetőleges érték, mely a csomagolás kifogástalan állapotától és az élelmiszerek alap minőségi tulajdonságaitól függenek.**

### FIGYELMEZTETÉS!

**A romlásra hajlamos termékeket tárolja fagyasztoóban vagy hűtőben.**

**A vákuumos csomagolás meghosszabbítja az élelmiszerek tartósságát, de nem készít belőlük „konzervet”, azaz szobahőmérsékleten tartós terméket.**

### Az élelmiszerek megőrzésének ideje

Tárolás	Élelmiszerek	Hőmérséklet	Normál tartóssítás	Vákuum-csomagolt
Hűtőben	Friss nyers hús	5 ± 3 °C	2 - 3 nap	8 - 9 nap
	Friss hal / tenger gyümölcsei	5 ± 3 °C	1 - 3 nap	4 - 5 nap
	Főtt hús	5 ± 3 °C	4 - 6 nap	10 - 14 nap
	Zöldség	5 ± 3 °C	3 - 5 nap	7 - 10 nap
	Gyümölcs	5 ± 3 °C	5 - 7 nap	14 - 20 nap
	Tojás	5 ± 3 °C	10 - 15 nap	30 - 50 nap
Fagyasztoóban	Fagyasztott hús	-16 ~ -20 °C	3 - 5 hónap	> 1 év
	Fagyasztott halak	-16 ~ -20 °C	3 - 5 hónap	> 1 év
	Fagyasztott tenger gyümölcsei	-16 ~ -20 °C	3 - 5 hónap	> 1 év



Tárolás	Élelmiszerek	Hőmérséklet	Normál tartósidő	Vákuumcsomagolt
Szobahőmérsékleten	Sültek	25 ± 2 °C	1 - 2 nap	6 - 8 nap
	Aprósütemény	25 ± 2 °C	4 - 6 hónap	> 1 év
	Rizs/liszt	25 ± 2 °C	3 - 5 hónap	> 1 év
	Földimogyoró/magfélék	25 ± 2 °C	3 - 6 hónap	> 1 év
	Orvosi anyagok	25 ± 2 °C	3 - 6 hónap	> 1 év
	Tea	25 ± 2 °C	5 - 6 hónap	> 1 év

### 5.3 A vákuumcsomagolás alapelvei

#### Fontos tanácsok

- Alaposan mossa meg a kezét, az összes eszközt és munkapultot, melyeket az élelmiszerek vágásához és vákuumos csomagolásához fog használni.
- Az élelmiszerek feldolgozása során lehetőség szerint használjon kesztyűt.
- Vákuumos csomagoláshoz kizárólag friss élelmiszereket alkalmazzon.
- A vákuumos csomagolás után haladéktalanul tegye a romlandó ételeket hűtőbe, vagy fagyasztóba, ne hagyja őket túl sok ideig szobahőmérsékleten.
- Egyenletesen helyezze el a vákuumcsomagokat a hűtőben vagy fagyasztóban, hogy megkönnyítse a gyors fagyasztást.
- A csomagolásból kivett élelmiszereket feltétlenül el kell fogyasztani az eredeti csomagoláson megadott szavatossági idő lejárta előtt.
- A vákuumos csomagolás meghosszabbítja a száraz élelmiszerek tárolási idejét. A magas zsírtartalmú termékek gyorsabban avasodnak, ha oxigén és hő éri őket. A vákuumcsomagolás meghosszabbítja a mogyorófélék, kókuszreszelék és gabona tárolási idejét. Tárolja hűvös és száraz helyen.
- A vákuumcsomagolás nem hosszabbítja meg az olyan zöldségek és gyümölcsök tárolási idejét, mint banán, alma, vagy burgonya, kivéve abban az esetben, ha vákuumos csomagolás előtt megpucolja őket.
- Bizonyos típusú zöldségek, mint a brokkoli, karfiol, vagy káposzta, a vákuumos csomagolás után gázt bocsátanak ki. Ezért ezeket a zöldségeket vákuumos csomagolás előtt blanszírozni és fagyasztani kell.
- A vákuumcsomagolásból kivett élelmiszerek ismételt vákuumos csomagolásához a hűtött termékek kibontás utáni szabályait kell betartani, hogy az ismételt tárolás biztonságos legyen.
- Haladéktalanul el kell fogyasztani a gyorsan romló ételeket, melyeket korábban már melegítettek, felengedtek, vagy kivettek a hűtőből. Ne fogyasszák azokat az

ételeket, melyek több órán keresztül levegőn voltak; főleg, ha azok sűrű szósszal készültek és vákuumos csomagolásban, vagy levegőmentes környezetben voltak tárolva.

- A puha és érzékeny termékeket (halak, szamóca, stb.) előzetesen le kell fagyasztani egy éjszakán keresztül. Az előzetes fagyasztás után, az ételeket vákuumosan csomagolhatja és végleg elhelyezheti a fagyaszttóban.

### **FIGYELMEZTETÉS!**

**A vákuumos csomagolás nem helyettesíti a fagyasztást, vagy mélyfagyasztást. Minden romlandó élelmiszert, mely a vákuumos csomagolás előtt fagyasztást igényel, le kell hűteni és fagyasztani a vákuumos csomagolás után is.**

### **Vákuumos csomagolás fagyaszttóban való tároláshoz**

- Helyes tárolás esetén a berendezés segít tartósítani az élelmiszerek frissességét. Az élelmiszereket lehetőleg friss állapotban kell csomagolni.
- Az érzékeny élelmiszerek, vagy azok, melyeknek meg kell őrizniük az alakjukat és külsejüket, a friss élelmiszer csomagolása közben megsérülhetnek. Az érzékeny termékeket, mint hús, halak, szamóca, szendvicsek, stb. előzetesen le kell fagyasztani.

24 órán keresztül fagyaszthatók, mielőtt megjelenik a fagyás. Az élelmiszerek előzetes fagyasztása után be lehet őket csomagolni vákuumosan zacskókba és hosszabb ideig tárolhatja fagyaszttóban, hogy megőrizzék a csomagolt élelmiszerek ízét és tápértékét.

- A folyékony élelmiszerek vákuumos csomagolásához, mint levesek, egytálételek, vagy rakott ételek, először fagyassza le őket rakott ételekhez szolgáló formában, vagy tálban, majd csomagolja őket vákuumosan és tárolja fagyasztott állapotban a fagyaszttóban.
- A friss zöldségeket mossa meg, vagy hámozza meg, és a vákuumos csomagolás előtt röviden blansírozza őket forrásban lévő vízben (esetleg forrázza le mikro-hullámú sütőben), de úgy, hogy őrizze meg a zöldségek feszességét és ne hagyja, hogy szétfőjenek. Lehűlés után csomagolja vákuumosan tetszőleges adagokban.
- Nem fagyasztott termékek csomagolásához vegyen kb. 5 cm-rel töb fóliát, hogy ily módon kompenzálja az ételek tágulását fagyasztott állapotban. Tegye a húst vagy halat papírtörőre és csomagolja be vákuumosan a zacskóba a papírtörővel együtt. Ennek köszönhetően az ételből származó nedv beszívódik.
- Olyan ételek vákuumos csomagolása előtt, mint pita, palacsinta, vagy hamburger, az egyes darabokat válassza el sütőpapírral vagy étel fóliával. Ez megkönnyíti az egyes darabok kivételét és a többi tárolandó étel ismételt hermetikus lezárását.

### **Vákuumos csomagolás hűtőben való tároláshoz**

## Üzembe helyezése és kezelés

- Az ételeket korábban elkészítheti megfelelő adagokban és vákuumosan csomagolva tárolhatja a hűtőben, majd szükség esetén melegítheti azokat.

### Vákuumos csomagolás éléskamrában való tároláshoz

- A vákuumos csomagolás előnyös lehet olyan élelmiszerek esetén is, melyek szobahőmérsékleten tárolhatók (kávé, liszt, lisztes termékek, cukor, stb.). Amennyiben ezeket a termékeket néhány napig nem használja, például, ha elutazik nyaralni, biztosítsa őket vákuumos csomagolás segítségével. Ez lehetővé teszi megtartani frissességüket, egyben megvédi őket a szobahőmérséklet hatásával, valamint gombákkal, penésszel és rovarokkal szemben.

### Vákuumzacskóba csomagolt élelmiszerek felolvasztása

- Olyan vákuumosan csomagolt élelmiszereket, mint húsok, halak, gyümölcsök és zöldségek, valamint egyéb érzékeny ételeket lassan, a hűtő legalacsonyabb polcán lehet felolvasztani.
- Kenyeret és pitát szobahőmérsékleten olvasszon fel.
- Leveseket és egyéb folyékony ételeket melegítsen meg közvetlenül a vákuumzacskó-ban meleg vizes fürdőben, míg teljesen felmelegszik. Szobahőmérsékleten történő felolvasztásra, vagy víz fürdőben történő melegítés esetén vágja meg a vákuumzacskó egyik szegletét, hogy csökkentse a vákuumot és lehetővé tegye a pára eltávozását.
- Az ételeket röviddel a felolvasztás után kell elfogyasztani. Soha ne fagyassza újra az ételeket.

HU

### Kicsomagolt élelmiszerek újbóli vákuumos csomagolása

- Számos élelmiszer, mint például a sajtok, húskészítmények a kereskedelmi forgalomban vákuumcsomagolásban kerülnek eladásra. A hasonló élelmiszerek felbontása után is meg lehet őrizni ízüket és frissességüket az újbóli, vákuumzacskóban történő csomagolás által.

#### **FIGYELMEZTETÉS!**

**A kicsomagolt élelmiszereket mindig az eredeti csomagoláson szereplő szavatossági idő lejártá előtt kell elfogyasztani. Az újbóli vákuumos csomagolás után a terméket a maximális figyelem és higiénia mellett kell tárolni.**

### Vákuumos csomagolással kapcsolatos tanácsok

- Az éles oldalakkal vagy alakkal rendelkező élelmiszerek, pl. csontok, szárítottészta vákuumos csomagolása közben az ilyen helyeket tölme ki papírtörölvél, hogy elkerülje a zacskó sérülését.

- Ahhoz, hogy a vákuumos csomagolás közben a törékeny élelmiszerek, mint pl. piskóták, sütemények ne morzsálódjanak, tárolásukhoz használjon tárolóedényeket.
- A vákuumos csomagolás számos különböző tárgy védelmét biztosítja. Kempingben tisztán és szárazon lehet tartani fontos dolgokat, pl. gyufa vagy ruhák. Pipadohányt hosszabb ideig lehet tárolni. Az ezüst és egyéb gyűjteményekhez tartozó tárgyak mattosodását, különböző lerakódásokat meg lehet gátolni vákuumos csomagolás segítségével.

### 5.4 Használat



#### FIGYELMEZTETÉS!

**Kézsérülések, amelyeket a kézfej vagy az ujjak fedél és vákuumkamra közé szorulása okoz!**

Nagyon óvatosnak kell lenni a fedél lezárásakor.

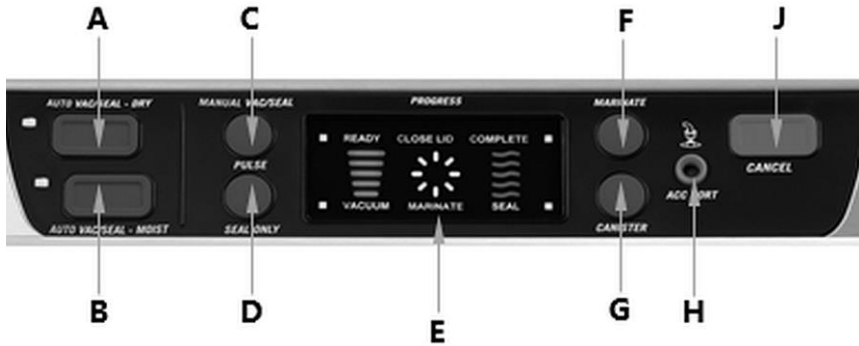
**Égési sérülések veszélye áll fenn, ha munka után megérinti a készülék forró elemeit!**

Soha ne érintse meg a hegesztőszínt, a hegesztőrudat vagy a vákuumkamrát röviddel a munka után. Várja meg, amíg a készülék lehűl.

#### Első használat előtt

1. Minden felhasználás előtt tisztítsa meg az eszközt és a működő felületeket alaposan, szem előtt tartva a "Tisztítás" című 6. fejezet útmutatóit.
2. Alaposan szárítsa meg a készüléket.

### Kezelő gombok / kijelzők funkciója



Ábra 2

#### A. AUTO VAC/SEAL-DRY

**Automatikus vákuumcsomagolás/lezárás - szárazon:** ezen gombot megnyomva a készülék automatikusan elkezd a vákuumcsomagolási folyamatot, zsugorítva a vákuumcsomagolás zacskót, míg eléri a maximális nyomáscsökkenést és végül lezárja a csomagot egy rövid hegesztéssel.

Ezen funkció megfelel a száraz vákuumcsomagolású zacskókhoz és nedvességet nem tartalmazó élelmiszerekhez.

#### B. AUTO VAC/SEAL-MOIST

**Automatikus vákuumcsomagolás/lezárás - vizes:** ezen gombot megnyomva a készülék automatikusan elkezd a vákuumcsomagolási folyamatot, zsugorítva a vákuumcsomagoló zacskót, míg eléri a maximális nyomáscsökkenést és végül lezárja a csomagot egy hosszú hegesztéssel.

Ezen funkció megfelel a nedves vákuumcsomagolású zacskókhoz és nedvességet tartalmazó élelmiszerekhez.

#### C. PULSE

**Kézi vákuumcsomagolás Pulse – funkció:** A vákuum pumpa olyan hosszan szivattyúzza ki a levegőt a vákuumcsomagolási zacskóból, amilyen hosszan a gombot nyomva tartja. Ezen gombot bármilyen rendszerességgel megnyomhatja, míg eléri a kívánt eredményt.

Végül zárja le a vákuumcsomagoló zsákot.

### D. SEAL ONLY

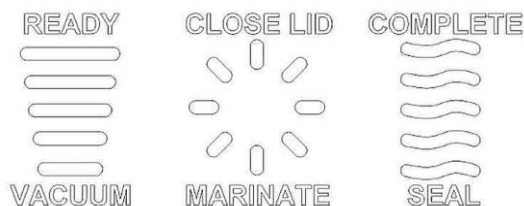
**Csak lezárás:** A vákuumozás csak rövid ideig tart, hogy megbizonyosodjon, hogy a hegesztőlap és a hegesztőrúd tiszta és egymáson fekszenek. Végül a zacskó lezárásra kerül egy hosszú hegesztéssel.

Ezen gombot a következő funkciókhoz használhatja:

- Lezárása a nyitott vákuumzacskónak, mely a fóliatekercsről származik;
- Szüneteltetése az automatikus „**Vákuumozás & lezárás**” funkciónak és azonnali lezárása a vákuumcsomagolási zacskónak. Ezen módon a felhasználó ellenőrizheti, hogy a vákuumcsomagolású zacskó belsejében nem maradt e túl sok levegő, mely rossz hatással lehet a finom részreire a csomag tartalmának.

### E. PROGRESS

A digitális kijelzőn megjelenik az Egyes funkciók folyamata.



Ábra 3



A vákuumozási folyamatban elért szint



A lezárási folyamatban elért szint



A pácolási folyamatban elért szint

Mikor világít a kijelző „**CLOSE LID**”, a fedél nincs lezárva. Nyomja le a fogantyút a fedél bezárásához.

Mikor világít a kijelző „**READY**”, elindíthatja a kiválasztott funkciót.

A megjelenése a kijelzőn a „**COMPLETE**” feliratnak azt jelenti, hogy a kiválasztott folyamat befejeződött.

### F. MARINATE

**Pácolás funkció:** Fontos: Ez a funkció csak megfelelő vákuumcsomagoló edénnyel és vákuumcsomagoló tömlővel használható.

Ebben az eljárásban a fedelet nem kell lezárni.

### G. CANISTER

**Edény funkció:** A vákuumcsomagoló tömlő használatával vákuum keletkezik a tartályban mindaddig, amíg a kezelőpanelen lévő „**CANISTER**” gombot megnyomja.

### H. ACC PORT

Vákuumcsomagoló tömlőcsatlakozás a vákuumcsomagolási vagy pácolási folyamat elvégzéséhez egy vákuumcsomagoló tartályban.

### J. CANCEL

Ezen gomb megnyomását követően minden egyes folyamat megszakításra kerül

## Vákuumcsomagolás

### Fontos megjegyzések és tippek a vákuumcsomagoló zsákokkal kapcsolatban

- Ne hagyjon túl sok levegőt a zacskóban a vákuumcsomagoláshoz. A vákuumcsomagoló zacskóból nyomjon ki annyi levegőt, amennyi csak lehetséges. Túl sok levegő esetén a vákuumcsomagoló zacskóban annyira leterhelheti a vákuum pumpát, hogy a motornak nem lesz elég teljesítménye, hogy a zacskóból kiszívjon minden levegőt.
- Az élelmiszerek vákuumcsomagolásakor az éles oldalaknál, vagy hegyes sarkoknál, mint pl.: csontok, vagy szárított tészta, ajánlott papírból készült sarkokat használni, hogy elkerülje a vákuumcsomagoló zacskó sérülését.
- Ne helyezzen túl sok élelmiszert a vákuumcsomagoló zacskóba. Hagyjon megfelelően elegendő helyet, hogy a nyitott véget probléma nélkül be tudja helyezni a vákuum kamrába.
- A nyitott végét a vákuumcsomagoló zacskónak helyezze mindig laposan és egyenesen a hegesztőlapra, ne rakja túl, és ne gyűrje a vákuumcsomagoló zacskót.
- Nagy vákuumcsomagoló zacskók kevés tartalommal feltöltve több vákuumcsomagolási időt igényelnek, a kisebb vákuumcsomagoló zacskók gyorsabban csomagolhatóak.
- Ellenőrizni kell a kapott hegesztést, melynek egyenletesnek kell lennie és nem lehet gyűrött.

- Hanem teljes a hegesztés, vágja le a hegesztést és ismételje meg a hegesztési folyamatot.

### Vákuumcsomagolás

#### Vákuumcsomagoló zacskó kiválasztása

A vákuumcsomagoló zacskók elérhetőek különböző méretekben. Válassza ki a csomagolandó élelmiszerhez a megfelelő méretű zacskót.

#### **FIGYELEM!**

**A vákuumcsomagoláshoz csak speciális zacskó használható, melyek erre készültek (egyoldalon bordázott, dombornyomásos).**

Bizonyosodjon meg arról, hogy a csomagoló zacskó hossza nagyobb legalább 4-5 cm-el a konzerválandó élelmiszernél és hagyjon további 2 cm-t a további vákuumcsomagoló zacskó használatához.

#### Fólia tekerces vákuumcsomagoló zacskóhasználat

1. A zacskó készítéséhez válasszon fóliatekercest a megfelelő szélességben.
2. Csatlakoztassa a kábelt egy megfelelő, egykonnektoros hálózati dugaljba.
3. Nyomja a bekapcsoló/kikapcsolót a készülék kezelőpanelén az „I” pozícióba, a készülék elindításához.
4. Nyissa fel a hátsó burkolatot
5. Helyezze a fóliatekercest az erre szolgáló vajatba a hátsó burkolat alatt.
6. Bizonyosodjon meg, hogy a kés az egyik végállásban van (jobb, vagy bal) a vágósínen.



Ábra 4

7. Tekerjen le szükséges mennyiségű fóliát és helyezze a vágósíre.
8. Húzza a kést az egyik végről a másikig, hogy pontos és tiszta vágást kapjon a vákuumcsomagoló zacskón.





Ábra 5

9. Helyezze a levágott vákuumcsomagoló zacskót a hegesztőlapra a megjelölt sarokra, de ne a vákuum kamrába.
10. Zárja be az első fedelet.

11. Nyomja le erősen az elülső fogantyút a fedél rögzítéséhez. Hangjelzést hall. A digitális kijelzőn megjelenik az „**READY**” szimbólum. A készülék kész a funkció végrehajtására.

12. Nyomja meg a „**SEAL ONLY**” gombot a vákuumcsomagoló zsák lezárásához. A digitális kijelzőn megjelenik az egyes funkció folyamat szintje. Amikor a hegesztés befejeződött, hangjelzés hallható, és a digitális kijelzőn megjelenik a „**COMPLETE**” felirat.

13. Emelje fel a fogantyút az első fedél kinyitásához.
14. Vegye ki a kész vákuumcsomagoló zsákot a gépből.
15. Ellenőrizze mindkét hegesztést.

Hasonló hegesztési átmérővel kell rendelkezniük és nem tartalmazhat csavarodást.

16. Hanem teljes a hegesztés, vágja le a hegesztést és ismétlje meg a hegesztési folyamatot.

### Levegő eltávolítás és hegesztési mód

1. Helyezze a csomagolandó élelmiszert egy megfelelő vákuumcsomagoló zsákba.
2. Tisztítsa meg a nyitott végét a vákuumcsomagoló zacskónak és bizonyosodjon meg, hogy nem maradt rajta étel maradék, sem pedig folyadék.
3. A nyitott végét a vákuumcsomagoló zacskónak helyezze mindig laposan és egyenesen a hegesztőlap felületére, ne rakja túl, és ne gyűrje a vákuumcsomagoló zacskót.
4. Bizonyosodjon meg, hogy a vákuumozó nyílás nincs takarva a vákuumcsomagoló zacskó által.

5. Zárja be az első fedelet.
6. Nyomja le erősen az elülső fogantyút a fedél rögzítéséhez.
7. Állítsa a bekapcsoló/kikapcsolót az „I” pozícióba, hogy elindítsa a készüléket.  
Hangjelzést hall és kigyullad a kijelzőn „**READY**” felírat.

8. Az élelmiszertől függően válasszon ki egy funkciót az automatikus vákuumcsomagolás/lezárásból megnyomva a megfelelő gombot **AUTO VAC/SEAL-DRY** vagy **AUTO VAC/SEAL-MOIST** a kezelőpanelen.

A vákuumcsomagoló zacskóból automatikusan kiszivattyúzásra kerül a levegő, majd ezután lezáródik.

A digitális kijelzőn megjelenik a vákuumozási folyamatban elért szint.

### ÚTMUTATÓ!

**A vákuumcsomagolás során a gép nagyon nagy vákuumot hoz létre a csomagolózsákban. Ellenőrizni kell a vákuumcsomagolási folyamatot, hogy elkerülje a finom élelmiszerek eldarabolódását, vagy összezúródását.**

9. A folyamat leállításához, mert elérte a szükséges vákuumot, nyomja meg azonnal a „**MANUAL SEAL**” gombot.

A vákuum pumpa leállítja a folyamatot és a készülék a lezárási folyamatba lép a vákuumcsomagolásban.

10. Mikor hangjelzést hall és a kijelzőn megjelenik „**COMPLETE**“, a folyamat befejeződött.
11. Emelje fel a fogantyút az első fedél kinyitásához.
12. Vegye ki a lezárt vákuumcsomagolt zacskót.

### TANÁCS!

**Az optimális vákuumcsomagolási és -zárási eredmények elérése érdekében javasoljuk, hogy minden használat után távolítsa el a vákuumkamrában lévő ételmaradékokat és kiömlött folyadékokat.**

13. A vákuumcsomagolt zacskó nyitásához, fel kell vágni egy késsel.

### Csomagolás vákuumcsomagolt zacskóba „Kézi vákuumcsomagolás” / PULSE funkcióval

A funkció a finom élelmiszer termékek vákuumcsomagolt csomagolásához használható (olyanok termékek, mint paradicsom, chipsek, stb.) alacsony vákuumnyomás használatával.

1. Az élelmiszert, melyet csomagolni akar, helyezze a vákuumcsomagoló zacskóba.
2. Tisztítsa meg a nyitott végét a vákuumcsomagoló zacskónak és bizonyosodjon meg, hogy nem maradt rajta étel maradék, sem pedig folyadék.
3. A vákuumcsomagoló zsák nyitott végét mindig laposan és egyenletesen fektesse a vákuumcsomagolási területen lévő lezáró rúdra. **Ne fedje át és ne hajtsa össze a vákuumcsomagoló zsákot.**
4. Zárja be az első fedelet.
5. Nyomja le erősen az elülső fogantyút a fedél rögzítéséhez.
6. Állítsa a bekapcsoló/kikapcsolót az „I” pozícióba, hogy elindítsa a készüléket. Hangjelzést hall és kigyullad a kijelzőn „READY” felírat.

7. Nyomja meg a „PULSE” gombot . Olyan hosszan, amíg ezen gombot nyomja, a levegő kiszivattyúzásra kerül. Ellenőrizni kell a vákuumot a zacskóban. Mikor a kívánt vákuumot eléri, meg kell nyomni a „PULSE“ gombot.

A folyamat leáll.

8. Nyomja meg a „SEAL ONLY“ gombot, hogy lezárja a vákuumcsomagolt zacskót.

#### ÚTMUTATÓ!

**Ha a „PULSE” gomb elengedését követő 15 mp-en belül nem nyomja meg a „SEAL ONLY” gombot, a vákuumcsomagolt zacskó elengedi a vákuumot és a folyamat befejeződik.**

### Vákuumcsomagolás vákuumtartályok segítségével

1. Töltse fel a vákuumcsomagoló edényt a kiválasztott élelmiszerral úgy, hogy a felső részen maradjon legalább 3 cm az edény felső peremétől.
2. Tisztítsa meg a tartály peremét.
3. Helyezze fel a fedelet.
4. Csatlakoztassa a kapott vákuumcsomagolt zacskót csövet a vákuumozó edény fedeléhez, illetve az erre szolgáló „ACC PORT” csatlakozóhoz a készülék kezelőpanelén.

5. Állítsa a bekapcsoló/kikapcsolót az „I” pozícióba, hogy elindítsa a készüléket. Hangjelzést hall és kigyullad a kijelzőn „**READY**” felírat.
  6. Nyomja meg a „**CANISTER**” gombot a vákuumcsomagolási folyamat megkezdéséhez.
  7. Hogy megbizonyosodjon, hogy az edény fedele és az edény között nincs rés, a folyamat kezdetén nyomja lefelé a fedelet.
- A készülék automatikusan leáll, amikor a vákuumozott edényben eléri a megfelelő vákuumot. A vákuumcsomagolási folyamat befejeződött.

8. Zárja be a fedelet.
9. A vákuumcsomagolás ellenőrzéséhez egyszerűen húzza le a fedelet. Az nem mozdulhat el.
10. Csatlakoztassa le a vákuumcsomagoló tömlőt a vákuumtartály fedeléről és a készülékről.

### ÚTMUTATÓ!

**Ha nedves élelmiszereket csomagolnak vákuumtartályba, nedvesség kerülhet a vákuumcsomagolás tömlőcsatlakozásába.**

Minden használat után tisztítsa meg a tömlőt.

### FIGYELEM!

**Használjon csak megfelelő vákuumcsomagoló edényt és tartsa be a gyártó utasításait a vákuumcsomagoló edény nyjtásával és zárásával kapcs.**

## Vákkumos pácolás üzemmód

### Pácolás vákuumcsomagoló edényben

1. Töltse fel a vákuumcsomagoló edényt a kiválasztott élelmiszerral úgy, hogy a felső részen maradjon legalább 3 cm az edény felső peremétől.
2. Tisztítsa meg a tartály peremét.
3. Helyezze fel a fedelet.
4. Csatlakoztassa a kapott vákuumcsomagolt zacskót csövet a vákuumozó edény fedeléhez, illetve az erre szolgáló „**ACC PORT**” csatlakozóhoz a készülék kezelőpanelén.
5. Állítsa a bekapcsoló/kikapcsolót az „I” pozícióba, hogy elindítsa a készüléket. Hangjelzést hall és kigyullad a kijelzőn „**READY**” felírat.
6. Nyomja meg a „**MARINATE**” gombot a pácolás megkezdéséhez.

## Tisztítás

7. Annak érdekében, hogy a fedél és a vákuumtartály között ne szökjön ki levegő, a folyamat kezdetén nyomja le a fedelet.

A digitális kijelzőn megjelenik a folyamat szintje.

Ha az elszívás befejeződött, a levegő automatikusan kiengedésre kerül.

Ez 1 munkamenetre vonatkozik, a készülék összesen 5 munkamenetet végez.

A pácolás körülbelül 6 percig tart.

### **FIGYELEM!**

**A pácolás során ne nyomjon meg semmilyen gombot, hogy ne szakítsa meg az egész folyamatot.**

Amikor a pácolás befejeződött, a digitális kijelzőn kigyullad a „**COMPLETE**” jelzés.

8. A vákuum ellenőrzéséhez egyszerűen húzza le a tartály fedelét. A fedél nem mozdulhat el.

9. Nyomja le az edény Fedél, vagy az összekötő tömlőt az „**ACC PORT**” csatlakozón, hogy megbizonyosodjon, hogy nem távozik nedvesség.

10. Kösse le az összekötő csövet az edényről és a készülékről.

11. Csatlakoztassa le a tömlőt és figyelje, hogy a vezetékek közötti résen nem távozik levegő.

HU

## 6 Tisztítás

### 6.1 Tisztítás közbeni biztonsággal kapcsolatos jó tanácsok

- A készüléket a tisztítás előtt le kell csatlakoztatni az elektromos hálózatról.
- Hagyja teljesen kihűlni a készüléket.
- Vigyázzon, hogy a berendezésbe ne kerüljön víz. Ne merítse a készüléket tisztítás közben vízbe, vagy egyéb folyadékba. A készülék tisztításához ne használjon nyomás alatt lévő vízugarat!
- Ne használjon a készülék tisztításához semmilyen éles, vagy fém tárgyat (kés, villa, stb.). Az éles tárgyak megsérthetik a készüléket, az érintkezése elektromos áramot vezető részekkel pedig áramütéshez vezethet.
- Ne használjon a tisztításhoz semmilyen súrolószert, oldószer tartalmú, vagy maró hatású tisztító anyagot. Ezek megsérthetik a felületet.

## 6.2 Tisztítás

### Az eszköz külső felülete

1. A készüléket minden nap meg kell tisztítani a munkanap végén, szükség szerint akár gyakrabban is.
2. Tisztítsa meg a készülék külső felületeit, használat előtt és után egy ruhával vagy szivaccsal egy enyhe tisztítószer segítségével és szivaccsal.
3. Törölje át száraz törlőkendővel.
4. Alaposan törölje szárazra a megtisztított felületet.

### Az eszköz belső felülete

1. Ha az élelmiszer vagy a folyadék maradványai a vákuumkamrán, hegesztési szalagon vagy hegesztőrúdon felhalmozódnak, azokat papír törülközővel kell eltávolítani.
2. Törölje át a vákuum kamrát puha, nedves törlőkendővel.
3. Alaposan szárítsa ki a vákuumkamrát.

#### FIGYELEM!

**A vákuumkamra körüli habtömítéseket a beszerelés előtt alaposan meg kell szárítani.**

**Ügyelni kell arra, hogy ne sérüljenek meg, és az eredeti helyzetükben rögzítsék őket, hogy ne legyen vákuumszivárgás.**

### Vákuumcsomagoló zsákok

1. A vákuumos csomagolás zacskóit meleg vízben mossa ki enyhe tisztítószerrel.
2. Tiszta vízben öblítse el.
3. Ezután alaposan szárítsa meg a vákuumcsomagoló zacskókat egy szőszmentes törlőkendővel.

#### FIGYELMEZTETÉS!

**A vákuumcsomagolóhoz szükséges élelmiszer tasakokat, amelyekben a nyers húst, a halat vagy a zsíros ételeket tárolják, ételmérgezések elkerülése érdekében nem szabad újra felhasználni.**

### Vákuumozó edények

1. Tisztítsa meg a vákuumtartályt meleg vízzel és enyhe tisztítószerrel.
2. Öblítse ki a vákuumtartályt tiszta vízzel.
3. A vákuumtartály fedelét csak puha, nedves ronggyal szabad megtörölni.
4. Újbóli felhasználás előtt győződjön meg arról, hogy a tartozékok alaposan megszáradtak.

**ÚTMUTATÓ!**

A vákuumtartály (a fedél nem) mosogatógépben mosható, és a mosogatógép felső részében mosható.

**FIGYELEM!**

A vákuumtartályt és a fedelet nem szabad mikrohullámú sütőben vagy fagyasztóban használni.

## 7 Lehetséges meghibásodások

Az alábbi táblázat ismerteti az eszköz működése során felmerülő hibák lehetséges okait és elhárításának módját. Amennyiben a hibákat nem lehet elhárítani, vegye fel a kapcsolatot a szervizzel.

Kérjük, ennek folyamán adja meg a termék cikkszámát, a modell nevét és a sorozatszámát. Ezek az adatok a készülék adattábláján találhatóak.

Meghibásodás	Lehetséges ok	Elhárítás
A készülék nem működik	Nincs áramellátás	Ellenőrizze és állítsa helyre a tápellátást
	A készülék csatlakozása az áramforráshoz nem megfelelő	Dugja be a csatlakozót a konnektorba.
	A csatlakozókábel meghibásodott	Lépjen kapcsolatba a szervizzel
	Nem nyomta meg a be/ki gombot	Győződjön meg arról, hogy a Be/Ki gombot helyesen nyomta meg.
A vákuumcsomagolási folyamat során a gép nem kapcsol automatikusan lezárásra.	Deformált alsó tömítés	Cserélje ki a tömítést, és próbálja meg újra
	A vákuumcsomagoló zsák nincs megfelelően elhelyezve a lezáró rúdra	A megfelelő lezáráshoz a vákuumzsák nyitott végének teljesen a vákuumkamrában kell lennie.

Meghibásodás	Lehetséges ok	Elhárítás
A vákuumcsomagolási folyamat során a gép nem kapcsol automatikusan lezárásra.	A szívónyílást a vákuumzsák takarja.	Helyesen alkalmazza a vákuumcsomagoló zsákat
	Túl sok termék egy vákuumzsákban	Vegyen ki néhány élelmiszert, tisztítsa meg a vákuumcsomagoló zsák peremét, és kezdje újra a vákuumcsomagolási folyamatot.
	A vákuumcsomagoló zsák sérült	Használjon új vákuumcsomagoló zsákat, és ismételje meg a vákuumcsomagolási folyamatot. Alternatív megoldásként kibélelheti a tartalom éles széleit papírtörlővel.
A készülék nem hoz létre vákuumot a vákuum kamrában	A vákuumcsomagoló zsák nincs megfelelően elhelyezve a lezáró rúdra	A vákuumcsomagolási folyamat helyes elvégzéséhez a vákuumcsomagoló zsák nyitott végének teljesen a vákuumkamrában kell lennie.
	A szívónyílást a vákuumzsák takarja.	Helyesen alkalmazza a vákuumcsomagoló zsákat
	A vákuumcsomagoló zsák széle folyadékkal, olajjal vagy morzsával szennyezett.	Tisztítsa meg a vákuumcsomagoló zsák peremét, és kezdje újra a vákuumcsomagolási folyamatot
	A vákuumcsomagoló zsák széle gyűrött	Távolítsa el a felesleges ételt, simítsa el a vákuumcsomagoló zsák nyílását, és kezdje újra a vákuumcsomagolási folyamatot.
	A vákuumcsomagoló zacskó tartalmának éles szélei vannak	Fedjük le a tartalom éles széleit papírtörlővel.



Meghibásodás	Lehetséges ok	Elhárítás
A vákuumcsomagoló zsák megduzzadása a vákuumcsomagolási folyamat után	A csomagolt élelmiszerek romlandó termékek	A vákuumcsomagolás után minden romlandó élelmiszert le kell fagyasztani vagy be kell hűteni, hogy hosszabb ideig eltartható legyen.
	A csomagolt gyümölcs vagy zöldség nem friss	Felhívjuk figyelmét, hogy a friss gyümölcsöket és zöldségeket a vákuumcsomagolás után nem lehet szobahőmérsékleten tárolni, azokat hűvös helyen kell tárolni.
A vákuumtartályban nem keletkezik vákuum	A vákuumcsomagoló tömlő nincs megfelelően csatlakoztatva a vákuumtartály fedeléhez és az „ <b>ACC PORT</b> ” egység csatlakozójához.	Csatlakoztassa a vákuumcsomagoló tömlőt megfelelően a vákuumtartály fedeléhez és az „ <b>ACC PORT</b> ” egység csatlakozójához.
	A vákuumtartályon lévő gomb nincs a lezáró állásban	A vákuumcsomagolási folyamat kezdetén nyomja meg a vákuumtartály fedelét vagy a vákuumtömlő csatlakozóját a fedélen, hogy megakadályozza a fedélzár leesését.
	A vákuumtartály és a fedél tömítésének szennyezett a széle	Tisztítsa meg a vákuumtartály peremét és a fedeltömítést, majd kezdje újra a vákuumcsomagolási folyamatot.
	Sérült vagy repedt vákuumtartály vagy fedél	Cserélje ki a tartozékokat

### 8 Leselejtezés

#### Elektromos készülék



Az elektromos készülékek ezen szimbólummal jelzettek. Az elektromos készülék a megfelelő és környezetkímélő módon kell megsemmisíteni és újrafeldolgozni. Ne dobjon ki elektromos készüléket a háztartási hulladékba. Csatlakoztassa le a készüléket az elektromos hálózatról és távolítsa el a készülékből a csatlakozó kábelt.

Az elektromos készüléket a kijelölt gyűjtőpontra adja le.