

## **Bartscher Compact**



**700274**

Bartscher GmbH  
Franz-Kleine-Str. 28  
D-33154 Salzkotten  
Alemania

tel. +49 5258 971-0  
fax: +49 5258 971-120  
**Línea de asistencia técnica:** +49 5258 971-197  
[www.bartscher.com](http://www.bartscher.com)



Diseño: 1.0

Fecha de elaboración: 2023-01-09

---

## Manual de instrucciones original

1	La seguridad.....	2
1.1	Descripción de las palabras claves de seguridad y peligro.....	2
1.2	Indicaciones de seguridad .....	3
1.3	Uso conforme a su destino .....	6
1.4	Uso no conforme a su destino .....	6
2	Información general.....	7
2.1	Responsabilidad y garantía .....	7
2.2	Protección de los derechos de autor.....	7
2.3	Declaración de conformidad .....	7
3	Transporte, embalaje y almacenamiento.....	8
3.1	Control de entregas .....	8
3.2	Embalaje.....	8
3.3	Almacenamiento .....	8
4	Especificaciones.....	9
4.1	Datos técnicos .....	9
4.2	Vista general de los subgrupos.....	11
4.3	Funciones del aparato .....	11
5	Instalación y servicio .....	12
5.1	Instalación.....	12
5.2	Manejo .....	18
6	Limpieza y conservación .....	21
6.1	Indicaciones de seguridad para la limpieza .....	21
6.2	Limpieza .....	21
7	Posibles fallos.....	24
8	Recuperación .....	26



**¡Antes de comenzar su utilización debe leer el manual de instrucciones y a continuación, guardarlo en un lugar accesible!**

Este manual de instrucciones incluye una descripción de la instalación del aparato, su uso y la conservación y es una fuente importante de información y una guía. El conocimiento de todas las indicaciones relativas a la seguridad y el funcionamiento contenidas en este manual será condición imprescindible para el funcionamiento correcto y seguro del aparato. Además, se aplican las regulaciones sobre prevención de accidentes, normas sobre prevención de riesgos laborales y regulaciones legales vigentes en materia de uso del aparato.

Antes de empezar a utilizar el aparato, y en particular antes de ponerlo en funcionamiento, lea este manual de instrucciones para evitar daños personales y materiales. Un uso indebido puede provocar daños.

Este manual de instrucciones es una parte integral del producto y debe conservarse junto con el dispositivo y estar disponible en todo momento. Al transferir el aparato, también es necesario proporcionar este manual de instrucciones.

ES

## 1 La seguridad

El aparato se ha fabricado conforme a los principios técnicos vigentes actualmente. Sin embargo, el aparato puede convertirse en una fuente de peligro si se utiliza de forma incorrecta o contraria a su destino. Todas las personas que utilicen el aparato deberán seguir la información indicada en este manual de instrucciones y respetar las indicaciones de SSL.

### 1.1 Descripción de las palabras claves de seguridad y peligro

Las indicaciones importantes sobre la seguridad y la información de advertencia están indicadas en este manual de instrucciones por medio de declaraciones de advertencia. Se deberán cumplir estrictamente estas indicaciones para evitar accidentes y daños a personas y cosas.



**¡PELIGRO!**

La palabra clave **PELIGRO** advierte sobre peligros que pueden provocar heridas graves o la muerte, si no se evitan.



### ¡ADVERTENCIA!

La palabra clave **ADVERTENCIA** advierte sobre peligros que pueden provocar heridas importantes, graves o la muerte, si no se evitan.



### ¡PRECAUCIÓN!

La palabra clave **PRECAUCIÓN** advierte sobre peligros que pueden provocar heridas leves o moderadas, si no se evitan.

### ¡ATENCIÓN!

La palabra clave **ATENCIÓN** indica un posible daño a la propiedad que puede ocurrir si no se siguen las instrucciones de seguridad.

### ¡INDICACIÓN!

El símbolo **INDICACIÓN** le familiariza al usuario con la información sucesiva y las indicaciones sobre la utilización del aparato.

## 1.2 Indicaciones de seguridad

### Corriente eléctrica

- Una tensión de la red demasiado alta o una instalación incorrecta pueden provocar una descarga eléctrica.
- Conecte el aparato solo cuando los datos de la placa de características correspondan a la tensión de la red.
- Para evitar cortocircuitos eléctricos, mantenga el aparato seco.
- Si durante el funcionamiento se producen fallos, desconecte inmediatamente el aparato de la fuente de alimentación.
- No toque la clavija del aparato con las manos mojadas.
- Nunca agarre el aparato si éste se ha caído en el agua. Desconecte inmediatamente el aparato de la fuente de alimentación.
- Solo personal o talleres especializados podrán reparar y abrir la carcasa del aparato.
- No lleve el aparato agarrándolo por cable de alimentación.
- No permita que el cable de alimentación entre en contacto con fuentes de calor y cantos agudos.
- No doble, presione ni ate el cable de alimentación.

- Siempre desenrolle completamente el cable de alimentación del aparato.
- No coloque nunca el aparato u otros objetos sobre el cable de alimentación.
- Para desconectar el aparato de la fuente de alimentación, siempre tire de la clavija.
- El cable de alimentación debe ser revisado periódicamente para determinar si presenta algún daño. No utilice el aparato con el cable de alimentación dañado. Si el cable está dañado, deba encargarlo al servicio técnico o a un técnico calificado su sustitución.

### **¡Peligro de incendio / peligro materiales combustibles / peligro de explosión!**

- No utilice ningún otro aparato eléctrico dentro del aparato.
- No almacene ni use gasolina u otros gases o líquidos inflamables cerca de este o cualquier otro aparato. Los gases pueden causar peligro de incendio o explosión.
- No coloque materiales explosivos, como aerosoles rellenos con propelentes inflamables dentro del aparato. De los recipientes llenos de gases y líquidos inflamables a temperaturas más bajas pueden desbordarse contenidos que pueden encenderse de las chispas generadas por los aparatos eléctricos. ¡Peligro de explosión!
- En caso de fuga del refrigerante, retire el enchufe de la toma de corriente. Retire todas las fuentes de ignición cercanas, ventile la habitación y póngase en contacto con el servicio técnico. Evite que el refrigerante entre en contacto con los ojos, ya que puede causar lesiones oculares graves.
- Nunca utilice líquidos inflamables para limpiar el aparato ni sus partes. Estos contienen gases que pueden causar peligro de incendio o explosión.
- En caso de incendio, desconecte el aparato de la fuente de alimentación, antes de tomar medidas de extinción adecuadas. Nunca apague el fuego con agua cuando el aparato esté conectado a la fuente de alimentación. Una vez apagado el fuego, garantice la entrada suficiente de aire fresco.
- El proceso de descongelación no debe acelerarse por medio de aparatos mecánicos o fuentes de calor (velas o calentadores), ni de ninguna otra forma. El vapor resultante puede provocar un cortocircuito y las temperaturas excesivas pueden dañar el aparato.
- Durante el uso, todas las aberturas de ventilación del aparato deben estar descubiertas.
- Nunca dañe el sistema de refrigeración del aparato.

### **Personal operativo**

## La seguridad

---

- El aparato puede ser utilizado por niños mayores de 8 años de edad, así como por personas con discapacidades físicas, sensoriales o mentales y con poca experiencia y/o conocimientos, si se encuentran bajo supervisión o han sido instruidos sobre el uso seguro del aparato y han comprendido los riesgos que conlleva. Los niños no deben jugar con el dispositivo.
- Los niños de 3 a 8 años pueden cargar y descargar el frigorífico.
- La limpieza y el mantenimiento no deben realizarse por los niños.
- Los niños menores de 8 años de edad no deben permanecer cerca del aparato ni del cable de alimentación.

## Uso indebido

- El uso indebido o prohibido puede causar daños en el aparato.
- Se puede utilizar el aparato solamente cuando su condición técnica no plantea ninguna objeción y permite un trabajo seguro.
- Se puede utilizar el aparato solamente cuando todas las conexiones fueron realizadas de acuerdo con las normas.
- Se puede utilizar el aparato solamente cuando está limpio.
- Utilice únicamente repuestos originales. Nunca intente reparar el aparato usted mismo.
- No está permitido realizar ningunos cambios o modificaciones en el aparato.
- No taladre agujeros en el aparato ni monte objetos sobre él.
- No coloque objetos pesados encima del aparato.

## 1.3 Uso conforme a su destino

Esta prohibido cualquier uso del aparato para fines diversos y/o desviarse de su uso descrito a continuación, y se considera uso contradictorio a su uso previsto.

El uso conforme a lo previsto es el siguiente:

- Refrigerar y almacenar bebidas y alimentos adecuados.

Este aparato está diseñado para funcionar en un entorno con una temperatura máxima de 32 °C y una humedad relativa del 65 %.

**El aparato puede usarse para fines comerciales.**

## 1.4 Uso no conforme a su destino

Un uso no conforme a su destino puede provocar daños a personas y objetos debido a una tensión eléctrica peligrosa, el fuego o alta temperatura. Con la ayuda del aparato, solo se puede llevar a cabo el trabajo que se describe en este manual.

El uso no conforme a lo previsto es el siguiente:

- Almacenamiento de objetos y líquidos inflamables o explosivos, tales como éter, queroseno o pegamentos;
- Almacenamiento de materiales explosivos, como aerosoles rellenos con propelentes inflamables;
- Almacenamiento de productos farmacéuticos o sangre conservada;
- Almacenamiento de animales vivos.



## 2 Información general

### 2.1 Responsabilidad y garantía

Toda la información e indicaciones contenidas en este manual de instrucciones han sido elaboradas conforme a las disposiciones vigentes, los conocimientos actuales de fabricación e ingeniería, nuestros conocimientos y experiencia de varios años. En el caso de pedidos de modelos especiales u opciones adicionales, así como en situaciones donde se apliquen los conocimientos técnicos más recientes, en ciertas ocasiones, el aparato entregado podría diferenciarse de las explicaciones y figuras contenidas en este manual de instrucciones.

El fabricante no se hace responsable de los daños y fallos derivados de:

- incumplimiento de las indicaciones,
- uso no conforme a su destino,
- introducción de modificaciones técnicas por el usuario,
- uso de piezas de recambio no admitidas.

Nos reservamos el derecho de introducir modificaciones técnicas en el producto para mejorar el rendimiento del aparato y su desarrollo.

El período de garantía de este aparato es de 24 meses contados a partir de la fecha de la compra del mismo.

ES

### 2.2 Protección de los derechos de autor

Este manual de instrucciones y los textos, dibujos, fotografías y otros elementos contenidos en él están protegidos por los derechos de autor. Se prohíbe estrictamente la reproducción de cualquier forma y modo del contenido del manual de instrucciones (también de sus fragmentos), así como la utilización y/o la transmisión del contenido a terceros sin la autorización escrita del fabricante. Las infracciones de lo anterior serán sancionadas con indemnizaciones. Nos reservamos el derecho de presentar reclamaciones adicionales.

### 2.3 Declaración de conformidad

El aparato cumple con las normas vigentes actuales y las directrices de la Unión Europea. Lo anterior queda confirmado mediante la Declaración de Conformidad CE. En caso si la necesite, le enviaremos con mucho gusto una declaración de conformidad correspondiente.

## 3 Transporte, embalaje y almacenamiento

### 3.1 Control de entregas

Tras la recepción del producto, revise inmediatamente que el producto esté completo y que no haya sufrido daños durante el transporte. En el caso de detectar daños visibles causados durante el transporte, rechace el aparato o acéptelo de forma condicionada. Deje constancia del alcance de los daños en la documentación de transporte/albarán del transportista y presente una reclamación. Comuníquese inmediatamente los daños ocultos que descubra, ya que las reclamaciones de indemnización podrán presentarse solo dentro de los plazos de reclamación vigentes.

En el caso de que falte alguna pieza o accesorios, póngase en contacto con nuestro Servicio de Atención al Cliente.

### 3.2 Embalaje

No tire la caja del aparato. Puede ser útil para guardar el aparato durante mudanzas o al enviarlo a nuestro punto de servicio técnico en caso de posibles averías.

El embalaje y cada uno de los componentes han sido fabricados con materiales reciclables. En particular, son: películas y bolsas de plástico, envoltorio de cartón.

Si desea reciclar el embalaje, respete las disposiciones vigentes de su país. Los materiales de embalaje adecuados para su reutilización deben ser reciclados.

### 3.3 Almacenamiento

Mantenga el embalaje cerrado hasta el momento de la instalación del aparato y, durante el almacenamiento, respete las indicaciones en el exterior del embalaje relativas al modo de colocación y almacenamiento. Almacene el producto solo en las siguientes condiciones:

- en espacios cerrados
- en ambientes secos y libres de polvo
- lejos de los medios agresivos
- en lugares protegidos de la luz del sol
- en lugares protegidos de los choques mecánicos.

En caso de un almacenaje prolongado (por más de tres meses), controle regularmente el estado de todas las partes y el embalaje. Si es necesario, el embalaje debe ser reemplazado por uno nuevo.

## 4 Especificaciones

### 4.1 Datos técnicos

<b>Denominación:</b>	<b>Frigorífico de almacenamiento Bartscher Compact</b>
N.º de art.:	<b>700274</b>
Material:	acero pintado
Material del interior:	plástico
Capacidad en l:	122
Rango de temperatura de - a en °C:	0 - 8
Regulación de la temperatura, niveles:	5
Temperatura ambiente de - a en °C:	16 - 32
Refrigerante / cantidad en kg:	R600a / 0,012
Clase climática:	N
Clase energética:	F (EU Nr. 2019 / 2016)
Consumo de energía en kWh / año:	112
Cantidad de puertas:	1
Cantidad de estantes:	3
Medidas de los estantes (anch. x prof.) en mm:	2x 455 x 320   1x 465 x 263
Distancia entre las pares de guías en mm:	40   80
Potencia nominal:	0,1 kW   220-240 V   50 Hz
Medidas (anch. x prof. x alt.) en mm:	560 x 635 x 855
Peso en kg:	25,4

¡Se reserva el derecho de realizar modificaciones técnicas!

### Versión / propiedades

- Refrigeración: compresor
- Termostato
- Regulación de la temperatura: manual
- Control: manual
- Evaporación del agua condensada
- Tipo de puerta: puerta con bisagras
- Bisagra de la puerta: izquierda, con opción de cambiar sentido de apertura
- Aislamiento: espuma de poliuretano
- Iluminación interior
- Tipo de estantes: rejilla
- Estantes regulables en altura:
  - 2 estantes sí
  - 1 estante no
- Patas de altura ajustable
- Regulable en altura: 0 - 15 mm

ES

Más detalles sobre el aparato se pueden encontrar en nuestro sitio web [www.bartscher.com](http://www.bartscher.com) o dentro de la información almacenada de acuerdo con el Reglamento (UE) 2019/2016 en la base de datos de productos en <https://energy-label.ec.europa.eu/>. Introduzca el número de artículo para un modelo en concreto.

## 4.2 Vista general de los subgrupos

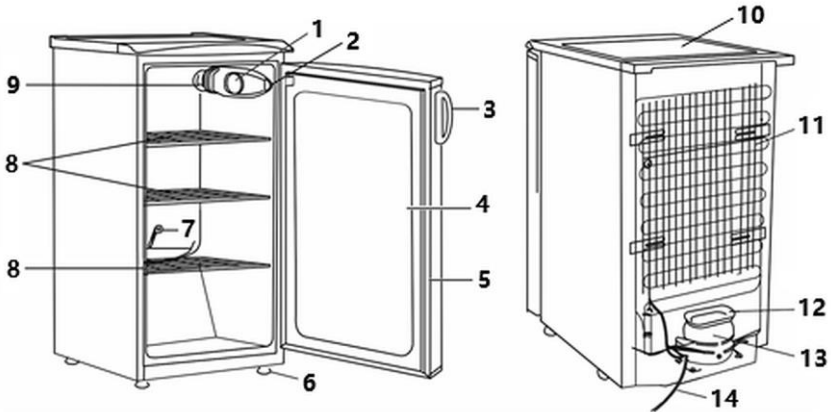


Fig. 1

- |  |   |
|--|---|
| 1. Controlador de temperatura  | 2. Interruptor de iluminación interior LED        |
| 3. Tirador de la puerta  | 4. Puerta del aparato                             |
| 5. Junta de la puerta  | 6. Patas (4x)                                     |
| 7. Herramienta para limpiar la canaleta para el agua de condensación | 8. Estantes (3x)                                  |
| 9. Iluminación interior LED  | 10. Carcasa                                       |
| 11. Condensador  | 12. Bandeja de goteo para el agua de condensación |
| 13. Compresor  | 14. Cable de alimentación                         |

ES

## 4.3 Funciones del aparato

El frigorífico de almacenamiento está diseñado para enfriar y almacenar alimentos adecuados en envases o recipientes.

Este frigorífico permite conservar alimentos en un espacio reducido. Incluso a temperaturas ambiente elevadas, los productos permanecen bien refrigerados.

## 5 Instalación y servicio

### 5.1 Instalación

#### Desembalaje / colocación

- Desembale el aparato y retire todos los elementos de embalaje externos e internos y las medidas de seguridad de transporte.



**¡PRECAUCIÓN!**

#### **¡Riesgo de sofocación!**

Imposibilite a los niños el acceso a los materiales de embalaje, tales como: sacos de plástico y los elementos de poliestireno extruido.

- Si en el aparato hay una película protectora, retírela. La película debe eliminarse lentamente para que no queden restos del pegamento. Elimine cualquier resto del pegamento con un disolvente apropiado.
- Tenga cuidado de no dañar la placa de características y las instrucciones de advertencia en el aparato.
- **Nunca** coloque el aparato en un entorno húmedo o mojado.
- Coloque el aparato de tal modo que los elementos de conexión sean fácilmente accesibles para desenchufar rápidamente si fuera necesario.
- El aparato debe colocarse sobre una superficie con las siguientes características:
  - plana, con suficiente capacidad de carga, resistente al agua, seca y resistente a altas temperaturas
  - lo suficientemente grande para poder manipular el aparato sin problemas
  - de fácil acceso
  - con una buena ventilación.
- No coloque el aparato en lugares expuestos a los rayos solares directos o cerca de las fuentes de calor (cocina, radiador, equipos de calefacción, etc.). Las fuentes de calor pueden afectar negativamente el nivel de consumo de energía y también limitar el funcionamiento del aparato.
- El aparato no debe entrar en contacto con las tuberías de calefacción, gas y alcantarillado ni con otros aparatos eléctricos.
- Coloque el aparato en una habitación bien ventilada y seca cuya temperatura ambiente corresponda a la clase climática a la que está destinado el aparato. La clase climática se indica en la placa de características (en el interior o en la parte posterior del aparato) y en el capítulo "**Datos técnicos**" de este manual.
- No utilice el aparato en habitaciones sin calefacción o en el balcón.

- Para evitar dañar el compresor, no incline el aparato en un ángulo superior a 30° al colocarlo o transportarlo.
- Si el aparato se va a mover a otra ubicación, siga el procedimiento descrito a continuación:
  - saque la clavija de la toma de corriente,
  - vacíe el contenido del aparato,
  - pegue fuertemente todas las partes sueltas en la cámara interior y selle la puerta,
  - el aparato debe transportarse solo en posición vertical.

### **¡RECOMENDACIÓN!**

**¡Se necesitan dos personas para colocar el aparato!**

- Retire el elemento del poliestireno expandido separado (protección para el transporte) entre la pared trasera del aparato y la rejilla metálica del condensador (si está).
- Retire el frigorífico de la almohadilla de espuma.

### **¡ATENCIÓN!**

**El tirador de puerta, los tubos del condensador o la unidad del compresor no deben utilizarse nunca para colocar o mover el aparato.**

- Retire la cinta adhesiva del aparato.
- Retire todos los artículos rojos de los estantes.
- Mantenga las siguientes distancias mínimas a las fuentes de calor:
  - de cocinas eléctricas, de gas, etc: 3 cm,
  - de las cocinas de aceite o carbón: 30 cm,
  - de los hornos empotrados: 5 cm.
- Si no es posible cumplir con las distancias mínimas mencionadas, se debe colocar una placa aislante adecuada para reflejar la radiación térmica.

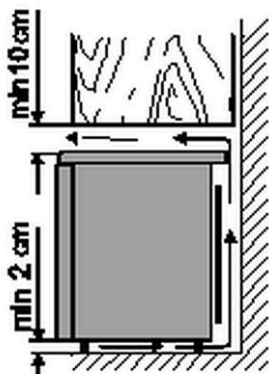


Fig. 2: Vista lateral

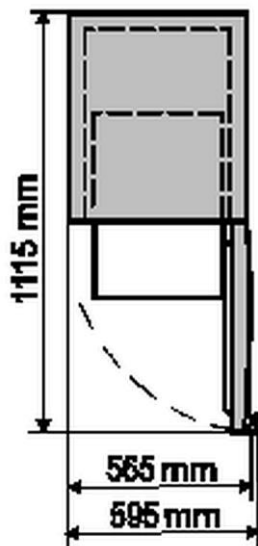


Fig. 3: Vista desde arriba con la puerta del aparato abierta

ES

- El orificio de ventilación de la parte superior del refrigerador no debe estar tapado, hay que garantizar una libre circulación de aire.
- Mantenga una distancia de al menos 10 cm entre la parte superior del aparato y los objetos que se encuentran por encima (por ejemplo, un armario) (fig. 2).

### ¡ATENCIÓN!

**Si no se respetan las distancias indicadas, el consumo de corriente aumentará o el compresor se sobrecalentará.**

- Si el aparato está colocado en un rincón, deje un espacio de al menos 60 mm en el lateral (Fig. 3) para que la puerta del aparato pueda abrirse completamente con el tirador.
- El aparato debe colocarse sobre una superficie plana y debe apoyarse en la pared.



- Si es necesario, ajuste la altura girando las patas delanteras (fig. 4):
  - la parte delantera del aparato sube en el sentido de las agujas del reloj,
  - la parte delantera del aparato baja en sentido contrario a las agujas del reloj.
- Si el frigorífico se inclina muy suavemente hacia atrás, la puerta se cerrará sola.



Fig. 4

### ¡RECOMENDACIÓN!

**Ambas patas delanteros deben tener la misma altura.**

### Cambio de sentido de apertura de la puerta

- La bisagra de la puerta del refrigerador se puede cambiar de derecha a izquierda según sea necesario.
- Recomendamos contar con ayuda de otra persona para cambiar el sentido de apertura de la puerta del refrigerador.
- Necesitará las siguientes herramientas: una llave del número 8 y 10, un destornillador estrella.

### ¡ATENCIÓN!

**Antes de cambiar el sentido de apertura de la puerta, desconecte el aparato y retire el enchufe de la toma de corriente.**

**El aparato no se puede colocar horizontalmente para cambiar el sentido de apertura de la puerta.**

- Preste siempre atención al número de arandelas en los pivotes de rodamientos y en los tornillos.
- Nivele siempre la puerta con cuidado para que se cierre bien.
- Durante el ajuste, proceda de la siguiente forma.

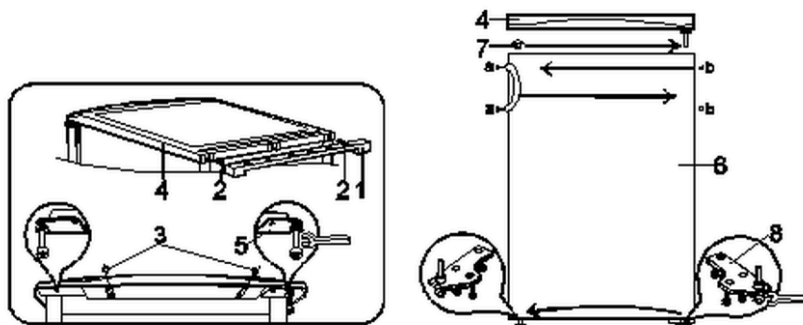


Fig. 5

ES

1. Desmonte el soporte (1, Fig. 5) y retire los tornillos (2).
2. Retire ambos tornillos (3) que fijan la placa superior del aparato.
3. Retire la placa superior (4).
4. Retire el soporte (5) incluyendo el perno del soporte con las arandelas colocadas.
5. Desenrosque el perno del soporte con arandelas (5) y vuelva a enroscarlo en el otro orificio del soporte (5).
6. Retire la puerta (6) del aparato.
7. Retire el tapón de cierre (7) de la puerta e introdúzcalo en el orificio del lado opuesto.
8. Retire el soporte inferior (8) junto con el pasador y las arandelas colocadas. Desenrosque el perno del soporte en sentido contrario a las agujas del reloj. Gire el soporte (8) 180° y vuelva a atornillar el perno. Fije el soporte en el lado opuesto..
9. Coloque la puerta del frigorífico en el perno de sujeción del soporte (8). Atornille el soporte (5) junto con el perno de sujeción y las arandelas colocadas.
10. Coloque la placa superior (4).
11. Apriete bien los tornillos (2) y (3).
12. Coloque los soportes (1) en las guías de la parte superior del panel trasero.
13. Retire los tapones de tornillos (a) y los tapones de cierre (b). Retire los tornillos de los soportes de puerta. Ponga los soportes de puerta hacia el lado opuesto.

Vuelve a atornillarlos. Introduzca los tapones de cierre en los orificios que quedan en la puerta, cubra los tornillos con los tapones.

### Conexión a la electricidad

- Compruebe que los datos técnicos del aparato (ver placa de identificación) corresponden a los datos de la red eléctrica local.
- Conecte el aparato a una toma de corriente individual con un contacto de protección suficiente. No conecte la clavija a un ladrón.
- Coloque el cable de tal manera que nadie pueda pisarlo o tropezar con él.
- Si el aparato se ha inclinado más de 30° durante la instalación, espere al menos 4 horas antes de conectarlo a la corriente eléctrica. Al no respetar esta norma, puede ocurrir un fallo del compresor.
- Una vez desconectado (para la limpieza, reparación, trasladado a otro lugar, etc.), el aparato solo puede volver a encenderse pasadas 15 minutos.

### 5.2 Manejo

#### Indicaciones para el usuario

- Los estantes se pueden colocar a diferentes alturas. Deben colocarse según el tamaño de las bebidas/recipientes con alimentos para poder aprovechar de manera óptima el espacio en el interior del aparato.
- Coloque las bebidas o los alimentos en recipientes apropiados en los estantes de manera que estén lo suficientemente separados entre sí, para garantizar una circulación de aire suficiente en el interior del aparato. Distancias demasiado pequeñas afectan el efecto de refrigeración.
- Para reducir la pérdida del aire frío, procure que la puerta esté abierta durante el tiempo más corto posible. Además, la puerta no debe abrirse con frecuencia.
- En caso de un corte inesperado de alimentación, intente no abrir la puerta, para evitar pérdida del aire fresco.
- El refrigerador no debe quedarse sin alimentación durante más de 10 minutos.
- Si el aparato queda apagado por un tiempo prolongado, la puerta del refrigerador debe permanecer abierta.

ES

#### Almacenamiento de alimentos / zonas en el frigoríficos

Las cámaras del aparato más adecuados para almacenar determinados tipos de alimentos se han clasificado de la siguiente manera, teniendo en cuenta las diferentes distribuciones de temperatura en distintas cámaras del aparato:

- **zona superior:** para almacenar frutas tropicales, conservas, bebidas, huevos, salsas, encurtidos, mantequilla y mermeladas;
- **zona intermedia - zona fría:** para almacenar queso fresco, leche, productos lácteos, productos para el consumo inmediato, yogur;
- **zona inferior - la zona más fría:** para guardar embutidos, postres, carnes y pescados, tartas de queso, pasta fresca, nata, salsa de pesto/tomate, platos caseros, crema pastelera, flan y cuajada;
- **cámara para frutas y verduras** en la parte inferior del frigorífico: para guardar frutas y verduras (excepto frutas tropicales).

### Antes del primer uso

1. Antes del primer uso, limpie el aparato y los accesorios de acuerdo con las instrucciones del punto **6 "Limpieza"**.
2. Al final, seque bien el aparato y los accesorios.

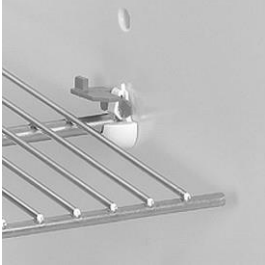


Fig. 6

3. Coloque los estantes en el aparato a la altura deseada.
4. Fije los estantes con las fijaciones adjuntas.

5. Conecte el aparato a una toma de corriente individual adecuada.
6. Ajuste la temperatura requeridos siguiendo las indicaciones del capítulo **"Regulación de temperatura"**.
7. Cierre las puertas del aparato.
8. Antes del primer uso, el aparato debe alcanzar la temperatura deseada antes de introducir bebidas o alimentos en el aparato.

Esto suele tardar entre 1 y 2 horas.

### Regulación de temperatura

La temperatura se ajusta girando el regulador de temperatura ( fig. 7) en la cámara interior del aparato. La temperatura se indica mediante un punto de ajuste junto al regulador de temperatura giratorio.



Fig. 7

La temperatura puede ajustarse en pasos de 0 a 5:

0 - el compresor se desconecta.

#### ¡ATENCIÓN!

**El aparato sigue conectado a la fuente de alimentación.**

1 - temperatura más alta (refrigeración más floja)

5 - temperatura más baja (refrigeración más fuerte)

#### ¡RECOMENDACIÓN!

**Si los productos dentro del refrigerador se enfrían demasiado, ajuste el control de temperatura al nivel 1 - 2. Si los productos no se enfrían lo suficiente, seleccione el ajuste de temperatura 3, 4 o 5.**

La temperatura del interior del frigorífico puede fluctuar en función de la temperatura ambiente, la cantidad y la temperatura de los alimentos y la frecuencia con la que se abre la puerta.

Cuando la temperatura ambiente es baja, el frigorífico se enfría menos, por lo que la temperatura del interior del aparato puede aumentar. En este caso, la temperatura debe ajustarse más baja con el controlador de temperatura.

### Iluminación interior LED

La iluminación LED interior se enciende al abrir la puerta del aparato activando el interruptor de la unidad de control.

Cuando la puerta del aparato está cerrada, la iluminación LED interior se apaga.

### Apagado del aparato

1. Si el aparato ya no está en uso, el regulador de temperatura debe girarse a la posición "0" (2, Fig.1).
2. Desconecte el aparato de la fuente de alimentación (¡retire el enchufe!);

## 6 Limpieza y conservación

### 6.1 Indicaciones de seguridad para la limpieza

- Antes de limpiar, debe desconectar el aparato de la fuente de alimentación.
- Deje que el aparato se enfríe completamente.
- Vigile que no entre el agua en el aparato. Nunca sumerja el aparato en agua u otros líquidos durante la limpieza. No utilice un chorro de agua a presión para limpiar el aparato.
- Para limpiar el aparato no utilice ningunos objetos afilados o metálicos (cuchillo, tenedor, etc.). Los objetos punzantes pueden dañar el aparato y, en caso de contacto con los elementos conductores, provocar una descarga eléctrica.
- No utilice para la limpieza ningún producto abrasivo que contenga disolvente ni cáustico. Estos pueden dañar la superficie.

ES

### 6.2 Limpieza

1. Limpie el aparato con regularidad.
2. Retire todos los artículos del aparato y guárdelos durante este tiempo en un lugar fresco.
3. Extraiga los estantes del aparato.
4. Limpie los estantes con un producto de limpieza suave, un paño o esponja suave y agua tibia.
5. Aclare los estantes con agua limpia y séquelos con un paño suave.
4. Proteja siempre las superficies interiores del aparato y todas las piezas de plástico de la grasa, los ácidos y las salsas. Si, a pesar de todo, entran en contacto con estas superficies, limpie la zona inmediatamente con agua tibia y un producto de limpieza suave.

**¡ATENCIÓN!**

**¡Nunca use agua muy caliente para limpiar el aparato!**

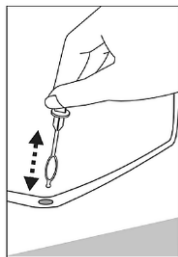


Fig. 8

5. El orificio de descarga de la canaleta de recogida de agua de condensación debe limpiarse regularmente con la herramienta de limpieza suministrada.

6. Limpie las superficies interiores y exteriores del aparato con un paño suave y húmedo. Si es necesario, utilice un producto de limpieza suave.
7. Limpie la puerta y la junta de la puerta del aparato con un paño suave y húmedo, con un detergente suave.
8. Repase las superficies que se han limpiado con un paño humedecido con agua limpia.
9. Para finalizar, seque bien todas las superficies que se han limpiado.
10. Una vez finalizada la limpieza, deje la puerta abierta para que el aparato se seque por completo.



Fig. 9

11. Limpie el polvo acumulado en la parte trasera del refrigerador y en el compresor al menos una vez al año.

El compresor cubierto de suciedad afecta al rendimiento del aparato y aumenta el consumo de energía.

**¡ATENCIÓN!**

**¡Nunca limpie el compresor con agua!**

12. Utilice un cepillo suave y seco, un paño electrostático o una aspiradora.



### Evaporación del agua condensada

Las gotas de hielo que se forman en la parte posterior de la cámara de refrigeración se funden durante las pausas del compresor, y el agua que se funde fluye a través de la canaleta de recogida de agua de condensación hasta la bandeja de goteo de agua de condensación del compresor, donde se evapora.

### Reemplazo de la iluminación interior LED

1. Para reemplazar la lámpara LED de iluminación interior, proceda como sigue:

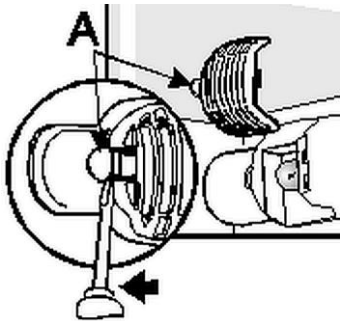


Fig. 10

- apague el frigorífico sacando la clavija del enchufe,
- utilice un destornillador de punta plana **A** para presionar ligeramente el soporte de la tapa de la luz interior y tire de la tapa hacia usted con la otra mano,
- saque la lámpara LED defectuosa del portalámparas,
- sustitúyala por una lámpara del mismo tipo,
- después de sustituir la lámpara LED, vuelva a colocar la tapa y presiónela ligeramente hasta que encaje.

ES

2. Vuelva a conectar el frigorífico a la red eléctrica.

## 7 Posibles fallos

La siguiente tabla describe las posibles causas y métodos de eliminar fallos o errores que ocurren durante el uso del aparato. Si los fallos no se pueden corregir, póngase en contacto con el servicio técnico.

Asegúrese de incluir el número de artículo, el nombre del modelo y el número de serie. Estos datos se especifican en la placa de características del aparato.

<b>Fallo</b>	<b>Posible causa</b>	<b>Solución</b>
Falta de las funciones	El enchufe está insertado de manera incorrecta.	Retire el enchufe y vuelva a insertarlo correctamente en la toma de corriente
	El fusible de alimentación está dañado	Revise el fusible, compruebe el funcionamiento al enchufar el aparato a otra fuente de alimentación
	Falta de la corriente	Compruebe la conexión eléctrica
Capacidad de enfriamiento insuficiente	El condensador está bloqueado por el polvo	Limpie cuidadosamente el condensador
	Luz solar directa o fuentes de calor en las inmediaciones	Aleje el aparato de las fuentes de calor
	Mala circulación de aire alrededor del aparato	Asegure una suficiente distancia de las paredes u otros objetos
	La puerta no está bien cerrada o lleva demasiado tiempo abierta	Cierre la puerta correctamente, reduzca el tiempo de apertura de la puerta al mínimo
	Junta de la puerta defectuosa o deformada	Póngase en contacto con el servicio técnico
	Hay muy poco espacio entre los objetos dentro el aparato o demasiados objetos dentro del aparato	Preste atención a que haya suficiente espacio entre los objetos en el aparato, elimine los objetos innecesarios
	Regulador de temperatura no se ha ajustado correctamente	Ajuste bien el regulador de temperatura

<b>Fallo</b>	<b>Posible causa</b>	<b>Solución</b>
El nivel de ruido del aparato aumenta	El aparato no se encuentra sobre una superficie plana	Coloque el aparato sobre una superficie plana
	El aparato está tocando paredes u otros objetos	Asegure una suficiente distancia de las paredes u otros objetos
	Las objetos el aparato se tocan entre sí	Asegure suficiente distancia entre las objetos
El agua se acumula en la canaleta de goteo para el agua de condensación, pero no se descarga correctamente	Orificio de descarga de la canaleta para el agua condensada obstruido	Limpie el orificio de descarga de la canaleta para el agua condensada obstruido con la herramienta para la limpieza
La junta de la puerta se abomba al abrir	Junta de la puerta contaminada con alimentos pegajosos (grasa, jarabe, etc.)	Limpie la junta de la puerta con agua tibia y un producto de limpieza suave, y séquela por completo
Agua debajo del refrigerador	La bandeja de goteo para el agua de condensación se ha deslizado del compresor	Vuelva a colocar la bandeja de goteo para el agua de condensación en el compresor
La superficie del frigorífico está empañada	La humedad ambiental es superior al 55%	Ventile la habitación donde se encuentra el refrigerador y elimine la fuente de humedad

**Los siguientes síntomas no significan un mal funcionamiento:**

- Durante el funcionamiento se genera una variedad de ruidos desde el refrigerador que son normales y no indican un mal funcionamiento.
- El ruido de agua, el burbujeo y otros ruidos provienen del refrigerante que circula en el sistema de refrigeración.
- Se escucha un sonido de gruñido/aullido o clic corto y más fuerte cuando se activa el compresor del aparato.

### 8 Recuperación

#### Electrodomésticos



Los electrodomésticos están marcados con este símbolo. Los aparatos eléctricos deben desecharse y reciclarse de manera adecuada y respetuosa con el medio ambiente. Está prohibido tirar los aparatos eléctricos a la basura doméstica. Desconecte el aparato de la fuente de alimentación y retire el cable de conexión del aparato.

Los aparatos eléctricos deben llevarse a los puntos de recolección designados.

#### Refrigerante

El propelente utilizado en el aparato es inflamable. Su eliminación debe efectuarse de acuerdo con las normas nacionales.