

**700FX-E1110 / 700FX-E2100**



**284910 - 284921**

Bartscher GmbH  
Franz-Kleine-Str. 28  
D-33154 Salzkotten  
Allemagne

tél. +49 5258 971-0  
fax : +49 5258 971-120  
**Hotline technique** : +49 5258 971-197  
[www.bartscher.com](http://www.bartscher.com)



Version: 1.0

Date de création : 2022-08-18

---

## Manuel d'utilisation original

1	Sécurité .....	2
1.1	Explication des avertissements .....	2
1.2	Consignes de sécurité .....	3
1.3	Risques résiduels.....	7
1.4	Équipement de protection individuelle .....	9
1.5	Utilisation conforme à l'usage .....	10
1.6	Utilisation non conforme à l'usage .....	10
2	Généralités .....	11
2.1	Responsabilité et garantie .....	11
2.2	Protection des droits d'auteur .....	11
2.3	Déclaration de conformité .....	11
3	Transport, emballage et stockage .....	12
3.1	Inspection suite au transport.....	12
3.2	Emballage.....	12
3.3	Stockage.....	12
4	Paramètres techniques.....	13
4.1	Indications techniques .....	14
4.2	Éléments de l'appareil.....	16
4.3	Fonctions de l'appareil .....	18
5	Mode de installaton .....	18
5.1	Installation.....	18
6	Mode d'emploi .....	21
7	Nettoyage .....	27
7.1	Consignes de sécurité pour le nettoyage.....	27
7.2	Nettoyage .....	27
8	Défaillances possibles .....	28
9	Élimination des déchets.....	30



**Avant d'utiliser l'appareil, lire attentivement la notice et la conserver en un lieu facilement accessible !**

La présente notice d'utilisation décrit l'installation, la manipulation et la maintenance de l'appareil, elle est une source d'informations importante et un ouvrage de référence. La connaissance de toutes les consignes de sécurité et d'utilisation comprises dans la présente notice est une condition indispensable pour assurer le fonctionnement correct et en toute sécurité de l'appareil. S'appliquent également les règles de prévention des accidents, les normes de sécurité au travail et la réglementation en vigueur dans le pays d'installation de l'appareil.

Avant d'utiliser l'appareil et surtout, avant de le mettre en marche, lire attentivement la présente notice d'utilisation pour éviter tout dommage ou blessure. Une utilisation incorrecte peut endommager l'appareil.

La présente notice d'utilisation fait partie intégrante du produit et doit être gardée directement à proximité de l'appareil et rester accessible à tout moment. En cas de cession de l'appareil, la présente notice d'utilisation doit être également fournie avec l'appareil.

## 1 Sécurité

L'appareil est conçu d'après les règles techniques en vigueur. Cependant, l'appareil peut constituer une source de dangers, s'il n'est pas utilisé correctement ou conformément à son usage. Toutes les personnes qui utilisent l'appareil doivent se tenir aux indications mentionnées dans la présente notice d'utilisation et respecter les consignes de sécurité.

### 1.1 Explication des avertissements

Les indications importantes relatives à la sécurité ainsi que les avertissements sont désignés dans la présente notice par des mentions d'avertissement adéquates. Ces indications doivent être impérativement respectées, pour éviter les accidents, les blessures et les dommages matériels.



**DANGER !**

La mention d'avertissement **DANGER** avertit contre les risques qui peuvent entraîner des blessures graves ou la mort, s'ils ne sont pas évités.



### **AVERTISSEMENT !**

La mention **AVERTISSEMENT** avertit contre les risques qui peuvent entraîner des blessures graves, moyennement graves ou la mort, s'ils ne sont pas évités.



### **ATTENTION !**

La mention **ATTENTION** avertit contre les risques qui peuvent entraîner des blessures légères ou moyennes, s'ils ne sont pas évités.

### **ATTENTION !**

La mention **ATTENTION** indique un éventuel dommage matériel lié au non-respect des consignes de sécurité.

### **REMARQUE !**

Le symbole **REMARQUE** indique à l'utilisateur les informations et les consignes relatives à l'utilisation de l'appareil.

FR

## 1.2 Consignes de sécurité

### Courant électrique

- Une tension de secteur trop élevée ou une installation incorrecte peuvent entraîner un risque de choc électrique.
- L'appareil peut être branché à l'électricité uniquement si les données sur la plaque signalétique correspondent à la tension de secteur.
- Pour éviter les courts-circuits, ne pas mouiller l'appareil.
- Si des défaillances apparaissent lors du fonctionnement de l'appareil, le débrancher immédiatement de l'alimentation électrique.
- Ne pas toucher la fiche avec les mains mouillées.
- Ne jamais saisir l'appareil, s'il tombe dans l'eau. Débrancher immédiatement l'appareil de l'alimentation électrique.
- Toute réparation ou ouverture du boîtier de l'appareil doit être réalisée par un personnel spécialisé et un service agréé.
- Ne pas déplacer l'appareil en le tenant par le câble.

- Éviter tout contact du câble de raccordement avec des sources de chaleur et des éléments pointus et tranchants.
- Ne pas plier, serrer ou nouer le câble de raccordement.
- Dérouler complètement le câble de raccordement.
- Ne jamais placer l'appareil ou tout autre objet sur le câble de raccordement.
- Pour débrancher l'appareil de l'alimentation électrique, toujours tirer par la fiche.
- Ne pas utiliser l'appareil si le câble d'alimentation est endommagé. Si le câble d'alimentation est endommagé, le faire remplacer par le service d'entretien ou un électricien qualifié, afin d'éviter les risques.

### **Matières inflammables**

- Ne jamais exposer l'appareil à des températures élevées comme les cuisinières, les fours, la flamme nue, les appareils de maintien de la chaleur, etc.
- Nettoyer régulièrement l'appareil pour éviter tout risque d'incendie.
- Ne pas couvrir l'appareil avec p.ex. du papier aluminium ou des serviettes.
- Utiliser l'appareil uniquement avec les matières y destinées et en réglant les températures sur des valeurs adéquates. Les matières, les produits alimentaires et les restes de nourriture dans l'appareil peuvent s'allumer.
- Ne jamais utiliser l'appareil à proximité des produits inflammables comme l'essence ou l'alcool. Les températures élevées entraînent l'évaporation de ces produits et suite au contact avec des sources d'inflammation, cela peut conduire à une explosion.
- En cas d'incendie, avant de procéder à l'extinction du feu, débrancher l'appareil de l'alimentation électrique. Ne jamais utiliser de l'eau pour éteindre les flammes, si l'appareil est branché à l'alimentation électrique. Une fois le feu éteint, assurer une arrivée d'air frais suffisante.

### **Sécurité pendant la friture profonde**

- Ne jamais laisser l'appareil en fonctionnement sans surveillance. Les défaillances éventuelles peuvent entraîner une surchauffe et l'inflammation de l'huile de friture / de la graisse en barres (blocs).
- Si en cas de surchauffe l'huile de friture / la graisse en barres (blocs) s'enflamme, poser le couvercle et débrancher l'appareil de l'alimentation électrique.
- Les éclaboussures d'huile de friture/graisse chaude peuvent entraîner des brûlures de mains, de bras et de visage. Utiliser des gants de cuisine.
- Ne pas utiliser de produits mouillés ou humides pour la friture. Les sécher avant l'utilisation. Éliminer le surplus de glace des produits surgelés avant de les frire.

- Ne pas suspendre les surgelés dans le panier au-dessus de la cuve remplie d'huile de friture / graisse en barres (blocs) chaude. Lors de la friture profonde, même de petites gouttes d'eau peuvent causer des éclaboussures d'huile chaude ou même de petites explosions.

### Surfaces chaudes

- Lors du fonctionnement de l'appareil, ses surfaces deviennent chaudes. Il existe un risque de brûlures. La température élevée se maintient encore après l'arrêt de l'appareil.
- Ne toucher aucune surface chaude de l'appareil. Utiliser les éléments et les poignées de service prévus à cet effet.
- Transporter et nettoyer l'appareil une fois complètement refroidi.
- Ne pas asperger les surfaces chaudes d'eau froide ou de liquides inflammables.

### Risque pour la santé, produits alimentaires brûlés

- L'acrylamide se trouvant dans les produits alimentaires brûlés est dangereux pour la santé et cancérigène. Pour éviter ou réduire l'acrylamide, les produits frits doivent avoir une couleur jaune or et non foncée marron.
- Éliminer régulièrement les restes et les miettes de l'huile de friture.
- Les produits contenant de l'amidon, en particulier le blé et les produits à base de pommes de terre doivent être frits à une température qui ne dépasse pas 180 °C.

### Personnel utilisant l'équipement

- L'appareil peut être utilisé uniquement par un personnel spécialisé qualifié et formé.
- Le présent appareil ne peut pas être utilisé par des personnes (y compris des enfants) aux capacités physiques, sensorielles ou mentales réduites et des personnes ayant l'expérience et/ou les connaissances insuffisantes.
- Surveiller les enfants afin d'éviter qu'ils jouent avec l'appareil ou qu'ils le mettent en marche.

## Utilisation incorrecte et non conforme

- L'utilisation non conforme à l'usage et non autorisée peut endommager l'appareil.
- L'appareil peut être utilisé uniquement s'il se trouve dans un état technique parfait et s'il permet une utilisation en toute sécurité.
- L'appareil peut être utilisé seulement si tous les raccordements ont été réalisés selon les normes.
- N'utiliser l'appareil que lorsqu'il est propre.
- Utiliser uniquement des pièces de rechange originales. N'essayez jamais de réparer l'appareil vous-même.
- Il est interdit de changer ou de modifier l'appareil ou ses éléments.










### 1.3 Risques résiduels

Risques résiduels	Situation dangereuse	Avertissement
Danger de glissement ou de chute	L'utilisateur, en raison de la présence d'eau ou de saleté, peut glisser sur le sol.	Lors de l'utilisation de l'appareil, porter des chaussures de protection antidérapantes.
Brûlures	L'opérateur touche délibérément les éléments de l'appareil. L'opérateur touche délibérément les substances chaudes (huile, eau, vapeur, ...).	
Choc électrique (Électrocution)	Toucher les éléments conducteurs d'électricité lors de la maintenance de l'appareil, sans avoir coupé au préalable l'alimentation électrique. L'opérateur réalise les opérations (à l'aide d'un outil électrique ou sans avoir coupé l'alimentation électrique de la machine), en restant allongé sur un sol mouillé.	La maintenance de l'appareil doit être faite par un personnel qualifié qui est équipé d'un équipement de protection individuelle protégeant contre le choc électrique.
	Choc électrique causé par un système de mise à la terre défaillant ou par des dispositifs de protection défaillants au niveau électrique.	En amont de l'appareil, des dispositifs de protection doivent être installés conformément aux normes en vigueur.
Risque de chute	L'opérateur réalise des opérations sur la partie supérieure de l'appareil des opérations, en utilisant des éléments auxiliaires inadaptés (comme p.ex. une échelle à échelons ou grimpe sur l'appareil).	Ne réaliser aucune opération sur la partie supérieure de l'appareil des opérations, en utilisant des éléments auxiliaires inadaptés (comme p.ex. une échelle à échelons ou en grimpant sur l'appareil).
Risque de basculement de la charge	Déplacement de l'appareil ou des éléments de l'appareil sans aide adaptée.	Lors du déplacement de l'appareil ou de son emballage, il est nécessaire d'utiliser des auxiliaires adaptés ou un équipement de levage.

Risques résiduels	Situation dangereuse	Avertissement
Produits chimiques	L'opérateur a affaire à des produits chimiques (p.ex. les produits de nettoyage, les produits de détartrage, etc.)	Prendre les précautions nécessaires. Toujours respecter les consignes sur les fiches de données de sécurité et les étiquettes des produits utilisés. Utiliser un équipement de protection individuelle recommandé dans les fiches de données de sécurité.
Risque de blessure	Lors des travaux de maintenance, il y a risque de blessure si les parties intérieures du cadre de la machine sont touchées.	Seul un personnel qualifié peut procéder aux travaux de maintenance, il doit être équipé d'un équipement de protection individuelle adapté (gants de protection résistant aux coupures, protection des avant-bras).
Risque d'écrasement	Lors du déplacement des éléments mobiles, le personnel est exposé au risque d'écrasement des doigts et des mains.	Seul un personnel qualifié peut procéder aux travaux de maintenance, il doit être équipé d'un équipement de protection individuelle adapté (gants de protection).
Ergonomie	L'opérateur travaille sur la machine sans l'équipement de protection individuelle indispensable.	L'opérateur travaillant sur la machine doit utiliser un équipement de protection individuelle.

### 1.4 Équipement de protection individuelle

Phase	Vêtements de protection	Chaussures de protection	Gants	Protection des yeux	Protection auditive	Protection des voies respiratoires	Protection de la tête
							
Transport		X					
Déplacement		X					
Déballage		X					
Montage		X					
Utilisation standard	X	X	X (*)				
Réglages		X					
Nettoyage standard		X					
Nettoyage spécial		X	X				
Maintenance		X	X (*)				
Démontage		X					
Mise au rebut		X					

X	Équipement de protection individuelle prévu
	L'équipement de protection individuelle est disponible ou si nécessaire, il faut l'utiliser
	Équipement de protection individuelle non prévu

\* Les gants destinés à une utilisation standard et aux travaux de maintenance doivent résister aux températures élevées pour protéger les mains de l'opérateur qui touche les éléments chauds de l'appareil ou les substances chaudes (huile, eau, vapeur,...)

## 1.5 Utilisation conforme à l'usage

Toute autre utilisation que celle indiquée et/ou toute utilisation différente de l'appareil est interdite et considérée comme non conforme à l'usage.

L'utilisation suivante est conforme à l'usage :

- Friture profonde de produits alimentaires adaptés.

## 1.6 Utilisation non conforme à l'usage

Une utilisation non conforme à l'usage peut entraîner des blessures ou des dommages matériels dus à une tension électrique dangereuse, au feu ou aux températures élevées. L'appareil peut être utilisé uniquement aux fins décrites dans la présente notice d'utilisation.

L'utilisation suivante est non conforme à l'usage :

- Friture profonde de produits alimentaires inadaptés
- Friture profonde de produits alimentaires mouillés ou humides
- Ne pas suspendre les surgelés dans le panier de la friteuse au-dessus de l'huile de friture / graisse en barres (blocs) chaude.

## 2 Généralités

### 2.1 Responsabilité et garantie

Toutes les informations et consignes contenues dans la présente notice d'utilisation ont été réunies en tenant compte des prescriptions en vigueur, du niveau actuel de développement technique ainsi que de nos connaissances et expériences de plusieurs années. Le contenu effectif de la livraison peut, dans certaines circonstances, différer des explications décrites ici et des nombreuses représentations graphiques pour les modèles spéciaux, lorsque vous bénéficiez d'options de commande supplémentaires, ou liées aux dernières modifications techniques.

Le fabricant ne peut être tenu responsable pour les dommages ou défaillances dus:

- au non-respect des consignes,
- à une utilisation non conforme à l'usage,
- aux modifications techniques effectuées par l'utilisateur,
- à l'utilisation de pièces de rechange non approuvées.

Nous nous réservons le droit d'introduire des modifications techniques dans le produit, qui améliorent les caractéristiques d'utilisation de l'appareil.

### 2.2 Protection des droits d'auteur

La notice d'utilisation et les textes, les dessins, les figures et les autres représentations qui y sont contenus sont protégés par la loi sur les droits d'auteur. Les reproductions de tous types et de toutes formes (même partielles) ainsi que l'exploitation et/ou la transmission du contenu à des tiers ne sont pas autorisées sans l'autorisation écrite du fabricant. Le non-respect de la disposition ci-dessus entraîne une obligation d'indemnisation. Les autres droits demeurent réservés.

### 2.3 Déclaration de conformité

L'appareil est conforme aux normes et aux Directives européennes en vigueur. Ce qui est confirmé par la Déclaration de conformité CE Sur demande, nous pouvons vous envoyer la Déclaration de conformité du produit donné.

## 3 Transport, emballage et stockage

### 3.1 Inspection suite au transport

Vérifier l'intégralité et l'absence de dommages dus au transport dès la réception du produit. Si des dommages dus au transport sont constatés, refuser la réception du produit ou accepter la réception sous conditions. Indiquer sur les documents de transport/la lettre de voiture de la société de transport les dommages constatés et déposer une réclamation. Les dommages cachés doivent être signalés immédiatement après leur constatation, car les demandes de dédommagement doivent être déposées dans les délais de réclamation.

Si des pièces ou des accessoires manquent, contacter notre service après-vente.

### 3.2 Emballage

Ne pas jeter le carton d'emballage de l'appareil. Il peut s'avérer utile pour stocker l'appareil, lors d'un déménagement ou lorsque vous devez envoyer l'appareil à notre service après-vente en cas d'éventuels dommages.

Toutes les parties de l'emballage sont faites à partir de matériaux recyclables. Ce sont des films et des sacs en plastique, des emballages en carton.

Pour l'élimination de l'emballage, respecter les consignes en vigueur dans votre pays. Réintroduire les matériaux d'emballage récupérables dans le circuit de recyclage.

### 3.3 Stockage

L'emballage doit rester fermé jusqu'au moment de l'installation de l'appareil. Lors du stockage, suivre les indications, marquées à l'extérieur, relatives au positionnement et au stockage. Stocker l'emballage dans les conditions suivantes :

- dans des locaux fermés
- dans un endroit sec et sans poussière
- à l'abri des produits agressifs
- à l'abri du soleil
- à l'abri des chocs mécaniques.

En cas de stockage prolongé (plus de trois mois), contrôler régulièrement l'état général de tous les éléments et de l'emballage. En cas de besoin, remplacer l'emballage par un nouveau.

## 4 Paramètres techniques

### Modèle / caractéristiques

- Mode de fonctionnement : électrique
- Raccord d'appareil : 3 NAC
- Matériau : polissage Scotch Brite
- Élément chauffant :
  - en acier inoxydable
  - basculante
- Zone froide
- Robinet de vidange des graisses
- Thermostat de sécurité
- Commande : bouton de réglage de la puissance
- Réglage de la température : manuel
- Témoin lumineux : réchauffement
- Peut être utilisé comme appareil de table ou combiné à un support comme appareil autonome
- Peut être combiné et installé en série avec d'autres appareils de la gamme 700FX

### 4.1 Indications techniques

<b>Nom:</b>	<b>Friteuse 700FX-E1110</b>
Numéro d'article :	<b>284910</b>
Matériau:	CNS 18/10
Nombre de cuves :	1
Contenance des cuves en litres :	10
Dimensions des cuves (largeur x profondeur x hauteur) en mm :	210 x 405 x 185
Nombre de paniers :	1
Contenance du panier en l :	6,0
Dimensions des paniers (largeur x profondeur x hauteur) en mm :	170 x 305 x 115
Plage de température de – à en °C :	90 - 180
Puissance de raccordement :	9,0 kW   400 V   50/60 Hz
Dimensions (largeur x profondeur x hauteur) en mm :	400 x 700 x 295
Poids en kg :	26,0

#### Dotation :

- 1 panier
- 1 couvercle
- 1 caillebotis



## Paramètres techniques

<b>Nom:</b>	<b>Friteuse 700FX-E2100</b>
Numéro d'article :	<b>284921</b>
Matériau:	CNS 18/10
Nombre de cuves :	2
Contenance des cuves en litres :	10
Dimensions des cuves (largeur x profondeur x hauteur) en mm :	210 x 405 x 185
Nombre de paniers :	2
Contenance du panier en l :	6,0
Dimensions des paniers (largeur x profondeur x hauteur) en mm :	170 x 305 x 115
Plage de température de – à en °C :	90 - 180
Puissance de raccordement :	18,0 kW   400 V   50/60 Hz
Dimensions (largeur x profondeur x hauteur) en mm :	600 x 700 x 295
Poids en kg :	38,0

### Dotation :

- 2 paniers
- 2 couvercles
- 2 caillebotis

## 4.2 Éléments de l'appareil

284910

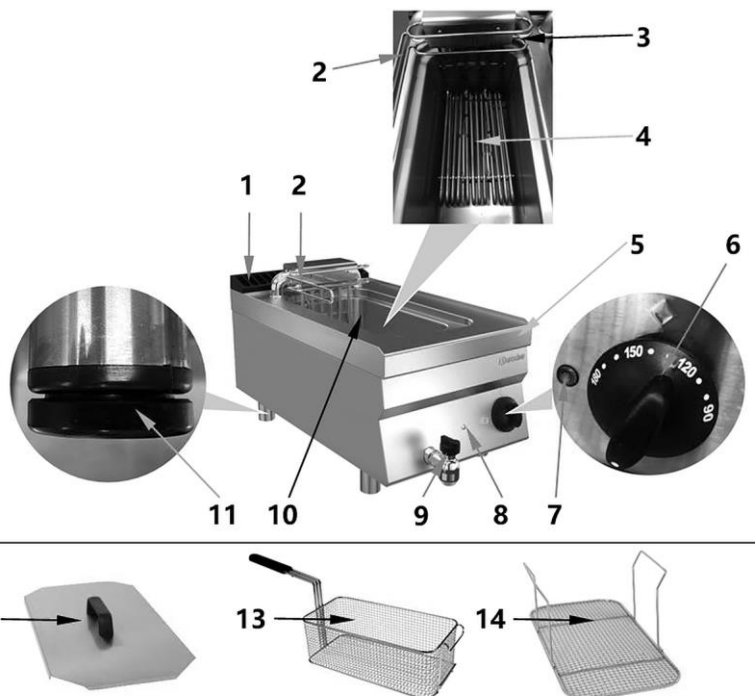
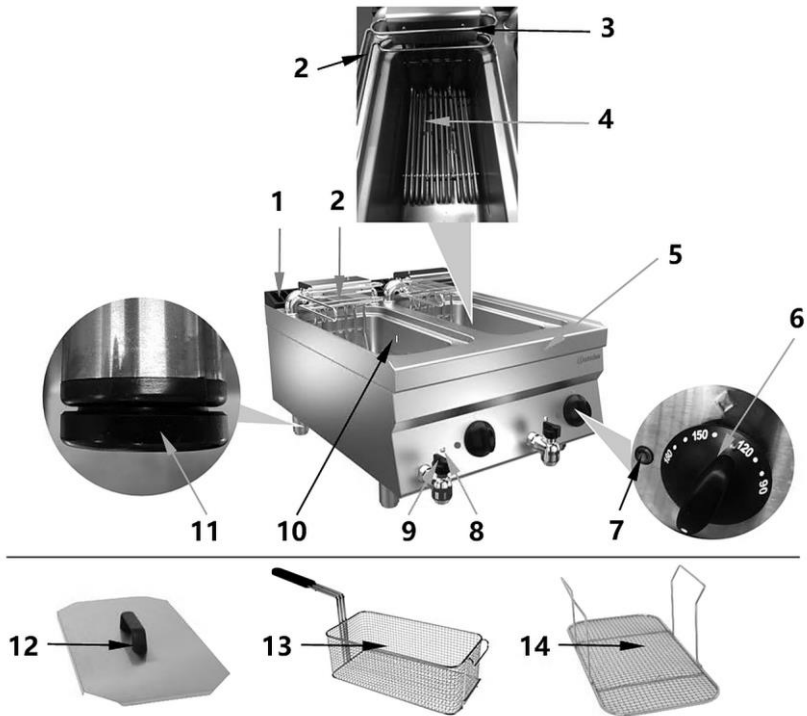


Fig. 1

- |  |   |
|--|---|
| 1. Cheminée de ventilation                         | 2. Levier de soulèvement de l'élément chauffant |
| 3. Support de suspension pour le panier de friture | 4. Élément chauffant                            |
| 5. Boîtier   | 6. Régulateur d'énergie                         |
| 7. Témoin lumineux de chauffe (orange)             | 8. Thermostat de sécurité                       |
| 9. Robinet de vidange d'huile                      | 10. Cuve  |
| 11. Pieds (4x) à hauteur réglable                  | 12. Protection                                  |
| 13. Panier à friture                               | 14. Caillebotis                                 |

284921



FR

Fig. 2

- |   |  |
|---|--|
| 1. Cheminée de ventilation                              | 2. Levier de soulèvement de l'élément chauffant (2x) |
| 3. Support de suspension pour le panier de friture (2x) | 4. Résistance électrique (2x)                        |
| 5. Boîtier  | 6. Régulateur de puissance (2x)                      |
| 7. Témoin lumineux de chauffe (orange) (2x)             | 8. Thermostat de sécurité (2x)                       |
| 9. Robinet de vidange de graisse (2x)                   | 10. Cuve (2x)  |
| 11. Pieds (4x) à hauteur réglable                       | 12. Couverture (2x)                                  |
| 13. Panier de friture (2x)                              | 14. Caillebotis (2x)                                 |

## 4.3 Fonctions de l'appareil

La friteuse permet de faire frire dans de l'huile chaude des produits alimentaires adaptés à une température donnée. En tant qu'appareil de table robuste, cette friteuse avec sa cuve de 10 litres convient particulièrement à une utilisation dans les grandes cuisines professionnelles. Le robinet de vidange d'huile, le caillebotis amovible et la résistance électrique basculante permettent un nettoyage facile.

## 5 Mode de installaton

### 5.1 Installation



#### **ATTENTION !**

**Une installation, un réglage, une utilisation, une maintenance ou une exploitation incorrects de l'appareil peuvent entraîner des dommages matériels et des blessures.**

Le réglage, l'installation ainsi que les réparations peuvent être effectués uniquement par un service technique agréé et conformément aux dispositions légales en vigueur dans le pays d'installation.

#### **INDICATION !**

**Le fabricant n'est pas responsable et n'accorde aucune garantie pour les dommages résultant du non-respect des règles et de l'installation incorrecte de l'appareil.**

### Déballage / installation

- Déballer l'appareil et éliminer tous les éléments intérieurs et extérieurs de l'emballage et les protections de transport.



### ATTENTION !

#### Risque d'étranglement !

Interdire aux enfants l'accès aux emballages tels que les sacs en plastique ou les éléments en polystyrène.

- Retirer le film de protection qui recouvre l'appareil. Le film de protection doit être retiré délicatement pour ne pas laisser des restes de colle. Supprimer les résidus de colle éventuels en utilisant un diluant.
- Veiller à ne pas endommager la plaque signalétique ni les avertissements collés sur l'appareil.
- Ne **jamais** placer l'appareil dans un environnement humide.
- Placer l'appareil de manière à assurer un accès facile à la prise permettant de débrancher rapidement l'appareil en cas de besoin.
- Placer l'appareil sur une surface avec les caractéristiques suivantes :
  - plane, pouvant supporter le poids de l'appareil, résistant à l'eau, sèche et résistant aux températures élevées
  - suffisamment grande pour permettre un travail confortable avec l'appareil
  - facilement accessible
  - bien aérée.
- Assurer une distance suffisante des bords de la table. Dans le cas contraire, l'appareil pourrait basculer et tomber.
- Garder une distance d'au moins 20 cm des murs ou d'autres objets.
- Visser les 4 pieds.
  - Pour mettre à niveau l'appareil, il est possible de régler la hauteur des pieds.

### Raccordement - courant électrique

- Vérifier si les données techniques (voir le tableau signalétique) correspondent aux données du réseau électrique local.
- Poser le câble de raccordement de manière à éviter tout risque d'écrasement et de trébuchement.
- En amont de l'appareil, dans un endroit facilement accessible, installer un disjoncteur de protection d'une puissance appropriée pour débrancher tous les pôles de l'alimentation. La distance des contacts doit assurer une séparation complète de la III catégorie, conformément aux dispositions d'installation. Le courant de fuite maximal admissible pour l'appareil est de 1 mA/kW.
- Utiliser des tuyaux en caoutchouc souples et résistant aux huiles de type H05RN-F ou H07RN-F pour les raccordements. La section des conduites est indiquée dans le tableau des données techniques.
- Raccorder le câble d'alimentation au bloc de jonction conformément au schéma de connexion fourni avec l'appareil.
- Une partie du câble d'alimentation se trouve hors de l'appareil, le sécuriser à l'aide d'un tube en métal ou d'un tuyau rigide en plastique.
- Si le câble d'alimentation est endommagé, faire appel au fabricant, au service ou à un spécialiste pour la réparation, afin d'éviter tout risque.
- Raccorder l'appareil électrique à une mise à la terre en bon état.
- Raccorder la conduite de protection à la borne marquée par le symbole de mise à la terre à côté de la borne d'entrée.
- Raccorder la structure métallique de l'appareil électrique au dispositif de protection équipotentiel.
- Raccorder le câble à la borne marquée par le symbole de liaison équipotentielle sur la partie extérieure du fond de l'appareil.
- Ce symbole indique que l'appareil doit être intégré au système équipotentiel et raccordé conformément aux dispositions légales en vigueur.
- Ne pas utiliser l'appareil avec une minuterie ou une télécommande périphériques.

## 6 Mode d'emploi



### AVERTISSEMENT !

#### Risque d'incendie !

**L'utilisation de l'appareil avec la cuve peu remplie, le niveau d'huile n'atteint pas l'indication MIN, peut entraîner la surchauffe de l'huile de friture et causer l'inflammation de l'huile.**

Le niveau d'huile doit être maintenu entre les indications « MIN » et « MAX » se trouvant sur la paroi latérale de la cuve.

**Lors d'une surchauffe pendant l'utilisation de l'appareil, l'huile de friture ou la graisse en barres (blocs) peuvent s'enflammer.**

La machine ne doit pas être utilisée en continu trop longtemps ! Lors des pauses entre les différentes étapes de friture, tourner le régulateur de température sur une position inférieure.



### AVERTISSEMENT !

#### Risque de brûlures !

**En raison d'un point d'éclair inférieur, l'huile usagée après la friture a tendance à s'enflammer et à mousser.**

Ne pas utiliser de l'huile usagée pour la friture. Changer régulièrement l'huile de friture.

**Lors de l'utilisation de l'appareil, lorsque l'huile se situe au-dessus de l'indication MAX, de l'huile brûlante peut se déverser.**

Le niveau d'huile doit être maintenu entre les indications « MIN » et « MAX » se trouvant sur la paroi latérale de la cuve.

**En cas de surcharge du panier avec des produits à frire, l'huile de friture ou la graisse en barres (blocs) peuvent déborder.**

Respecter le niveau de charge maximal du panier, en ce qui concerne les produits à frire.

**Si de l'eau s'écoule dans l'huile de friture chaude, cela peut entraîner des éclaboussures et provoquer des brûlures.**

N'utiliser que des produits secs pour la friture.

**Lors de la friture profonde, même des gouttes d'eau sous le couvercle peuvent causer des éclaboussures d'huile chaude ou même de petites explosions.**

Ne jamais poser le couvercle lors de la friture ou juste après.

Le couvercle sert uniquement à la protection contre la poussière et au maintien de la température de l'huile / de la graisse en barres (blocs) en cas de pauses dans l'utilisation.

Avant de placer le couvercle sur l'appareil, s'assurer qu'il est sec pour éviter l'écoulement de l'eau dans la cuve.

**Lors du versement de l'huile de friture / graisse en barres (blocs) chaude, il y a risque de brûlures.**

Refroidir l'huile de friture / la graisse en barres (blocs) avant le versement.



### **AVERTISSEMENT !**

**Seules les personnes connaissant le mode d'emploi et les risques spécifiques survenant au cours de la friture, peuvent utiliser la friteuse.**



### Préparation de l'appareil

1. Retirer de l'appareil l'équipement (le couvercle, le caillebotis, le panier de friture).
2. Avant l'utilisation, nettoyer soigneusement l'appareil et les accessoires en suivant les consignes du chapitre 6 « **Nettoyage** ». Ensuite, sécher soigneusement l'appareil et les éléments accessoires.

### Conseils d'utilisation de l'huile de friture ou de la graisse en barres (blocs).

- Pour la friture, toujours utiliser de l'huile (par exemple de l'huile de tournesol ou de cacahuètes, etc.) ou de la graisse en barres/en blocs.

#### **REMARQUE !**

**La graisse en barres (en blocs) doit être d'abord fondue dans un autre récipient !**

- Utiliser uniquement des huiles et des graisses destinées aux températures élevées.
- Ne pas mélanger différents types d'huile ou de graisse, car leurs températures d'ébullition peuvent être différentes.

### Chargement de la cuve avec de l'huile de friture ou de la graisse en barres (en blocs).

#### **AVERTISSEMENT!**

**S'assurer que la cuve est propre et sèche avant de la remplir avec de l'huile de friture ou de la graisse en barres (blocs).**

1. S'assurer que le robinet de vidange d'eau est fermé.
2. Avant la mise en marche, la cuve doit être remplie avec la quantité d'huile de friture ou de graisse liquéfiée en barres (blocs) adéquate.

Le niveau d'huile doit être maintenu entre les indications « MIN » et « MAX » se trouvant dans la cuve. L'indication se trouve sur la paroi latérale de la cuve.

3. Lors du fonctionnement de l'appareil, contrôler le niveau d'huile dans la cuve et le cas échéant, ajouter de l'huile de friture ou de la graisse en barres (blocs).

#### **ATTENTION !**

**Ne jamais utiliser l'appareil si la cuve n'est pas remplie d'huile ou de graisse en barres (blocs).**

## Panneau de commandes



Fig. 3

## Réglages

Le réglage de l'appareil (la température) se fait de manière continue (90°C à 180°C), à l'aide du régulateur de puissance.

## Mise en marche

1. Brancher l'appareil à l'alimentation électrique.
2. Régler le régulateur de puissance sur la température souhaitée en le tournant dans le sens des aiguilles d'une montre.

La plage des températures à régler est de 90 °C à 180 °C.

Lors du processus de préchauffage, la lampe témoin de chauffage orange s'allume, et clignote dès que la température souhaitée est atteinte.

Lorsque la température dans la cuve baisse, le témoin lumineux de chauffe orange s'allume de nouveau et l'appareil commence de nouveau à chauffer.

3. Pour de meilleurs résultats, attendre jusqu'à ce que la température souhaitée soit atteinte avant de mettre les aliments dans le panier de friture dans la cuve.

### **AVERTISSEMENT!**

**Ne pas utiliser trop longtemps l'huile de friture / la graisse en barres (blocs) dans des températures trop élevées, car elles perdent ainsi leur aptitude à l'emploi.**

**En cas de pauses prolongées entre les processus de friture, positionner le régulateur de puissance sur la valeur la plus basse.**

### Friture profonde de produits alimentaires

1. Placer les produits alimentaires préparés dans le panier de friteuse fourni.

**INDICATION !**

**En cas de surcharge, la température de l'huile de friture / de la graisse en barres (blocs) dans la cuve baisse et les produits deviennent très gras.**

Ne jamais surcharger le panier de friteuse.

2. Baisser lentement le panier de friteuse dans la cuve avec l'huile.
3. Placer le panier de friteuse sur le caillebotis.
4. Préparer les produits alimentaires dans la friteuse.
5. Après la friture, soulever avec précaution le panier de friteuse à l'aide de la poignée.
6. Accrocher le panier de friteuse à l'aide des crochets sur le support sur le boîtier de commande de l'appareil.
7. Bien égoutter les produits.
8. Régler le régulateur de température sur la position « 0 », quand la friture s'achève et si l'appareil n'est plus utilisé.
9. Lever l'élément chauffant en position d'égouttage, en levant le levier.

## Vidange de l'huile de friture / graisse en barres (blocs) liquide

1. Remplacer l'huile de friture / la graisse en barres (blocs) régulièrement lorsqu'elle ne remplit plus les exigences des normes légales.
2. Une fois l'huile de friture / la graisse en barres (blocs) refroidie, vider la cuve et évacuer la graisse par le robinet de vidange dans un bac collecteur.
3. S'assurer que le bac soit stable.

### **INDICATION !**

**Éliminer l'huile/la graisse de friture usagés dans un souci de respect de l'environnement et conformément aux règlements locaux en vigueur.**

## Mécanisme de protection contre la surchauffe

Si la friteuse est mise en marche accidentellement sans huile de friture / graisse en barres (blocs) ou si le niveau d'huile dans la cuve n'atteint pas le minimum exigé, le mécanisme de protection contre la surchauffe arrête automatiquement l'appareil. Cette fonction protège l'appareil contre la surchauffe et les endommagements possibles.

Réaliser les opérations suivantes:

- débrancher l'appareil de l'alimentation électrique,
- contacter le service pour la réalisation de la réinitialisation par un personnel qualifié.

## 7 Nettoyage

### 7.1 Consignes de sécurité pour le nettoyage

- Avant le nettoyage, débrancher l'appareil de l'alimentation électrique.
- Laisser l'appareil refroidir complètement.
- Veiller à ce que l'eau ne pénètre pas dans l'appareil. Ne jamais immerger l'appareil dans l'eau ou autres liquides, lors de son nettoyage. Ne pas utiliser de jet d'eau sous pression pour nettoyer l'appareil.
- Ne pas utiliser d'objets pointus ou en métal (couteau, fourchette, etc.) pour nettoyer l'appareil. Les objets pointus peuvent endommager l'appareil et s'ils entrent en contact avec les éléments conducteurs, ils peuvent entraîner un risque de choc électrique.
- Ne pas utiliser de produits de nettoyage abrasifs, contenant des solvants ou des agents caustiques pour nettoyer l'appareil. Ils peuvent rayer la surface.

### 7.2 Nettoyage

1. En fin du jour de travail, nettoyer soigneusement l'appareil.
2. Retirer le panier de friteuse de la cuve.
3. Retirer le caillebotis de la cuve.
4. Lever l'élément chauffant à l'aide du levier de réglage de la position d'égouttage, en le soulevant. Cela permet de laver facilement la résistance et la cuve.
5. Vider la cuve de l'huile de friture refroidie.

#### **INDICATION !**

**Suivre les consignes du chapitre « Vidange de l'huile de friture / de la graisse en barres (en blocs) liquide ».**

6. Nettoyer la résistance à l'aide d'un chiffon doux et humide avec un produit nettoyant doux. Essuyer avec un chiffon propre.
7. Laver la cuve à l'eau chaude avec un produit nettoyant doux. Utiliser un chiffon doux ou une éponge. Vidanger l'eau de nettoyage dans un récipient adapté à l'aide du robinet de vidange d'huile. Ensuite, rincer la cuve à l'eau claire et de nouveau vidanger l'eau à l'aide du robinet de vidange d'huile.
8. Essuyer le panneau de commande, la surface extérieure de l'appareil et le câble de raccordement avec un chiffon très légèrement humidifié.
9. Laver le panier de friteuse, le caillebotis et le couvercle dans de l'eau tiède mélangée à un produit nettoyant doux. Rincer à l'eau claire.

10. Enfin, sécher tous les éléments lavés de l'appareil à l'aide d'un chiffon doux qui ne s'effiloche pas.

## 8 Défaillances possibles

Le tableau ci-dessous présente les descriptions des causes probables et des solutions permettant d'éliminer les anomalies de fonctionnement ou les erreurs survenues lors de l'utilisation de l'appareil. Si les problèmes ne peuvent pas être résolus, contacter le service.

Pour ce faire, indiquer obligatoirement le numéro de l'article, le nom du modèle et le numéro de série. Ces informations sont indiquées sur la plaque signalétique.

Erreur	Cause probable	Élimination
L'appareil est branché à l'alimentation électrique, allumé, mais le témoin lumineux de marche/arrêt ne s'allume pas.	Alimentation électrique coupée	Vérifier l'état de l'alimentation électrique et du câble
	Le dispositif de sécurité de votre tableau électrique a provoqué une coupure de circuit	Vérifiez le fusible, vérifiez l'appareil en le branchant sur une autre prise
	Absence de courant	Rétablir l'alimentation électrique
Le témoin de chauffe est allumé mais la température n'augmente pas	Le contact avec la résistance a été interrompu	Contactez le service après-vente
	Résistance endommagée	Contactez le service après-vente

## Défaillances possibles

Erreur	Cause probable	Élimination
Le témoin d'alimentation est allumé, mais, malgré la température réglée, le témoin de chauffe ne s'allume pas	La température réglée a été atteinte	Vérifier le fonctionnement de l'appareil après le changement des paramètres
	Le thermostat est endommagé	Contacter le service après-vente
	Le témoin lumineux est défectueux	Contacter le service après-vente
Après un certain temps l'appareil arrête de chauffer	La protection contre la surchauffe s'est activée : Température trop élevée de l'huile dans la cuve (env. 230 °C)	Attendre que l'appareil refroidisse Remettre l'appareil en marche en suivant les consignes du chapitre « <b>Mécanisme de protection contre la surchauffe</b> »

### 9 Élimination des déchets

#### Appareils électriques



Les appareils électriques portent le symbole suivant. Les appareils électriques doivent être éliminés de manière correcte et respectueuse de l'environnement. Il est interdit de jeter les appareils électriques avec les déchets ménagers. Débrancher l'appareil de l'alimentation électrique et retirer le câble de raccordement de l'appareil.

Rapporter l'appareil électrique à des points de collecte désignés.

#### Huile de friture usagée

Éliminer l'huile de friture usagée conformément aux règles en vigueur concernant la protection de l'environnement.