

**350**



**700276**

Bartscher GmbH  
Franz-Kleine-Str. 28  
D-33154 Salzkotten  
Niemcy

tel. +49 5258 971-0  
fax: +49 5258 971-120  
**Infolinia serwisowa:** +49 5258 971-197  
[www.bartscher.com](http://www.bartscher.com)



Wersja: 1.0

Data sporządzenia: 2022-06-17

## Oryginalna instrukcja obsługi

1	Bezpieczeństwo.....	2
1.1	Objaśnienie haseł ostrzegawczych .....	2
1.2	Wskazówki dotyczące bezpieczeństwa .....	3
1.3	Użytkowanie zgodne z przeznaczeniem .....	6
1.4	Użytkowanie niezgodne z przeznaczeniem .....	6
2	Informacje ogólne .....	7
2.1	Odpowiedzialność i gwarancja.....	7
2.2	Ochrona praw autorskich .....	7
2.3	Deklaracja zgodności.....	7
3	Transport, opakowanie i magazynowanie .....	8
3.1	Kontrola dostawy .....	8
3.2	Opakowanie.....	8
3.3	Magazynowanie .....	8
4	Parametry techniczne.....	9
4.1	Dane techniczne .....	9
4.2	Funkcje urządzenia.....	10
4.3	Zestawienie podzespołów urządzenia .....	11
5	Instalacja i obsługa .....	12
5.1	Instalacja.....	12
5.2	Obsługa .....	18
6	Czyszczenie i konserwacja.....	20
6.1	Wskazówki dotyczące bezpieczeństwa podczas czyszczenia .....	20
6.2	Czyszczenie.....	20
7	Możliwe usterki .....	22
8	Utylizacja .....	24



**Przed rozpoczęciem użytkowania należy przeczytać instrukcję obsługi, a następnie przechowywać ją w dostępnym miejscu!**

Niniejsza instrukcja obsługi zawiera opis instalacji urządzenia, jego obsługi oraz konserwacji i jest ważnym źródłem informacji oraz poradnikiem. Znajomość wszystkich zawartych w niej wskazówek dotyczących bezpieczeństwa i obsługi stanowi warunek bezpiecznej i prawidłowej pracy z urządzeniem. Ponadto mają zastosowanie przepisy dotyczące zapobiegania wypadkom, przepisy BHP oraz regulacje prawne obowiązujące w obszarze zastosowania urządzenia.

Przed rozpoczęciem pracy z urządzeniem, a w szczególności przed jego uruchomieniem, należy przeczytać niniejszą instrukcję obsługi, aby uniknąć szkód na osobach i rzeczach. Niewłaściwe użytkowanie może prowadzić do uszkodzeń.

Niniejsza instrukcja obsługi stanowi integralny element produktu i musi być przechowywana w bezpośrednim pobliżu urządzenia oraz w każdej chwili dostępna. Gdy urządzenie zostaje przekazane, konieczne jest także przekazanie niniejszej instrukcji obsługi.

## 1 Bezpieczeństwo

Urządzenie zostało wykonane wg aktualnie obowiązujących zasad techniki. Jednakże urządzenie może stanowić źródło zagrożeń, jeśli będzie używane niewłaściwie lub niezgodnie z jego przeznaczeniem. Wszystkie osoby, które użytkują urządzenie, muszą stosować się do informacji zawartych w niniejszej instrukcji obsługi oraz przestrzegać wskazówek dotyczących bezpieczeństwa.

### 1.1 Objasnienie haseł ostrzegawczych

Ważne wskazówki dotyczące bezpieczeństwa oraz informacje ostrzegawcze oznaczono w niniejszej instrukcji obsługi odpowiednimi hasłami ostrzegawczymi. Wskazówki te muszą być bezwzględnie przestrzegane, aby unikać wypadków, szkód na osobach i rzeczach.



#### **NIEBEZPIECZEŃSTWO!**

Hasło ostrzegawcze **NIEBEZPIECZEŃSTWO** ostrzega przed zagrożeniami, które prowadzą do ciężkich obrażeń lub śmierci, jeśli się ich nie unika.



### **OSTRZEŻENIE!**

Hasło ostrzegawcze **OSTRZEŻENIE** ostrzega przed zagrożeniami, które mogą skutkować średnio ciężkimi lub ciężkimi obrażeniami lub śmiercią, jeśli się ich nie unika.



### **OSTROŻNIE!**

Hasło ostrzegawcze **OSTROŻNIE** ostrzega przed zagrożeniami, które mogą skutkować lekkimi lub umiarkowanymi obrażeniami, jeśli się ich nie unika.

### **UWAGA!**

Hasło ostrzegawcze **UWAGA** wskazuje na możliwe uszkodzenia mienia, które mogą wystąpić, jeśli nie będą przestrzegane wskazówki dotyczące bezpieczeństwa.

### **WSKAZÓWKA!**

Symbol **WSKAZÓWKA** zapoznaje użytkownika z kolejnymi informacjami i wskazówkami dot. użytkowania urządzenia.

## 1.2 Wskazówki dotyczące bezpieczeństwa

### Prąd elektryczny

- Zbyt wysokie napięcie sieciowe lub nieprawidłowa instalacja mogą prowadzić do porażenia prądem elektrycznym.
- Urządzenie można podłączyć tylko wówczas, gdy dane na tabliczce znamionowej są zgodne z napięciem sieciowym.
- Aby unikać zwarcień elektrycznych, urządzenie należy utrzymywać w stanie suchym.
- Jeśli podczas pracy występują usterki, należy natychmiast odłączyć urządzenie od zasilania elektrycznego.
- Nie dotykać wtyczki urządzenia mokrymi rękoma.
- Nigdy nie chwytać urządzenia, gdy wpadło do wody. Natychmiast odłączyć urządzenie od zasilania elektrycznego.
- Wszelkie naprawy oraz otwieranie obudowy mogą być wykonywane tylko przez specjalistów oraz odpowiednie warsztaty.
- Nie nosić urządzenia trzymając za przewód przyłączeniowy.

- Nie dopuszczać do kontaktu przewodu przyłączeniowego ze źródłami ciepła i ostrymi krawędziami.
- Przewodu przyłączeniowego nie wolno zginać, ścisnąć ani zawiązywać.
- Przewód przyłączeniowy urządzenia należy zawsze do końca rozwinąć.
- Nigdy nie stawiać urządzenia lub innych przedmiotów na przewodzie przyłączeniowym.
- Aby wyłączyć urządzenie z zasilania elektrycznego należy zawsze chwycić za wtyczkę.
- Przewód zasilający należy regularnie sprawdzać pod kątem uszkodzeń. Nie użytkować urządzenia z uszkodzonym przewodem zasilającym. Jeśli przewód jest uszkodzony, wówczas w celu uniknięcia zagrożeń należy zlecić jego wymianę zakładowi serwisowemu lub wykwalifikowanemu elektrykowi.

### **Zagrożenie pożarowe / zagrożenie materiałami palnymi / zagrożenie wybuchem!**

- Wewnątrz urządzenia nie należy używać żadnych innych urządzeń elektrycznych.
- Nie należy przechowywać ani używać benzyny lub innych łatwopalnych gazów ani cieczy w pobliżu tego lub innego urządzenia. Gazy mogą stanowić zagrożenie pożarem lub wybuchem.
- Nie wkładać do urządzenia żadnych materiałów wybuchowych, takich jak aerozole wypełnione łatwopalnymi propelentami. Z pojemników wypełnionych łatwopalnymi gazami i płynami przy niższych temperaturach może wypływać zawartość, która może się zapalić od iskier wytwarzanych przez urządzenia elektryczne. Zagrożenie wybuchem!
- W przypadku wycieku czynnika chłodzącego, należy wyciągnąć wtyczkę z gniazdka. Usunąć wszystkie źródła zapłonu znajdujące się w pobliżu, wywietrzyć pomieszczenie i skontaktować się z serwisem. Unikać kontaktu środka chłodzącego z oczami, gdyż może on spowodować poważne obrażenia oka.
- Nigdy nie używać łatwopalnych cieczy do czyszczenia urządzenia ani jego części. Powstające z nich gazy mogą stanowić zagrożenie pożarem lub wybuchem.
- W razie pożaru, przed podjęciem odpowiednich czynności gaśniczych odłączyć urządzenie od zasilania elektrycznego. Nigdy nie gasić ognia wodą, gdy urządzenie jest podłączone do zasilania elektrycznego. Po ugaszeniu pożaru należy zadbać o wystarczający dopływ świeżego powietrza.
- Procesu odmrażania nie należy przyspieszać za pomocą przyrządów mechanicznych lub źródeł energii cieplnej (świeczki lub grzałki), ani też w inny sposób. Powstająca para może spowodować zwarcie, a zbyt wysokie temperatury mogą uszkodzić urządzenie.
- Podczas eksploatacji wszystkie otwory wentylacyjne urządzenia powinny być odkryte.
- Nigdy nie wolno uszkodzić układu chłodzenia w urządzeniu.

**Personel obsługujący**

- Niniejsze urządzenie nie jest przeznaczone do użytkowania przez osoby (również dzieci) z ograniczonymi zdolnościami fizycznymi, sensorycznymi lub umysłowymi oraz przez osoby o ograniczonym doświadczeniu i/lub ograniczonej wiedzy.
- Dzieci powinny znajdować się pod nadzorem, aby mieć pewność, że nie bawią się one urządzeniem ani go nie uruchamiają.

**Niewłaściwe użytkowanie**

- Użytkowanie niezgodne z przeznaczeniem lub zabronione może prowadzić do uszkodzeń urządzenia.
- Urządzenie wolno używać tylko wtedy, gdy jego stan techniczny nie budzi zastrzeżeń i pozwala na bezpieczną pracę.
- Urządzenie wolno używać tylko wtedy, gdy wszystkie przyłącza zostały wykonane zgodnie z przepisami.
- Urządzenie wolno używać tylko wtedy, gdy jest ono czyste.
- Stosować wyłącznie oryginalne części zamienne. Nigdy nie należy podejmować się samodzielnej naprawy urządzenia.
- Nie wolno dokonywać jakichkolwiek zmian lub modyfikacji urządzenia.
  
- Nie wolno wiercić w urządzeniu otworów ani montować na nim żadnych przedmiotów.
- Na urządzeniu nie należy ustawiać żadnych ciężkich przedmiotów.

## 1.3 Użytkowanie zgodne z przeznaczeniem

Wszelkie stosowanie urządzenia w celu różnym i/lub odbiegającym od jego normalnego przeznaczenia opisanego poniżej jest zabronione i uznawane za użytkowanie niezgodne z przeznaczeniem.

Następujące użytkowanie jest zgodne z przeznaczeniem:

- Chłodzenie i przechowywanie odpowiednich napojów i produktów spożywczych.

Urządzenie to jest przeznaczone do pracy w temperaturze otoczenia nie przekraczającej 30 °C i wilgotności względnej 55 %.

**Urządzenie nadaje się do użytku komercyjnego.**

## 1.4 Użytkowanie niezgodne z przeznaczeniem

Użytkowanie niezgodne z przeznaczeniem może prowadzić do szkód na osobach i rzeczach wywołanych przez niebezpieczne napięcie elektryczne, ogień i wysokie temperatury. Z pomocą urządzenia wolno przeprowadzać jedynie te prace, które są opisane w niniejszej instrukcji.

Następujące użytkowanie jest niezgodne z przeznaczeniem:

- Przechowywanie przedmiotów i cieczy palnych lub wybuchowych, takich jak eter, nafta lub kleje;
- Przechowywanie materiałów wybuchowych, takich jak aerozole wypełnione łatwopalnymi propelentami;
- Przechowywanie produktów farmaceutycznych lub krwi konserwowanej;
- Przechowywanie żywych zwierząt.



## 2 Informacje ogólne

### 2.1 Odpowiedzialność i gwarancja

Wszystkie informacje i wskazówki zawarte w niniejszej instrukcji obsługi zostały zestawione przy uwzględnieniu obowiązujących przepisów, aktualnej wiedzy konstruktorskiej i inżynierskiej oraz naszej wiedzy, a także naszych wieloletnich doświadczeń. W przypadku zamówienia modeli specjalnych lub opcji dodatkowych, oraz w sytuacji zastosowania najnowszych zdobyczy wiedzy technicznej, dostarczone urządzenie w pewnych okolicznościach może odbiegać od objaśnień oraz licznych rysunków zawartych w niniejszej instrukcji obsługi.

Producent nie ponosi żadnej odpowiedzialności za szkody i usterki wynikające z:

- nieprzestrzegania wskazówek,
- użytkowania niezgodnego z przeznaczeniem,
- wprowadzania zmian technicznych przez użytkownika,
- zastosowania niedopuszczonych części zamiennych.

Zastrzegamy sobie prawo do wprowadzania zmian technicznych w produkcie, służących poprawie właściwości użytkowych urządzenia oraz jego ulepszeniu.

Okres gwarancji na to urządzenie wynosi 24 miesiące od daty zakupu urządzenia.

PL

### 2.2 Ochrona praw autorskich

Niniejsza instrukcja obsługi oraz zawarte w niej teksty, rysunki, zdjęcia i inne elementy podlegają ochronie prawem autorskim. Bez uzyskania pisemnej zgody producenta, zabrania się powielania treści instrukcji obsługi w jakiegokolwiek formie i w jakikolwiek sposób (także fragmentów), oraz wykorzystywania lub / i przekazywania jej zawartości osobom trzecim. Naruszenia powyższego skutkują obowiązkiem wypłaty odszkodowania. Zastrzegamy sobie prawo do dochodzenia dalszych roszczeń.

### 2.3 Deklaracja zgodności

Urządzenie spełnia aktualnie obowiązujące normy oraz wytyczne Unii Europejskiej. Powyższe potwierdzamy w Deklaracji Zgodności WE. W razie potrzeby chętnie prześlemy Państwu odpowiednią Deklarację Zgodności.

## 3 Transport, opakowanie i magazynowanie

### 3.1 Kontrola dostawy

Po otrzymaniu dostawy należy niezwłocznie sprawdzić, czy urządzenie jest kompletne i czy nie zostało uszkodzone podczas transportu. W przypadku stwierdzenia widocznych uszkodzeń transportowych, należy odmówić przyjęcia urządzenia lub dokonać przyjęcia warunkowego. Na dokumentach transportowych/liście przewozowym firmy transportowej należy zaznaczyć zakres uszkodzeń i złożyć reklamację. Ukryte szkody należy zgłosić bezpośrednio po ich stwierdzeniu, gdyż roszczenia odszkodowawcze można zgłaszać tylko w ramach obowiązujących terminów reklamacji.

W przypadku braku części lub akcesoriów prosimy o kontakt z naszym Działem Obsługi Klienta.

### 3.2 Opakowanie

Prosimy nie wyrzucać kartonu od urządzenia. Może on być potrzebny do przechowywania urządzenia, przy przeprowadzce lub podczas wysyłki urządzenia do naszego punktu serwisowego w razie wystąpienia ewentualnych uszkodzeń.

Opakowanie oraz poszczególne elementy są wykonane z materiałów nadających się do recyklingu. Szczegółowo są to: folie i worki z tworzywa sztucznego, opakowanie z kartonu.

Przy utylizacji opakowania należy przestrzegać przepisów obowiązujących w danym kraju. Materiały opakowaniowe nadające się do powtórnego użytku należy wprowadzić do recyklingu.

### 3.3 Magazynowanie

Opakowanie należy pozostawić zamknięte do momentu instalacji urządzenia, a podczas przechowywania należy stosować się do oznaczeń umieszczonych na zewnątrz dotyczących sposobu ustawienia i magazynowania. Opakowanie należy przechowywać tylko w następujących warunkach:

- w pomieszczeniach zamkniętych
- w otoczeniu suchym i wolnym od pyłu
- z dala od środków agresywnych
- w miejscu chronionym przed światłem słonecznym
- w miejscu chronionym przed wstrząsami mechanicznymi.

W przypadku dłuższego magazynowania (powyżej trzech miesięcy), należy regularnie kontrolować stan wszystkich części oraz opakowania. W razie potrzeby opakowanie należy wymienić na nowe.

## 4 Parametry techniczne

### 4.1 Dane techniczne

Nazwa:	Lodówka magazynowa 350
Nr art.:	700276
Materiał:	tworzywo sztuczne, stal
Materiał wewnątrz:	tworzywo sztuczne
Pojemność w l:	350
Zakres temperatur od - do w °C:	-2 - 8
Regulacja temperatury, poziomy:	1 - 5
Temperatura otoczenia od - do w °C:	16 - 30
Czynnik chłodzący / ilość w kg:	R600a / 0,065
Klasa klimatyczna:	4
Klasa energetyczna:	D
Zużycie energii w kWh / rok:	735
Ilość drzwi:	1
Ilość półek:	5
Wymiary półek (szer. x gł.) w mm:	520 x 360
Odstęp pomiędzy parami przewodnic w mm:	100
Wartość przyłączeniowa:	0,23 kW   220-240 V   50 Hz
Wymiary (szer. x gł. x wys.) w mm:	600 x 635 x 1730
Ciężar w kg:	55,0

Zastrzega się prawo do wprowadzania zmian technicznych!

### Wersja / właściwości

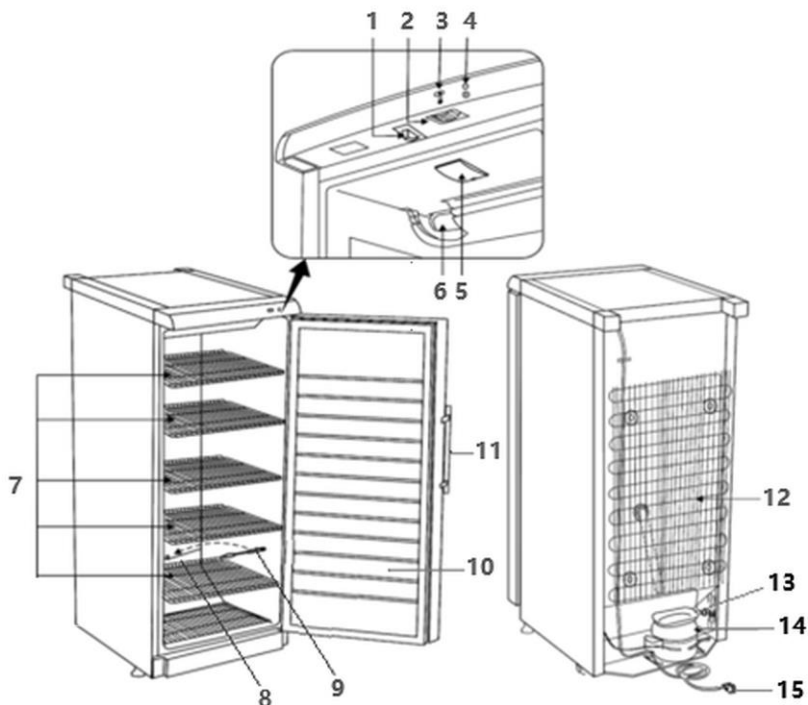
- Chłodzenie: powietrze obiegowe
- Termostat
- Regulacja temperatury: manualna
- Sterowanie: ręczne
- Odparowywanie wody kondensacyjnej
- Rodzaj drzwi: skrzydłowe
- Drzwi prawostronne, z możliwością zmiany kierunku otwierania
- Izolacja: cyklopentan
- Oświetlenie wewnętrzne
- Półki z regulacją wysokości
- Właściwości:
  - 2 kółka, 2 nóżki
  - zatrzymanie wentylatora przy otwartych drzwiach

Więcej danych na temat urządzenia można znaleźć na naszej stronie internetowej [www.bartscher.com](http://www.bartscher.com) lub zgodnie z rozporządzeniem (UE) 2015/1094-I w informacjach zapisanych w bazie danych produktów pod adresem <https://energy-label.ec.europa.eu/>. Należy wprowadzić numer artykułu dla danego modelu.

## 4.2 Funkcje urządzenia

Lodówka magazynowa jest zaprojektowana do chłodzenia i przechowywania odpowiednich produktów spożywczych w opakowaniach lub pojemnikach. Pięć regulowanych na wysokość półek umożliwia optymalne wykorzystanie komory chłodniczej.

### 4.3 Zestawienie podzespołów urządzenia



Rys. 1

- |   |   |
|---|---|
| 1. Włącznik oświetlenia LED   | 2. Regulator temperatury                |
| 3. Wyświetlacz poziomów temperatury                                   | 4. Kontrolka zasilania (zielona)        |
| 5. Oświetlenie LED  | 6. Wentylator                           |
| 7. Półki (5x)   | 8. System spustowy                      |
| 9. Instrument do czyszczenia rynienki ociekowej na wodę kondensacyjną | 10. Drzwi urządzenia                    |
| 11. Uchwyt drzwiowy   | 12. Kondensator                         |
| 13. Kompresor   | 14. Taca ociekowa na wodę kondensacyjną |
| 15. Przewód zasilający  |   |

## 5 Instalacja i obsługa

### 5.1 Instalacja

#### Rozpakowanie / ustawienie

- Rozpakować urządzenie i usunąć wszystkie zewnętrzne i wewnętrzne elementy opakowania oraz zabezpieczenia transportowe.



#### **OSTROŻNIE!**

##### **Niebezpieczeństwo uduszenia się!**

Uniemożliwić dzieciom dostęp do materiałów opakowaniowych, takich jak worki plastikowe i elementy styropianowe.

- Jeśli na urządzeniu znajduje się folia ochronna, należy ją zdjąć. Folię ochronną należy zdejmować powoli, aby nie pozostały resztki kleju. Ewentualne resztki kleju usunąć odpowiednim rozpuszczalnikiem.
- Należy uważać, aby nie uszkodzić tabliczki znamionowej oraz wskazówek ostrzegawczych na urządzeniu.
- **Nigdy** nie ustawiać urządzenia w wilgotnym lub mokrym otoczeniu.
- Urządzenie należy ustawić tak, aby przyłącza były łatwo dostępne w celu szybkiego odłączenia, jeśli pojawi się taka potrzeba.
- Urządzenie należy ustawić na powierzchni o następujących właściwościach:
  - równa, o wystarczającej nośności, odporna na wodę, sucha i odporna na wysokie temperatury
  - wystarczająco duża, aby bez przeszkód można było pracować z urządzeniem
  - łatwo dostępna
  - posiadająca dobrą wentylację.

### Przygotowanie urządzenia

1. Zdjąć urządzenie z podkładki piankowej.
2. Z zewnętrznej części urządzenia należy usunąć taśmę klejącą.

#### **UWAGA!**

**Urządzenie wyposażone jest w przykręcony uchwyt drzwiowy. Przy nieprawidłowym użyciu może się on odłamać.**

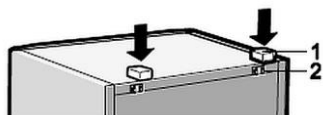
Nie używać uchwytu drzwiowego do unoszenia ani do przesuwania urządzenia.

3. Podczas instalacji przechylić przednią część urządzenia troszkę do tyłu. Wówczas będzie można je w prosty sposób na kółkach przestawić w żądane miejsce.
4. Otworzyć drzwi lodówki.

#### **WSKAZÓWKA!**

**Przy otwieraniu drzwi urządzenia wypadnie mały czerwony element - jest on potrzebny tylko do transportu.**

5. Wyciągnąć z worka (zawarty w dostawie) dwa elementy dystansujące (1).
6. Dwa elementy dystansujące (1) umieścić w prowadnicach (2) w górnej części tylnej ścianki (rys. 2).



Rys. 2

7. Usunąć blokady z półek (rys. 3), potrzebne są one tylko do transportu.
8. Wyjąć z urządzenia półki.

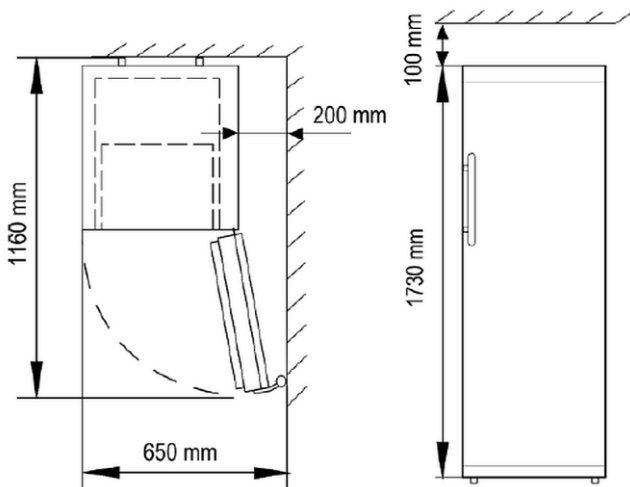


Rys. 3

- Nie należy umieszczać urządzenia w miejscach o bezpośredniej ekspozycji promieni słonecznych lub w pobliżu źródeł ciepła (kuchenka, grzejnik, urządzenia grzewcze, itp.). Źródła ciepła mogą negatywnie wpływać na poziom zużycia energii, a także ograniczać funkcje urządzenia.
- Urządzenie należy ustawić tak, aby umożliwić dobrą cyrkulację wystarczającej ilości powietrza.
- Aby uniknąć uszkodzenia kompresora, urządzenia podczas instalacji lub transportu nie należy przechylać pod kątem większym niż 45°.
- Jeśli urządzenie ma być przestawione w inne miejsce, należy postępować w następujący sposób:
  - wyciągnąć wtyczkę z gniazdka,
  - wyjąć zawartość urządzenia,
  - przykleić mocno wszystkie luźne elementy w komorze wewnętrznej oraz zakleić drzwi,
  - urządzenie można transportować tylko w pozycji pionowej.

### WSKAZÓWKA!

Do ustawienia urządzenia potrzebne są dwie osoby!



Rys. 4

Rys. 5

- Otwór wentylacyjny w górnej części lodówki nie może być zakryty, konieczne jest zapewnienie niezakłóconej cyrkulacji powietrza.



## Instalacja i obsługa

---

- Zachować odstęp minimum 10 cm pomiędzy górną stroną urządzenia a znajdującymi się nad nią przedmiotami (np. szafką) (rys. 5).

### **UWAGA!**

**W przypadku niezachowania podanych odstępów wzrasta pobór prądu lub przegrzewa się kompresor.**

- Jeśli urządzenie ma być zainstalowane w rogu, należy zachować odstęp boczny co najmniej 200 mm (rys. 4).
- Urządzenie należy ustawić koniecznie na równej powierzchni, nie może się ono opierać o ścianę.
- Jeśli to konieczne, wyregulować wysokość obracając przednie nóżki:
  - w kierunku zgodnym z ruchem wskazówek zegara przednia część urządzenia unosi się,
  - w kierunku przeciwnym do ruchu wskazówek zegara przednia część urządzenia się opuszcza.
- Jeśli lodówka stoi bardzo delikatnie nachylona do tyłu, drzwi samoczynnie się zamykają.

### **WSKAZÓWKA!**

**Obydwie przednie nóżki muszą mieć taką samą wysokość.**

### Podłączenie do prądu

- Sprawdzić, czy dane techniczne urządzenia (zob. tabliczka znamionowa) pasują do danych lokalnej sieci energetycznej.
- Podłączyć urządzenie do pojedynczego, wystarczająco zabezpieczonego gniazdka ze stykiem ochronnym. Nie podłączać urządzenia do gniazda wielokrotnego.
- Przewód przyłączeniowy ułożyć tak, aby nikt nie mógł po nim chodzić ani się o niego potknąć.
- Jeśli podczas instalacji urządzenie było przechylane o ponad 30°, należy odczekać co najmniej 4 godziny przed podłączeniem urządzenia do zasilania elektrycznego. Nieuwzględnienie tej zasady może prowadzić do awarii kompresora.
- Po wyłączeniu (do czyszczenia, naprawy, przestawienia w inne miejsce, itd.) urządzenie można włączyć ponownie do prądu dopiero po 15 minutach.

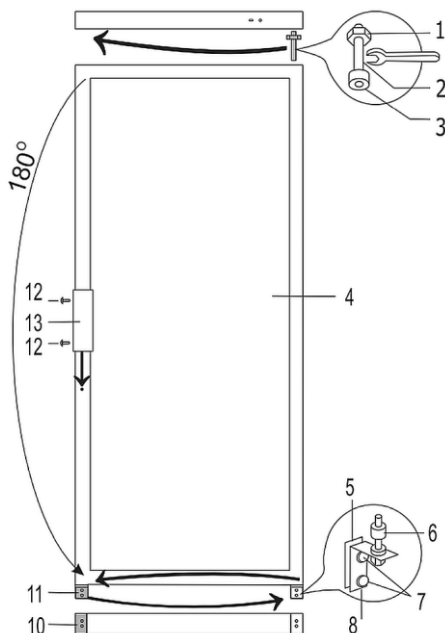
### Zmiana kierunku otwierania drzwi

- Zawias drzwi lodówek do napojów można według potrzeb zmienić ze strony prawej na lewą.
- Do zmiany kierunku otwierania drzwi lodówki zalecamy zaangażowanie jeszcze jednej osoby.
- Potrzebne są następujące narzędzia: klucz płaski numer 8 i 10, śrubokręt krzyżakowy.

#### **UWAGA!**

**Przed zmianą kierunku otwierania drzwi urządzenie należy odłączyć, w tym celu wyciągnąć wtyczkę z gniazdka.**

**Do zmiany kierunku otwierania drzwi, urządzenia nie można kłaść w pozycji poziomej.**



Rys. 6

1. Odkręcić dwie śruby (7, rys. 6) i zdjąć dolny wspornik zawiasu (8) wraz z zestawem podkładek (6) na osi i element pośredni (5).
  2. Wykręcić śruby (7) i zdjąć wspornik zawiasu (11).
  3. Zdjąć drzwi (4).
  4. Odkręcić czop łożyskowy (2) wraz z nakrętką (1) i podkładkami (3) z górnego wspornika zawiasu.
  5. Cały zestaw zamontować po przeciwnej stronie drzwi.
  6. Najpierw obrócić drzwi (4) o 180 °, następnie wsunąć górny czop łożyskowy (2) w drzwi (4) i zawiesić drzwi (4).
  7. Wykręcić śruby mocujące (12) z drzwi i wyciągnąć uchwyt drzwiowy (13).
  8. Uchwyt drzwiowy (13) zamontować po przeciwnej stronie.
  9. Otwory po śrubach zamknąć kołkami rozporowymi.
- Płyta (10) pozostaje na swoim miejscu.

10. Najpierw wsunąć czop łożyskowy (2) w drzwi, następnie dolny wspornik zawiasu (8) zmontować z zestawem podkładek i uszczelek po przeciwnej stronie lodówki.
11. Wspornik zawiasu (11) zamocować po przeciwnej stronie lodówki.

## 5.2 Obsługa

### Wskazówki dla użytkownika

- Półki można umieszczać na różnej wysokości. Należy je rozmieścić odpowiednio do napojów /pojemników z potrawami, aby optymalnie wykorzystać przestrzeń wewnętrzną.
- Napoje lub potrawy w pojemnikach należy ustawić tak na półkach, aby znajdowały się one w wystarczającej odległości od siebie, zapewniając wystarczającą cyrkulację powietrza we wnętrzu urządzenia. Zbyt małe odległości wpływają negatywnie na efekt chłodniczy.
- Aby zmniejszyć utratę chłodnego powietrza, czas otwierania drzwi podczas pracy powinien być jak najkrótszy. Poza tym drzwi nie powinny być zbyt często otwierane.
- W przypadku nagłego zaniku zasilania w miarę możliwości nie otwierać drzwi, aby uniknąć utraty chłodnego powietrza.
- Szafa chłodnicza nigdy nie powinna pozostawać bez zasilania elektrycznego dłużej niż 10 minut.
- Jeśli urządzenie jest wyłączane na dłuższy czas, drzwi szafy chłodniczej powinny pozostać otwarte.

### Przed pierwszym użyciem

1. Przed pierwszym użyciem wyczyścić urządzenie i wyposażenie zgodnie ze wskazówkami zawartymi w punkcie **6 „Czyszczenie”**.
  2. Na zakończenie dokładnie osuszyć urządzenie i akcesoria.
  3. Półki umieścić w urządzeniu na potrzebnej wysokości.
  4. Podłączyć urządzenie do odpowiedniego pojedynczego gniazdka. Zaświeci się zielona lampka kontrolna zasilania.
  5. Ustawić żadaną temperaturę zgodnie ze wskazówkami w rozdziale „**Regulacja temperatury**”.
  6. Zamknąć drzwi urządzenia.
  7. Przed pierwszym użyciem, zanim włożymy do urządzenia napoje lub produkty spożywcze, urządzenie powinno osiągnąć żadaną temperaturę.
- Trwa to średnio od 2 do 3 godzin.

### Regulacja temperatury (rys. 1)

Temperaturę ustawia się poprzez obracanie regulatora temperatury (2) w wewnętrznej komorze urządzenia. Przy zamkniętych drzwiach lodówki ustawiony poziom można odczytać na wyświetlaczu poziomu temperatury (3).

Temperaturę można ustawić na skali od 0 do 5:

**0** - kompresor zostaje odłączony.

#### **UWAGA!**

**Urządzenie jest nadal podłączone do zasilania.**

**1** - najwyższa temperatura (najsłabsze chłodzenie)

**5** - najniższa temperatura (najsilniejsze chłodzenie)

#### **WSKAZÓWKA!**

**Jeśli produkty w lodówce okażą się za zimne, ustawić regulator temperatury na poziom 1 - 2. Jeśli produkty są chłodzone w niewystarczającym stopniu, wybrać ustawienie temperatury 3, 4 lub 5.**

### Włączanie / wyłączenie oświetlenia LED

1. W razie potrzeby włączyć lub wyłączyć oświetlenie LED za pomocą odpowiedniego przełącznika (1, rys. 1).

### Wyłączanie urządzenia

1. Jeśli urządzenie nie jest już używane, regulator temperatury należy obrócić na pozycję „0“ (2, rys. 1).
2. Odłączyć urządzenie od zasilania elektrycznego (wyciągnąć wtyczkę z gniazdka!).

## 6 Czyszczenie i konserwacja

### 6.1 Wskazówki dotyczące bezpieczeństwa podczas czyszczenia

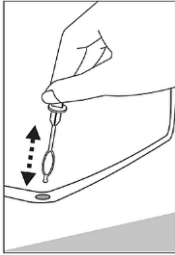
- Przed czyszczeniem urządzenie należy odłączyć od zasilania elektrycznego.
- Pozostawić urządzenie do zupełnego ostygnięcia.
- Uważać, aby do urządzenia nie dostała się woda. Nie zanurzać urządzenia podczas czyszczenia w wodzie lub innych cieczach. Do czyszczenia urządzenia nie używać strumienia wody pod ciśnieniem.
- Nie używać do czyszczenia urządzenia żadnych ostrych ani metalowych przedmiotów (nóż, widelec itp.). Ostre przedmioty mogą uszkodzić urządzenie, a przy kontakcie z elementami przewodzącymi prąd doprowadzić do porażenia prądem.
- Nie używać do czyszczenia żadnych środków szorujących, zawierających rozpuszczalniki ani żrących środków czyszczących. Mogą one uszkodzić powierzchnię.

### 6.2 Czyszczenie

1. Urządzenie myć regularnie.
2. Wyjąć z urządzenia wszystkie przedmioty i przechować je przez ten czas w chłodnym pomieszczeniu.
3. Wyjąć z urządzenia półki.
4. Półki czyścić łagodnym środkiem myjącym i miękką ściereczką lub gąbką oraz ciepłą wodą.
5. Opłukać półki czystą wodą i za pomocą miękkiej ściereczki osuszyć.
4. Powierzchnie wewnętrzne urządzenia oraz wszystkie elementy z tworzywa sztucznego należy zawsze chronić przed tłuszczem, kwasami, sosami. Jeśli mimo to dostaną się one na te powierzchnie, natychmiast należy oczyścić dane miejsce za pomocą ciepłej wody i łagodnego środka czyszczącego.

### UWAGA!

**Nigdy nie używać gorącej wody do czyszczenia urządzenia!**



Rys. 7

5. Otwór spustowy rynienki zbiorczej na wodę kondensacyjną należy regularnie czyścić przewidzianym do tego instrumentem do czyszczenia.

6. Wewnętrzne i zewnętrzne powierzchnie urządzenia przetrzeć za pomocą miękkiej, wilgotnej ściereczki. W razie potrzeby użyć łagodnego środka czyszczącego.
7. Drzwi i uszczelkę drzwiową urządzenia czyścić regularnie za pomocą miękkiej, wilgotnej ściereczki i łagodnego środka czyszczącego.
8. Umyte powierzchnie wytrzeć ściereczką nawilżoną czystą wodą.
9. Umyte powierzchnie należy na zakończenie dokładnie osuszyć.
10. Po czyszczeniu pozostawić otwarte drzwi, aby urządzenie mogło całkowicie wyschnąć.



Rys. 8

11. Przynajmniej raz w roku należy wycierać kurz, który się zebrał na tylnej ścianie lodówki i na kompresorze.

Zabrudzony kompresor negatywnie wpływa na działanie urządzenia i podnosi zużycie energii.

### UWAGA!

**Nigdy nie czyścić kompresora wodą!**

12. Użyć miękkiej suchej szczotki, ściereczki elektrostatycznej lub odkurzacza.

## 7 Możliwe usterki

Poniższa tabela zawiera opisy możliwych przyczyn i sposobów usuwania usterek pracy lub błędów występujących przy eksploatacji urządzenia. Jeżeli nie można usunąć usterek działania, należy skontaktować się z serwisem.

Należy przy tym koniecznie podać numer artykułu, nazwę modelu oraz numer seryjny. Dane te można znaleźć na tabliczce znamionowej urządzenia.

<b>Błąd</b>	<b>Możliwa przyczyna</b>	<b>Rozwiązanie</b>
Brak funkcji	Źle podłączona wtyczka	Wyciągnąć wtyczkę i prawidłowo włożyć ją do gniazdka
	Uszkodzony bezpiecznik zasilania elektrycznego	Sprawdzić bezpiecznik, sprawdzić urządzenie po podłączeniu do innego gniazdka
	Brak prądu	Sprawdzić zasilanie elektryczne
Niewystarczająca wydajność chłodnicza	Kondensator jest zablokowany przez kurz	Dokładnie wyczyścić kondensator
	Bezpośrednie nasłonecznienie lub źródła ciepła w pobliżu	Oddalić urządzenie od źródeł ciepła
	Zła cyrkulacja powietrza wokół urządzenia	Zadbać o wystarczający odstęp od ścian lub innych przedmiotów
	Drzwi nie są szczelnie zamknięte lub zbyt długi czas otwarcia drzwi	Zamknąć szczelnie drzwi, czas otwarcia drzwi ograniczyć do minimum
	Uszkodzona lub odkształcona uszczelka drzwiowa	Skontaktować się z serwisem
	Zbyt małe odstępy pomiędzy przedmiotami w urządzeniu lub zbyt wiele przedmiotów w urządzeniu	Zadbać o wystarczające odstępy pomiędzy przedmiotami w urządzeniu, usunąć zbędne przedmioty
	Źle ustawiony regulator temperatury	Dobrze ustawić regulator temperatury



Błąd	Możliwa przyczyna	Rozwiązanie
Wzrasta poziom hałasu urządzenia	Urządzenie nie stoi na równym podłożu	Ustawić urządzenie na równym podłożu
	Urządzenie dotyka ścian lub innych przedmiotów	Zadbać o wystarczający odstęp od ścian lub innych przedmiotów
	Przedmioty w urządzenie stykają się ze sobą	Zadbać o wystarczający odstęp pomiędzy przedmiotami
Woda zbiera się w rynience ociekowej na wodę kondensacyjną ale nie odpływa prawidłowo	Zatkany otwór spustowy rynienki ociekowej na wodę kondensacyjną	Wyczyścić otwór spustowy rynienki ociekowej na wodę kondensacyjną instrumentem do czyszczenia
Uszczelka drzwi wyrzusza się podczas otwierania	Uszczelka drzwi zanieczyszczona kleistymi produktami spożywczymi (tłuszcz, syrop itp.)	Wyczyścić uszczelkę drzwi ciepłą wodą i łagodnym środkiem czyszczącym oraz dokładnie osuszyć
Woda pod lodówką	Taca ociekowa na wodę kondensacyjną ześlizgnęła się z kompresora	Ponownie postawić tacę ociekową na wodę kondensacyjną na kompresorze
Powierzchnia lodówki jest zaparowana	Wilgotność powietrza w otoczeniu wynosi ponad 55%	Wywietrzyć pomieszczenie, w którym stoi urządzenie i usunąć źródło wilgoci

**Następujące objawy nie są usterką:**

- Wydobywające się podczas pracy z szafy chłodniczej różne odgłosy są normalne i nie wskazują na usterkę.
- Pluskanie, bulgotanie i szумы pochodzą z czynnika chłodzącego, który krąży w systemie chłodniczym.
- Krótkie, głośniejsze zawarczenie/zawycie lub kliknięcie jest słyszalne, gdy włącza się kompresor urządzenia.

## 8 Utylizacja

### Urządzenia elektryczne



Urządzenia elektryczne opatrzone są tym symbolem. Urządzenia elektryczne muszą być w sposób właściwy i przyjazny dla środowiska usuwane i poddawane recydingowi. Nie wolno wyrzucać urządzeń elektrycznych do odpadów domowych. Odłączyć urządzenie od zasilania elektrycznego i usunąć z urządzenia przewód przyłączeniowy.

Urządzenia elektryczne należy oddawać do wyznaczonych punktów zbiórki.

### Czynnik chłodzący

Propelent zastosowany w urządzeniu jest łatwopalny. Jego utylizacja powinna odbywać się zgodnie z przepisami krajowymi.