

3x2/1 GN - 4x3/1 GN - 6x3/1 GN



125525 - 125526 - 125527

Bartscher GmbH
Franz-Kleine-Str. 28
D-33154 Salzkotten
Németország

tel. +49 (0) 5258 971-0
fax.: +49 (0) 5258 971-120
Ügyfélszolgálat: +49 (0) 5258 971-197
www.bartscher.com



Kivitel: 1.0

Frissítve: 2021-10-04

Eredeti kezelési útmutató

1	Biztonság.....	2
1.1	Figyelmeztető jelzések magyarázata	2
1.2	Biztonsággal kapcsolatos jó tanácsok	3
1.3	Rendeltetésszerű használat.....	6
1.4	Nem rendeltetésszerű használat	6
2	Általános információ	7
2.1	Felelőssége és garancia	7
2.2	Szerzői jog védelme.....	7
2.3	Megfelelősségi nyilatkozat	7
3	Szállítás, csomagolás és tárolás	8
3.1	Szállítási ellenőrzés	8
3.2	Csomagolás.....	8
3.3	Tárolás.....	8
4	Technikai adatok	9
4.1	Technikai adatok.....	9
4.2	A készülék részegységeinek leírása	11
4.3	Készülék funkciói	12
5	Üzembe helyezése és kezelés	12
5.1	Üzembe helyezés	12
5.2	Használat.....	17
6	Tisztítás	19
6.1	Tisztítás közbeni biztonsággal kapcsolatos jó tanácsok	19
6.2	Tisztítás	19
7	Leselejtezés.....	20



Használat előtt olvassa el a használati útmutatót, és tartsa kéznél a készülék mellett!

A használati útmutató a készülék üzembe helyezésével, kezelésével, valamint karbantartásával kapcsolatos információkat tartalmaz, és tanácsokkal szolgál. Az ebben található tanácsok és előírások ismerete a készülék biztonságos és megfelelő használatának feltétele. Továbbá tartalmaz balesetekkel, előírásokkal, munkavédelemmel és jogi előírásokkal kapcsolatos információkat a termék használatával kapcsolatban.

A készülék üzembe helyezése előtt, különösen annak első elindításakor, át kell olvasni az alábbi kezelési utasítást, hogy elkerülje a személyi és tárgyi sérüléseket. A nem megfelelő használat sérüléshez vezethet.

Az alábbi kezelési útmutató a készülék szerves részét képezi és a készülék közvetlen közelében kell tárolni, és bármikor elérhetőnek kell lennie. Ha a készüléket átruházzák, mindenképpen tegyék a kezelési útmutatóval együtt.

1 Biztonság

HU

A készülék a jelenlegi technikai elvárásoknak megfelelően lett legyártva. Mindemellett a készülék veszélyforrás lehet, ha nem megfelelően, vagy nem rendeltetés szerűen kerül használatra. Minden felhasználó, ki üzemelteti a készüléket, követnie kell az alábbi használati útmutatóban foglaltakat és be kell tartani a munkavédelmi előírásokat.

1.1 Figyelmeztető jelzések magyarázata

A fontos, biztonsággal kapcsolatos és a figyelmeztető jelzések az alábbi használati útmutatóban a megfelelő figyelmeztető jelzésekkel vannak ellátva. Ezen tanácsokat kötelezően be kell tartani a balesetek, tárgyi és személyi sérülések elkerülése érdekében.



VESZÉLY!

Az **VESZÉLY** figyelmeztetés olyan lehetséges veszélyre figyelmeztet, melyek súlyos sérüléssel, vagy halállal járhat, ha nem kerül el ezeket.

**FIGYELMEZTETÉS!**

A **FIGYELMEZTETÉS** figyelmeztetés olyan lehetséges veszélyre figyelmeztet, melyek közepes, vagy súlyos sérüléssel, vagy halállal járhat, ha nem kerül el ezeket.

**VIGYÁZAT!**

A **VIGYÁZAT** figyelmeztetés olyan lehetséges veszélyre figyelmeztet, melyek könnyű sérüléssel, vagy károsodással járhat, ha nem kerül el ezeket.

FIGYELEM!

A **FIGYELEM** figyelmeztetés a lehetséges tárgyi sérülésre figyelmeztet, mely akkor léphet fel, ha nem tartja be a megfelelő biztonsági előírásokat.

JÓ TANÁCS!

A **JÓ TANÁCS** szimbólum tájékoztatja a felhasználót a kezeléssel és tanácsokkal kapcsolatosan.

HU

1.2 Biztonsággal kapcsolatos jó tanácsok

Elektromos áram

- A túl magas hálózati feszültség, vagy a nem megfelelő bekötés elektromos áramütéssel járhat.
- A készülék csak akkor csatlakoztatható, ha az információs adattáblán szereplő adatok megfelelnek a hálózati feszültségnek.
- A rövidzárlat elkerüléséhez a készüléket száraz állapotban kell tartani.
- Ha a készülék üzemeltetésekor meghibásodás lép fel, azonnal szüntesse meg a készülék áramellátását.
- Ne érintse a készülék csatlakozóját nedves kézzel.
- Soha ne fogja meg a készüléket, ha vízbe esett. Azonnal szüntesse meg a készülék áramellátását.
- Bármilyen javítás és a készülék burkolatának kinyitása csak szakképzett szerelő által és a megfelelő szerszámokkal történhet.

- Ne mozgassa a készüléket a hálózati vezetéknél fogva.
- Ne engedje, hogy a hálózati kábel hőforrással vagy éles élekkel érintkezzen.
- A hálózati vezetékét ne törje meg, nyomja, vagy csomózza össze.
- A készülék hálózati vezetékét mindig tekerje ki teljesen.
- Soha ne állítsa a készüléket, vagy más tárgyakat a hálózati vezetékre.
- A készülék konnektorból való kihúzását mindig a csatlakozót megfogva tegye.
- Rendszeresen ellenőrizze, hogy a hálózati kábel nem sérült-e. Soha ne használja a készüléket, ha a kábel sérült. Ha a kábelen sérülésnyomok láthatók, a veszélyek elkerülése érdekében az ügyfélszolgálatl vagy képzett villanyszerelő szakemberrel ki kell cseréltetni.

Tűzveszély / gyúlékony anyagok veszélye / robbanásveszély!

- A készülék belsejében ne üzemeltessen semmilyen egyéb elektromos készüléket.
- Ne tároljon, sem pedig használjon benzint, vagy egyéb könnyen gyulladó gáznemű anyagot, vagy folyadékot ezen, vagy egyéb készülék közelében. A gázok gyulladás, vagy robbanásveszéllyel fenyegetnek.
- Ne helyezzen a készülékbe semmilyen robbanó anyagot, mint például könnyen gyulladó propánnal töltött aerosolt. A könnyen gyulladó gázokkal és folyadékokkal töltött tartályok alacsony hőmérsékleten kiereszthetik tartalmukat, mely pedig begyulladhat a szikraképződéstől, melyet az elektromos készülékek okozhatnak. Robbanásveszély!
- A hűtőközeg szivárgása esetén húzza ki a csatlakozót a konnektorból. Távolítsa el minden közelben található gyújtóforrást, szellőztesse a helyiséget és lépjen kapcsolatba a szervízzel. Kerülje a hűtőközeg szembe jutását, mivel ez komoly szemsérüléseket okozhat.
- Soha ne használjon könnyen gyulladó folyadékot a készülék és tartozékainak tisztításához. A belőlük maradó gázok tűz, vagy robbanásveszéllyel fenyegethetnek.
- Tűz esetén először áramtalanítsa a készüléket, mielőtt megtenné a megfelelő tűzvédelmi intézkedéseket. Soha ne oltsa a tüzet vízzel, mikor az elektromos csatlakozó be van dugva a konnektorba. A tűz eloltását követően biztosítani kell a megfelelő szellőztetést.
- A leolvasztási folyamatot ne siettesse mechanikus eszközök, vagy egyéb hőforrás (gyertyák, vagy hőszugárzók) segítségével, vagy bármilyen egyéb módon. A fennmaradó pára rövidzárlatot okozhat, a túl magas hőmérséklet pedig meghibásodást okozhat a készülékben.
- Működés közben a készülék szellőző nyílásainak szabadnak kell lennie.
- Soha ne sértse meg a készülék hűtőrendszerét.

Kezelő személyzet

- A készüléket korlátozott fizikai, érzékszervi, vagy mentális képességekkel, vagy hiányos tapasztalattal és tudással rendelkező személyek (ideértve a gyermekeket) nem használhatják.
- A készülék közelében tartsa felügyelet alatt a gyermekeket nehogy játszanak, vagy bekapcsolják a készüléket.

Nem rendeltetésszerű használat

- A nem rendeltetésszerű, vagy tiltott használat a készülék meghibásodásához vezethet.
- A készülék csak akkor használható, ha annak technikai állapota megfelelő, és lehetővé teszi a biztonságos működtetést.
- A készülék csak akkor használható, ha minden csatlakozás az előírásoknak megfelelően került kivitelezésre.
- A készüléket csak akkor szabad üzemeltetni, ha tiszta.
- Csak eredeti gyári cserealkatrészeket használjon. Soha ne végezzen a készüléken önállóan szerelést.
- Nem végezhető a készüléken változtatás, vagy beavatkozás.
- Soha ne fúrjon lyukakat a készülékbe, és ne szereljen fel rá semmilyen eszközöket.
- Ne helyezzen egyéb nehéz tárgyakat a berendezésre.

1.3 Rendeltetésszerű használat

A készülék bármilyen egyéb célú és/vagy a normális rendeltetésszerű használatától eltérő használata nem megengedett, és ezen használat nem rendeltetésszerűnek tekinthető.

A következő használat minősül rendeltetésszerű használatnak:

Ételek hűtése megfelelő GN edényekben.

1.4 Nem rendeltetésszerű használat

A nem rendeltetésszerű használat komoly sérüléshez vezethet személyekben és tárgyakban a nem biztonságos elektromos feszültség, tűz, és magas hőmérséklet következtében. A készülék segítségével csak olyan munka végezhető, mely leírásra került ezen használati útmutatóban.

2 Általános információ

2.1 Felelőssége és garancia

A használati útmutatóban található információk a hatályos jogszabályok, a jelenlegi technikai tudás, valamint tervezői és mérnöki tapasztalatunk figyelembe vételével és többéves gyakorlatunk alapján lettek összeállítva. Különleges, egyedi rendelésű, vagy további opciókkal rendelkező modellnél, illetve a legfrisebb technikai újítások alkalmazása esetén a kapott készülék különleges esetekben eltérhet a leírástól és az ábráktól az ezen kezelési útmutatóban leírtaktól.

A gyártó nem vállal felelősséget az olyan károkért és üzemzavarokért, amelyek az alábbiak során keletkeztek:

- előírások nem betartása,
- nem rendeltetésszerű használat,
- a felhasználó által eszközölt műszaki módosítások,
- nem megengedett cserealkatrészek használata.

Fenntartjuk a jogot a terméken végrehajtott műszaki változtatások tekintetében, melyek a készülék felhasználói tulajdonságainak javítására és jobbá tételére irányulnak.

2.2 Szerzői jog védelme

Eme használati útmutató valamint a benne foglalt szöveg, vázlatok, fényképek és más elemek a szerzői jog által védettek. A törvényes tulajdonos írásbeli engedélyének beszerzése nélkül tilos a használati útmutató egészének, illetve bármely elemének sokszorosítása bármely módon és bármely formában, valamint a felhasználása és/vagy harmadik személy felé való továbbítása. A fentiek megsértése esetén kártérítési felelősséggel tartozik. Fenntartjuk magunknak a jogot további kártérítési igény benyújtásához.

2.3 Megfelelősségi nyilatkozat

A készülék teljesíti a jelenlegi Európai Unió normákat és előírásokat. A fentieket WE Megfelelősségi Nyilatkozattal bizonyítjuk. Szükség esetén szívesen elküldjük Önöknek a megfelelő Megfelelősségi nyilatkozatot.

3 Szállítás, csomagolás és tárolás

3.1 Szállítási ellenőrzés

A készülék megérkezésekor haladéktalanul ellenőrizni kell, hogy a készülék és felszereltsége komplett-e és hogy nem sérült-e meg szállítás közben. Látható szállítási sérülés megállapításakor el kell utasítani a készülék átvételét, vagy feltételes átvételt kell tenni. A kézbesítő logisztikai cég szállítói / kézbesítési dokumentumán be kell jegyezni a sérülés leírását és reklamációt kell indítani. A rejtett sérülést közvetlenül annak felfedezését követően jelezni kell, mivel a kártérítési igényeket lejelenteni csak az adott reklamációs időn belül lehet kezdeményezni.

Bármely részegység, vagy alkatrész hiánya esetén kérjük vegye fel a kapcsolatot az Ügyfélszolgálatlal.

3.2 Csomagolás

Kérjük ne dobja ki a készülék dobozát. Még szükség lehet rá a készülék tárolásakor, költöztetésekor illetve a szakszervizbe való szállításakor, amennyiben esetleg meghibásodás lépne fel.

HU

A csomagolás és annak elemei újrafelhasználható anyagokból készültek. Részletezve ezek: zsákok és fóliák műanyagból, a csomagolás kartonpapírból.

A csomagolás megsemmisítésekor be kell tartani az adott ország előírásait. Az újra felhasználható csomagoló anyagokat el kell juttatni újrafelhasználásra.

3.3 Tárolás

A csomagolás maradjon zárva a készülék beüzemeléséig, a tárolásakor pedig legyen figyelemmel a külső jelzésekre a tárolásra és a tárolási helyzetre vonatkozóan. A csomagolást csak az alábbi környezetben tárolja:

- zárt helyiségekben
- száraz és pormentes környezetben
- agresszív anyagoktól távol
- olyan helyen ahol nincs kitéve közvetlen napfények
- olyan helyen ahol nincs kitéve mechanikus sérülésnek.

Hosszabb ideig való tárolás esetén (több, mint három hónap) rendszeresen ellenőrizze a részesegységek és a csomagolás állapotát. Szükség esetén cserélje a csomagolást újra.

4 Technikai adatok

4.1 Technikai adatok

Verzió / tulajdonságok

- Hűtés: statikus
- Kiszállítási állapot: összeszereléshez (egyszerű összeszerelés)
- Szín: teak
- Munkafelület Rosso Porino gránit
- Rozsdamentes acél beltér
- Kitöltő csap
- Leheletvédő
- Világítás: a leheletvédőn
- 4 beálló görgő, 2 rögzítési lehetőséggel
- Vezérlés: gomb
- Ellenőrző lámpa: Be/ki

HU

Név:	Büfékocsi, hideg, 3 x 1/1 GN
Cikkszám:	125525
Alapanyag:	faipari
Tartályok száma:	1
Beltér méret, GN formátum:	3 x 1/1 GN
GN edény max. mélysége mm:	150
Hőmérséklet tartománytól - ig °C:	2 - 10
Hűtőközeg / mennyiség kg.:	R290 / 0,050
Csatlakozási értékek:	0,236 kW / 230 V / 50 Hz
Méret (szél. x mély. x mag.) (mm):	1.200 x 880 x 1.370
Súly kg-ban:	112,0

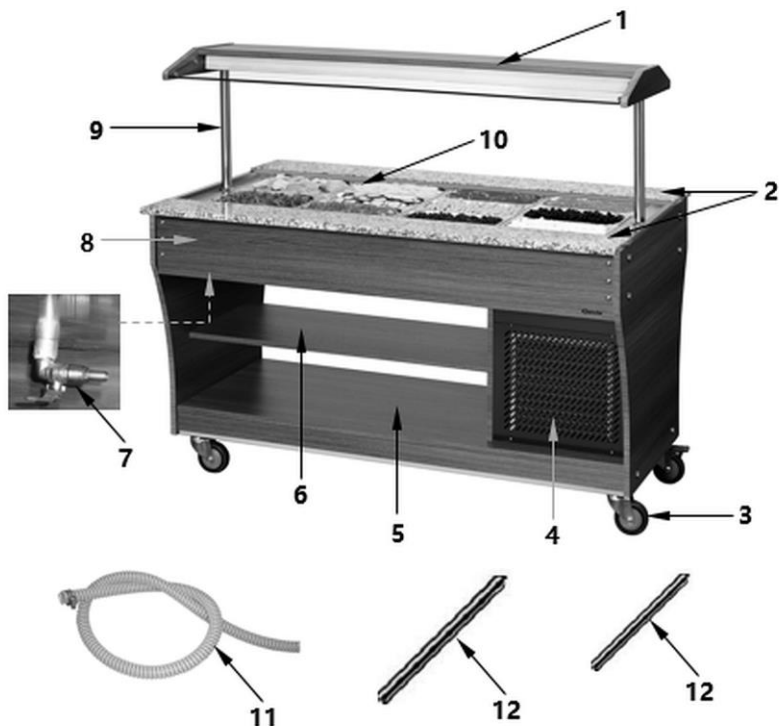
Név:	Büfékocsi, hideg, 4 x 1/1 GN
Cikkszám:	125526
Alapanyag:	faipari
Tartályok száma:	1
Beltér méret, GN formátum:	4 x 1/1 GN
GN edény max. mélysége mm:	150
Hőmérséklet tartománytól - ig °C:	2 - 10
Hűtőközeg / mennyiség kg.:	R290 / 0,060
Csatlakozási értékek:	0,507 kW / 230 V / 50 Hz
Méret (szél. x mély. x mag.) (mm):	1.490 x 880 x 1.370
Súly kg-ban:	152,0

HU

Név:	Büfékocsi, hideg, 6 x 1/1 GN
Cikkszám:	125527
Alapanyag:	faipari
Tartályok száma:	2
Beltér méret, GN formátum:	6 x 1/1 GN
GN edény max. mélysége mm:	150
Hőmérséklet tartománytól - ig °C:	2 - 10
Hűtőközeg / mennyiség kg.:	R290 / 0,075
Csatlakozási értékek:	0,507 kW / 230 V / 50 Hz
Méret (szél. x mély. x mag.) (mm):	2.150 x 880 x 1.370
Súly kg-ban:	197,0

A műszaki változtatás joga fenntartva!

4.2 A készülék részegységeinek leírása



HU


A csomag nem tartalmaz GN edényeket és a dekorációt!

Ábr. 1

- | | |
|----------------------------------|---------------------|
| 1. Leheletvédő világítással | 2. Munkafelület |
| 3. Forgókerék (4x), 2 fékezhető | 4. Szellőzőnyílások |
| 5. Kiállítási felület alsó része | 6. Polc |
| 7. Víz leeresztő csap | 8. Test |
| 9. Leheletvédő tartó (2x) | 10. GN edény tároló |
| 11. Vízcsatlakozó cső | 12. GN edény tartó |

A büfékocsi kétoldali (előről és hátulról) tálcarögzítéssel rendelkezik az edények becsúsztatásához. A rögzítő anyagok a csomag tartalmát képezik.

Az alant bemutatott edénytartó sinek (alsó táblázat) nem képezik a csomag részét.

 Kivitel: Rozsdamentes acél, összerakható	Büfékocsi	Edénytartó tálca
	125525	125502 szél. 1 140 x mély. 312 mm
	125526	125503 szél. 1 460 x mély. 312 mm
Ábr. 2	125527	125504 szél. 2 115 x mély. 312 mm

4.3 Készülék funkciói

HU

A büfékocsi hűtést igénylő ételek bemutatására és tálalására szolgál.

5 Üzembe helyezése és kezelés

5.1 Üzembe helyezés



VIGYÁZAT!

A nem megfelelő üzembe helyezés, beállítás, kezelés, karbantartás, vagy a nem megfelelő készülékkel kapcsolatos magatartás személyi és tárgyi sérüléshez vezethetnek.

A beállítás és üzembe helyezés, valamint a javítás és szétszerelés csak és kizárólag szakképzett szakszervíz által hajtható végre, az adott ország előírásainak megfelelően.

Kicsomagolás / Beállítás

- Csomagolja ki a készüléket és távolítsa el az összes belső és külső csomagolóanyagot és a szállítási védőanyagot.



VIGYÁZAT!

Fulladásveszély!

Tegye elérhetetlenné gyermekek számára a csomagoló anyagokat, mint műanyag zacskók, hungarocell elemek.

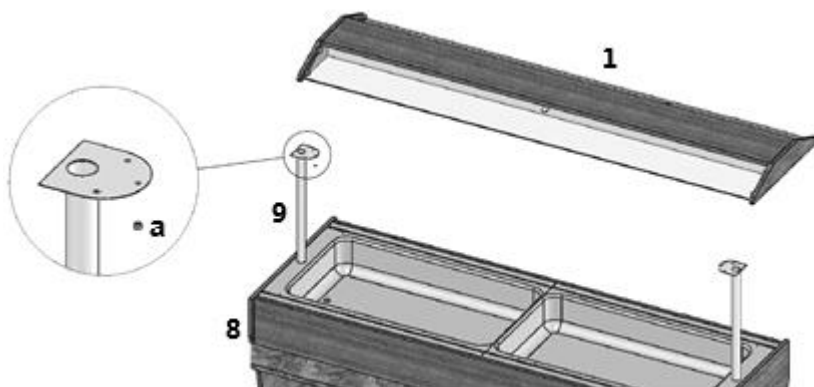
- Ha a készüléken védőfólia található, azt el kell távolítani. A fóliát lassan távolítsa el, hogy ne hagyjon ragasztómaradványokat. Az esetleges ragasztómaradványokat távolítsa el megfelelő oldószerrel.
- Figyeljen rá, hogy ne sérüljön meg az adattábla, illetve a figyelmeztető jelzések a készüléken.
- **Soha** ne állítsa fel a készüléket vizes, vagy nedves környezetben.
- A berendezést úgy helyezze el, hogy a csatlakozó könnyen elérhető legyen a gyors lecsatlakoztatás érdekében, ha esetleg erre lenne szükség.
- A készüléket a következő tulajdonságokkal rendelkező felületen állítsa fel:
 - egyenes, megfelelő teherbírású, vízálló, száraz és magas hőmérsékletnek ellenálló
 - elég nagy, hogy sérülés nélkül dolgozhasson a készülékkel
 - könnyen megközelíthető
 - jó légcserével rendelkező.
- Ne állítsa a készüléket olyan helyre, ahol közvetlen napfény éri, vagy közvetlen hőforrás közelébe (tűzhely, radiátor, fűtőtest, stb.) A hőforrások negatív hatással vannak az energiateljesítményre és a készülék funkcióinak működésére.
- A készüléket úgy kell felállítani, hogy a megfelelő keringés elegendő levegőt tudjon szállítani. Ne zárja le, vagy takarja el a szellőzőnyílásokat a készülék hátoldalán.
- Tartson legalább 10 cm távolságot a falaktól és egyéb tárgyaktól.

Leheletvédő felszerelése a büfékocsira

FIGYELEM!

Az egyes elemek felszereléséhez 2 ember szükséges!

1. A beépített megvilágítással rendelkező leheletvédő felszerelése az eszközre (3. ábr.)

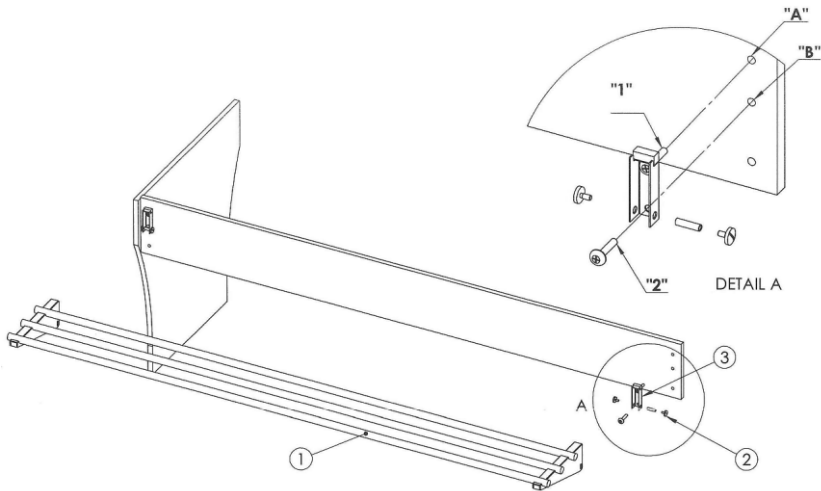


HU

Ábr. 3

2. A leheletvédő (1) felszereléséhez a tartókat (9) helyezze az erre szolgáló furatokba az eszköz testen (8).
3. Helyezze a leheletvédőt (1) a tartókra (9) úgy, hogy a gyárilag felszerelt csapok a tartókban lévő megfelelő helyre kerüljenek.
4. Ezután rögzítse a leheletvédőt (1) a tartókon (9) a 3 kapott csavar (a) segítségével mindkét oldalról.
5. Figyeljen a a leheletvédő (1) megvilágítás kábelcsatornájára.
6. Csatlakoztassa a megvilágítás tápkábelét az erre szolgáló csatlakozóba.

Edénytartó tálca beszerelése



Ábr. 4

1. Az edénytartó tálca ③ (4. ábr.) beszereléséhez használja az „A” és „B” nyílásokat (nyílás 1. és 2. a fa panelen felülről).
2. Először vegye le a nyílás takarókat.
3. Rögzítse az tálcátartót ③ a fa panelre az „1” csavart az „A”, a „2” csavart a „B” nyílásba tekerve.
4. Helyezze az edénytartó tálcat ① a tálcátartóra és rögzítse azt a kapot távtartó csavarok ② segítségével.
5. Szükség esetén az edénytartó tálca behelyezhető (5. ábr.).



Ábr. 5

Csatlakoztatás hálózatra

- Ellenőrizze, hogy a készülék technikai adatai (Izd.: adattábla) megegyeznek e a helyi elektromos hálózattal.
 - Csatlakoztassa a készüléket egyes, megfelelő biztosítókkal rendelkező földelt dugaljba. Ne csatlakoztassa a készüléket több aljzatú konnektorba.
 - A csatlakozó kábelt úgy helyezze el, hogy senki se léphessen rá, és el sem botolhasson benne.
- HU**
- Az első használat előtt a készüléknek legalább 2 órán keresztül állnia kell, mielőtt az elektromos hálózatra csatlakoztatja.
 - Az áramellátás megszűnése, vagy a dugó kihúzása esetén a készüléket nem ajánlott 5 percen belül ismét az áramellátásba visszakapcsolni.

5.2 Használat

Felhasználói tanácsok

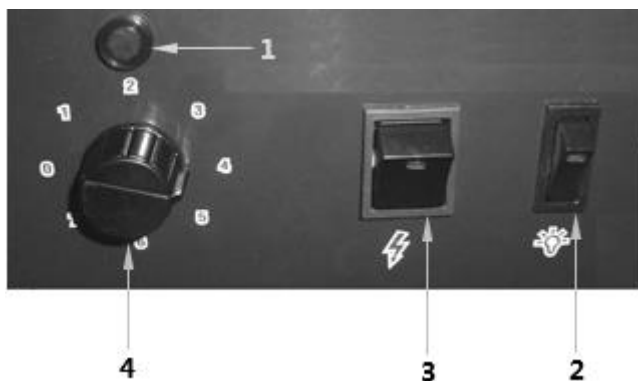
- A leheletvédőre ne helyezzen semmilyen nehéz tárgyat (pl. egymásra helyezett tányérokat).
- A pl.: edények félretételéhez használja a készülék alsó részét.
- Kerülje, hogy nagy mennyiségű víz érintkezzen a felfelületekkel a hólyagképződés és karcolások megelőzése érdekében.
- A meleg ételeket a készülékbe helyezésük előtt szobahőmérsékletre kell hűteni.
- A büfékocsit nem szabad folyamatosan használni (max. 2-3 óra), mivel nem hűtőszekrény.

Készülék előkészítése

1. Első használat előtt gondosan tisztítsa meg a készüléket és tartozékait a fejezet alapján **6 „Tisztítás”**.
 2. Bizonyosodjon meg, hogy a víz leeresztő csap el van zárva.
 3. Állítsa a hőmérséklet szabályzót a „4” pozícióba.
 4. Kapcsolja be a készüléket a bekapcsoló/kikapcsoló segítségével.
- A zöld hálózati ellenőrző lámpa a kapcsolón elkezd világítani.
5. Szükség esetén kapcsolja be a leheletvédőn lévő világítást a megfelelő kapcsoló segítségével.
 6. Várjon kb. 40 percet, majd ellenőrizze, hogy a készülék elérte e a megfelelő hőmérsékletet.

A szükséges élelmiszer termékeket a készülékbe az arra alkalmas GN edényekbe helyezve rakhatja be, miután a készülék elérte a megfelelő hőmérsékletet.

Kezelőpanel



Ábr. 6

1. Ellenőrző lámpa
2. Világítás kapcsoló
3. Bekapcsoló/kikapcsoló
4. Hőmérséklet szabályozó

HU

Beállítások

1. A forgó hőmérséklet szabályozóval állítsa be a kívánt hőmérséklet szintet (1 - 7).

A hőmérséklet szint beállítását követően elkezd világítani a zöld működést jelző lámpa. Csak amikor eléri a beállított hőmérsékletet, akkor alszik ki az ellenőrző lámpa, majd pedig ismétetlen kigyullad, ha a GN edényeket tartalmazó tárolóban nő a hőmérséklet.

2. A hőmérséklet szabályzót állítsa a „0” szintre, kapcsolja ki a készüléket a be/ki billenő kapcsolóval és kapcsolja le az áramellátásról (húzza ki a dugót!), amennyiben hosszabb ideig nem lesz használva.

6 Tisztítás

6.1 Tisztítás közbeni biztonsággal kapcsolatos jó tanácsok

- A készüléket a tisztítás előtt le kell csatlakoztatni az elektromos hálózatról.
- Hagyja teljesen kihűlni a készüléket.
- Vigyázzon, hogy a berendezésbe ne kerüljön víz. Ne merítse a készüléket tisztítás közben vízbe, vagy egyéb folyadékba. A készülék tisztításához ne használjon nyomás alatt lévő vízugarat!
- Ne használjon a készülék tisztításához semmilyen éles, vagy fém tárgyat (kés, villa, stb.). Az éles tárgyak megsérthetik a készüléket, az érintkezése elektromos áramot vezető részekkel pedig áramütéshez vezethet.
- Ne használjon a tisztításhoz semmilyen súrolószert, oldószer tartalmú, vagy maró hatású tisztító anyagot. Ezek megsérthetik a felületet.

6.2 Tisztítás

1. A munkanap végén a készüléket alaposan tisztítsa meg.
2. A tisztítás előtt vegye ki a GN edényeket.
3. A GN edényeket rendszeresen mossa el meleg vízben, egy puha törlőkendő és enyhe tisztítószer segítségével.
4. Öblítse át a GN edényeket tiszta vízzel majd szárítsa meg.
5. A testet, a munkafelületet és a polcokat puha, nedves törlőkendő segítségével tisztítsa és alaposan szárítsa meg.
6. A GN edény tárolóban vízlecsapódás keletkezhet. Rögzítse a kapott vízcsövet a leeresztő csapra a GN edény tároló alatt.
7. Nyissa meg a leeresztő csapot és engedje le a vizet.
8. A GN edény tárolót nedves törlőkendővel és enyhe mosószer segítségével tisztítsa, majd végül alaposan szárítsa meg.

7 Leselejtezés

Elektromos készülék



Az elektromos készülékek ezen szimbólummal jelettek. Az elektromos készülék a megfelelő és környezetkímélő módon kell megsemmisíteni és újrafeldolgozni. Ne dobjon ki elektromos készüléket a háztartási hulladékba. Csatlakoztassa le a készüléket az elektromos hálózatról és távolítsa el a készülékből a csatlakozó kábelt.

Az elektromos készüléket a kijelölt gyűjtőponton adja le.

Hűtőközeg

A készülékben használt hűtőközeg könnyen gyulladó anyag. Megsemmisítése az adott országos előírásoknak megfelelően történjen.