

5200 2ER



305062

6200 2EK



305063

РУССКИЙ

Содержание

1. Безопасность	162
1.1 Значение символики.....	162
1.2 Меры предосторожности.....	163
1.3 Использование по назначению.....	167
2. Общие сведения	168
2.1 Ответственность и гарантийные обязательства	168
2.2 Защита авторских прав	168
2.3 Декларация о нормативном соответствии.....	168
3. Транспортировка, упаковка и хранение	169
3.1 Транспортная инспекция.....	169
3.2 Упаковка	169
3.3 Хранение	169
4. Технические данные	170
4.1 Технические характеристики	170
4.2 Описание частей прибора.....	172
5. Инсталляция и обслуживание	174
5.1 Инсталляция	174
5.2 Обслуживание.....	175
6. Очистка.....	178
7. Утилизация	180

Bartscher GmbH
Franz-Kleine-Str. 28
33154 Salzkotten
Германия

Тел.: +49 (0) 5258 971-0
Факс: +49 (0) 5258 971-120



Перед эксплуатацией прибора прочитать инструкцию по эксплуатации и хранить ее в доступном месте!

Эта инструкция по эксплуатации описывает установку, обслуживание и уход за прибором и служит важным информационным источником и справочником.

Знание и выполнение всех содержащихся в ней мер предосторожности и инструкции по эксплуатации является предпосылкой безопасной и правильной работы с прибором.

Кроме этого, необходимо соблюдать действующие на территории пользования прибором указания по предотвращению несчастных случаев и общие указания по безопасности.

Инструкция по эксплуатации является частью продукта и должна храниться в месте, всегда доступном для персонала по установке, эксплуатации и чистки прибора.

В случае передачи прибора третьему лицу, ему необходимо передать также данную инструкцию по обслуживанию.

1. Безопасность

Прибор изготовлен согласно действующим в данный момент правилам техники. Несмотря на это прибор может представлять опасность, если им пользоваться не в соответствии с руководством по эксплуатации или не по прямому назначению.

Все лица, пользующиеся прибором, должны соблюдать указания, содержащиеся в данной инструкции по обслуживанию.

1.1 Значение символики

Важные технические указания и меры предосторожности выделены в данной инструкции по эксплуатации символами / знаками. Необходимо обязательно соблюдать эти указания во избежание несчастных случаев, человеческих и вещественных ущербов.



ОПАСНО!

Этот символ сигнализирует о непосредственной угрозе, последствием которой могут стать серьезные повреждения или смертельный исход.



ОСТОРОЖНО!

Этот символ сигнализирует об опасных ситуациях, которые могли бы привести к тяжелым телесным повреждениям или к смертельному исходу.



ГОРЯЧАЯ ПОВЕРХНОСТЬ!

Символ предупреждает о горячей поверхности прибора во время его работы. Пренебрежение предупреждения может привести к получению ожогов!



ВНИМАНИЕ!

Этот символ сигнализирует о возможных опасных ситуациях, которые могли бы привести к легким телесным повреждениям или травмам, дефектному действию и/или поломке прибора.



УКАЗАНИЕ!

Этот символ выделяет советы и информацию, которые следует соблюдать для обеспечения эффективного и безаварийного обслуживания прибора.

1.2 Меры предосторожности

- Этот прибор не предназначен для пользования лицами (включая детей) с ограниченными физическими, сенсорными, интеллектуальными способностями, недостаточным опытом и знаниями о приборе, если они не находятся под контролем лица, отвечающего за их безопасность, или не получили от него соответствующие указания по использованию прибора.
- Дети должны находиться под наблюдением взрослых, чтобы иметь уверенность, что они не играют с прибором и не включают его.
- Во время эксплуатации прибора **никогда** не оставлять его без присмотра.
- Прибор следует использовать исключительно в закрытых помещениях.
- Прибор можно использовать только в случае, если его техническое состояние не вызывает сомнений касательно исправности и безопасности. В случае изъянов в действии прибора его следует отсоединить от источника питания (вынуть вилку из розетки) и сообщить в сервисный центр.

- Сделать невозможным доступ детей к упаковочным материалам, таким как полиэтиленовые пакеты или пенополистироловые элементы. **Опасность удушья!**
- Работы по уходу и ремонту должны проводиться только квалифицированными специалистами при использовании оригинальных запасных частей и принадлежностей. **Никогда не пытайтесь сами привести прибор в исправность.**
- Не использовать принадлежности или запасные части, которые не были одобрены изготовителем. Они могут представлять опасность для потребителя или причинить вред прибору или ущерб человеку, к тому же теряется право на удовлетворение гарантии.
- Во избежание повреждений и для обеспечения оптимальной производительности недопустимо предпринимать как изменений прибора, так и перестроение, если они чётко не дозволены изготовителем.



ОПАСНО! Опасность поражения электрическим током!

Во избежание последствий угрозы следует соблюдать указанные ниже рекомендации по безопасности.

- Не допускать контакта провода питания с источниками тепла и острыми краями. Провод питания не должен свисать со стола или другого основания. Следите за тем, чтобы никто не мог наступать на провод или спотыкаться об него.
- Провод питания не может подвергаться изгибам, запутыванию, и должен всегда находиться в разложенном состоянии. Никогда не устанавливайте прибор или другие предметы на проводе питания.
- Не накрывать провод питания. Провод питания не должен находиться в зоне работы и не должен погружаться в воду или другие жидкости.

- Провод питания регулярно проверять на предмет повреждений. Не использовать прибор с поврежденным проводом питания. Если провод поврежден, во избежание опасности, его замену следует поручить персоналу сервисного обслуживания или электрику.
- Провод питания следует всегда отсоединять от розетки с помощью вилки.
- Никогда не перемещать, не передвигать и не поднимать прибор с помощью провода питания.
- Ни в коем случае не открывать корпус прибора. В случае нарушения электрических присоединений или модификаций электрической или механической конструкции, появится **угроза поражения электрическим током.**
- Не применять никакие едкие чистящие вещества и следить за тем, чтобы вода не попала в прибор.
- Никогда не обслуживать прибор влажными руками или стоя на мокром основании.
- Вынуть вилку из гнезда,
 - если прибор не используется.
 - если во время эксплуатации появятся помехи в работе прибора,
 - перед очисткой прибора.



ГОРЯЧАЯ ПОВЕРХНОСТЬ! Риск получения ожогов!

Во избежание последствий угрозы следует соблюдать указанные ниже рекомендации по безопасности.

- Во время работы корпус прибора сильно нагревается. Не прикасаться к прибору! Для обслуживания прибора следует использовать предусмотренные для этой цели элементы обслуживания и ручки.
- Также после выключения прибор еще некоторое время остается горячим. Перед началом очистки прибора, перемещением или переносом его в другое место следует подождать, пока прибор остынет.



ОСТОРОЖНО! Опасность пожара или взрыва!

Во избежание последствий угрозы следует соблюдать указанные ниже рекомендации по безопасности.

- **Никогда** не следует пользоваться прибором вблизи горючих, легковоспламеняющихся материалов (например, бензин, спирт, алкоголь и т.п.). Высокая температура может привести к их испарению, и в результате контакта с источниками возгорания может произойти взрыв, вследствие чего могут иметь место тяжелые телесные повреждения и имущественный ущерб.
- В случае пожара, перед началом соответствующих действий, направленных на ликвидацию огня, следует отключить прибор от источника электропитания (вынуть вилку!). Внимание: Не допускать попадания воды на прибор, который находится под напряжением. **Опасность поражения электрическим током!**

1.3 Использование по назначению



ВНИМАНИЕ!

Прибор спроектирован и сконструирован для промышленного использования и может обслуживаться исключительно квалифицированным персоналом.

Безопасность эксплуатации прибора гарантирована только в случае соответствующего назначению применения, в соответствии с данными в инструкции по обслуживанию.

Все технические действия, в том числе монтаж и техобслуживание, могут осуществляться исключительно квалифицированным персоналом.

Тепловая витрина предназначена только для поддержания соответствующих блюд в теплом состоянии.

Тепловую витрину нельзя использовать для:

- подогревания горючих, вредных для здоровья, легко испаряющихся или подобных жидкостей или материалов.



ВНИМАНИЕ!

Любое отклонение от пользования по прямому назначению и / или другое использование прибора запрещено и является использованием несоответственно прямому назначению.

Претензии любого рода к изготовителю и / или его представителю по поводу нанесённого ущерба в результате пользования прибором не по назначению исключены.

За весь ущерб при пользовании прибором не по назначению отвечает сам потребитель.

2. Общие сведения

2.1 Ответственность и гарантийные обязательства

Все сведения и указания в этой инструкции по эксплуатации были составлены с учётом действующих предписаний, актуального уровня инженерно-технических исследований, а также нашего многолетнего опыта и знаний.

Переводы инструкции по эксплуатации также сделаны на уровне лучших знаний. Однако ответственность за ошибки в переводе мы на себя взять не можем. Основой служит приложенная немецкая версия инструкции по эксплуатации. Действительный объём поставок может отклоняться при спецзаказах, предъявлении дополнительных заказных условий поставок или по причине новейших технических изменений, отличающихся от описанных здесь объяснений и чертёжных изображений.



ВНИМАНИЕ!

Перед началом каких-либо действий с прибором, особенно перед его включением, следует внимательно прочитать данную инструкцию по обслуживанию!

Производитель не **несет ответственность** за повреждения и вред, возникший вследствие:

- несоблюдения указаний на тему обслуживания и очистки;
- использования не по назначению;
- введения изменений пользователем;
- применения несоответствующих запчастей.

Мы оставляем за собой право на технические изменения продукта в рамках улучшения качества использования и дальнейшего исследования.

2.2 Защита авторских прав

Инструкция по эксплуатации и содержащиеся в ней тексты, чертежи и прочие изображения защищены авторскими правами. Размножения любого вида и в любой форме – даже частично – а также использование и/или передача содержания запрещены без письменного согласия изготовителя. Нарушение ведёт за собой последствие возмещения убытков. Мы оставляем за собой право на предъявление дальнейших претензий.



УКАЗАНИЕ!

Содержание, тексты и прочие изображения защищены авторскими правами и находятся под защитой других прав защиты производства. Каждое злоупотребление наказуемо.

2.3 Декларация о нормативном соответствии



Прибор соответствует действующим нормам и директивам ЕС. Это подтверждается нами в Заявлении о соответствии ЕС. При необходимости мы с удовольствием вышлем Вам Заявление о соответствии.

3. Транспортировка, упаковка и хранение

3.1 Транспортная инспекция

Полученный груз незамедлительно проверить на комплектность и на транспортный ущерб. При внешне опознаваемом транспортном ущербе груз не принимать или принять с оговоркой.

Размер ущерба указать в транспортных документах / накладной/ перевозчика. Подать рекламацию.

Скрытый ущерб reklamировать сразу после обнаружения, так как заявку на возмещение ущерба можно подать лишь в пределах действующих рекламационных сроков.

3.2 Упаковка

Не выбрасывайте упаковочный картон вашего прибора. Он может Вам понадобиться для хранения, при переезде или если Вы в случае возможных повреждений будете высылать прибор в нашу сервисную службу. Полностью освободите прибор перед вводом в строй от внешнего и внутреннего упаковочного материала.



Если Вы намереваетесь выкинуть упаковочный материал, соблюдайте предписания, действующие в Вашей стране. Подвозите вторично перерабатываемый упаковочный материал к месту сбора материалов вторичной переработки.

Проверьте, полностью ли укомплектован прибор и запасные принадлежности. В случае недостачи каких-либо частей свяжитесь с нашей службой Сервиса.

3.3 Хранение

Приборы держать до установки в не распакованном виде, соблюдая нанесённые на внешней стороне маркировки по установке и хранению.

Упаковки хранить исключительно при следующих условиях:

- не держать под открытым небом;
- хранить в сухом и свободном от пыли месте;
- не подвергать воздействию агрессивных веществ;
- предохранять от воздействия солнечных лучей;
- избегать механических сотрясений;
- при длительном хранении (более 3 месяцев) регулярно контролировать общее состояние всех частей и упаковки, в случае необходимости освежить или обновить.

4. Технические данные

4.1 Технические характеристики

Наименование	Тепловая витрина 5200 2ER
Артикул:	305062
Материал:	Нержавеющая сталь, стекло
Исполнение:	<ul style="list-style-type: none">▪ Передняя панель: закруглена▪ Вид остекления:<ul style="list-style-type: none">- одинарное остекление,- остекление вокруг,- предохранительное стекло▪ Вид дверей:<ul style="list-style-type: none">- подъемные двери (Ш 540 x В 100 мм) с функциями фиксации и стопорения,- положение дверей: со стороны оператора▪ Вид нагрева: сухое нагревание▪ Водяная чаша для увлажнения воздуха▪ Промежуточные полки:<ul style="list-style-type: none">- количество: 2 (верхняя полка, решетка)- вид: решетка, хромированная- размеры: Ш 520 x Г 300 мм▪ Поддон для крошек▪ ВКЛ./ВЫКЛ.▪ Контрольные лампочки:<ul style="list-style-type: none">- Вкл. / Выкл. (красная), встроенная в выключатель- нагревание (оранжевая)
Объем:	45 литров
Регулирование температуры:	бесступенчатое
Диапазон температур:	30 °С до 90 °С
Присоединительная мощность:	0,8 кВт / 230 В 50 Гц
Размеры:	Ш 560 x Г 395 x В 365 мм
Вес:	14,75 кг

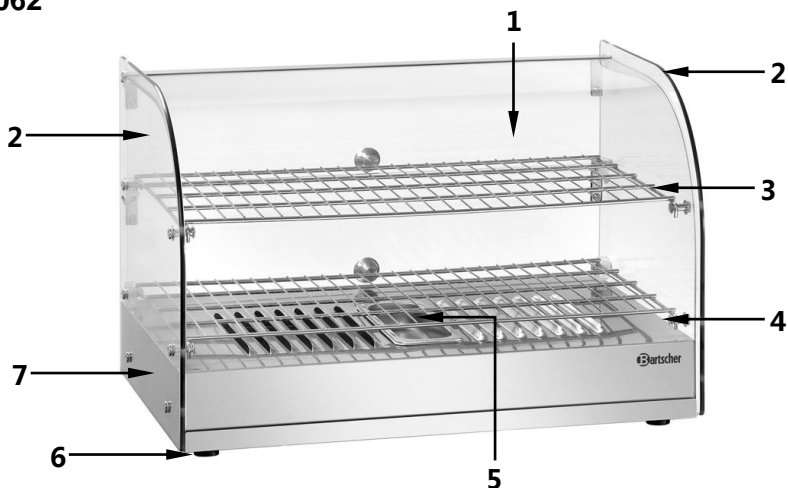
Технические изменения возможны!

Название	Тепловая витрина 6200 2ЕК
Артикул:	305063
Материал:	Нержавеющая сталь, стекло
Исполнение:	<ul style="list-style-type: none">▪ Стекло: окантованное▪ Вид остекления:<ul style="list-style-type: none">- одинарное остекление,- остекление вокруг,- предохранительное стекло▪ Вид дверей:<ul style="list-style-type: none">- подъемные двери (Ш 625 x В 125 мм) с функциями фиксации и стопорения,- положение двери: с обеих сторон▪ Вид нагрева: сухое нагревание▪ Водяная чаша для увлажнения воздуха▪ Промежуточные полки:<ul style="list-style-type: none">- количество: 2 (верхняя полка, решетка)- вид: решетка, хромированная- размеры: Ш 520 x В 300 мм▪ Поддон для крошек▪ Вкл./Выкл.▪ Внутренняя подсветка: Светодиодная▪ Контрольные лампочки:<ul style="list-style-type: none">- Вкл./Выкл. (красная), встроенная в выключатель- Вкл./Выкл. подсветки (красная), встроенная в выключатель- нагревание (оранжевая)
Объем:	80 литров
Регулировка температуры:	бесступенчатая
Диапазон температур:	30 °С до 90 °С
Присоединительная мощность:	1 кВт / 230 В 50 Гц
Размеры:	Ш 700 x Г 430 x В 365 мм
Вес:	16,75 кг

Технические изменения возможны!

4.2 Описание частей прибора

305062



1 Передняя панель, закругленная

2 Боковые стекла

3 Верхняя полка

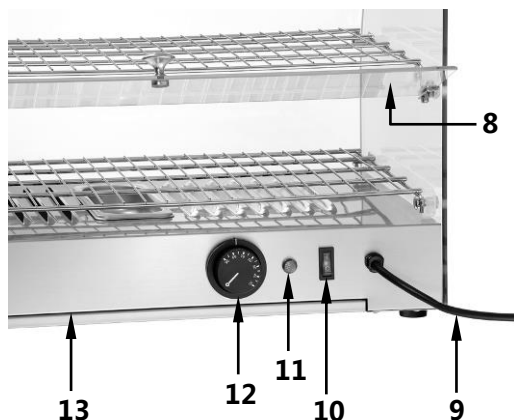
4 Нижняя решетка

5 Водяная чаша для увлажнения воздуха

6 Ножки (4)

7 Корпус

Вид со стороны обслуживания



8 Подъемные двери (2)

9 Провод питания

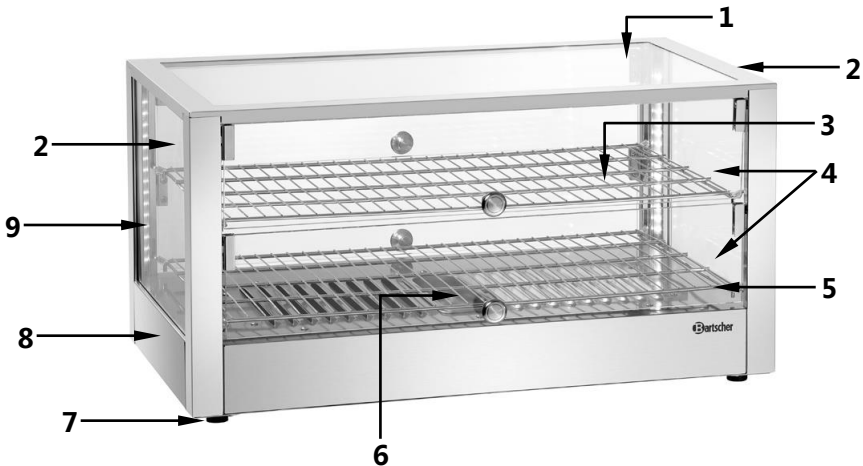
10 Вкл./Выкл. со встроенной контрольной лампочкой сетевого питания (красная)

11 Контрольная лампочка нагрева (оранжевая)

12 Поворотный регулятор температуры

13 Поддон для крошек

305063



1 Верхняя стеклянная панель

2 Боковые стекла

3 Верхняя полка

4 Подъемные двери, передние (2)

5 Нижняя решетка

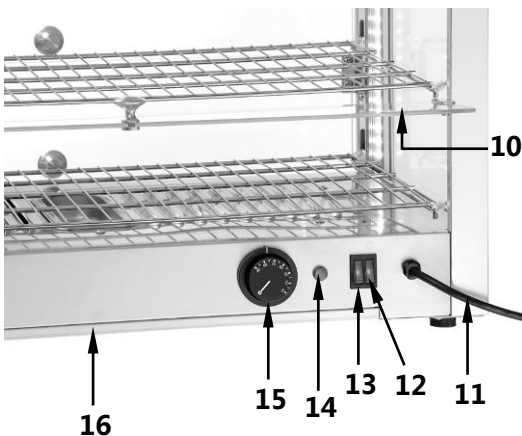
6 Водяная чаша для увлажнения воздуха

7 Ножки (4)

8 Корпус

9 Планки со светодиодной подсветкой (4)

Вид со стороны обслуживания



10 Подъемные двери (2)

11 Провод питания

12 Вкл./Выкл. светодиодной подсветки со встроенной контрольной лампочкой (красная)

13 Вкл./Выкл. со встроенной контрольной лампочкой сетевого питания (красная)

14 Контрольная лампочка нагрева (оранжевая)

15 Поворотный регулятор температуры

16 Поддон для крошек

5. Инсталляция и обслуживание

5.1 Инсталляция

Установка

- Распаковать прибор и утилизировать все упаковочные материалы в соответствии с предписаниями в области охраны окружающей среды.
- Установить прибор на ровном, стабильном, сухом и водоотталкивающем основании, отличающемся стойкостью к воздействию высоких температур.
- **Никогда** не устанавливать прибор на легковоспламеняющемся основании.
- **Никогда** не устанавливать прибор на краю стола во избежание его переворачивания или падения.
- **Никогда** не следует устанавливать прибор во влажных и мокрых зонах.
- Не устанавливать прибор вблизи рабочих мест с открытым огнем, электрических печек или других источников тепла.
- Прибор установить так, чтобы в случае необходимости был обеспечен беспрепятственный доступ к сетевой вилке для немедленного отключения прибора.
- Перед включением снять с прибора защитную пленку. Пленку следует снимать медленно, чтобы на поверхности прибора не оставались остатки клея. Остатки клея следует удалить с помощью салфетки, смоченной в соответствующем растворителе.



ВНИМАНИЕ!

Никогда не удалять с прибора номинальную табличку или предупреждающие обозначения.

Подключение



ОПАСНО! Угроза поражения электрическим током!
В случае неправильной установки прибор может стать причиной получения травм!

Перед установкой прибора следует сравнить параметры локальной электрической сети с техническими данными прибора (см. номинальный щиток). Прибор подключать только в случае полного соответствия параметров!

- Контур электрической розетки должен иметь защиту 16А. Подключайте прибор непосредственно к настенному гнезду, не используйте разветвители или розетки с несколькими входами.

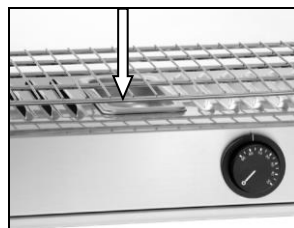
5.2 Обслуживание

Подготовка прибора

- Перед первым использованием прибор и съемные элементы следует тщательно помыть, после чего осушить все очищенные поверхности и аксессуары. Учесть рекомендации, содержащиеся в пункте 6 „Очистка“.

Водяная чаша для увлажнения воздуха

- Поместить очищенную водяную чашу для увлажнения воздуха в предназначенном для этого держателе на дне прибора.
Водяная чаша предназначена для выработки влаги в тепловой витрине, чтобы предотвратить быстрое высыхание блюд (особенно важно в случае хлебобулочных изделий).
- В случае необходимости наполнить водяную чашу для увлажнения воздуха чистой водой.



УКАЗАНИЕ!

Налить такое количество воды, чтобы она не выливалась через края. Следить за уровнем воды в водяной чаше для увлажнения воздуха, в случае необходимости долить воду.

- Прикрепить нижнюю решетку и верхнюю полку в приборе в предусмотренных для этого держателях.

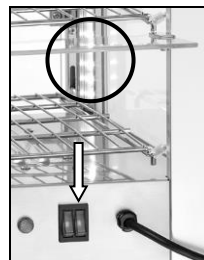
Поддон для крошек

- Установить поддон для крошек под прибором, чтобы во время эксплуатации туда попадали возможные остатки продуктов.



Светодиодная подсветка (Артикул 305063)

- Внутри прибора вдоль края корпуса прикреплены 4 светодиодные планки. В случае необходимости включить внутреннюю подсветку с помощью предусмотренного для этого выключателя, который находится на приборе со стороны оператора. Загорится встроенная во включателе красная контрольная лампочка.



Включение прибора

- Подключить прибор к одинарной сетевой розетке со штырем заземления.
- Включить прибор с помощью ВКЛ./ВЫКЛ. Загорится расположенная в переключателе красная контрольная лампочка сети, сигнализирующая о том, что прибор работает.

Подогревание и поддержание блюд в теплом состоянии

- Установить требуемую для данных блюд температуру в диапазоне от 30 °C до 90 °C с помощью поворотного регулятора температуры.
- Тепловую витрину следует разогревать до заданной температуры **без блюд**.
- Загорится оранжевая контрольная лампочка нагревания рядом с поворотным регулятором температуры. По достижении установленной температуры нагревание выключится и оранжевая контрольная лампочка погаснет.



ГОРЯЧАЯ ПОВЕРХНОСТЬ! Риск получения ожогов!

Во время работы корпус прибора, стекло и двери сильно нагреваются.

Во избежание получения ожогов к ним не следует прикасаться. Прибор обслуживать только с помощью предусмотренных для этого элементов обслуживания и ручек.



УКАЗАНИЕ!

Перед тем как в тепловую витрину будут вставлены соответствующие блюда следует убедиться, что была достигнута заданная температура.

- Стекло предварительно нагревается, что предотвращает скопление на нем конденсата после размещения в тепловой витрине блюд.
- В это время приготовить необходимые **теплые блюда** и наполнить ими соответствующие гостроемкости или тарелки.
- Открыть подъемные двери со стороны оператора и вставить в тепловую витрину на нижнюю решетку или на верхнюю полку теплые блюда.
- Закрыть двери тепловой витрины, чтобы ограничить потери тепла. Блюда будут поддерживаться в теплом состоянии согласно установленной температуре.
- В случае снижения температуры в тепловой витрине, нагревание включится повторно и загорится оранжевая контрольная лампочка.



ОСТОРОЖНО! Риск получения ожогов!

Посуда и гостроемкости с продуктами сильно нагреваются. Для снятия горячих блюд следует воспользоваться защитными перчатками или кухонными салфетками.

- Необходимые блюда следует вынимать с рабочей стороны и сервировать.
Указание: Спереди и со стороны оператора тепловая витрина **305063** оснащена подъемными дверями, поэтому блюда можно вынимать с обеих сторон.
- Если прибор больше не будет использоваться, его следует выключить с помощью ВКЛ./ВЫКЛ. и отсоединить от источника электропитания (вынуть вилку!).

Прибор оснащен **2 термостатами защиты от перегрева**:

1. **Термостат с автоматическим сбросом** выключает прибор в случае перегрева (свыше 125 °С). В таком случае следует отсоединить прибор от источника питания и оставить его остывать. После того как прибор остынет можно опять приступить к его эксплуатации.
2. В случае повреждения термостата с автоматическим сбросом и перегрева прибора включается **2-й термостат защиты от перегрева** при температуре 150 °С и выключает прибор. В таком случае следует связаться с центром по обслуживанию клиента или с продавцом.

6. Очистка



ОСТОРОЖНО!

Перед началом очистки выключите прибор с помощью кнопки ВКЛ./ВЫКЛ и отключите его от источника электропитания (вынуть вилку!). Подождите, пока прибор остынет.

Для очистки прибора не использовать струю воды под давлением!

Следить за тем, чтобы в прибор не попадала вода.



ВНИМАНИЕ!

Никогда не использовать агрессивные чистящие средства, например, чистящий порошок, средства, содержащие спирт, растворители, которые могли бы повредить поверхность прибора.

- Прибор следует регулярно очищать в завершение рабочего дня, в случае необходимости чаще или после длительного периода неиспользования.
- Открыть подъемные двери и вынуть блюда из прибора.

- Вынуть из прибора верхнюю полку, нижнюю решетку и водяную чашу для увлажнения воздуха. Помыть снятые части в теплой воде с мягким моющим средством. Сполоснуть чистой водой, после чего все элементы тщательно осушить.
- Вытереть мягкой, влажной салфеткой изнутри и снаружи боковые стекла, переднее стекло, в случае необходимости протереть верхнюю стеклянную панель и подъемные двери прибора. В случае необходимости можно использовать мягкое чистящее средство.
- Плитку дна очищать с помощью мягкой, влажной салфетки, обращая внимание, чтобы в вентиляционные отверстия плитки дна не попала влага.
- Все поверхности следует тщательно осушить.
- Вынуть поддон для крошек под прибором, тщательно помыть в теплой воде с мягким чистящим средством. Осушить и повторно прикрепить в держателе под прибором.
- В завершение поместить водяную чашу для увлажнения воздуха в предусмотренном для этого отверстии в плитке дна, положить нижнюю решетку и верхнюю полку на держатели полки.

Если прибор не будет использоваться в течение более длительного периода времени:

- выключить прибор с помощью включателя/выключателя и вынуть вилку из розетки;
- вынуть из тепловой витрины все продукты и блюда;
- очистить прибор снаружи и изнутри согласно описанию выше;
- протереть с использованием чистой воды и тщательно осушить прибор;
- оставить подъемные двери открытыми, пока прибор полностью не высохнет.

7. Утилизация

Старые приборы

Отслуживший прибор нужно по истечении продолжительности службы сдать в утиль согласно национальным предписаниям утилизации. Рекомендуется вступить в контакт с одной из фирм, занимающейся утилизацией или связаться с отделом по утилизации Вашей коммуны.



ОСТОРОЖНО!

Для исключения нарушения и связанными с этим опасностями, приведите прибор перед утилизацией в непригодное состояние. Для этого прибор отключить от сети и удалить сетевой кабель от прибора.



ВНИМАНИЕ!



При утилизации прибора придерживайтесь к действующим в Вашей стране и в Вашей коммуне предписаниям.