

3x2/1 GN - 4x3/1 GN - 6x3/1 GN



125525 - 125526 - 125527

Bartscher GmbH
Franz-Kleine-Str. 28
D-33154 Salzkotten
Německo

tel. +49 5258 971-0
fax: +49 5258 971-120
Servisní infolinka: +49 5258 971-197
www.bartscher.com



Verze: 1.0

Datum vyhotovení: 2021-10-04

Originální návod k obsluze

1	Bezpečnost.....	2
1.1	Vysvětlení výstražných vět.....	2
1.2	Bezpečnostní pokyny.....	3
1.3	Používání v souladu s určením.....	6
1.4	Používání v rozporu s určením.....	6
2	Všeobecné informace.....	7
2.1	Odpovědnost a záruka.....	7
2.2	Ochrana autorských práv.....	7
2.3	Prohlášení o shodě.....	7
3	Přeprava, obal a skladování.....	8
3.1	Kontrola dodávky.....	8
3.2	Obal.....	8
3.3	Skladování.....	8
4	Technická specifikace.....	9
4.1	Technická specifikace.....	9
4.2	Přehled podsestav zařízení.....	11
4.3	Funkce zařízení.....	12
5	Instalace a obsluha.....	12
5.1	Instalace.....	12
5.2	Obsluha.....	17
6	Čištění.....	19
6.1	Bezpečnostní pokyny pro čištění.....	19
6.2	Čištění.....	19
7	Recyklace.....	20



Před uvedením do provozu si přečtěte návod k obsluze a pak jej uschovejte v blízkosti zařízení!

Tento návod k obsluze popisuje instalaci, provoz a údržbu zařízení a představuje důležitý zdroj informací a odkazů. Znalost všech pokynů týkajících se bezpečnosti a obsluhy uvedených v tomto návodu je podmínkou pro bezpečné a správné používání zařízení. Kromě toho platí předpisy pro prevenci úrazů, bezpečnostní předpisy a právní předpisy platné v oblasti použití zařízení.

Před zahájením práce se zařízením, a zejména před jeho uvedením do provozu, si přečtěte tento návod k obsluze, abyste předešli zranění osob a materiálním škodám. Nesprávné používání může způsobit poškození.

Tento návod k obsluze je nedílnou součástí výrobku a musí být neustále uchováván v bezprostřední blízkosti zařízení. Pokud zařízení předáte jiné osobě, nutně předejte tento návod k obsluze.

1 Bezpečnost

Zařízení bylo vyrobeno podle současných technických pravidel. Toto zařízení však může být nebezpečné, pokud se používá nesprávně nebo v rozporu s určením. Všechny osoby, které používají zařízení, musí dodržovat pokyny uvedené v návodu k obsluze a dodržovat bezpečnostní pokyny.

1.1 Vysvětlení výstražných vět

Důležité bezpečnostní pokyny a varování v tomto návodu k obsluze jsou uvedeny jako klíčové výstražné věty. Tyto pokyny bezpodmínečně dodržujte, abyste zabránili úrazům, nehodám a škodám na majetku.



NEBEZPEČÍ!

Výstražné slovo **NEBEZPEČÍ** upozorňuje na nebezpečí, která budou mít za následek smrt nebo vážný úraz, pokud se jim nevyhnete.

**VAROVÁNÍ!**

Výstražné slovo **VAROVÁNÍ** upozorňuje na nebezpečí, která budou mít za následek středně těžká nebo těžká zranění nebo smrt, pokud se jim nevyhnete.

**UPOZORNĚNÍ!**

Výstražné slovo **UPOZORNĚNÍ** upozorňuje na nebezpečí, která mohou mít za následek lehké až těžké zranění nebo smrt, pokud se jim nevyhnete.

POZOR!

Výstražné slovo **POZOR** znamená možné škody na majetku, ke kterým může dojít v případě nedodržování bezpečnostních pokynů.

OZNÁMENÍ!

Symbol **OZNÁMENÍ** seznamuje uživatele s dalšími informacemi a pokyny ohledně používání zařízení.

1.2 Bezpečnostní pokyny

Elektrický proud

- Příliš vysoké síťové napětí nebo nesprávná instalace mohou způsobit úraz elektrickým proudem.
- Zařízení připojte pouze tehdy, když údaje na typovém štítku odpovídají síťovému napětí.
- Abyste zabránili elektrickému zkratu, udržujte zařízení v suchu.
- Pokud dojde k poruše během provozu, okamžitě odpojte zařízení od elektrického napájení.
- Nedotýkejte se zástrčky zařízení mokřýma rukama.
- Nikdy se nedotýkejte zařízení, pokud spadlo do vody. Ihned odpojte zařízení od elektrického napájení.
- Veškeré opravy a otevírání krytu mohou provádět pouze odborníci a specializované servisy.
- Zařízení nepřenášejte za napájecí kabel.
- Napájecí kabel nevystavujte zdrojům tepla a ostrým hranám.

- Napájecí kabel neohýbejte, nemačkejte a nezavazujte.
- Napájecí kabel vždy zcela rozviňte.
- Nikdy nestavějte zařízení nebo jiné předměty na napájecí kabel.
- Chcete-li odpojit zařízení od elektrického napájení, vždy uchopte zástrčku.
- Síťový kabel pravidelně kontrolujte z hlediska poškození. Zařízení nepoužívejte s poškozeným síťovým kabelem. Pokud je kabel poškozen, pak aby se zabránilo nebezpečí, dejte jej vyměnit kvalifikovanému elektrikáři nebo servisu.

Nebezpečí požáru / Nebezpečí vyvolané hořlavými materiály / Nebezpečí výbuchu!

- V zařízení nepoužívejte žádná jiná elektrická zařízení.
- V blízkosti tohoto nebo jiného zařízení neskladujte a nepoužívejte benzin a jiné lehce hořlavé látky. Plyny mohou způsobit nebezpečí požáru nebo výbuchu
- Do zařízení nevkládejte žádné výbušné materiály, jako jsou spreje s lehce hořlavým hnacím plynem. Z nádob naplněných lehce hořlavými plyny a kapalinami může při nižších teplotách vytékat obsah, který se může vznítit od jisker vytvářených elektrickým zařízením. Nebezpečí výbuchu!
- Když unikne chladivo, vytáhněte zástrčku ze zásuvky. Odstraňte všechny blízko umístěné zdroje vznícení, vyvětrejte místnost a kontaktujte servis. Zabraňte styku chladiva s očima, protože může vážně poranit oči.
- Nepoužívejte nikdy lehce hořlavé kapaliny k čištění zařízení a jeho částí. Plyny, které z nich unikají, mohou vyvolat požár nebo výbuch.
- V případě požáru odpojte zařízení od zdroje napájení před provedením vhodných protipožárních opatření. Pokud je zařízení připojeno k elektrické síti, nikdy oheň nehaste vodou. Po uhašení zajistěte dostatečný přísun čerstvého vzduchu.
- Proces rozmrazování neurychlujte pomocí mechanických zařízení nebo zdrojů tepla (svíčky nebo ohříváče), ani také jiným způsobem. Unikající pára může vyvolat zkrat, zase příliš vysoká teplota může poškodit zařízení.
- Během provozu musí být všechny větrací otvory zařízení odkryty.
- Nepoškozujte nikdy chladicí systém zařízení.

Obsluhující personál

- Toto zařízení nesmí obsluhovat osoby (včetně dětí) s omezenými fyzickými, smyslovými nebo duševními schopnostmi a osoby s nedostatkem zkušeností a/nebo nedostatkem znalostí.
- Děti by měly být pod dohledem, abyste měli jistotu, že si nehrají se zařízením ani jej nezapínají.

Nesprávné používání

- Nesprávné nebo zakázané používání může poškodit zařízení.
- Zařízení používejte pouze tehdy, když jeho technický stav umožňuje bezpečnou práci.
- Zařízení používejte pouze tehdy, když jsou všechny přípojky provedeny v souladu s předpisy.
- Zařízení používejte pouze v čistém stavu.
- Používejte pouze originální náhradní díly. Nikdy neprovádějte sami žádné opravy zařízení.
- Na zařízení neprovádějte žádné změny nebo úpravy.

- Do zařízení a na něj nevrtejte otvory a nemontujte jiné předměty.
- Na zařízení nepokládejte těžké předměty.

1.3 Používání v souladu s určením

Jakékoli použití zařízení nad rámec následujícího určeného použití a/nebo jiného použití je zakázáno a považuje se za používání v rozporu s určením.

Následující použití je v souladu s určením:

Chlazení pokrmů ve vhodných GN nádobách.

1.4 Používání v rozporu s určením

Používání v rozporu s určením může vést ke zranění osob a materiálním škodám způsobeným nebezpečným elektrickým napětím, požárem a vysokými teplotami. Pomocí zařízení provádějte pouze práce, které jsou popsány v tomto návodu.

2 Všeobecné informace

2.1 Odpovědnost a záruka

Všechny informace a pokyny uvedené v tomto návodu k obsluze byly sestaveny se zohledněním platných předpisů, aktuálního stavu techniky a také našich dlouholetých znalostí a zkušeností. Při objednání speciálních modelů nebo dodatečných možností a při použití nejnovějších technických znalostí se může dodané zařízení za určitých okolností lišit od popsaných vysvětlivek a výkresů uvedených v tomto návodu k obsluze.

Výrobce nenese žádnou odpovědnost za škody a závady vyplývající z:

- nedodržování pokynů,
- používání v rozporu s určením,
- provádění technických změn uživatelem,
- používání neschválených náhradních dílů.

Vyhrazujeme si právo provádět technické změny výrobku jako součást zlepšení použitelnosti a dalšího vývoje.

2.2 Ochrana autorských práv

Návod k obsluze a v něm uvedené obsah, obrázky, fotografie a další ilustrace jsou chráněny autorským právem. Bez získání písemného souhlasu výrobce je zakázáno kopírovat obsah návodu k obsluze v jakékoli formě a jakýmkoli způsobem (včetně částí) a využívat a/nebo poskytovat jeho obsah třetím osobám. Porušení výše uvedeného bude mít za následek povinnost náhrady škody. Další nároky jsou vyhrazeny.

2.3 Prohlášení o shodě

Zařízení vyhovuje platným normám a směrnicím Evropské unie. Potvrzuje to ES prohlášení o shodě. Bude-li třeba, rádi vám zašleme odpovídající prohlášení o shodě.

3 Přeprava, obal a skladování

3.1 Kontrola dodávky

Po dodání zásilky ihned zkontrolujte, zda je zařízení kompletní a zda nebylo poškozeno během přepravy. V případě zjištění viditelného poškození při přepravě odmítněte převzít zařízení nebo jej převezměte s výhradou. Na přepravním dokladu / dodacím listu kurýrní firmy popište poškození a podejte reklamaci. Skryté vady nahláste ihned po jejich zjištění, protože odškodnění lze uplatnit pouze v rámci platných lhůt pro podání reklamace.

Pokud chybí součásti nebo příslušenství, kontaktujte prosím náš klientský servis.

3.2 Obal

Nevyhadzujte kartonovou krabici. Můžete ji potřebovat pro úschovu zařízení, při stěhování nebo pro zaslání zařízení do našeho servisního střediska v případě poškození.

Obal a jednotlivé komponenty jsou vyrobeny z recyklovatelných materiálů. Jsou to zejména plastové fólie a sáčky, obal z kartonu.

Při likvidaci obalu dodržujte předpisy platné vdané zemi. Obalový materiál vhodný pro opětovné využití odevzdejte k recyklaci.

CZ

3.3 Skladování

Obal nechte zavřený do okamžiku instalace zařízení a při uchovávání dodržujte vnější označení znázorňující způsob postavení a skladování. Obal uchovávejte v následujících podmínkách:

- v uzavřených místnostech
- v suchém a bezprašném prostředí
- mimo dosah agresivních přípravků
- na místě chráněném proti slunečnímu záření
- na místě chráněném proti mechanickým ořesům.

Při delším skladování (déle než tři měsíce) pravidelně kontrolujte stav všech součástí a obalů. Bude-li třeba, obal vyměňte za nový.

4 Technická specifikace

4.1 Technická specifikace

Provedení / vlastnosti

- Chlazení: statické
- Stav při dodávce: sada pro skládání (jednoduchá montáž)
- Barva: teak
- Žulová pracovní deska Rosa Porrino
- Nerezová vana
- Výpustný kohoutek
- Hygienický zákryt
- Osvětlení: na hygienickém zákrytu
- 4 otočná kolečka, 2 s možností zabrzdění
- Ovládání: otočný regulátor
- Kontrolka: ZAP/VYP

CZ

Název:	Bufetový vozík, studený, 3 x 1/1 GN
Č. výr.:	125525
Materiál:	dřevo
Počet nádob:	1
Velikost vany, formát GN:	3 x 1/1 GN
Max. hloubka GN nádoby v mm:	150
Teplotní rozsah od - do v °C:	2 - 10
Chladivo / množství v kg:	R290 / 0,050
Napětí/příkon:	0,236 kW / 230 V / 50 Hz
Rozměry (š x h x v) v mm:	1.200 x 880 x 1.370
Hmotnost v kg:	112,0

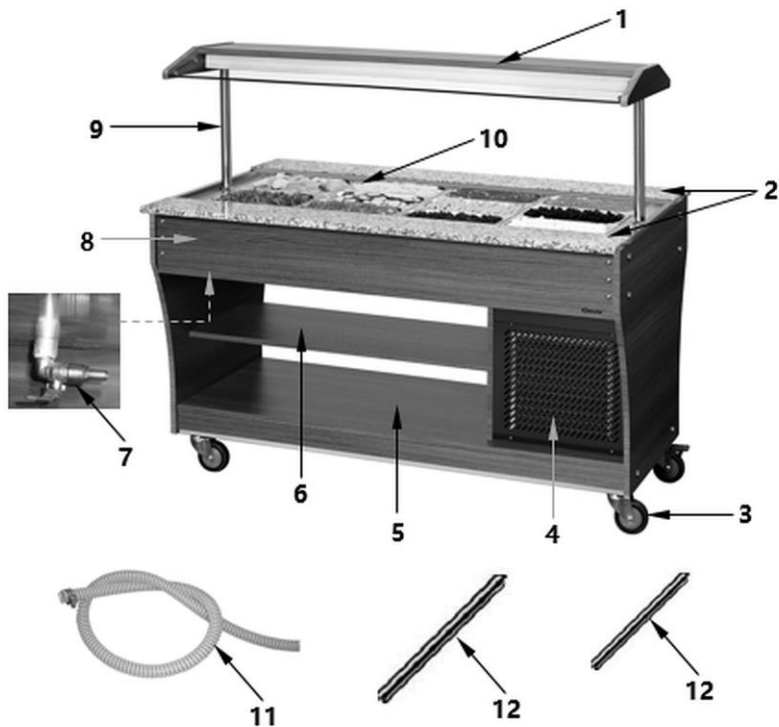
Název:	Bufetový vozík, studený, 4 x 1/1 GN
Č. výr.:	125526
Materiál:	dřevo
Počet nádob:	1
Velikost vany, formát GN:	4 x 1/1 GN
Max. hloubka GN nádoby v mm:	150
Teplotní rozsah od - do v °C:	2 - 10
Chladivo / množství v kg:	R290 / 0,060
Napětí/příkon:	0,507 kW / 230 V / 50 Hz
Rozměry (š x h x v) v mm:	1.490 x 880 x 1.370
Hmotnost v kg:	152,0

CZ

Název:	Bufetový vozík, studený, 6 x 1/1 GN
Č. výr.:	125527
Materiál:	dřevo
Počet nádob:	2
Velikost vany, formát GN:	6 x 1/1 GN
Max. hloubka GN nádoby v mm:	150
Teplotní rozsah od - do v °C:	2 - 10
Chladivo / množství v kg:	R290 / 0,075
Napětí/příkon:	0,507 kW / 230 V / 50 Hz
Rozměry (š x h x v) v mm:	2.150 x 880 x 1.370
Hmotnost v kg:	197,0

Technické změny vyhrazeny!

4.2 Přehled podsestav zařízení




Dodávka bez GN nádob a dekorací!

Obr. 1

- | | |
|--|--------------------------|
| 1. Hygienický zákryt s osvětlením | 2. Pracovní desky |
| 3. Otočná kolečka (4x), 2 s parkovací brzdou | 4. Větrací otvory |
| 5. Spodní úložný prostor | 6. Police |
| 7. Výpustný kohoutek | 8. Tělo |
| 9. Tyče pro hygienický zákryt (2x) | 10. Vana na GN nádoby |
| 11. Odtoková hadice | 12. Příčky ke GN nádobám |

Bufetové vozíky jsou přizpůsobeny oboustranné (na přední a zadní straně) montáži vhodných výsuvných polic na podnosy. Montážní materiál je součástí dodávky.

Níže představené police pro přemísťování podnosů (tabulka níže) nejsou součástí dodávky.

 Verze: Nerezová ocel, skládací	Bufetový vozík	Výsuvná police na podnosy
	125525	125502 š 1.140 x h 312 mm
Obr. 2	125526	125503 š 1.460 x h 312 mm
	125527	125504 š 2.115 x h 312 mm

4.3 Funkce zařízení

Bufetový vozík je určen pro prezentaci a podávání chlazených potravin.

CZ

5 Instalace a obsluha

5.1 Instalace



UPOZORNĚNÍ!

Nesprávná instalace, nastavení, obsluha, údržba nebo nevhodné zacházení se zařízením mohou mít za následek zranění osob a poškození majetku.

Postavení, instalaci a opravy může provádět pouze autorizovaný servis v souladu s právními předpisy platnými v dané zemi.

Vybalení / instalace

- Zařízení vybalte a odstraňte veškerý obalový materiál a také přepravní pojistky.



UPOZORNĚNÍ!

Nebezpečí udušení!

Znemožněte dětem přístup k obalovým materiálům, jako jsou plastové sáčky a polystyrenové prvky.

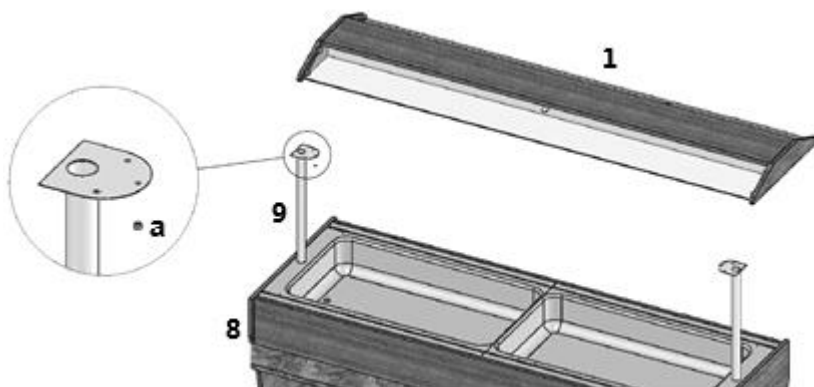
- Bude-li třeba, odstraňte ze zařízení ochrannou fólii. Ochrannou fólii stahujte pomalu, aby nezůstaly zbytky lepidla. Případné zbytky lepidla odstraňte vhodným rozpouštědlem.
- Dávejte pozor, abyste nepoškodili typový štítek a výstražné pokyny na zařízení.
- Zařízení **nikdy** neumísťujte do vlhkých nebo mokrych prostor.
- Zařízení postavte tak, aby zástrčka byla snadno přístupná, bude-li třeba rychle odpojit zařízení.
- Zařízení postavte na povrch s následujícími vlastnostmi:
 - rovný, dostatečně nosný, vodotěsný, suchý a žáruvzdorný
 - dostatečně velký, aby bylo možné bez překážek obsluhovat zařízení
 - snadno přístupný
 - s dobrou cirkulací vzduchu.
- Zařízení neumísťujte na místa vystavená přímému slunečnímu záření nebo v blízkosti zdrojů tepla (sporák, radiátor, topná zařízení apod.). Zdroje tepla mohou negativně ovlivnit spotřebu energie a také omezit funkce zařízení.
- Zařízení postavte tak, aby byla zajištěna dostatečná cirkulace vzduchu. Neucpávejte ani nezakrývejte větrací otvory na zadní straně zařízení.
- Dodržujte minimální vzdálenost 10 cm od stěn a jiných předmětů.

Montáž hygienického zákrytu na bufetový vozík

POKYNI!

K montáži jednotlivých dílů jsou zapotřebí 2 osoby!

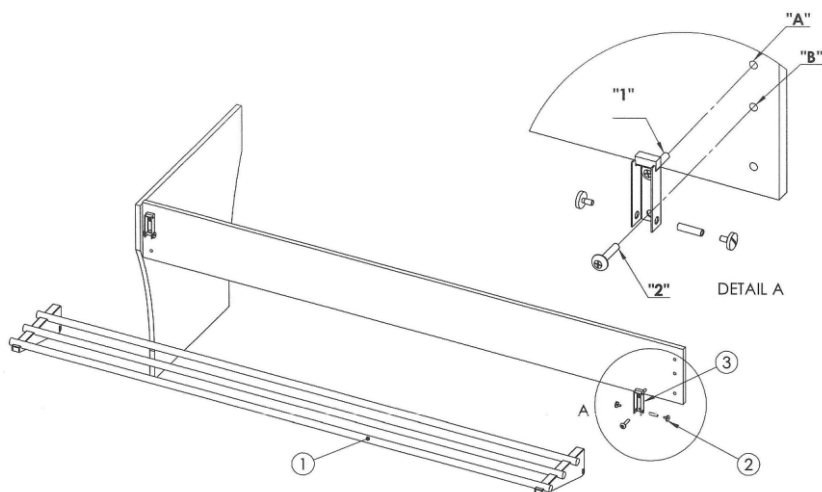
1. Na zařízení namontujte hygienický zákryt s integrovaným osvětlením (obr. 3).



Obr. 3

2. Chcete-li namontovat hygienický zákryt (1), vložte tyče (9) do k tomu určených otvorů v těle (8) zařízení.
3. Hygienický zákryt (1) nasadte na tyče (9) tak, aby továrně namontované čepy zapadly do otvorů v povrchu tyčí.
4. Pak připevněte hygienický zákryt (1) na tyče (9) pomocí 3 přiložených matic (a) na každé straně.
5. Dávejte pozor na vedení kabelů osvětlení hygienického zákrytu (1).
6. Připojte napájecí kabel osvětlení do k tomu určené zástrčky.

Montáž police pro přesouvání podnosů



Obr. 4

1. Pro připevnění držáku ③ (obr. 4) police pro přesouvání podnosů použijte otvory „A“ a „B“ (otvory 1. a 2. na horní části dřevěného panelu).
2. Nejprve odstraňte krytky z otvorů.
3. Připevněte držák ③ na dřevěný panel zašroubováním šroubu „1“ do otvoru „A“ a šroubu „2“ do otvoru „B“.
4. Nasadte polici pro přesouvání podnosů ① na držáky a připevněte ji pomocí přiloženého distančního šroubu ②.
5. Bude-li třeba, můžete polici pro přesouvání podnosů složit (obr. 5).



Obr. 5

Připojení k elektrickému proudu

- Zkontrolujte, zda technické parametry zařízení (viz typový štítek) odpovídají parametrům místní elektrické sítě.
- Zařízení připojte do samostatné, dostatečně zabezpečené zásuvky s ochranným kolíkem. Zařízení nepřipojujte k vícenásobné zásuvce.
- Napájecí kabel položte tak, aby nikdo nemohl na něho stoupnout nebo o něj zakopnout.

CZ

- Před prvním použitím nechte zařízení stát alespoň 2 hodiny, než jej připojíte k napájení.
- Po výpadku napájení nebo odpojení napájecího kabelu ze zásuvky nepřipojujte zařízení k napájení po dobu alespoň 5 minut.

5.2 Obsluha

Návod k použití

- Na hygienický zákryt nepokládejte žádné těžké předměty (např. na sebe naskládané talíře).
- Pro odkládání nádobí atp. používejte spodní odkládací plochu zařízení.
- Zabraňte kontaktu velkého množství vody s dřevěnými částmi, aby nedošlo k tvorbě puchýřů a škrábanců.
- Teplá jídla nechte před vložením do zařízení ochladit na pokojovou teplotu.
- Bufetový vozík nepoužívejte nepřetržitě (max. 2–3 hod.), protože toto zařízení není chladnička.

Příprava zařízení

1. Před prvním použitím vyčistěte zařízení a příslušenství v souladu s pokyny uvedenými v kapitole 6 „Čištění“.

2. Ujistěte se, že výpustný kohoutek je zavřený.

3. Nastavte otočný regulátor teploty do polohy „4“.

4. Zařízení zapněte přepínačem ZAP/VYP.

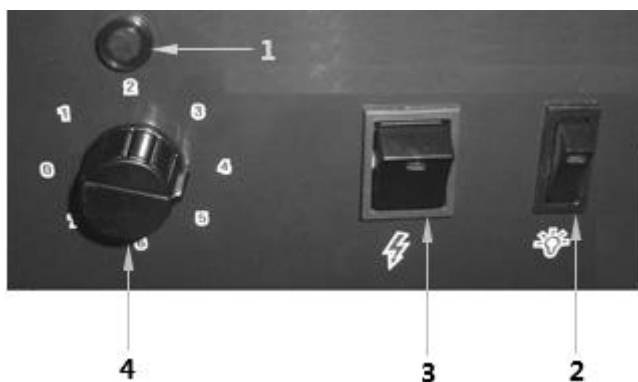
Rozsvítí se zelená kontrolka napájení v přepínači.

5. Bude-li třeba, zapněte osvětlení na hygienickém zákrytu pomocí vhodného přepínače.

6. Počkejte asi 40 minut a pak zkontrolujte, zda zařízení dosáhlo požadované teploty.

Požadované potraviny můžete vkládat do zařízení ve vhodných GN nádobách teprve tehdy, až zařízení dosáhne odpovídající teploty.

Ovládací panel



Obr. 5

CZ

1. Kontrolka
2. Přepínač osvětlení
3. Přepínač ZAP/VYP
4. Regulátor teploty

Nastavení

1. Pomocí otočného regulátoru teploty nastavte požadovanou úroveň teploty (1–7). Po nastavení úrovně teploty se rozsvítí zelená kontrolka provozu. Jakmile bude dosaženo nastavené teploty, kontrolka zhasne, a znovu se rozsvítí, jakmile se teplota ve vaně na GN nádoby zvýší.
2. Regulátor teploty otočte do polohy „0“, zařízení vypněte pomocí kolébkového přepínače ZAP/VYP a odpojte jej ze zásuvky (vytáhněte zástrčku!), pokud zařízení nebudete používat delší dobu.

6 Čištění

6.1 Bezpečnostní pokyny pro čištění

- Před čištěním odpojte zařízení od elektrického napájení.
- Zařízení nechte úplně vychladnout.
- Dávejte pozor, aby do zařízení nepronikla voda. Při čištění neponořujte zařízení do vody nebo jiných tekutin. K čištění zařízení nepoužívejte proud vody pod tlakem.
- K čištění zařízení nepoužívejte žádné špičaté nebo kovové předměty (nůž, vidličku atp.). Ostré předměty mohou poškodit zařízení a při styku s vodivými částmi může dojít k úrazu elektrickým proudem.
- K čištění nepoužívejte žádné abrazivní prostředky obsahující rozpouštědla nebo louhy. Mohou poškodit povrch.

6.2 Čištění

1. Zařízení pravidelně čistěte na konci pracovního dne.
2. Před zahájením čištění vytáhněte GN nádoby.
3. GN nádoby čistěte pravidelně v teplé vody měkkým hadříkem a jemným čisticím prostředkem.
4. GN nádoby opláchněte čistou vodou a osušte.
5. Tělo, pracovní desky a police vyčistěte měkkým, vlhkým hadříkem a důkladně osušte.
6. Ve vaně na GN nádoby se mohou tvořit vodní usazeniny. Připojte přiloženou odtokovou hadici k výpustnému kohoutku pod vanou na GN nádoby.
7. Otevřete výpustný kohoutek a vypusťte vodu.
8. Vanu na GN nádoby vyčistěte měkkým, vlhkým hadříkem a pak důkladně osušte.

7 Recyklace

Elektrická zařízení



Elektrická zařízení jsou označena tímto symbolem. Elektrická zařízení se musí recyklovat a likvidovat řádně a způsobem šetrným k životnímu prostředí. Elektrická zařízení nevyhazujte společně s domácím odpadem. Zařízení odpojte od elektrického napájení a od zařízení uřízněte napájecí kabel.

Elektrická zařízení odevzdávejte na určená sběrná místa.

Chladivo

Hnací plyn použitý v zařízení je lehce hořlavý. Jeho likvidaci provádějte podle národních předpisů.