

## **Bartscher Compact**



**700274**

Bartscher GmbH  
Franz-Kleine-Str. 28  
D-33154 Salzkotten  
Tyskland

tlf. +49 5258 971-0  
fax.: +49 5258 971-120  
**Service hotline:** +49 5258 971-197  
[www.bartscher.com](http://www.bartscher.com)



Version: 1.0

Forberedelsesdato: 2023-01-09

---

## Original betjeningsvejledning

1	Sikkerhed .....	2
1.1	Forklaring af advarselsord .....	2
1.2	Sikkerhedstips .....	3
1.3	Brug som beregnet .....	6
1.4	Ukorrekt brug .....	6
2	Generelle oplysninger.....	7
2.1	Ansvar og garanti.....	7
2.2	Ophavsret beskyttelse .....	7
2.3	Overensstemmelseserklæring .....	7
3	Transport, emballage og opbevaring .....	8
3.1	Leveringskontrol.....	8
3.2	Emballage.....	8
3.3	Opbevaring .....	8
4	Tekniske data .....	9
4.1	Tekniske data .....	9
4.2	Kompilering af apparatets komponenter .....	11
4.3	Apparatets funktioner.....	11
5	Installation og betjeninga.....	12
5.1	Installation.....	12
5.2	Betjening.....	18
6	Rengøring og vedligeholdelse .....	21
6.1	Sikkerhedsanvisninger ved rengøring.....	21
6.2	Rengøring .....	21
7	Mulige driftsfejl.....	24
8	Bortskaffelse.....	26



**Læs grundigt denne betjeningsvejledning før anvendelse og opbevar den i et nemt tilgængeligt sted!**

Denne betjeningsvejledning indeholder en beskrivelse af enhedens installation, dens drift og vedligeholdelse og er en vigtig kilde til information og vejledning. Forudsætningen for sikker og korrekt betjening af apparatet er kendskabet til alle sikkerheds- og driftsinstruktioner, der findes i enheden. Desuden gælder bestemmelserne om ulykkesforebyggelse, sundheds- og sikkerhedsbestemmelser og gældende lovbestemmelser i enhedens anvendelsesområde.

Læs venligst denne betjeningsvejledning inden du begynder at arbejde med enheden, og især inden du sætter den i brug, for at undgå skader på personer og ting. Ukorrekt brug kan medføre skade.

Denne betjeningsvejledning er en integreret del af produktet og skal altid opbevares i nærheden af enheden. Den skal også være tilgængelig til enhver tid. Når enheden overføres, er det også nødvendigt at give denne betjeningsvejledning.

## 1 Sikkerhed

Apparatet er lavet i henhold til gældende regler for teknologi. Dette apparat kan dog være en farekilde, hvis den bruges uhensigtsmæssigt eller ukorrekt. Alle brugere skal overholde oplysningerne i denne brugsvejledning og overholde sikkerhedsinstruktionerne.

### 1.1 Forklaring af advarselsord

Vigtige sikkerhedsoplysninger og advarselsoplysninger er angivet i denne betjeningsvejledning med de relevante advarselssymboler. Disse bemærkninger skal nøje overholdes, for at undgå ulykker, skader på personer og ejendom.



**FARE!**

**FARE** symbolet advarer om farer, der medfører alvorlig skade eller død, hvis de ikke undgås.

**ADVARSEL!**

**ADVARSEL** symbolet advarer om farer, der kan medføre moderate eller alvorlige skader eller død, hvis det ikke undgås.

**FORSIGTIG!**

**FORSIGTIG** symbolet advarer om farer, der kan forårsage mindre eller moderate skader, hvis de ikke undgås.

**OBS!**

Signalord **OBS** angiver mulig skade på ejendommen, der kan opstå, hvis du ikke følger sikkerhedsanvisningerne.

**HENVISNING!**

**HENVISNING** symbolet informerer brugeren om yderligere oplysninger og brugsanvisninger.

## 1.2 Sikkerhedstips

### Elektrisk strøm

- Overspænding eller forkert installation kan medføre elektrisk stød.
- Enheden kan kun tilsluttes, hvis dataene på typeskiltet svarer til netspændingen.
- Enheden skal holdes tør, for at undgå elektriske kortslutninger.
- Hvis der opstår funktionsfejl under drift, skal du straks afbryde apparatet fra strømforsyningen.
- Rør ikke stikket med våde hænder.
- Rør aldrig apparatet, når det er i vandet. Afbryd straks apparatet fra strømforsyningen.
- Alle reparationer eller åbning af kabinettet må kun udføres af specialister og ved passende værksteder.
- Bær ikke apparatet ved at holde på strømkablet.
- Lad ikke strømkablet komme i kontakt med varmekilder og skarpe kanter.
- Du må ikke bøje, klemme eller tænde strømkablet.
- Strømkablet skal foldes helt ud.

- Placer aldrig apparatet eller andre genstande direkte på strømkablet.
- Tag altid fat i stikket, for at afbryde apparatet fra strømforsyningen.
- Strømkablet skal kontrolleres jævnligt med hensyn til beskadigelse. Brug ikke enheden hvis kablet er beskadiget. Hvis det viser sig, at strømkablet er beskadiget, kontakt en kvalificeret elektriker eller serviceværksted for at få det udskiftet.

### **Brandfare / risiko for letantændelige materialer / eksplosionsfare**

- Brug ikke andre elektriske enheder inde i apparatet.
- Opbevar eller brug ikke benzin eller andre brændbare gasser eller væsker i nærheden af dette eller andre apparater. Gasserne kan forårsage brand eller eksplosion.
- Put ikke eksplosive stoffer, såsom aerosoler fyldt med brændbare drivmidler, ind i apparatet. Beholdere fyldt med letantændelige gasser og væsker kan udlede indhold ved lavere temperaturer, som kan antænde fra gnister genereret af elektrisk udstyr. Fare for eksplosion!
- Træk stikket ud af stikkontakten, hvis det opstår kølemiddellækage. Fjern alle antændelseskilder i nærheden, ventilér rummet og kontakt forhandleren. Undgå kontakt med kølemidlet, da dette kan medføre alvorlige øjenskader.
- Brug aldrig letantændelige væsker til at rengøre apparatet eller dets komponenter. De resulterende gasser kan medføre brand eller eksplosion.
- I tilfælde af brand skal du frakoble apparatet fra strømforsyningen, inden du udfører passende slukning. Sluk aldrig ilden med vand, når apparatet er tilsluttet strømforsyningen. Sørg for tilstrækkelig tilførsel af frisk luft, efter at ilden er slukket.
- Afrimningsprocessen bør ikke fremskyndes ved hjælp af mekaniske anordninger eller andre varmekilder (stearinlys eller varmeapparater) eller på anden måde. Den resulterende damp kan medføre kortslutning, og for store temperaturer kan ødelægge apparatet.
- Alle ventilationsåbninger på apparatet skal være afdækket under dets drift.
- Du må aldrig beskadige kølesystemet i apparatet.

### **Driftspersonale**

- Apparatet kan anvendes af børn fra 8 år samt personer med begrænset fysisk, sensorisk, mental evne og med lidt erfaring og/eller viden, hvis de overvåges eller instrueres i sikker brug af apparatet og forstår de deraf følgende risici. Børn må ikke lege med apparatet.
- Børn i alderen fra 3 til 8 år kan fylde og tømme køleskabet.

## Sikkerhed

---

- Rengørings- og vedligeholdelsestjenester kan ikke udføres af børn.
- Børn under 8 år må ikke befinde sig i nærheden af apparatet og el-kablet.

### Ukorrekt anvendelse

- Ukorrekt eller forbudt brug kan beskadige apparatet.
- Anvend kun apparatet, hvis dets tekniske tilstand ikke viser nogen fejl og giver mulighed for sikker drift.
- Apparatet må kun anvendes, hvis alle tilslutninger er lavet i overensstemmelse med forskrifterne.
- Apparatet kan kun bruges, når det er rent.
- Brug kun originale reservedele. Forsøg aldrig at reparere apparatet selv.
- Foretag ikke ændringer eller modifikationer på apparatet.
  
- Du må ikke bore eller montere andre genstande inde i apparatet.
- Placer ikke tunge genstande direkte på apparatet.

## 1.3 Brug som beregnet

Enhver brug af apparatet til formål, der er forskellig og / eller afvigende fra den normale tilsigtede anvendelse som beskrevet nedenfor, er forbudt og betragtes som utilsigtet brug.

Følgende anvendelse er i overensstemmelse med den tilsigtede anvendelse:

- Afkøling og opbevaring af passende drikkevarer og madvarer.

Dette apparat er designet til at arbejde i et miljø med en maksimal temperatur på 32 °C og en relativ luftfugtighed på 65%.

**Apparatet kan bruges til kommercielt brug.**

## 1.4 Ukorrekt brug

Ukorrekt brug kan medføre personskaade og ejendom forårsaget af farlig spænding, brand og høje temperaturer. Apparatet må kun bruges til de værker, der beskrives i denne betjeningsvejledning.

Følgende anvendelse er ikke i overensstemmelse med den påtænkte anvendelse:

- Opbevaring af brændbare eller eksplosive genstande og væsker såsom ether, petroleum eller klæbemidler;
- Opbevaring af eksplosivstoffer, såsom aerosoler fyldt med brandfarlige drivmidler;
- Opbevaring af farmaceutiske produkter eller konserveret blod;
- Opbevaring af levende dyr.



## 2 Generelle oplysninger

### 2.1 Ansvar og garanti

Alle oplysningerne og tips i denne betjeningsvejledning er udarbejdet under hensyntagen til gældende regler, aktuelle tekniske og professionelle viden samt vores mange års erfaring. Ved bestilling af specielle modeller eller ekstra muligheder, og i tilfælde af brugen af den nyeste tekniske viden, kan apparatet, der leveres under visse omstændigheder, afvige fra forklaringerne og talrige tegninger i denne brugsanvisning.

Producenten er ikke ansvarlig for eventuelle skader eller mangler som følge af:

- manglende overholdelse af anvisningerne,
- ukorrekt brug,
- indførelse af tekniske ændringer,
- brug af uautoriserede reservedele.

Vi forbeholder os retten til at foretage tekniske ændringer af produktet for at forbedre dets ydeevne og kvalitet.

Garantiperioden for dette apparat er 24 måneder fra købsdatoen for apparatet.

DK

### 2.2 Ophavsret beskyttelse

Denne betjeningsvejledning, tekster, tegninger, billeder og andre elementer, der er indeholdt i den, er beskyttet af ophavsretten. Det er forbudt at gengive indholdet af betjeningsvejledningen i enhver form og på nogen måde (herunder fragmenter) og bruge og / eller overføre dets indhold til tredjepart uden producentens skriftlige samtykke. Overtrædelse af ovenstående resultat medfører pligten til at betale erstatning. Vi forbeholder os retten til at forfølge yderligere krav.

### 2.3 Overensstemmelseserklæring

Apparatet overholder gældende standarder og EU-retningslinjer. Ovenstående er bekræftet i EF-overensstemmelseserklæringen. Hvis det er nødvendigt, vil vi med glæde sende dig den relevante overensstemmelseserklæring.

## 3 Transport, emballage og opbevaring

### 3.1 Leveringskontrol

Ved modtagelse af leveringen skal du straks kontrollere, om apparatet indeholder alle komponenter, og at den ikke er blevet beskadiget under transporten. I tilfælde af synlig transportskader, skal du nægte at modtage apparatet eller acceptere på specielle betingelser. På transportselskabets transportdokumenter / fragtbrev skal du mærke omfanget af skaden og lave en klage. Skjulte skader skal indberettes umiddelbart efter, at de er blevet identificeret, da der kun kan påberåbes fordringer inden for de gældende frister.

I mangel af dele eller tilbehør bedes du kontakte vores kundeserviceafdeling.

### 3.2 Emballage

Kast ikke kartonen væk. Det kan være nødvendigt at opbevare apparatet, når den flyttes, eller når apparatet sendes til vores servicecenter i tilfælde af skade.

Apparatets emballage og individuelle komponenter er lavet af genanvendelige materialer. Dette gælder: folier og plastposer, papemballage.

Ved bortskaffelse af emballage skal du overholde reglerne i dit land.

Genbrugsemballager skal genanvendes.

### 3.3 Opbevaring

Hold emballagen lukket, indtil apparatet er installeret, og følg markeringen vedrørende indstilling og opbevaring. Emballagen bør kun opbevares under følgende forhold:

- i lukkede rum
- skal opbevares i et tørt og støvfrit miljø
- væk fra aggressive midler
- på et sted, der er beskyttet mod sollys
- på et sted, der er beskyttet mod mekaniske stød.

Ved længere opbevaring (mere end tre måneder) skal tilstanden for alle dele og emballagen kontrolleres regelmæssigt. Emballagen skal udskiftes med nye, om nødvendigt.

## 4 Tekniske data

### 4.1 Tekniske data

<b>Navn:</b>	<b>Lagerkøleskab Bartscher Compact</b>
<b>Art.nr.:</b>	<b>700274</b>
<b>Materiale:</b>	stål, lakeret
<b>Materiale indvendigt:</b>	plast
<b>Indhold i l:</b>	122
<b>Temperaturområde fra - til °C:</b>	0 - 8
<b>Temperaturregulering, niveauer:</b>	5
<b>Omgivelsestemperatur fra - til i ° C:</b>	16 - 32
<b>Kølevæske / mængde i kg:</b>	R600a / 0,012
<b>Klimaklasse:</b>	N
<b>Energiklasse:</b>	F (EU Nr. 2019 / 2016)
<b>Energiforbrug i kWh / år:</b>	112
<b>Antal døre:</b>	1
<b>Antal hylder:</b>	3
<b>Mål hylder (bredde x dybde) i mm:</b>	2x 455 x 320   1x 465 x 263
<b>Afstand mellem indskudspladser i mm:</b>	40   80
<b>Tilslutningsværdi:</b>	0,1 kW   220-240 V   50 Hz
<b>Mål (bredde x dybde x højde) i mm:</b>	560 x 635 x 855
<b>Vægt i kg:</b>	25,4

DK

Vi forbeholder os retten til at foretage tekniske ændringer!

## Version / egenskaber

- Køling: kompressor
- Termostat
- Temperaturregulering: manuel
- Styring: manuel
- Fordampning af kondensvand
- Dørtype: fløjdør
- Dørhængsel: til venstre, med mulighed for at vende åbningsretning
- Isolering: polyurethanskum
- Indre belysning
- Hylde type: riste
- Hylde med højdejustering:
  - 2 hylde ja
  - 1 hylde nej
- Højdejusterbare fødder
- Højdejusterbar: 0 - 15 mm

DK

Yderligere enhedsdata kan findes på vores websted [www.bartscher.com](http://www.bartscher.com) eller i de oplysninger, der er gemt i overensstemmelse med forordning (EU) 2019/2016 i produkt databasen på <https://energy-label.ec.europa.eu/>. Indtast artikelnummeret til din model.

## 4.2 Kompilering af apparatets komponenter

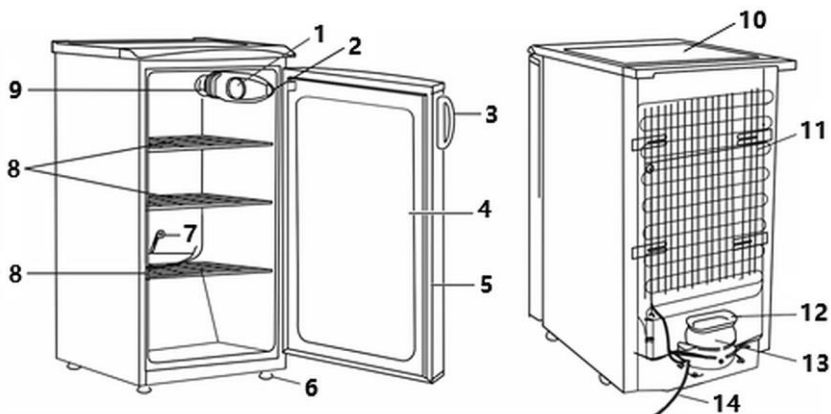


Fig. 1

- |   |                                    |
|---|------------------------------------|
| 1. Temperaturregulator  | 2. LED indvendig belysningskontakt |
| 3. Dørhåndtag   | 4. Apparatdør                      |
| 5. Dørtætning   | 6. Fødder (4x)                     |
| 7. Instrument til rengøring af tørvandsbeholder til kondensvand | 8. Hylder (3x)                     |
| 9. Indendørs LED belysning                                      | 10. Hus                            |
| 11. Kondensator   | 12. Dryppebakke til kondensvand    |
| 13. Kompressor  | 14. Strømkabel                     |

DK

## 4.3 Apparatets funktioner

Dette lagerkøleskab er designet til at køle og opbevare passende fødevarer i pakker eller beholdere.

Det kompakte køleskab tilbyder opbevaring på et lille rum. De opbevarede produkter forbliver godt nedkølet, selv når den omgivende temperatur er højere.

## 5 Installation og betjeninga

### 5.1 Installation

#### Udpakning / indstilling

- Pak apparatet ud og fjern alle eksterne og interne emballageelementer og transportsikringer.



#### **FORSIGTIG!**

##### **Fare for kvælning!**

Børn må ikke får adgang til emballagematerialer som plastposer og polystyrenkomponenter.

- Hvis der er en beskyttende film på apparatet, skal du fjerne den. Beskyttelsesfolien bør fjernes langsomt for ikke, at efterlade eventuelle rester af klæbemidlet. Fjern eventuelle rester af klæbemidlet med et egnet opløsningsmiddel.
- Pas på ikke at skade skiltet eller advarselsindikationer på apparatet.
- Placer **aldrig** apparatet i fugtige eller våde omgivelser.
- Installer apparatet, så forbindelserne er let tilgængelige for hurtig afbrydelse, hvis det er nødvendigt.
- Apparatet skal placeres på en overflade med følgende egenskaber:
  - med tilstrækkelig bæreevne, vandbestandig, tør og modstandsdygtig overfor høje temperaturer
  - stor nok til at arbejde sammen med apparater uden problemer
  - let tilgængelig
  - med god ventilation.
- Placer ikke apparatet på steder med direkte eksponering for sollys eller i nærheden af varmekilder (komfur, varmeapparat, varmeanlæg mv.). Varmekilder kan negativt påvirke niveauet for energiforbrug og begrænser også apparatets funktioner.
- Apparatet må ikke komme i kontakt med varme-, gas- og spildevandsrør eller røre ved andre elektriske apparater.
- Anbring apparatet i et godt ventileret og tørt rum, hvis omgivelsestemperatur svarer til den klimaklasse, som enheden er beregnet til. Klimaklassen er angivet på mærkepladen (inde i eller på bagsiden af apparatet) og i afsnittet ”**Tekniske data**” i denne betjeningsvejledning.
- Brug ikke apparatet i uopvarmede rum eller på en balkon.

## Installation og betjeninga

---

- Kompressoren må ikke vippes mere end 30° for at undgå beskadigelse under installation eller transport.
- Hvis apparatet skal flyttes til et andet sted, skal du gøre som følger:
  - træk stikket ud af stikkontakten,
  - fjern apparatets indhold,
  - sæt alle løse elementer fast i det indre kammer og forsegl døren,
  - apparatet kan kun transporteres i lodret position.

### **HENVISNING!**

#### **Der kræves to personer til at opsætte apparatet!**

- Fjern den separate styrofoam-del (transportbeskyttelse) mellem bagsiden af apparatet og metalkondensatorgrillen (hvis den findes).
- Fjern apparatet fra skumpladen.

### **OBS!**

#### **Dørhåndtagene, kondensatorrørene eller kompressorenheden må aldrig bruges til at placere eller flytte enheden.**

- Fjern de selvklebende tape fra apparatet.
- Fjern alle røde varer fra hylderne.
- Følgende minimumsafstande til varmekilder skal overholdes:
  - fra el- og gaskomfurer osv.: 3 cm),
  - fra olie- eller kulfyre: 30 cm),
  - fra indbygningsovne: 5 cm.
- Hvis det ikke er muligt at holde de ovenfor nævnte minimumsafstande, skal der monteres en passende isoleringsplade til at reflektere varmestrålingen.

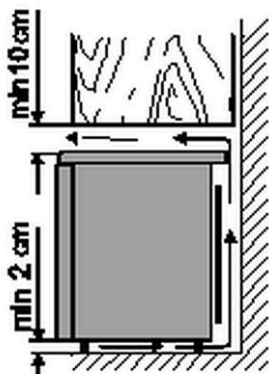


Fig. 2: Set fra siden

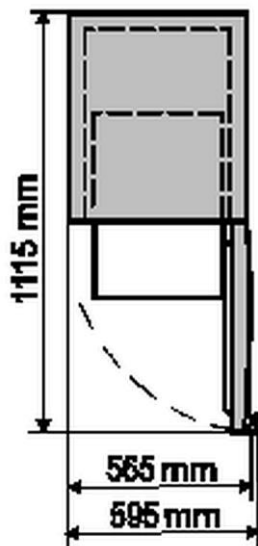


Fig. 3: Set ovenfra med apparatdøren åben

DK

- Ventilationsåbningen øverst i flaskekøleren må ikke være tildækket, den er nødvendigt at sikre uhindret luftcirkulation.
- Hold en afstand på mindst 10 cm mellem apparatets overside og genstande placeret over det (f.eks. et skab) (fig. 2)

### OBS!

**Hvis de angivne afstande ikke overholdes, øges strømforbruget, eller kompressoren overophedes.**

- Hvis apparatet er placeret i et hjørne, skal der være en sideafstand på mindst 60 mm (fig. 3), så døren til apparatet med håndtag kan åbnes helt.
- Apparatet skal placeres på en jævn overflade, den må ikke læne sig mod væggen.



- Juster om nødvendigt højden ved at dreje de forreste fødder (fig. 4):
  - fronten af apparatet hæver sig med uret,
  - fronten af apparatet hæver sig med uret.
- Hvis køleskabet vippes lille smule bagud, lukkes døren automatisk.



Fig.4

### **HENVISNING!**

**Begge forben skal have samme højde.**

### **Ændring af dørens åbningsretning**

- Dørhængslet til køleskab kan ændres fra højre til venstre efter behov.
- Vi anbefaler, at du ansætter en ekstra person til at ændre retningen for køleskabens åbning.
- Du har brug for følgende værktøjer: 8 og 10 skruenøgle, stjerneskruestrækker.

### **OBS!**

**Før du ændrer dørens åbningsretning, skal du afbryde apparatet fra strømforsyningen og trække stikket ud af stikkontakten.**

**Apparatet må ikke placeres vandret for at ændre dørens åbningsretningen.**

- Vær altid opmærksom på antallet af underlagsskiver på lejestifterne og skruerne.
- Juster altid døren omhyggeligt, så den lukker tæt.
- Fortsæt som følger under tilpasningen.

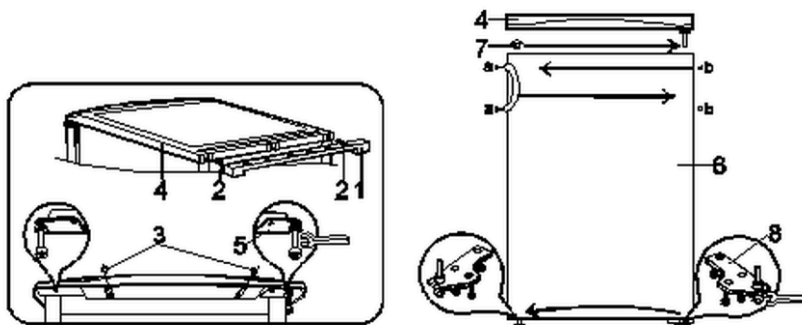


Fig.5

DK

1. Fjern beslaget (1, fig. 5), og fjern skruerne (2).
2. Fjern begge skruer (3), der fastgør apparatets topplade.
3. Fjern toppladen (4).
4. Fjern holdestiften (5) sammen med holdestiften med underlagsskiverne på plads.
5. Fjern holdestiften med underlagsskiverne fra beslaget (5), og skru det tilbage i et andet hul i beslaget (5).
6. Fjern døren (6) fra apparatet.
7. Fjern lukkeproppen (7) fra døren og skub den ind i hullet på den modsatte side.
8. Fjern det nederste beslag (8) sammen med holdestiften med underlagsskiverne. Skru holdestiften af mod uret. Drej beslaget (8) 180° og skru holdestiften i igen. Fastgør beslaget på den modsatte side.
9. Anbring døren til køleskabet på beslagets støtteben (8). Skru beslaget (5) sammen med holdestiften med underlagsskiverne på plads.
10. Sæt på toppladen (4).
11. Spænd skruerne (2) og (3) godt fast.
12. Tag de to afstandsstykker (1) og indsæt dem i styrene (2) øverst på bagvæggen (fig. 2).
13. Fjern skruelhætterne (a) og lukkepropperne (b). Fjern dørhåndtagets skruer. Flyt dørhåndtagene til den modsatte side. Skru dem på igen. Skub lukkepropperne ind i hullerne, der er tilbage i døren, dæk skruerne med skruelhætterne.

### Tilslutning til strømforsyning

- Kontroller, at apparatets tekniske data (se typeskiltet) svarer til dataene i det lokale netværk.
- Tilslut apparatet til en enkelt, jordet og tilstrækkeligt beskyttet stikkontakt. Tilslut ikke apparatet til en stikkontakt med flere stik.
- Tilslut tilslutningsledningen, så ingen kan træde på den eller gå over den.
- Hvis apparatet blev vippet mere end 30 ° under installationen, skal du vente mindst 4 timer, før du slutter apparatet til strømforsyningen. Manglende overholdelse af denne regel kan føre til kompressorfej.
- Efter det er slukket (til rengøring, reparationer, flytning til et andet sted osv.), kan apparatet først tændes igen efter 15 minutter.

## 5.2 Betjening

### Brugervejledning

- Hylderne kan placeres i forskellige højder. De skal placeres passende i forhold til drikkevarer /beholdere med madvarer for at udnytte det indre rum optimalt.
- Drikkevarer eller retter i beholdere skal placeres på hylder, så de er tilstrækkeligt adskilt fra hinanden, hvilket sikrer tilstrækkelig luftcirkulation inde i apparatet. For små afstande påvirker køleeffekten.
- For at reducere tabet af kold luft bør døråbningstiden under drift være så kort som muligt. Derudover bør døren ikke åbnes for ofte.
- I tilfælde af pludselig strømafbrydelse må du ikke åbne døren, hvis det er muligt for at undgå at miste kold luft.
- Køleskabet må aldrig stå uden elektricitet i mere end 10 minutter.
- Hvis apparatet er slukket i lang tid, skal køleskabsdøren forblive åben.

### Fødevareopbevaring/køleskabszone

De rum i apparatet, der er bedst egnede til opbevaring af visse typer fødevarer, er blevet klassificeret som følger under hensyntagen til de forskellige temperaturfordelinger i apparatets forskellige rum:

- **øvre område:** til opbevaring af tropiske frugter, konserves, drikkevarer, æg, saucer, marinader, smør og syltetøj;
- **midterste område - koldt område:** koldt område: til opbevaring af ost, mælk, mejeriprodukter, delikatessprodukter, yoghurt;
- **bundområde - koldeste område:** til opbevaring af pålæg, desserter, kød og fisk, cheesecakes, frisk pasta, creme fraiche, pesto/tomatsauce, hjemmelavede retter, kagecremer, budding og hytteost;
- **i bunden af køleskabet** i bunden af køleskabet: til opbevaring af grøntsager og frugter (undtagen tropiske frugter).

### Før første brug

1. Rengør apparatet og udstyret i overensstemmelse med anvisningerne angivet i afsnit 6 "**Rengøring**" inden første brug.
2. Til sidst tør apparatet og tilbehøret.

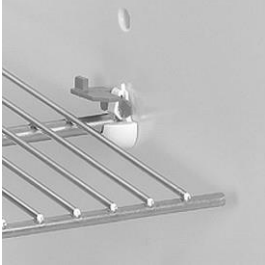


Fig.6

3. Placer hylderne i apparatet i den ønskede højde.
4. Fastgør hylderne med de medfølgende skruer.

5. Tilslut apparatet til et enkelt jordet stikkontakt.
6. Indstil den ønskede temperatur som beskrevet i kapitlet "**Temperaturregulering**".
7. Luk døren til apparatet.
8. Apparatet skal nå den nødvendige temperatur, inden den tages i brug første gang og før du fylder det med drikkevarer eller madvarer.

Dette tager i gennemsnit 1 til 2 timer.

### Temperaturregulering

Temperaturen indstilles ved at dreje temperaturregulatoren (fig. 7) i apparatets indvendige rum. Temperaturen er angivet med indstillingspunktet ved siden af temperaturregulatoren.



Fig.7

Temperaturen kan indstilles på en skala fra 0 til 5:

**0** - kompressoren bliver afbrudt.

**OBS!**

**Apparatet er stadigvæk tilsluttet til strømforsyningen.**

**1** - højeste temperatur (svageste køling)

**5** - laveste temperatur (stærkeste køling)

#### **HENVISNING!**

Hvis produkterne i flaskekøleren er for kolde, skal du indstille temperaturregulatoren til niveau 1 - 2. Hvis produkterne ikke er tilstrækkeligt afkølet, skal du vælge temperaturindstilling 3, 4 eller 5.

Temperaturen inde i køleskabet kan svinge afhængigt af den omgivende temperatur, mængden og temperaturen af maden samt hvor ofte døren åbnes.

Når den omgivende temperatur er lav, køler køleskabet mindre, så temperaturen inde i apparatet kan stige. I dette tilfælde skal du indstille temperaturen lavere ved hjælp af temperaturregulatoren.

### Indendørs LED belysning

Den interne LED-belysning tændes, når apparatdøren åbnes ved at aktivere kontakten på kontrolenheden.

Når apparatdøren er lukket, er den indvendige LED-lampe slukket.

### Slukning af apparatet

1. Når apparatet ikke længere bruges, skal du dreje temperaturregulatoren til "0" - position (2, fig. 1).
2. Frakobl apparatet fra strømforsyningen (træk stikket ud af stikkontakten!).

## 6 Rengøring og vedligeholdelse

### 6.1 Sikkerhedsanvisninger ved rengøring

- Apparatet skal afbrydes fra strømforsyningen inden rengøring.
- Lad apparatet afkøle helt.
- Sørg for, at der ikke kommer vand ind i apparatet. Sænk ikke apparatet under rengøring i vandet eller andre væsker. Brug ikke vandstråle under tryk for at rengøre apparatet.
- Brug ikke skarpe eller metalgenstande (kniv, gaffel osv.) til at rengøre apparatet. Skarpe genstande kan beskadige enheden og føre til elektrisk stød, når det kommer i kontakt med ledende komponenter.
- Brug ikke slibemidler, der indeholder opløsningsmidler eller kaustiske rengøringsmidler. Disse kan beskadige overfladen.

DK

### 6.2 Rengøring

1. Rengør apparatet jævnlige.
2. Fjern alle genstande fra apparatet, og opbevar dem i løbet af denne tid i et køligt rum.
3. Fjern alle hylder fra apparatet.
4. Rengør hylderne med et mildt rengøringsmiddel og en blød klud eller svamp og varmt vand.
5. Skyl hylderne med rent vand og tør med en blød klud.
4. Apparatets indvendige overflader og alle plastdele skal altid beskyttes mod fedt, syrer og saucer. Hvis de kommer på disse overflader, skal du straks rengøre området med varmt vand og et mildt rengøringsmiddel.

**OBS!**

**Brug aldrig varmt vand til at rengøre apparatet!**

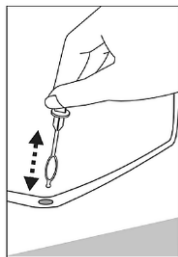


Fig. 8

5. Rengør regelmæssigt afløbsåbningen til tøvvandsbeholderen med det medfølgende rengøringsinstrument.

6. Aftør apparatets indvendige og udvendige overflader med en blød, fugtig klud. Brug et mildt rengøringsmiddel, hvis det er nødvendigt.
7. Rengør apparatets dør og dørtætningen regelmæssigt med en blød, fugtig klud og et mildt rengøringsmiddel.
8. Rengør alle overflader med en klud fugtet med rent vand.
9. I slutningen skal de vaskede overflader tørres grundigt.
10. Lad døren være åben, så apparatet kan tørre helt.



Fig. 9

11. Du bør tørre det støv, der er ophobet på bagsiden af flaskekøleren og kompressoren, mindst en gang om året.

En snavset kompressor påvirker apparatets funktion negativt og øger energiforbruget.

**OBS!**

**Rengør aldrig kompressoren med vand!**

12. Brug en blød tør børste, elektrostatisk klud eller støvsuger.



### Fordampning af kondensvand

Isdråber, der dannes bagerst i køleafdelingen, smelter under kompressorpauser, og det resulterende smeltevand strømmer gennem kondensvandsopsamlingsrenden ind i kondensvandsafløbsbeholderen på kompressoren, hvor det fordamper.

### Udskiftning af LED indvendig belysningslampe

1. Gør følgende for at udskifte den indvendige LED-lampe:

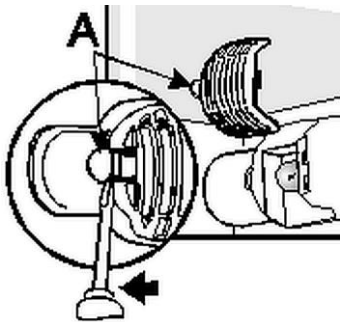


Fig. 10

- sluk for køleskabet ved at trække stikket ud,
- tryk let på håndtaget på dækslet til indvendig belysning med en flad skruetrækker **A** og træk dækslet med den anden hånd mod dig,
- fjern den beskadigede LED-lampe fra stikkontakten,
- erstat den med en lampe af samme type,
- sæt dækslet på igen efter udskiftning af LED-lampen og tryk let på det, indtil det klikker.

DK

2. Tilslut køleskabet til strømforsyningen.

### 7 Mulige driftsfejl

Nedenstående tabel beskriver mulige årsager og metoder til at fjerne drifts-  
betjeningsfejl, der kan opstå under driften af apparatet. Hvis de opståede driftsfejl  
ikke kan rettes, bedes du kontakte servicecentret.

Angiv artikelnummer, modelnavn og serienummer. Disse data findes på apparatets  
typeskilt.

Fejl	Mulig årsag	Løsning
Ingen funktion	Stikket er forkert tilsluttet	Træk stikket ud og sæt det korrekt i stikkontakten
	Elforsyningssikringen er beskadiget	Kontroller sikringen, kontroller apparatet efter tilslutning til en anden stikkontakt
	Ingen strøm	Kontroller strømforsyningen
Utilstrækkelig kølekapacitet	Kondensatoren er blokeret af støv	Rengør kondensatoren grundigt
	Direkte sollys eller varmekilder i nærheden	Flyt apparatet væk fra eventuelle varmekilder
	Dårlig luftcirkulation omkring apparatet	Sørg for tilstrækkelig afstand fra vægge eller andre genstande
	Døren er ikke lukket tæt, eller døren er åben for længe	Luk døren tæt, og hold døren åben så kort tid som muligt
	Dørtætningen er beskadiget eller deformeret	Kontakt kundeservice
	Der er for små huller mellem emnerne i apparatet eller for mange genstande i apparatet	Sørg for tilstrækkelig plads mellem emnerne i apparatet, fjern unødvendige genstande
	Temperaturregulatoren er forkert justeret	Juster temperaturregulatoren korrekt

<b>Fejl</b>	<b>Mulig årsag</b>	<b>Løsning</b>
Apparatets støjniveau øges	Apparatet står ikke på et plant underlag	Placer apparatet på et plant underlag
	Apparatet rører ved vægge eller andre genstande	Sørg for tilstrækkelig afstand fra vægge eller andre genstande
	Genstande i apparatet berører hinanden	Sørg for, at der er tilstrækkelig plads mellem genstande
Vand samles i tøvandsbeholderen til kondensvandet, men drænes ikke ordentligt	Afløbsåbningen til tøvandsbeholderen til kondensvand er blokeret	Brug et rengøringsinstrument til at rengøre drænhullet i tøvandsbeholderen
Dørtætningen buler ud, når den åbnes	Dørtætningen forurenet med klæbrige fødevarer (fedt, sirup osv.)	Rengør dørtætningen med varmt vand og et mildt rengøringsmiddel, og tør det grundigt
Vand under flaskekøleren	Dryppebakken til kondensvand glider ud af kompressoren	Anbring dryppebakken til kondensvand på kompressoren
Flaskekølerens overflade er tåget op	Luftfugtigheden er over 55%	Luft det rum, hvor flaskekøleren står, og fjern kilden til fugt

**Følgende symptomer er ikke funktionsfejl:**

- Der genereres forskellige lyde under betjening fra flaskekøleren og er ikke en funktionsfejl.
- Boblende lyde og støj kommer fra kølelegemet, der cirkulerer i kølesystemet.
- En kort, højere stønnende / klikkende lyd høres, når apparatets kompressor tændes.

## 8 Bortskaffelse

### Elektrisk udstyr



Elektrisk udstyr er markeret med dette symbol. Elektrisk udstyr skal bortskaffes og genanvendes på en forsvarlig og miljøvenlig måde. Brug ikke elektriske apparater i husholdningsaffald. Afbryd enheden fra strømforsyningen, og fjern forbindelseskablet fra apparatet.

Elektriske apparater skal tages til udpegede indsamlingssteder.

### Kølemiddel

Drivstoffet, der anvendes i apparatet, er brandfarligt. Det skal bortskaffes i overensstemmelse med de nationale bestemmelser.