

350



700276

Bartscher GmbH
Franz-Kleine-Str. 28
D-33154 Salzkotten
Allemagne

tél. +49 5258 971-0
fax : +49 5258 971-120
Hotline technique : +49 5258 971-197
www.bartscher.com



Version: 1.0

Date de création : 2022-06-17

Manuel d'utilisation original

1	Sécurité	2
1.1	Explication des avertissements	2
1.2	Consignes de sécurité	3
1.3	Utilisation conforme à l'usage	6
1.4	Utilisation non conforme à l'usage	6
2	Généralités	7
2.1	Responsabilité et garantie	7
2.2	Protection des droits d'auteur	7
2.3	Déclaration de conformité	7
3	Transport, emballage et stockage	8
3.1	Inspection suite au transport	8
3.2	Emballage	8
3.3	Stockage	8
4	Paramètres techniques	9
4.1	Indications techniques	9
4.2	Fonctions de l'appareil	10
4.3	Éléments de l'appareil	11
5	Installation et utilisation	12
5.1	Installation	12
5.2	Utilisation	18
6	Nettoyage et maintenance	20
6.1	Consignes de sécurité pour le nettoyage	20
6.2	Nettoyage	20
7	Défaillances possibles	22
8	Élimination des déchets	24



Avant d'utiliser l'appareil, lire attentivement la notice et la conserver en un lieu facilement accessible !

La présente notice d'utilisation décrit l'installation, la manipulation et la maintenance de l'appareil, elle est une source d'informations importante et un ouvrage de référence. La connaissance de toutes les consignes de sécurité et d'utilisation comprises dans la présente notice est une condition indispensable pour assurer le fonctionnement correct et en toute sécurité de l'appareil. S'appliquent également les règles de prévention des accidents, les normes de sécurité au travail et la réglementation en vigueur dans le pays d'installation de l'appareil.

Avant d'utiliser l'appareil et surtout, avant de le mettre en marche, lire attentivement la présente notice d'utilisation pour éviter tout dommage ou blessure. Une utilisation incorrecte peut endommager l'appareil.

La présente notice d'utilisation fait partie intégrante du produit et doit être gardée directement à proximité de l'appareil et rester accessible à tout moment. En cas de cession de l'appareil, la présente notice d'utilisation doit être également fournie avec l'appareil.

1 Sécurité

L'appareil est conçu d'après les règles techniques en vigueur. Cependant, l'appareil peut constituer une source de dangers, s'il n'est pas utilisé correctement ou conformément à son usage. Toutes les personnes qui utilisent l'appareil doivent se tenir aux indications mentionnées dans la présente notice d'utilisation et respecter les consignes de sécurité.

1.1 Explication des avertissements

Les indications importantes relatives à la sécurité ainsi que les avertissements sont désignés dans la présente notice par des mentions d'avertissement adéquates. Ces indications doivent être impérativement respectées, pour éviter les accidents, les blessures et les dommages matériels.



DANGER !

La mention d'avertissement **DANGER** avertit contre les risques qui peuvent entraîner des blessures graves ou la mort, s'ils ne sont pas évités.



AVERTISSEMENT !

La mention **AVERTISSEMENT** avertit contre les risques qui peuvent entraîner des blessures graves, moyennement graves ou la mort, s'ils ne sont pas évités.



ATTENTION !

La mention **ATTENTION** avertit contre les risques qui peuvent entraîner des blessures légères ou moyennes, s'ils ne sont pas évités.

ATTENTION !

La mention **ATTENTION** indique un éventuel dommage matériel lié au non-respect des consignes de sécurité.

REMARQUE !

Le symbole **REMARQUE** indique à l'utilisateur les informations et les consignes relatives à l'utilisation de l'appareil.

FR

1.2 Consignes de sécurité

Courant électrique

- Une tension de secteur trop élevée ou une installation incorrecte peuvent entraîner un risque de choc électrique.
- L'appareil peut être branché à l'électricité uniquement si les données sur la plaque signalétique correspondent à la tension de secteur.
- Pour éviter les courts-circuits, ne pas mouiller l'appareil.
- Si des défaillances apparaissent lors du fonctionnement de l'appareil, le débrancher immédiatement de l'alimentation électrique.
- Ne pas toucher la fiche avec les mains mouillées.
- Ne jamais saisir l'appareil, s'il tombe dans l'eau. Débrancher immédiatement l'appareil de l'alimentation électrique.
- Toute réparation ou ouverture du boîtier de l'appareil doit être réalisée par un personnel spécialisé et un service agréé.
- Ne pas déplacer l'appareil en le tenant par le câble.

- Éviter tout contact du câble de raccordement avec des sources de chaleur et des éléments pointus et tranchants.
- Ne pas plier, serrer ou nouer le câble de raccordement.
- Dérouler complètement le câble de raccordement.
- Ne jamais placer l'appareil ou tout autre objet sur le câble de raccordement.
- Pour débrancher l'appareil de l'alimentation électrique, toujours tirer par la fiche.
- Ne pas utiliser l'appareil si le câble d'alimentation est endommagé. Si le câble d'alimentation est endommagé, le faire remplacer par le service d'entretien ou un électricien qualifié, afin d'éviter les risques.

Danger d'incendie / danger matériaux inflammables / danger d'explosion !

- Ne pas utiliser d'autres appareils électriques à l'intérieur de l'appareil.
- Ne pas stocker ou utiliser de l'essence, des gaz ou des liquides inflammables à proximité de cet appareil ou d'autres appareils. Les gaz peuvent constituer un risque d'incendie ou d'explosion.
- Ne pas placer dans l'appareil de matières explosives comme des aérosols avec des gaz propulseurs. À des températures inférieures, le contenu des récipients remplis de gaz ou de liquides inflammables peut s'écouler et s'enflammer au contact des étincelles générées par l'appareil électrique. Danger d'explosion !
- En cas de fuite du réfrigérant, retirer la fiche de la prise. Supprimer toutes les sources d'inflammation se trouvant à proximité, aérer la pièce et contacter le service. Éviter tout contact du réfrigérant avec les yeux, car il y a un grand risque de blessure.
- Ne jamais utiliser de liquides inflammables pour nettoyer l'appareil ou ses éléments. Les gaz qui se forment, peuvent constituer un risque d'incendie ou d'explosion.
- En cas d'incendie, avant de procéder à l'extinction du feu, débrancher l'appareil de l'alimentation électrique. Ne jamais utiliser de l'eau pour éteindre les flammes, si l'appareil est branché à l'alimentation électrique. Une fois le feu éteint, assurer une arrivée d'air frais suffisante.
- Ne pas accélérer le processus de dégivrage à l'aide de dispositifs mécaniques ou de sources d'énergie thermique (bougies ou éléments chauffants) ou avec un tout autre moyen. La vapeur qui se forme, peut causer un court-circuit et les températures élevées peuvent endommager l'appareil.
- Veiller à maintenir tous les orifices d'aération découverts lors de l'exploitation de l'appareil.
- Ne jamais endommager le système de réfrigération de l'appareil.

Personnel utilisant l'équipement

Sécurité

- Le présent appareil n'est pas destiné à être utilisé par des personnes (y compris des enfants) aux capacités physiques, sensorielles ou mentales réduites et des personnes ayant l'expérience et/ou les connaissances insuffisantes.
- Surveiller les enfants afin d'éviter qu'ils jouent avec l'appareil ou qu'ils le mettent en marche.

Utilisation incorrecte et non conforme

- L'utilisation non conforme à l'usage et non autorisée peut endommager l'appareil.
- L'appareil peut être utilisé uniquement s'il se trouve dans un état technique parfait et s'il permet une utilisation en toute sécurité.
- L'appareil peut être utilisé seulement si tous les raccordements ont été réalisés selon les normes.
- N'utiliser l'appareil que lorsqu'il est propre.
- Utiliser uniquement des pièces de rechange originales. N'essayez jamais de réparer l'appareil vous-même.
- Il est interdit de changer ou de modifier l'appareil ou ses éléments.
- Ne percer aucun trou dans l'appareil et n'y installer aucun autre dispositif.
- Ne pas placer d'objets lourds sur l'appareil.

1.3 Utilisation conforme à l'usage

Toute autre utilisation que celle indiquée et/ou toute utilisation différente de l'appareil est interdite et considérée comme non conforme à l'usage.

L'utilisation suivante est conforme à l'usage :

- Réfrigération et conservation de produits alimentaires et de boissons.

L'appareil est destiné à un fonctionnement dans une température ambiante maximale de 30 °C et une humidité relative de 55 %.

L'appareil convient à un usage commercial.

1.4 Utilisation non conforme à l'usage

Une utilisation non conforme à l'usage peut entraîner des blessures ou des dommages matériels dus à une tension électrique dangereuse, au feu ou aux températures élevées. L'appareil peut être utilisé uniquement aux fins décrites dans la présente notice d'utilisation.

L'utilisation suivante est non conforme à l'usage :

- Conservation d'objets et de liquides inflammables ou explosifs, comme l'éther, le kérosène ou les colles ;
- Conservation de matières explosives comme les aérosols avec des gaz propulseurs ;
- Conservation de produits pharmaceutiques ou de sang conservé ;
- Conservation d'animaux vivants.

2 Généralités

2.1 Responsabilité et garantie

Toutes les informations et consignes contenues dans la présente notice d'utilisation ont été réunies en tenant compte des prescriptions en vigueur, du niveau actuel de développement technique ainsi que de nos connaissances et expériences de plusieurs années. Le contenu effectif de la livraison peut, dans certaines circonstances, différer des explications décrites ici et des nombreuses représentations graphiques pour les modèles spéciaux, lorsque vous bénéficiez d'options de commande supplémentaires, ou liées aux dernières modifications techniques.

Le fabricant ne peut être tenu responsable pour les dommages ou défaillances dus:

- au non-respect des consignes,
- à une utilisation non conforme à l'usage,
- aux modifications techniques effectuées par l'utilisateur,
- à l'utilisation de pièces de rechange non approuvées.

Nous nous réservons le droit d'introduire des modifications techniques dans le produit, qui améliorent les caractéristiques d'utilisation de l'appareil.

La période de garantie pour cet appareil est de 24 mois à compter de la date d'achat.

FR

2.2 Protection des droits d'auteur

La notice d'utilisation et les textes, les dessins, les figures et les autres représentations qui y sont contenus sont protégés par la loi sur les droits d'auteur. Les reproductions de tous types et de toutes formes (même partielles) ainsi que l'exploitation et/ou la transmission du contenu à des tiers ne sont pas autorisées sans l'autorisation écrite du fabricant. Le non-respect de la disposition ci-dessus entraîne une obligation d'indemnisation. Les autres droits demeurent réservés.

2.3 Déclaration de conformité

L'appareil est conforme aux normes et aux Directives européennes en vigueur. Ce qui est confirmé par la Déclaration de conformité CE Sur demande, nous pouvons vous envoyer la Déclaration de conformité du produit donné.

3 Transport, emballage et stockage

3.1 Inspection suite au transport

Vérifier l'intégralité et l'absence de dommages dus au transport dès la réception du produit. Si des dommages dus au transport sont constatés, refuser la réception du produit ou accepter la réception sous conditions. Indiquer sur les documents de transport/la lettre de voiture de la société de transport les dommages constatés et déposer une réclamation. Les dommages cachés doivent être signalés immédiatement après leur constatation, car les demandes de dédommagement doivent être déposées dans les délais de réclamation.

Si des pièces ou des accessoires manquent, contacter notre service après-vente.

3.2 Emballage

Ne pas jeter le carton d'emballage de l'appareil. Il peut s'avérer utile pour stocker l'appareil, lors d'un déménagement ou lorsque vous devez envoyer l'appareil à notre service après-vente en cas d'éventuels dommages.

Toutes les parties de l'emballage sont faites à partir de matériaux recyclables. Ce sont des films et des sacs en plastique, des emballages en carton.

Pour l'élimination de l'emballage, respecter les consignes en vigueur dans votre pays. Réintroduire les matériaux d'emballage récupérables dans le circuit de recyclage.

3.3 Stockage

L'emballage doit rester fermé jusqu'au moment de l'installation de l'appareil. Lors du stockage, suivre les indications, marquées à l'extérieur, relatives au positionnement et au stockage. Stocker l'emballage dans les conditions suivantes :

- dans des locaux fermés
- dans un endroit sec et sans poussière
- à l'abri des produits agressifs
- à l'abri du soleil
- à l'abri des chocs mécaniques.

En cas de stockage prolongé (plus de trois mois), contrôler régulièrement l'état général de tous les éléments et de l'emballage. En cas de besoin, remplacer l'emballage par un nouveau.

4 Paramètres techniques

4.1 Indications techniques

Nom:	Réfrigérateur 350
N° de l'article :	700276
Matériau :	plastique, acier
Matériau à l'intérieur :	plastique
Capacité en l :	350
Plage de température de – à en °C :	-2 - 8
Réglage de la température, niveaux :	1 - 5
Température ambiante de – à en °C :	16 - 30
Réfrigérant / quantité en kg :	R600a / 0,065
Classe climatique :	4
Classe d'efficacité énergétique :	D
Consommation énergétique en kWh / an :	735
Nombre de portes:	1
Nombre de tablettes intermédiaires :	5
Dimensions des tablettes (largeur x profondeur) en mm :	520 x 360
Distance entre les glissières en mm :	100
Puissance :	0,23 kW 220-240 V 50 Hz
Dimensions (largeur x profondeur x hauteur) en mm :	600 x 635 x 1730
Poids en kg :	55,0

Nous nous réservons le droit d'introduire des modifications techniques !

Modèle / caractéristiques

- Refroidissement : air ventilé
- Thermostat
- Réglage de la température : manuel
- Commande : manuelle
- Évaporation de l'eau de dégivrage
- Type de porte : à battant
- Butée de porte à droite, interchangeable
- Isolation : cyclopentane
- Éclairage intérieur
- Tablettes intermédiaires réglables en hauteur
- Propriétés :
 - 2 roulettes, 2 pieds
 - arrêt du ventilateur lors de l'ouverture de la porte

Retrouvez plus d'informations concernant l'appareil sur notre site web www.bartscher.com ou dans les informations fournies, conformément au règlement (UE) 2015/1094-I dans la base de données des produits à l'adresse <https://energy-label.ec.europa.eu/>. Saisir le numéro de l'article pour le modèle donné.

4.2 Fonctions de l'appareil

Ce réfrigérateur est conçu pour le refroidissement et l'entreposage de produits alimentaires adaptés dans leurs emballages ou dans des récipients. Cinq tablettes intermédiaires à hauteur réglable permettent d'utiliser de manière optimale l'espace du réfrigérateur.

4.3 Éléments de l'appareil

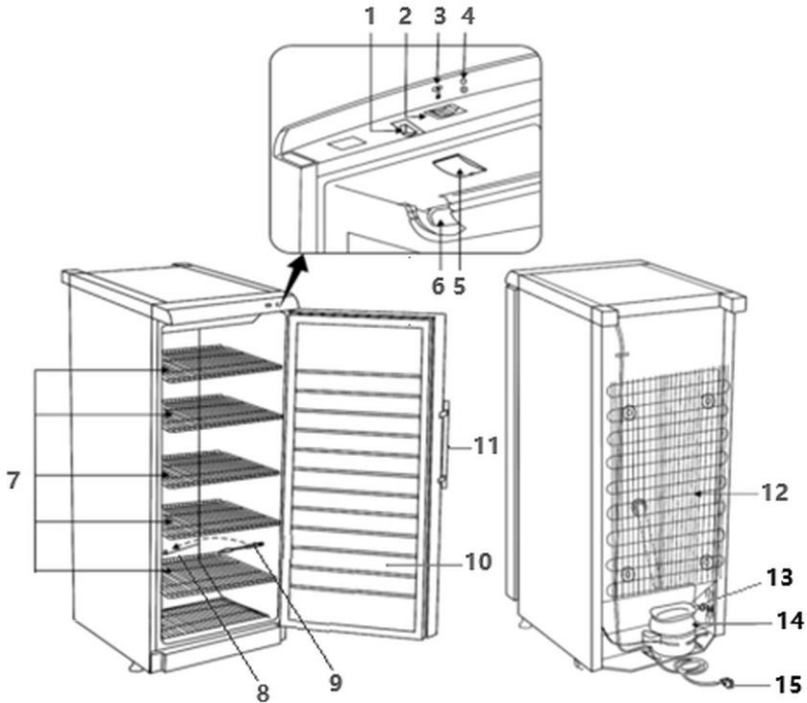


Fig. 1

- | | |
|---|--|
| 1. Touche d'éclairage LED | 2. Régulateur de température |
| 3. Affichage des niveaux de température | 4. Témoin de mise sous tension (vert) |
| 5. Éclairage LED | 6. Ventilateur |
| 7. Tablettes intermédiaires (5x) | 8. Système de vidange |
| 9. Instrument de nettoyage de la goulotte d'évacuation de l'eau de condensation | 10. Porte de l'appareil |
| 11. Poignée de porte | 12. Condenseur |
| 13. Compresseur | 14. Plateau de récupération de l'eau de condensation |
| 15. Câble d'alimentation | |

5 Installation et utilisation

5.1 Installation

Déballage / installation

- Déballez l'appareil et éliminez tous les éléments intérieurs et extérieurs de l'emballage et les protections de transport.



ATTENTION !

Risque d'étranglement !

Interdire aux enfants l'accès aux emballages tels que les sacs en plastique ou les éléments en polystyrène.

- Retirer le film de protection qui recouvre l'appareil. Le film de protection doit être retiré délicatement pour ne pas laisser des restes de colle. Supprimer les résidus de colle éventuels en utilisant un diluant.
- Veiller à ne pas endommager la plaque signalétique ni les avertissements collés sur l'appareil.
- Ne **jamais** placer l'appareil dans un environnement humide.
- Placer l'appareil de manière à assurer un accès facile à la prise permettant de débrancher rapidement l'appareil en cas de besoin.
- Placer l'appareil sur une surface avec les caractéristiques suivantes :
 - plane, pouvant supporter le poids de l'appareil, résistant à l'eau, sèche et résistant aux températures élevées
 - suffisamment grande pour permettre un travail confortable avec l'appareil
 - facilement accessible
 - bien aérée.

Préparation de l'appareil

1. Retirer l'appareil du support en mousse.
2. Enlever la bande adhésive de la partie extérieure de l'appareil.

ATTENTION !

L'appareil est équipé d'une poignée de porte vissée. En cas d'utilisation non conforme, elle peut se casser.

Ne pas utiliser la poignée pour soulever ou déplacer l'appareil.

3. Lors de l'installation, basculer l'avant de l'appareil légèrement vers l'arrière. Il sera alors possible de le déplacer facilement sur les roulettes à l'endroit voulu.
4. Ouvrir la porte de l'armoire.

INDICATION !

Lors de l'ouverture de la porte de l'appareil, un petit élément rouge tombera - il n'est utile que pour le transport.

5. Sortir du sachet (fourni) deux éléments d'écartement (1).
6. Placer les deux éléments d'écartement (1) dans les glissières (2) dans la partie supérieure de la paroi arrière (fig. 2).

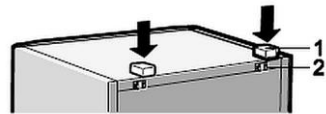


Fig. 2

7. Retirer tous les éléments de blocage des tablettes intermédiaires (fig. 3), ils ne sont nécessaires que pour le transport.
8. Retirer les tablettes intermédiaires de l'appareil.



Fig. 3

- Ne pas placer l'appareil dans des endroits directement exposés au soleil ou à proximité des sources de chaleur (cuisinières, radiateurs, appareils chauffants, etc.). Les sources de chaleur peuvent avoir un impact négatif sur la consommation d'énergie et limiter les fonctions de l'appareil.
- L'appareil doit être placé de manière à assurer une circulation d'air suffisante.
- Pour éviter l'endommagement du compresseur, lors de l'installation ou du transport de l'appareil, ne pas l'incliner à un angle supérieur à 45°.
- Si l'appareil doit être déplacé, suivre les consignes suivantes :
 - retirer la fiche de la prise,
 - retirer le contenu de l'appareil,
 - coller tous les éléments lâches dans la chambre intérieure et coller la porte,
 - déplacer l'appareil uniquement en position verticale.

INDICATION !

Deux personnes doivent installer l'appareil !

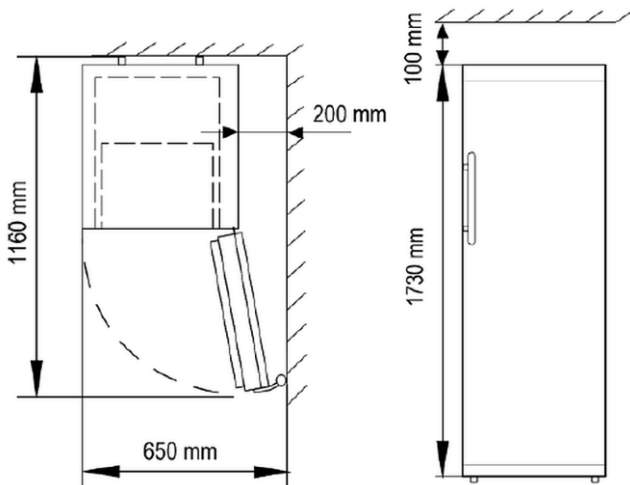


Fig. 4

Fig. 5

- L'orifice d'aération dans la partie supérieure de l'armoire à boissons ne peut pas être couvert, il est nécessaire d'assurer une circulation de l'air sans perturbations.

Installation et utilisation

- Assurer une distance d'au moins 10 cm entre la partie supérieure de l'appareil et les objets se trouvant au dessus (p.ex. les placards) (fig. 5).

ATTENTION !

Si les distances indiquées ne sont pas respectées, la consommation d'électricité augmente ou le compresseur se surchauffe.

- Si l'appareil doit être installé dans un angle de pièce, assurer une distance sur les côtés d'au moins 200 mm (fig. 4).
- Placer obligatoirement l'appareil sur une surface plane, il ne peut pas s'appuyer contre un mur.
- Si nécessaire, régler la hauteur en tournant les pieds avant :
 - dans le sens des aiguilles d'une montre pour soulever l'avant de l'appareil,
 - dans le sens contraire des aiguilles d'une montre pour baisser l'avant de l'appareil.
- Si l'armoire est légèrement penchée vers l'arrière, la porte se ferme toute seule.

INDICATION !

Les deux pieds avant doivent être à la même hauteur.

Branchement à l'alimentation électrique

- Vérifier si les données techniques de l'appareil (voir le tableau signalétique) correspondent aux données du réseau électrique local.
- Brancher l'appareil à une prise électrique individuelle avec protection. Ne pas brancher l'appareil à une prise multiple.
- Placer le câble de raccordement de manière à éviter tout risque d'écrasement et de trébuchement.

- Si, lors de l'installation, l'appareil a été incliné de plus de 30°, attendre au moins 4 heures avant de le brancher à l'alimentation électrique. Si ce principe n'est pas respecté, le compresseur peut tomber en panne.
- Une fois éteint (pour le nettoyage, la réparation, le déplacement, etc.), l'appareil ne peut être de nouveau branché à l'alimentation qu'après 15 minutes.

Changement de la butée de porte

- Il est possible de changer la butée de porte de l'armoire à boissons de droite à gauche, selon les besoins.
- Nous conseillons de réaliser le changement de la butée de porte de l'armoire à boissons avec l'aide d'une autre personne.
- Les outils suivants sont nécessaires : une clé plate 8 et 10, un tournevis cruciforme.

ATTENTION !

Avant de changer la direction d'ouverture de la porte, débrancher l'appareil de l'alimentation électrique, pour ce faire retirer la fiche de la prise.

Ne pas poser l'appareil à l'horizontal pour changer la butée de porte.

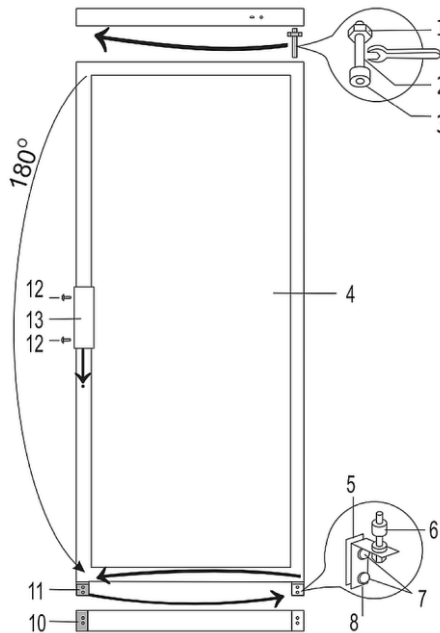


Fig. 6

1. Dévisser deux vis (7, fig. 6) et retirer le support inférieur de la charnière (8) avec l'ensemble des rondelles (6) sur l'axe et l'élément intermédiaire (5).
 2. Dévisser les vis (7) et enlever le support de la charnière (11).
 3. Retirer la porte (4).
 4. Dévisser la fusée d'essieu (2) avec l'écrou (1) et les rondelles (3) du support supérieur de la charnière.
 5. Monter tout l'ensemble de l'autre côté de la porte.
 6. Tourner d'abord la porte (4) de 180 ° et ensuite, insérer la fusée d'essieu supérieure (2) dans la porte (4) et accrocher la porte (4).
 7. Dévisser les vis de fixation (12) de la porte et retirer la poignée de porte (13).
 8. Monter la poignée de porte (13) de l'autre côté.
 9. Fermer les orifices des vis avec des chevilles à expansion.
- La plaque (10) reste à sa place.

10. D'abord, insérer la fusée d'essieu (2) dans la porte et ensuite, monter le support inférieur de la charnière (8) avec l'ensemble des rondelles et des joints de l'autre côté.
11. Fixer le support de la charnière (11) de l'autre côté de l'armoire.

5.2 Utilisation

Consignes pour l'utilisateur

- Les tablettes intermédiaires peuvent être positionnées sur différentes hauteurs. Les positionner par rapport aux boissons / aux récipients avec les aliments, pour utiliser de manière optimale l'espace à l'intérieur.
- Placer les boissons et les aliments dans les récipients et les poser sur les tablettes de manière à ce qu'une distance suffisante soit maintenue pour assurer la circulation de l'air à l'intérieur de l'appareil. Des distances trop petites ont une influence négative sur la capacité de refroidissement.
- Pour réduire la perte de l'air froid, le temps d'ouverture de la porte devrait être le plus court possible. De plus, ne pas ouvrir la porte trop souvent.
- En cas de panne de courant, éviter, si possible, d'ouvrir la porte pour empêcher la perte d'air froid.
- Le réfrigérateur ne doit jamais resté sans alimentation électrique plus de 10 minutes.
- Si l'appareil est éteint pour une plus longue période, la porte du réfrigérateur doit rester ouverte.

Avant la première utilisation

1. Avant la première utilisation de l'appareil et de l'équipement, les nettoyer en suivant les consignes du point **6 « Nettoyage »**.
2. Enfin, sécher soigneusement l'appareil et les accessoires.
3. Placer les tablettes dans l'appareil à la hauteur souhaitée.
4. Brancher l'appareil à une prise individuelle adaptée.

Le témoin vert d'alimentation s'allume.

5. Régler la température souhaitée en suivant les consignes du chapitre « **Réglage de la température** ».
6. Fermer la porte de l'appareil
7. Avant la première utilisation, avant de placer les boissons ou les produits alimentaires dans l'appareil, il doit attendre la température exigée.

Ceci dure en moyenne de 2 à 3 heures.

Réglage de la température (fig. 1)

Pour régler la température, tourner le régulateur de température (2) dans le compartiment intérieur de l'appareil. Si la porte est fermée, il est possible de lire le niveau réglé sur l'affichage du niveau de température (3).

La température peut être réglée sur les niveaux de 0 à 5.

0 - le compresseur est débranché.

ATTENTION !

L'appareil est toujours branché à l'alimentation.

1 - la température la plus élevée (la réfrigération la plus faible)

5 - la température la moins élevée (la réfrigération la plus forte)

INDICATION !

Si les produits dans l'armoire s'avèrent trop froids, régler la température sur les niveaux 1 - 2. Si les produits ne sont pas suffisamment froids, régler la température sur les niveaux 3, 4 ou 5.

Allumer/éteindre l'éclairage LED

1. En cas de besoin, allumer ou éteindre l'éclairage LED à l'aide de l'interrupteur correspondant (1, fig. 1).

Arrêt de l'appareil

1. Si l'appareil n'est plus utilisé, tourner le régulateur de température sur la position « 0 » (2, fig. 1).
2. Débrancher l'appareil de l'alimentation électrique (retirer la fiche de la prise !).

6 Nettoyage et maintenance

6.1 Consignes de sécurité pour le nettoyage

- Avant le nettoyage, débrancher l'appareil de l'alimentation électrique.
- Laisser l'appareil refroidir complètement.
- Veiller à ce que l'eau ne pénètre pas dans l'appareil. Ne jamais immerger l'appareil dans l'eau ou autres liquides, lors de son nettoyage. Ne pas utiliser de jet d'eau sous pression pour nettoyer l'appareil.
- Ne pas utiliser d'objets pointus ou en métal (couteau, fourchette, etc.) pour nettoyer l'appareil. Les objets pointus peuvent endommager l'appareil et s'ils entrent en contact avec les éléments conducteurs, ils peuvent entraîner un risque de choc électrique.
- Ne pas utiliser de produits de nettoyage abrasifs, contenant des solvants ou des agents caustiques pour nettoyer l'appareil. Ils peuvent rayer la surface.

6.2 Nettoyage

1. Nettoyer la machine régulièrement.
2. Retirer de l'appareil tous les objets et les conserver pendant ce temps dans une pièce fraîche.
3. Retirer les tablettes intermédiaires de l'appareil.
4. Nettoyer les tablettes à l'aide d'un produit nettoyant doux, un chiffon doux ou une éponge et à l'eau chaude.
5. Rincer les tablettes intermédiaires à l'eau claire et sécher soigneusement à l'aide d'un chiffon doux.
4. Toujours protéger les surfaces intérieures de l'appareil et tous les éléments en plastique contre la graisse, les acides et les sauces. Si, malgré toutes les précautions, ils pénètrent sur ces surfaces, nettoyer immédiatement l'endroit touché à l'eau chaude et avec un produit nettoyant doux.

ATTENTION !

Ne jamais utiliser d'eau chaude pour nettoyer l'appareil !

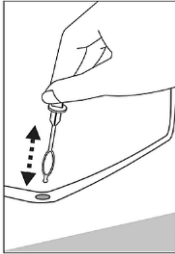


Fig. 7

- Nettoyer régulièrement l'orifice de la goulotte d'évacuation de l'eau de condensation à l'aide de l'outil de nettoyage prévu à cet effet.

- Essuyer les surfaces intérieures et extérieures à l'aide du chiffon doux et humide. Utiliser un produit nettoyant doux en cas de besoin.
- Nettoyer régulièrement la porte et le joint de porte à l'aide d'un chiffon doux et humide avec un produit nettoyant doux.
- Essuyer les surfaces lavées à l'aide d'un chiffon imbibé d'eau claire.
- Enfin, sécher soigneusement les surfaces lavées.
- Laisser la porte ouverte après le nettoyage, pour que l'appareil puisse complètement sécher.



Fig. 8

- Essuyer au moins une fois par an la poussière accumulée sur la paroi arrière de l'armoire et sur le compresseur.

Un compresseur sale a un impact négatif sur le fonctionnement de l'appareil et augmente la consommation d'énergie.

ATTENTION !

Ne jamais nettoyer le compresseur à l'eau !

- Utiliser une brosse souple sèche, un chiffon électrostatique ou un aspirateur.

7 Défaillances possibles

Le tableau ci-dessous présente les descriptions des causes probables et des solutions permettant d'éliminer les anomalies de fonctionnement ou les erreurs survenues lors de l'utilisation de l'appareil. Si les problèmes ne peuvent pas être résolus, contacter le service.

Pour ce faire, indiquer obligatoirement le numéro de l'article, le nom du modèle et le numéro de série. Ces informations sont indiquées sur la plaque signalétique.

Erreur	Cause probable	Solution
Absence de fonction	La fiche est branchée incorrectement.	Retirez la fiche et la brancher correctement à la prise
	Le fusible de l'alimentation électrique est endommagé	Vérifier le disjoncteur, vérifier l'appareil en le branchant sur une autre prise
	Absence de courant	Vérifier l'alimentation électrique
Puissance de réfrigération insuffisante	Le condenseur est bouché par la poussière	Nettoyer soigneusement le condensateur
	Ensoleillement direct ou source de chaleur à proximité	Éloigner l'appareil des sources de chaleur
	Mauvaise circulation de l'air autour de l'appareil.	Assurer une distance suffisante des parois et autres objets
	La porte n'est pas bien fermée ou ouverture de la porte prolongée	Bien fermer la porte, limiter le temps d'ouverture de la porte
	Joint de la porte endommagé ou déformé	Contacter le service après-vente
	Trop petites distances entre les objets dans l'appareil ou trop grande quantité d'objets dans l'appareil	Assurer des distances suffisantes entre les objets dans l'appareil, retirer le surplus de l'appareil.
	Régulateur de température réglé incorrectement	Régler correctement le régulateur de température

Erreur	Cause probable	Solution
Le niveau de bruit de l'appareil augmente	L'appareil n'est pas placé sur une surface plane	Placer l'appareil sur une surface plane
	L'appareil touche les parois ou d'autres objets	Assurer une distance suffisante des parois et autres objets
	Objets dans l'armoire se touchent	Assurer une distance suffisante entre les objets
L'eau s'accumule dans la goulotte d'évacuation de l'eau de condensation, mais ne peut pas être évacuée correctement	L'orifice de vidange de la goulotte d'évacuation de l'eau de condensation est bouché	Nettoyer l'orifice de vidange de la goulotte d'évacuation de l'eau de condensation à l'aide de l'instrument de nettoyage
Le joint de porte gonfle lors de l'ouverture	Le joint de porte est sali par des produits alimentaires collants (graisse, sirop, etc.)	Nettoyer le joint de porte à l'aide d'eau chaude et d'un produit nettoyant doux et sécher soigneusement
De l'eau sous l'armoire	Le plateau de récupération de l'eau de condensation a glissé du compresseur	Placer de nouveau le plateau de récupération de l'eau de condensation sur le compresseur
La surface de l'armoire est embuée	L'humidité de l'air ambiant est de plus de 55%	Aérer la pièce où se trouve l'armoire et éliminer la source d'humidité

Les manifestations suivantes ne constituent pas une défaillance :

- Les bruits émis par le réfrigérateur lors de son fonctionnement sont normaux et n'indiquent aucune défaillance.
- Les gargouillements, les grondements, les bruits de liquide sont des bruits émis par le réfrigérant qui circule dans le système de réfrigération.
- Des bruits plus courts, des grognements ou des déclics indiquent la mise en marche du compresseur de l'appareil.

8 Élimination des déchets

Appareils électriques



Les appareils électriques portent le symbole suivant. Les appareils électriques doivent être éliminés de manière correcte et respectueuse de l'environnement. Il est interdit de jeter les appareils électriques avec les déchets ménagers. Débrancher l'appareil de l'alimentation électrique et retirer le câble de raccordement de l'appareil.

Rapporter l'appareil électrique à des points de collecte désignés.

Agent réfrigérant

Le gaz propulseur utilisé dans l'appareil est inflammable. Il doit être éliminé conformément aux lois nationales.