

COD.90900110



**MANUEL  
D'INSTALLATION,  
D'ENTRETIEN  
ET D'EMPLOI**

**MARMITES ELECTRIQUES  
INDIRECTS**

**“PM8-9IE..A”**

**“PM1IE..A”**

**“PMRIE..A”**

**“PM9IE..GN”**

**280015**

**280016**

**280021**

**280022**

**280023**

## INDEX

<b>1</b>	<b>INSTRUCTIONS ET NOTICE GÉNÉRALES</b> .....	<b>3</b>
1.1	Instructions generales.....	3
1.2	Caracteristiques de construction.....	3
1.2.1	Details pour marmites autoclaves.....	4
1.3	Lois, normes techniques et directives applicables.....	4
1.4	Preparation specifique pour le local d'installation.....	4
1.5	Données techniques PM8-9IE.....	5
1.6	Données techniques PM1IE.....	6
1.7	Données techniques PMRIE.....	7
1.8	Données techniques PM9IE..GN.....	8
<b>2</b>	<b>Installation et entretien</b> .....	<b>9</b>
2.1	Mise en place.....	9
2.2	Installation.....	9
2.2.1	Raccordement electrique et systeme equipotentiel.....	9
2.2.2	Raccordement Eau.....	10
2.3	Essais et mise en fonction.....	10
2.4	Entretien de l'appareil.....	10
2.4.1	Mesures a prendre en cas d'anomalies – remedes.....	11
<b>3</b>	<b>EMPLOI ET NETTOYAGE</b> .....	<b>12</b>
3.1	Indications pour l'utilisateur.....	12
3.2	Mode d'emploi.....	12
3.2.1	Remplissage de la double paroi.....	12
3.2.2	Modalite de fonctionnement pour autoclave.....	13
3.2.3	Allumage et extinction de cuisson.....	13
3.3	Nettoyage et soin de l'appareil.....	14
3.3.1	Nettoyage journalier.....	14
3.4	Mesures a prendre en cas de d'arret prolonge.....	15
3.5	Mesures a prendre en cas d'anomalie de fonctionnement.....	15
3.6	Que faire, si?.....	15
<b>4</b>	<b>ILLUSTRATIONS ET DETAILS</b> .....	<b>16</b>
4.1	SCHEMA ELECTRIQUE DES COMMANDES PM.IE.....	16
4.2	SCHEMA ELECTRIQUE RESISTANCES PM.IE 3N/PE AC 400V.....	17
4.3	SCHEMA ELECTRIQUE RESISTANCES PM.IE 3/PE AC 230V.....	18
4.4	SCHEMA ELECTRIQUE RESISTANCES PM.IE 3/PE AC 440V.....	19
4.5	SCHEMA ELECTRIQUE RESISTANCES PM.IE 3/PE AC 480V.....	20
4.6	PLAN POSITIONS DES RACCORDEMENTS PMIE.....	21
4.7	PLAN POSITIONS DES RACCORDEMENTS PMRIE.....	22
4.8	PLAN POSITIONS DES RACCORDEMENTS PM9IEGN.....	23
4.9	FIG. TABLEAU DES COMMANDES.....	24

# 1 INSTRUCTIONS ET NOTICE GÉNÉRALES

## 1.1 INSTRUCTIONS GENERALES

- Lire attentivement le présent manuel, il contient des informations importantes concernant la sécurité de l'installation, de l'entretien et de l'emploi.
- Conserver soigneusement ce manuel d'instructions.
- L'utilisation de cet appareil est exclusivement réservée au personnel spécialement formé.
- Ne pas laisser l'appareil fonctionner sans surveillance.
- Toute utilisation autre que celle pour laquelle l'appareil a été projeté est à considérer comme impropre et dangereuse.
- Durant son fonctionnement l'appareil présente des surfaces chaudes. Faire attention!
- Eteindre l'appareil en cas de panne ou d'anomalie de fonctionnement.
- En cas de réparation, s'adresser uniquement au Service Assistance.
- Pendant les opérations d'installation et d'entretien il est conseillé d'utiliser des gants de protection des mains.

**Attention! : Il est indispensable d'observer strictement les prescriptions de protection contre les incendies.**

## 1.2 CARACTERISTIQUES DE CONSTRUCTION

- La structure portante est en AISI 430 sur 4 pieds réglables en hauteur.
- Les panneaux sont en acier Aisi 304, épaisseur 10-12/10.
- Récipient de cuisson en acier inox Aisi 316, épaisseur 20/10.
- Robinet de vidange en laiton chromé.
- Couvercle en acier inox, articulé et équilibré dans toutes les positions d'ouverture par un système à ressort.
- Boiler et revêtement AISI 304, épaisseur 15-20/10.
- Le chauffage de la cuve est réalisé par un système à résistances électriques en alliage « Incoloy-800 ».
- La pression du boiler est contrôlée par une soupape de sécurité tarée à 0.5 bar, l'appareil est équipé d'un manomètre à lecture analogique.
- Raccordement pour l'eau chaude/froid est de 10mm. (Mod. 100/150lt.).
- Raccordement pour l'eau chaude/froid est de 1/2" (Mod. 200/300/500/170/270/370lt.).
- Thermostat de sécurité qui interrompt automatiquement le fonctionnement en cas de panne.
- 
- L'appareillage est doté d'un sélecteur à trois positions. Ceci permet les fonctions suivantes :
- Position « 0 » Chauffage éteint
- Position « 1 » Puissance réduite du 50%
- Position « 2 » Pleine puissance 100%
- Thermostat de travail qui permet de régulariser la température à l'intérieur de la cuve de cuisson.

---

## 1.2.1 DETAILS POUR MARMITES AUTOCLAVES

---

- Couvercle de fermeture en acier inox, équipé d'un joint en caoutchouc de silicone résistant à la chaleur.
- La fermeture hermétique du couvercle est garantie par 4-6 serrages à vis.
- Dispositif automatique pour la condensation de vapeur qui se forme à l'intérieur de la cuve de cuisson réglée à 0,05 bar
- Sur demande l'appareil peut être doté d'un manomètre pour l'indication de la pression en cuve.

---

## 1.3 LOIS, NORMES TECHNIQUES ET DIRECTIVES APPLICABLES

---

**Pour l'installation de l'appareil, observer scrupuleusement les prescriptions suivantes:**

- Lois en vigueur sur la matière;
- Eventuelles normes hygiéniques sanitaires portant sur les locaux de cuisine;
- Normes communales et/ou régionales telles que les réglementations sur la construction et contre les risques d'incendie;
- Prescriptions en vigueur sur la sécurité du travail;
- Prescriptions et normes sur la distribution de la vapeur;
- prescriptions du comité des électrotechniciens relatives à la sécurité électrique ;
- prescriptions de l'organisme à l'énergie électriques ;
- s'il y a lieu, autres prescriptions locales.

---

## 1.4 PREPARATION SPECIFIQUE POUR LE LOCAL D'INSTALLATION

---

- Installer l'appareil dans une pièce bien aérée, si possible sous une hotte d'aspiration.
- Si possible installer l'appareil sous une hotte d'aspiration, pour permettre une rapide et constante évacuation des vapeurs de cuisson.
- Déballer l'appareil et vérifier s'il n'a subi aucun dommage. Si des dommages sont constatés, ne pas brancher l'appareil et avertir immédiatement le point de vente.
- Comme prescrit par les normes en vigueur, entre l'appareil et le réseau de distribution il faut interposer un interrupteur omnipolaire ayant une distance entre les contacts d'au moins 3mm pour chaque pôle.
- Cet appareil nécessite de deux entrées d'eau, une pour l'eau chaude et l'autre pour l'eau froide. Chaque ligne doit disposer d'un robinet d'interception

**Attention! : L'interrupteur omnipolaire et les robinets d'interception doivent se trouver auprès de l'appareil et dans une position facilement accessible à l'opérateur.**

## 1.5 DONNÉES TECHNIQUES PM8-9IE..

		PM8IE100..A	PM9IE100..A	PM8IE150..A	PM9IE150..A
DONNEES TECHNIQUES (DIMENSIONS)					
Dim.appareil A	mm	800	900	800	900
Dim.appareil B	mm	900			
Dim.appareil H	mm	900			
Dim.appareil H2	mm	1650			
DONNEES TECHNIQUES (FONCTIONNALITE')					
Diamètre de la cuve	mm	600			
Dimension cuve H	mm	415		540	
Volume total	lt	113		150	
Volume utile	lt	102		139	
Cuisson sous pression (mod.A)	bar	0,05			
Température	°C	20÷110			
Capacité boiler	lt	32			
Pression	bar	0,5			
DONNEES TECHNIQUES (INSTALLATION)					
Puissance électrique	kW	16	16	18	18
Tension (standard)**	V	3N/PE AC 400V			
Fréquence	Hz	50/60			
IPX	IPX	4			
Cable alimentation ***	mm <sup>2</sup>	5 X 6		5 X 6	
Pression eau	kPa	50÷300			
Raccordement eau chaude	Ø"	Ø 10			
Raccordement eau froide	Ø"	Ø 10			
Je nivelle sonore	dbA	< 70			
DONNEES TECHNIQUES (EMMAGASINAGE/MOUMENT)					
Dim.emballage A	mm	1100	1100	1100	1100
Dim.emballage B	mm	870	970	870	970
Dim.emballage H	mm	1270	1270	1270	1270
Volume	m <sup>3</sup>	1,215	1,355	1,215	1,355
Poids net	kg	140	143	148	145
Poids brut	kg	165	173	173	175

\*\*Vérifier sur la plaquette technique - \*\*\* Cable alimentation pour tension standard

## 1.6 DONNÉES TECHNIQUES PM1IE..

		PM1IE200..A	PM1IE300..A	PM1IE500..A
DONNEES TECHNIQUES (DIMENSIONS)				
Dim.appareil A	mm	1000	1150	1150
Dim.appareil B	mm	1150	1300	1300
Dim.appareil H	mm	900	900	1050
Dim.appareil H2	mm	1820	1970	2120
DONNEES TECHNIQUES (FONCTIONNALITE')				
Diamètre de la cuve	mm	750	900	900
Dimension cuve H	mm	520	520	780
Volume total	lt	220	325	480
Volume utile	lt	200	300	455
Cuisson sous pression (mod.A)	bar	0,05		
Température	°C	20÷110		
Capacité boiler	lt	43	62	62
Pression	bar	0,5		
DONNEES TECHNIQUES (INSTALLATION)				
Puissance électrique	kW	32	36	36
Tension (standard)**	V	3N/PE AC 400V		
Fréquence	Hz	50/60		
IPX	IPX	4		
Cable alimentation ***	mm <sup>2</sup>	5 X 10	5 X 16	5 X 16
Pression eau	kPa	50÷300		
Raccordement eau chaude	Ø"	1/2"		
Raccordement eau froide	Ø"	1/2"		
Je nivelle sonore	dbA	< 70		
DONNEES TECHNIQUES (EMMAGASINAGE/MOUMENT)				
Dim.emballage A	mm	1360	1500	1500
Dim.emballage B	mm	1100	1250	1250
Dim.emballage H	mm	1280	1280	1450
Volume	m <sup>3</sup>	1,92	2,4	2,72
Poids net	kg	235	280	300
Poids brut	kg	281	330	360

\*\*Vérifier sur la plaquette technique - \*\*\* Cable alimentation pour tension standard

## 1.7 DONNÉES TECHNIQUES PMRIE

	PMRIE	100..A	150..A	200..A	300..A	500..A	510..A
DONNEES TECHNIQUES (DIMENSIONS)							
Dim.appareil A	mm	1025	1025	1175	1305	1305	1555
Dim.appareil B	mm	850	850	1000	1130	1130	1380
Dim.appareil H	mm	900	900	900	900	1050	920
Dim.appareil H2	mm	1650	1650	1820	1970	2120	2230
DONNEES TECHNIQUES (FONCTIONNALITE')							
Diamètre de la cuve	mm	600	600	750	900	900	1100
Dimension cuve H	mm	415	540	520	520	780	570
Volume total	lt	113	150	220	325	480	540
Volume utile	lt	102	139	200	300	455	500
Cuisson sous pression (mod.A)	bar	0,05					
Température	°C	20÷110					
Capacité boiler	lt	32	32	43	62	62	95
Pression	bar	0,5					
DONNEES TECHNIQUES (INSTALLATION)							
Puissance électrique	kW	16	18	32	36	36	36
Tension (standard)**	V	3N/PE AC 400V					
Fréquence	Hz	50/60					
IPX	IPX	4					
Cable alimentation ***	mm <sup>2</sup>	5 X 6	5 X 6	5 X 10	5 X 16	5 X 16	5 X 16
Pression eau	kPa	50÷300					
Raccordement eau chaude	Ø"	1/2"					
Raccordement eau froide	Ø"	1/2"					
Je nivelle sonore	dbA	< 70					
DONNEES TECHNIQUES (EMMAGASINAGE/MOUMENT)							
Dim.emballage A	mm	1360	1360	1500	1500	1500	1690
Dim.emballage B	mm	1100	1100	1250	1400	1400	1540
Dim.emballage H	mm	1280	1280	1280	1280	1450	1320
Volume	m <sup>3</sup>	1,92	1,92	2,4	2,7	3,05	3,44
Poids net	kg	140	150	207	250	270	355
Poids brut	kg	186	196	257	310	340	450

\*\*Vérifier sur la plaquette technique - \*\*\* Cable alimentation pour tension standard

## 1.8 DONNÉES TECHNIQUES PM9IE..GN

		PM9IE170GN	PM9IE270GN	PM9IE370GN
DONNEES TECHNIQUES (DIMENSIONS)				
Dim.appareil A	mm	1000	1400	1800
Dim.appareil B	mm	900		
Dim.appareil H	mm	900		
Dim.appareil H2	mm	1790		
DONNEES TECHNIQUES (FONCTIONNALITE')				
Dimension cuve A	mm	700	1100	1500
Dimension cuve B	mm	550		
Dimension cuve H	mm	480		
Volume total	lt	185	290	396
Volume utile	lt	170	270	370
Température	°C	20÷110		
Capacité boiler	lt	44	68	90
Pression	bar	0,5		
DONNEES TECHNIQUES (INSTALLATION)				
Puissance électrique	kW	24	32	36
Tension (standard)**	V	3N/PE AC 400V		
Fréquence	Hz	50/60		
IPX	IPX	4		
Cable alimentation ***	mm <sup>2</sup>	5 X 10	5 X 16	5 X 16
Pression eau	kPa	50÷300		
Raccordement eau chaude	Ø"	1/2"		
Raccordement eau froide	Ø"	1/2"		
Je nivelle sonore	dbA	< 70		
DONNEES TECHNIQUES (EMMAGASINAGE/MOUMENT)				
Dim.emballage A	mm	1140	1540	2140
Dim.emballage B	mm	1140	1140	1140
Dim.emballage H	mm	1250	1250	1250
Volume	m <sup>3</sup>	1,63	2,2	3,1
Poids net	kg	240	290	330
Poids brut	kg	280	340	390

\*\*Vérifier sur la plaquette technique - \*\*\* Cable alimentation pour tension standard



## 2 INSTALLATION ET ENTRETIEN

### 2.1 MISE EN PLACE

- Déballez l'appareil et vérifiez qu'il n'ait subi aucun dommage. Si des dommages sont constatés, ne pas brancher l'appareil et avertir immédiatement le point de vente.
- Enlever le film en PVC qui protège les panneaux.
- Les éléments composant l'emballage doivent être éliminés selon les instructions fournies. En règle générale, ces composants se classent par typologie et sont remis au service municipal d'élimination des déchets.
- Il n'y a pas de prescriptions particulières concernant la distance par rapport à d'autres appareils ou de parois. Dans le cas, où l'appareil devrait être à contact direct avec des parois inflammables, on conseille l'application d'un isolement thermique adéquat.
- L'appareil doit être mis à niveau. Pour les petites différences de niveau, utiliser les pieds réglables (visser ou dévisser). Toute inclinaison peut porter préjudice au bon fonctionnement de l'appareil

### 2.2 INSTALLATION

**Attention! Le fabricant décline toute responsabilité en cas de dommages causés aux personnes et/ou aux choses provoqués par des erreurs d'installation.**

**Attention! Les opérations d'installation et de raccordement sont réservées au personnel qualifié.**

**Avant de commencer l'installation, vérifier les indications de la plaquette technique et les caractéristiques du réseau électrique**

#### 2.2.1 RACCORDEMENT ELECTRIQUE ET SYSTEME EQUIPOTENTIEL

**Attention! : L'appareil livré est prévu pour la tension d'alimentation indiquée sur la plaquette technique**

- Comme déjà anticipé, entre l'appareil et la ligne électrique, il doit y avoir un interrupteur omnipolaire et un différentiel avec les caractéristiques à la puissance nominale de l'appareil (1mA pour KW de puissance).
- Contrôler l'efficacité d'installation de mise à terre
- L'appareil est livré sans câble d'alimentation.
- Le câble d'alimentation pour la ligne électrique doit correspondre aux caractéristiques reportées dans le paragraphe « Données techniques » et être résistant à l'huile.
- Pour accéder au bornier d'alimentation, enlever le panneau frontal inférieur, dévisser les deux vis de fixation. Le bornier est situé en dessous, sur le côté droit.
- Enfiler le câble avec le serre-fils. Relier soigneusement les conducteurs dans les correspondants serres câbles. Le conducteur de terre doit être plus long des autres conducteurs, de façon à le connecter en dernier, dans le cas d'une forte traction accidentelle du câble ou de rupture. Serrer le ferme câble.
- Il faut que l'appareil soit compris dans un système équipotentiel.
- Quand l'appareil est en marche, la tension d'alimentation ne doit pas dépasser la tolérance de +/- 10mm<sup>2</sup> de la valeur de la tension nominale.

---

## 2.2.2 RACCORDEMENT EAU

---

- La pression d'arrivée de l'eau doit être comprise entre 50 et 300 kPa, dans le cas contraire, installer un réducteur de pression en amont de l'appareil.
- Installer en amont de l'appareil un organe de coupure pour chaque alimentation.
- Les arrivées d'eau de 10 mm (chaude et froide) sont prévues dans la partie basse du côté droit de l'appareil.

---

## 2.3 ESSAIS ET MISE EN FONCTION

---

- Dès que les travaux d'installation sont terminés, vérifier les installations et le fonctionnement de l'appareil selon les instructions du manuel.
- Contrôler les conditions ci-dessous:
  - Absence de résidus de protection sur les parties externes;
  - Que soit remontée soigneusement la boîte de protection des serres câbles, démontée pour le raccordement électrique;
  - Que les raccordements soient effectués selon les indications du présent manuel;
  - Que toutes les normes, lois et directives en vigueur soient appliquées;
  - Que le raccordement d'eau soit étanche;
  - Que le raccordement électrique soit à normes
- Contrôler en outre, que le câble de l'appareil installé ne soit pas en contact avec des surfaces chaudes.
- Quand l'appareil est en marche, la tension d'alimentation ne doit pas dépasser la tolérance de +/- 10% de la valeur de la tension nominale.
- Le document d'essai doit être rempli dans toutes ses parties et soumis au client qui le signera pour acceptation. Cette opération fait partir immédiatement la garantie de l'appareil.

---

## 2.4 ENTRETIEN DE L'APPAREIL

---

**Attention! : Les opérations d'entretien sont réservées exclusivement à un service d'assistance technique qualifié!**

- Afin de conserver longtemps les performances de l'appareil, il est recommandé d'effectuer une intervention de manutention une fois par an. Cette opération consiste à vérifier l'état des composants soumis à usure, les tuyauteries d'alimentation, etc...
- Il est conseillé de remplacer les composants usés, découvert durant l'entretien de l'appareil, afin d'éviter des dégâts imprévus qui pourraient endommager l'appareil.
- Il est conseillé de stipuler un contrat d'assistance avec le client.

## 2.4.1 MESURES A PRENDRE EN CAS D'ANOMALIES – REMEDES

**Attention! :** Exclusivement un service d'assistance technique qualifié peut intervenir comme spécifier ci-dessous!

**Attention! :** Avant de réarmer le thermostat de sécurité éliminer toujours la cause qui a provoqué son intervention!

Manifestation et défaut possible	Accessibilité aux composants et intervention
<ul style="list-style-type: none"><li>–</li><li>– <b>Le contenu de la cuve ne se chauffe pas:</b></li><li>– intervention du thermostat de sécurité;</li><li>– panne aux résistances;</li><li>– panne à l'interrupteur/sélecteur</li><li>– panne au thermostat de travail.</li><li>–</li></ul>	<p><b>Thermostat de sécurité</b> Le thermostat de sécurité est accessible en enlevant le panneau frontal inférieur.</p> <p><b>Résistances</b> Les résistances sont accessibles après avoir démonté le panneau frontal inférieur.</p> <p><b>Interrupteur/sélecteur – Thermostat de travail</b> Pour y accéder, on démonte le panneau frontal supérieur.</p>

## 3 EMPLOI ET NETTOYAGE

### 3.1 INDICATIONS POUR L'UTILISATEUR

- Lisez attentivement le présent manuel, il contient des renseignements importants concernant la sécurité d'emploi et d'entretien de l'appareil.
- **Conserver soigneusement ce manuel d'instructions pour toute référence future!**
- Nos appareils étant destinées à la restauration collective, leur utilisation devra être exclusivement confiée à du personnel qualifié.
- Tous travaux d'installation et raccordement doivent être effectués par une société dûment enregistrée à l'Ordre des installateurs.
- Ne pas laisser l'appareil fonctionner sans surveillance.
- **Attention! :Le fabricant décline toute responsabilité et refuse toute garantie en cas de dommages provoqués par l'inobservation des prescriptions ou par une installation non conforme. Il en est de même en cas d'utilisation non appropriée de l'appareil de la part de l'opérateur.**
- Certaines anomalies de fonctionnement peuvent être provoquées par des erreurs d'utilisation, c'est pourquoi il est conseillé de bien former le personnel.
- **Tous travaux d'installation et raccordement doivent être effectués exclusivement par une société dûment enregistrée à l'Ordre des installateurs.**
- Respecter les intervalles prescrits pour le programme d'entretien. Il est conseillé de stipuler un contrat de manutention avec votre service d'assistance technique de confiance.
- En cas de panne ou d'anomalies de fonctionnement, couper toutes les alimentations d'eau et d'électricité.
- En cas d'anomalie répétée, contacter le service d'assistance technique.

### 3.2 MODE D'EMPLOI

- Avant de mettre l'appareil en marche, laver soigneusement l'intérieur du récipient de cuisson.
- Attention! : Remplir le récipient de cuisson jusqu'à 40 mm du bord au maximum, aliments à cuire compris; et respecter la marque de niveau maximal.**
- **Attention! : Avant de remplir la cuve, vérifier si le robinet de vidange de la cuve est fermé.**

#### 3.2.1 REMPLISSAGE DE LA DOUBLE PAROI

MOD. 100-150 lt

**Attention! : Le niveau d'eau à l'intérieur de la double paroi (interstice) doit être contrôlé avant chaque allumage de l'appareil.**

- **Attention! On conseille de remplir la double paroi avec de l'eau adoucie!**
- Dévisser le bouchon pour le remplissage, qui est introduit dans le groupe de sécurité. Le groupe de sécurité est situé sur le côté droit de l'appareil (voir illustration "Vue de l'appareil").
- Introduire l'eau adoucie.
- Vérifier le niveau de l'eau visuel au travers du trou situé sur le côté gauche du tableau frontal de l'appareil.
- Revisser le bouchon situé dans le groupe de sécurité.

**Attention! :** Le niveau d'eau à l'intérieur de la double paroi (interstice) doit être contrôlé avant chaque allumage de l'appareil.

**Attention!** On conseille de remplir la double paroi avec de l'eau adoucie!

- Ouvrir le robinet de niveau situé sur le côté frontal de l'appareil.
- Dévisser le bouchon pour le remplissage, qui est introduit dans le groupe de sécurité. Le groupe de sécurité est situé sur le côté droit de l'appareil (voir illustration "Vue de l'appareil").
- Enfiler le bouchon enlevé (un trou extérieur a été prévu) sur l'axe extérieur de la soupape de dépression.
- Cette opération est indispensable pour éviter que pendant le chargement de l'eau des bulles d'air puissent se former à l'intérieur de la cloison, ce qui empêcherait de garantir le bon niveau à l'intérieur de la cloison.



- Introduire l'eau adoucie.
- Quand l'eau sort, fermer immédiatement le robinet de niveau et revisser le bouchon situé dans le groupe de sécurité.

---

### 3.2.2 MODALITE DE FONCTIONNEMENT POUR AUTOCLAVE

---

- Avant de commencer la cuisson, fermer soigneusement le couvercle à l'aide des étaux à vis.
- Contrôler que la soupape soit en position de repos.
- Commencer la cuisson en position maximum. Quand la vapeur sort de la soupape, il faut réduire la puissance de chauffage. L'évacuation de la vapeur par la soupape doit être continue et légère.
- La pression à l'intérieur de la cuve peut atteindre la valeur maximale de 0,05 bar. Sur demande, l'appareil peut être équipé d'un manomètre permettant de visualiser la pression l'intérieur de la cuve de cuisson
- En fin de cuisson, éteindre l'appareil.
- Avant d'ouvrir le couvercle, il faut faire sortir totalement la pression à l'intérieur de la cuve de cuisson, ouvrant le levier de la soupape du soupirail. (voir fig. « tableau de bord »)
- Contrôler que le levier de la soupape soit encore en position « Ouvert » et dévisser les étaux pour fermeture.

---

### 3.2.3 ALLUMAGE ET EXTINCTION DE CUISSON

---

- Remplir la cuve avec eau chaude ou eau froide suivant vos nécessités, en agissant sur le robinet en dotation.
- L'appareil est doté d'un sélecteur à trois positions pour effectuer toutes les opérations de commencement à la cuisson (voir fig. « tableau des commandes »).
- Suivre toutes les indications suivantes pour un emploi correct de l'appareil :
- **Mettre l'appareil sous tension :**
- Activer sur l'interrupteur général installé en amont de l'appareil.

– **Modalité de cuisson :**

- Tourner le sélecteur en partant de la position “O” jusqu’à une position de chauffage (suivant les exigences de cuisson).
- Le témoin lumineux s’allume automatiquement.
- Généralement on commence la cuisson avec le sélecteur en position “2”, quand la cuve est en température, on tourne le sélecteur en position “1”.
- Tourner la manette du thermostat de travail à la température désirée comprise entre 40° et 100°C.
- Le chauffage commence et s’allume automatiquement le témoin lumineux de couleur orange.
- Dès que la température programmée est atteinte, le témoin lumineux de couleur orange s’éteint.
- Pour faire bouillir l’eau rapidement, tourner la manette au-delà de la température 100°C.
- Le fonctionnement des résistances est continu.
- Tournant le sélecteur de la position “2” à la position “1” il est possible maintenir en ébullition l’eau avec un minimum de consommation d’énergie.

---

### 3.3 NETTOYAGE ET SOIN DE L’APPAREIL

---

- Ne pas utiliser de substances agressives ou de détergents abrasifs pour nettoyer les parties en acier inoxydable.
- Eviter l’emploi de pailles de fer sur les parties en acier, il y a risque de provoquer la formation de rouille. Pour la même raison éviter tout contact avec des matériaux ferreux.
- Eviter également le papier de verre ou abrasif; dans certains cas il est permis d’utiliser de la pierre ponce en poudre.
- En cas d’encrassement particulièrement résistant, utiliser des éponges abrasives (par ex: Scotch-Brite).
- Il est conseillé de nettoyer l’appareil uniquement quand il est froid.

---

#### 3.3.1 NETTOYAGE JOURNALIER

---

- **Attention! :** Ne jamais nettoyer l’appareil à l’aide de jets d’eau directs, il y a risque de provoquer des infiltrations et d’endommager les composants.
- Nettoyer le récipient de cuisson à l’eau additionnée de détergent, rincer abondamment et essuyer soigneusement à l’aide d’un chiffon doux.
- Les surfaces externes se lavent avec une éponge et de l’eau additionnée de détergent commun adapté à cet usage.
- Rincer toujours soigneusement et essuyer à l’aide d’un chiffon doux.

**Note pour les marmites autoclaves :**

- Ne jamais utiliser des détergents contenant un taux de pourcentage élevé d’ammoniaque et de sodium pour le nettoyage du joint du couvercle, ceci pourrait l’endommager et compromettre l’étanchéité en peu de temps.

---

### 3.4 MESURES A PRENDRE EN CAS DE D'ARRET PROLONGE

---

- En cas d'arrêt prolongé de l'appareil (vacances, travail saisonnier), il est indispensable de nettoyer soigneusement l'appareil à fond sans laisser aucun résidu.
- Laisser le couvercle ouvert pour permettre à l'air de circuler dans le récipient.
- Pour parfaire le travail, passer un produit de protection standard sur les surfaces externes de l'appareil.
- Couper absolument toutes les alimentations d'eau et d'électricité.
- La pièce doit être suffisamment aérée.

---

### 3.5 MESURES A PRENDRE EN CAS D'ANOMALIE DE FONCTIONNEMENT

---

- En cas d'anomalies de fonctionnement, éteindre immédiatement l'appareil, fermer ou couper immédiatement toutes les arrivées (vapeur et eau).
- Demander l'intervention du service assistance.

**Le fabricant décline toute responsabilité et refuse toute garantie en cas de dommages provoqués par l'inobservation des prescriptions ou par une installation non conforme.**

**Il en est de même en cas d'utilisation non appropriée de l'appareil de la part de l'opérateur.**

---

### 3.6 QUE FAIRE, SI? ...

---

**ATTENTION! :**

**Même en employant correctement l'appareil il est possible que des ennuis de fonctionnement se présente. Ci-après nous vous énumérons les plus courants qui peuvent avoir lieu, même en cas d'utilisation normale de l'appareil. L'utilisateur peut ainsi comprendre ce qu'il se passe, mais seul un technicien qualifié peut intervenir.**

**Si après avoir effectué les contrôles nécessaires, l'ennui ne vient pas résolu, éteindre immédiatement l'appareil du réseau électrique et demander l'intervention du service assistance.**

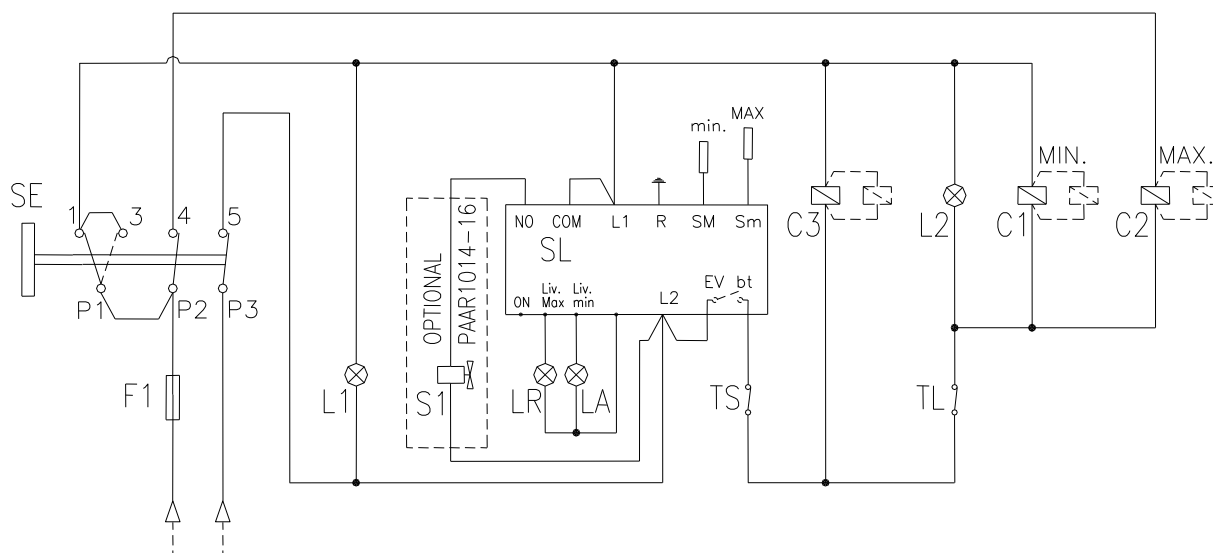
<ul style="list-style-type: none"><li>– ... le contenu de la cuve ne chauffe pas:</li></ul>	<ul style="list-style-type: none"><li>– <b>vérifier</b>, que l'interrupteur général d'électricité situé en amont de l'appareil soit activé;</li><li>– autrement <b>éteindre l'appareil</b> et demander le service assistance technique, car le thermostat de sécurité pourrait être intervenus à cause d'une température trop élevée de la cuve de cuisson. Ceci arrive surtout quand on fait fonctionner l'appareil avec la cuve et/ou la double paroi vide.</li></ul>
---	---

## 4 ILLUSTRATIONS ET DETAILS

### 4.1 SCHEMA ELECTRIQUE DES COMMANDES PM.IE .

LEGENDE:			
<b>F1</b>	Fusible 3,15 A-T	<b>S1</b>	Electrovanne chargement double paroi (OPTIONAL)
<b>SE</b>	Sélecteur	<b>TS</b>	Thermostat de sécurité
<b>L1</b>	Lampe témoin verte de tension	<b>TL</b>	Thermostat de travail
<b>L2</b>	Témoin lumineux chauffage	<b>C1</b>	Télerupteur minimum
<b>LR</b>	Lampe témoin orange riserve H20 double paroi	<b>C2</b>	Télerupteur maximum
<b>LA</b>	Lampe témoin rouge alarme manque H20 doubler paroi	<b>C3</b>	Télerupteur de sécurité
<b>SL</b>	Fiche niveau		

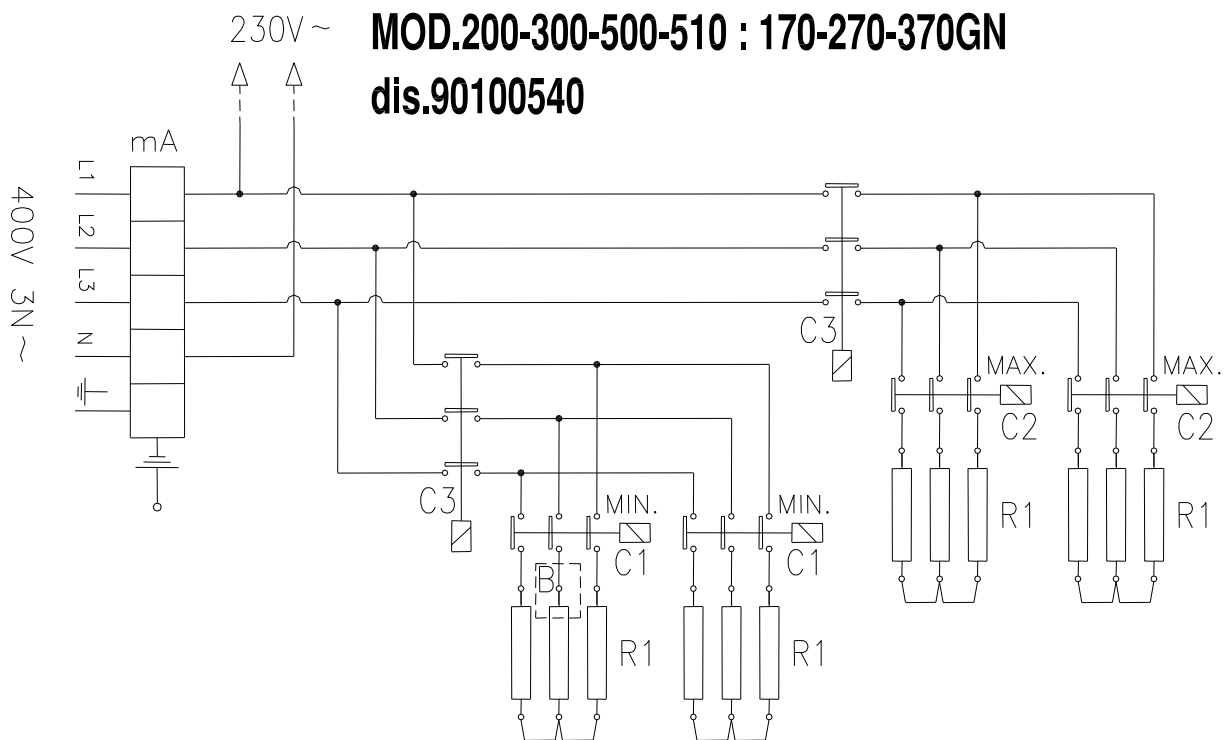
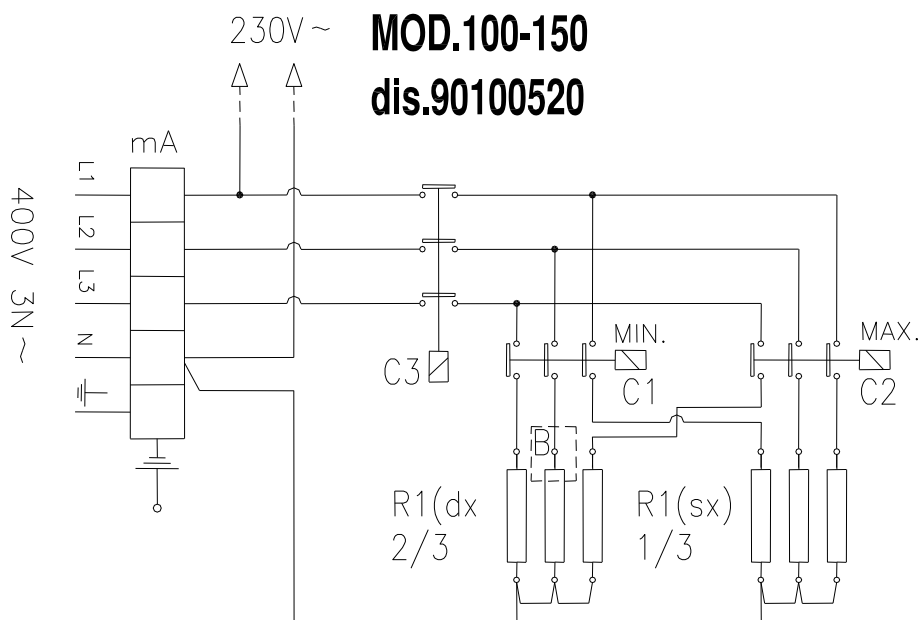
dis.90100518





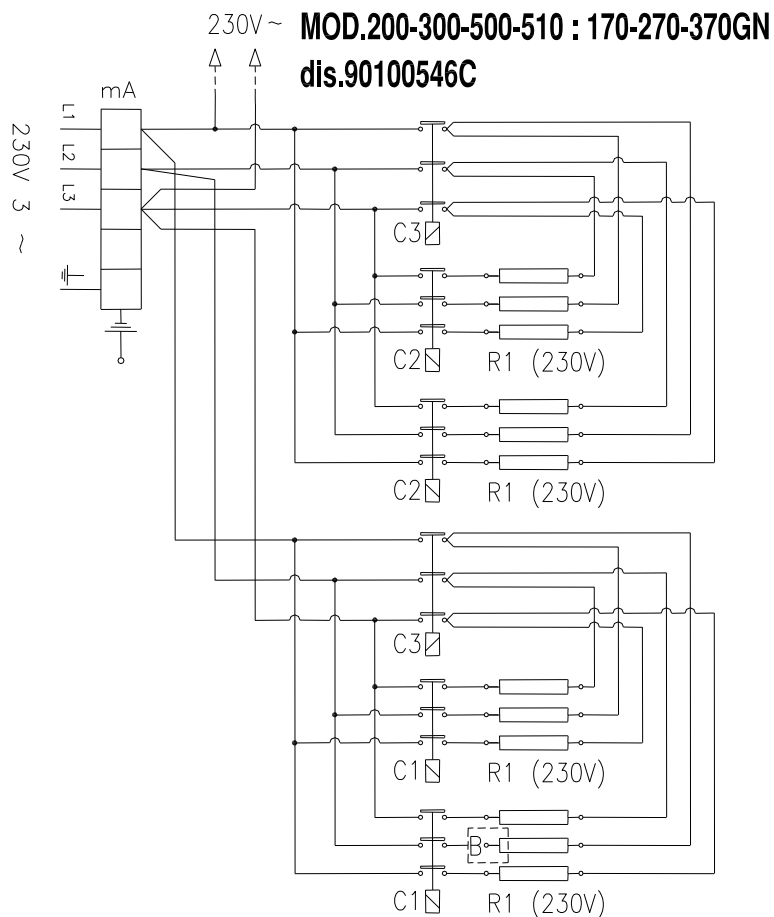
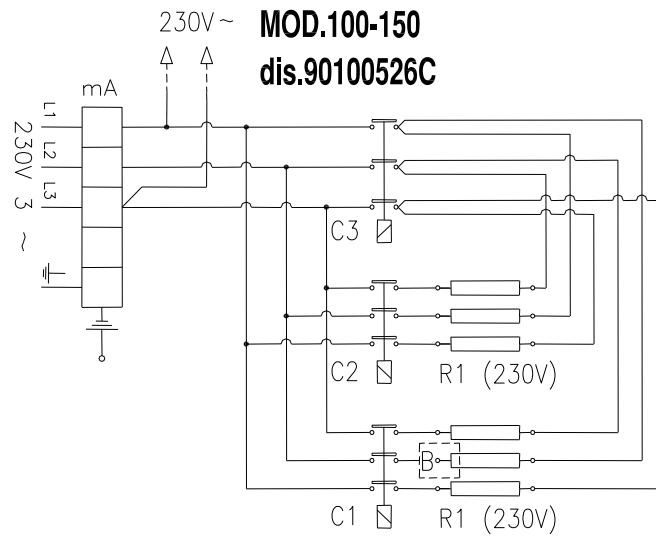
## 4.2 SCHEMA ELECTRIQUE RESISTANCES PM.IE 3N/PE AC 400V

LEGENDE:			
<b>mA</b>	Bornier arrivée ligne	<b>C3</b>	Télérupteur de sécurité
<b>C1</b>	Télérupteur minimum	<b>R1</b>	Résistance (230V)
<b>C2</b>	Télérupteur maximum	<b>B</b>	Bulbe pour thermostat securite'



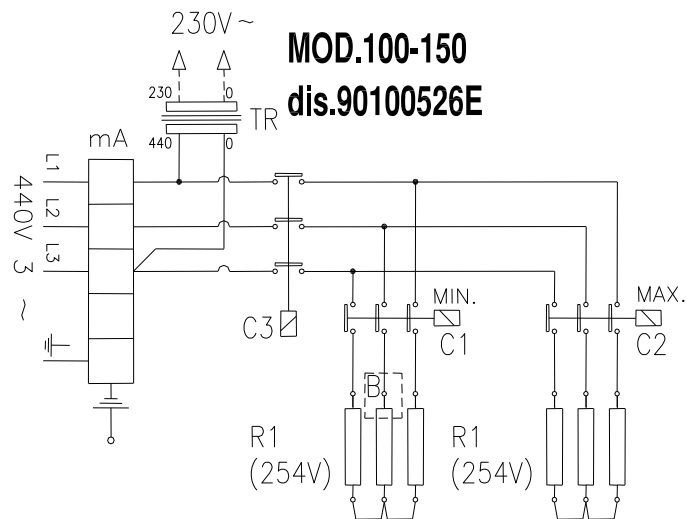
### 4.3 SCHEMA ELECTRIQUE RESISTANCES PM.IE 3/PE AC 230V

LEGENDE:			
<b>mA</b>	Bornier arrivée ligne	<b>C3</b>	Télérupteur de sécurité
<b>C1</b>	Télérupteur minimum	<b>R1</b>	Résistance (230V)
<b>C2</b>	Télérupteur maximum	<b>B</b>	Bulbe pour thermostat securite'

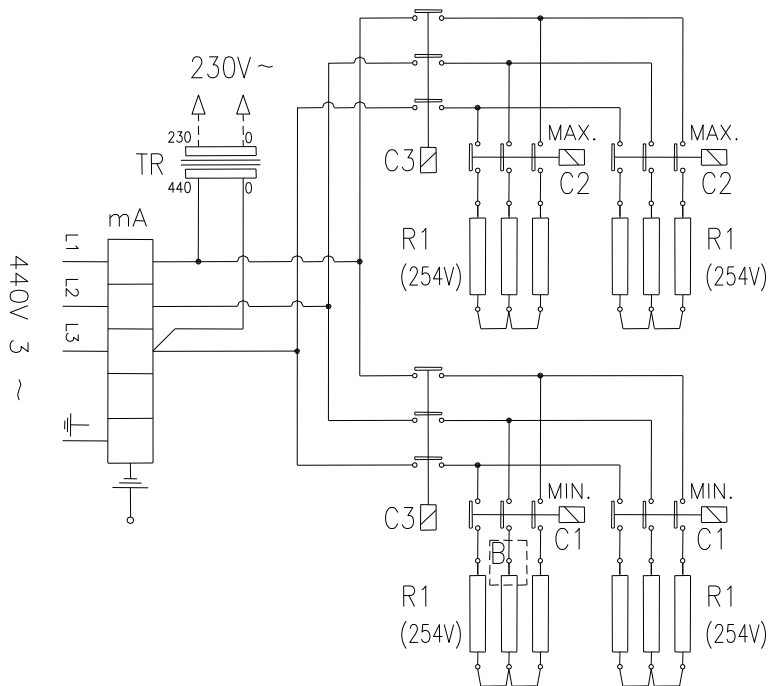


## 4.4 SCHEMA ELECTRIQUE RESISTANCES PM.IE 3/PE AC 440V

LEGENDE:			
<b>mA</b>	Bornier arrivée ligne	<b>TR</b>	Transformateur 440-480/230V
<b>C1</b>	Télérupteur minimum	<b>R1.</b>	Résistance (254V)
<b>C2</b>	Télérupteur maximum	<b>B</b>	Bulbe pour thermostat securite'
<b>C3</b>	Télérupteur de sécurité		

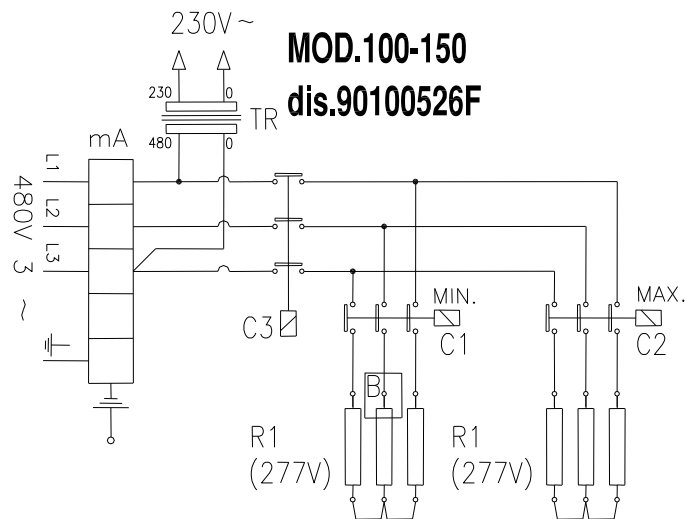


**MOD.200-300-500-510 : 170-270-370GN**  
**dis.90100546E**

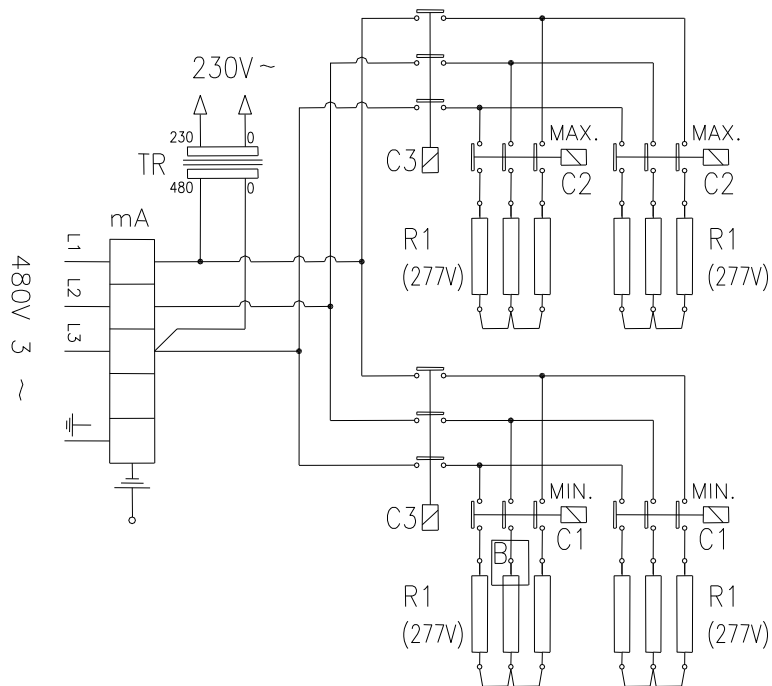


## 4.5 SCHEMA ELECTRIQUE RESISTANCES PM.IE 3/PE AC 480V

LEGENDE:			
<b>mA</b>	Bornier arrivée ligne	<b>TR</b>	Transformateur 440-480/230V
<b>C1</b>	Télérupteur minimum	<b>R1..</b>	Résistance (277V)
<b>C2</b>	Télérupteur maximum	<b>B</b>	Bulbe pour thermostat sécurité'
<b>C3</b>	Télérupteur de sécurité		

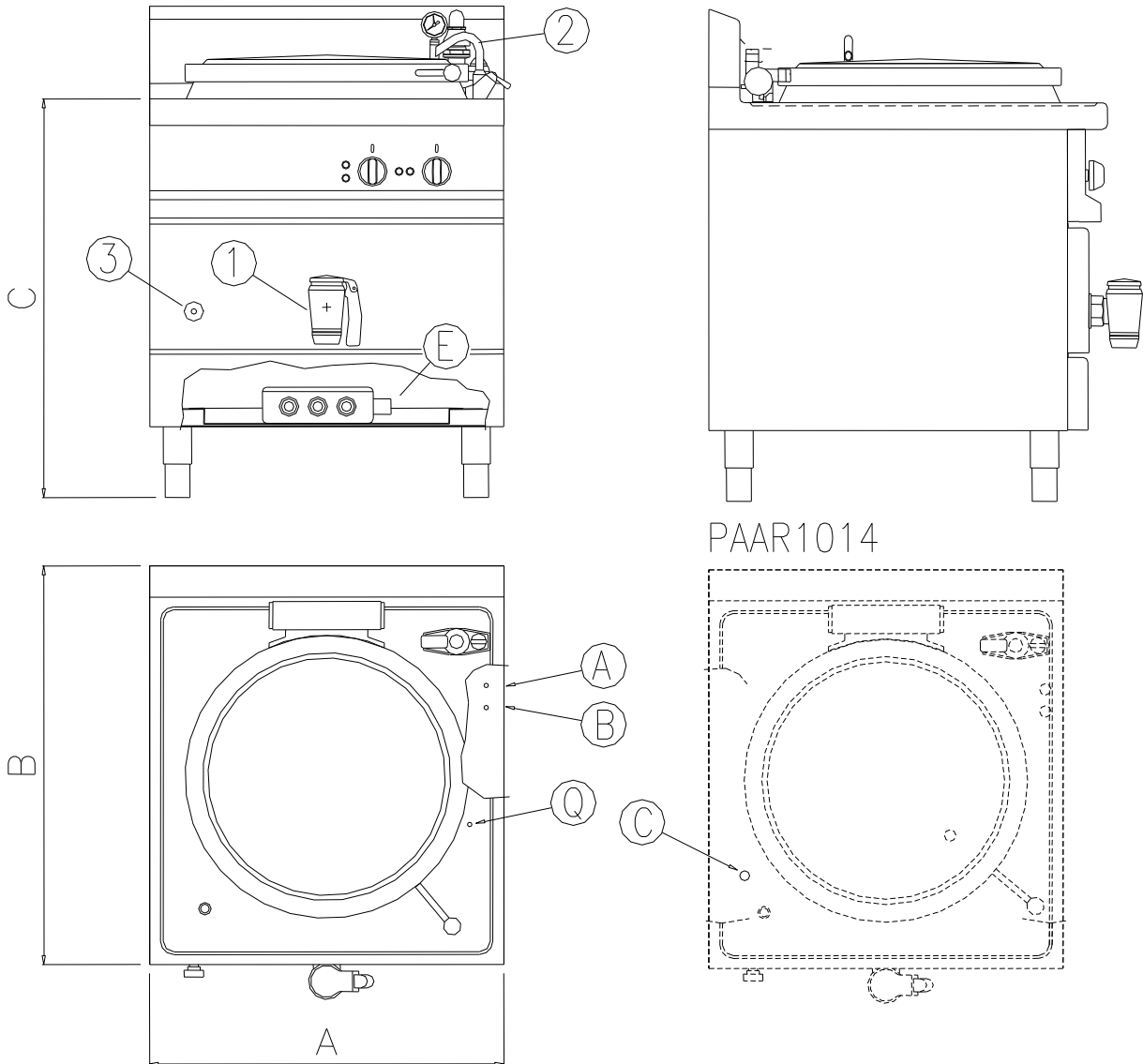


**MOD.200-300-500-510 : 170-270-370GN**  
**dis.90100546E**



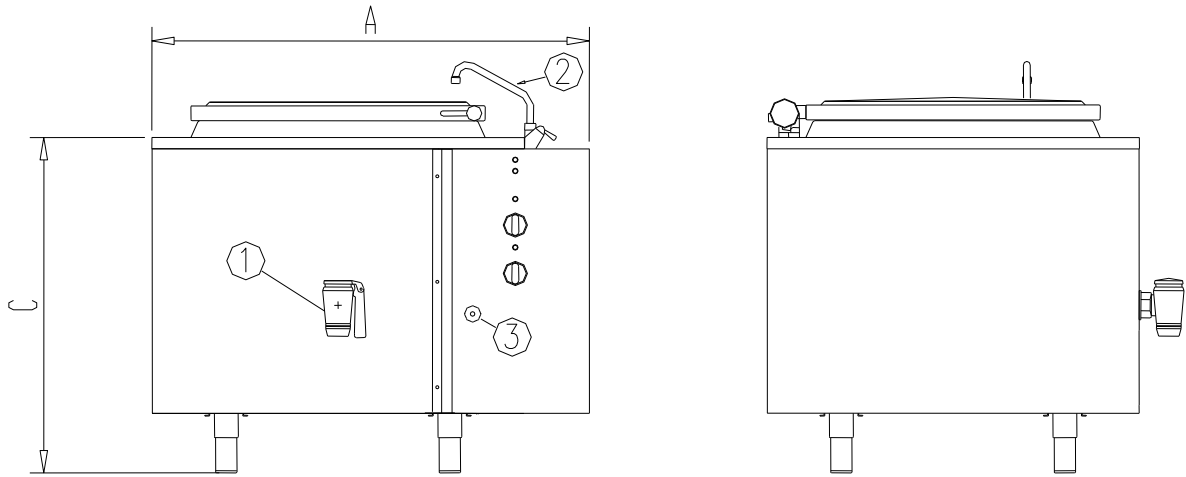
## 4.6 PLAN POSITIONS DES RACCORDEMENTS PMIE

LEGENDE:			
E	Raccordement électrique	1	Robinet de vidange eau de cuisson
Q	Bornier equipotentiel	2	Robinet de charge eau en cuve
A	Raccord eau chaude	3	Robinet de niveau pour boyler
B	Raccord eau froide		OPTIONAL
		C	Remplissage automatique

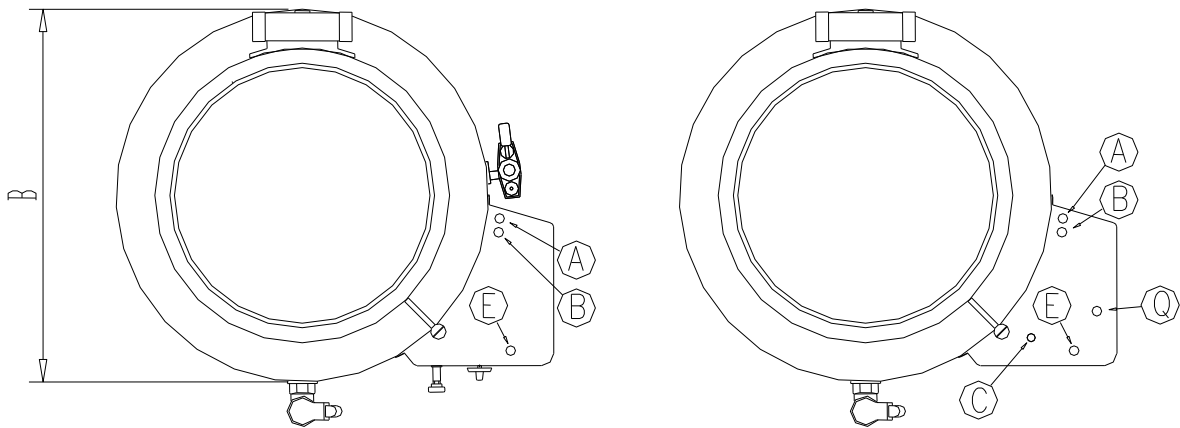


## 4.7 PLAN POSITIONS DES RACCORDEMENTS PMRIE

LEGENDE:			
E	Raccordement électrique	1	Robinet de vidange eau de cuisson
Q	Bornier equipotentiel	2	Robinet de charge eau en cuve
A	Raccord eau chaude	3	Robinet de niveau pour boyler
B	Raccord eau froide		OPTIONAL
		C	Remplissage automatique

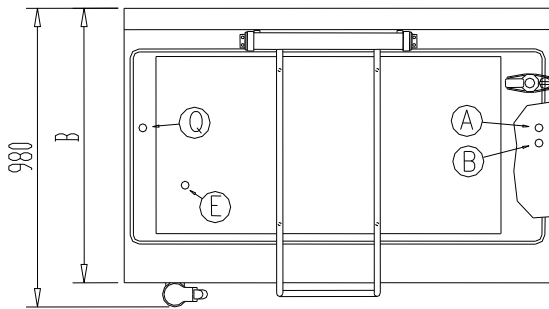
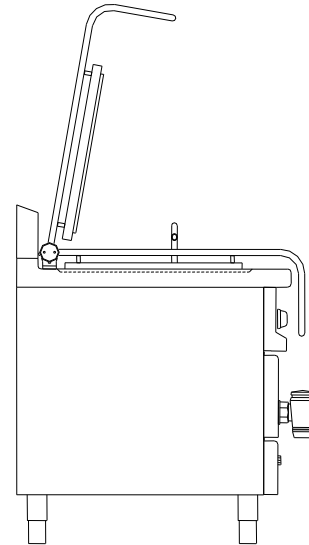
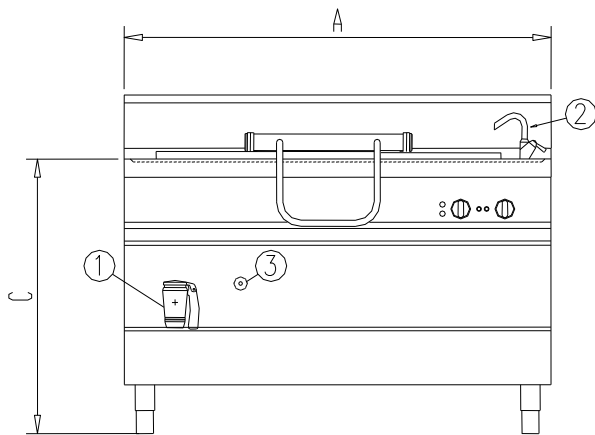


PAAR1014B

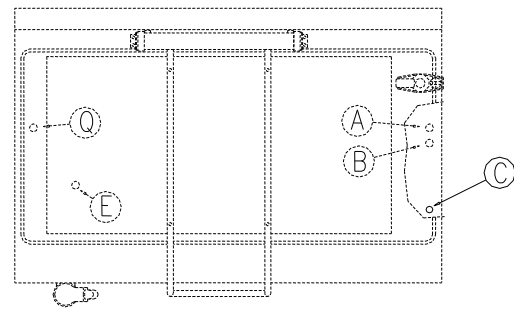


## 4.8 PLAN POSITIONS DES RACCORDEMENTS PM9IEGN

LEGENDE:			
<b>E</b>	Raccordement électrique	<b>1</b>	Robinet de vidange eau de cuisson
<b>Q</b>	Bornier equipotentiel	<b>2</b>	Robinet de charge eau en cuve
<b>A</b>	Raccord eau chaude	<b>3</b>	Robinet de niveau pour boyler
<b>B</b>	Raccord eau froide		OPTIONAL
		<b>C</b>	Remplissage automatique

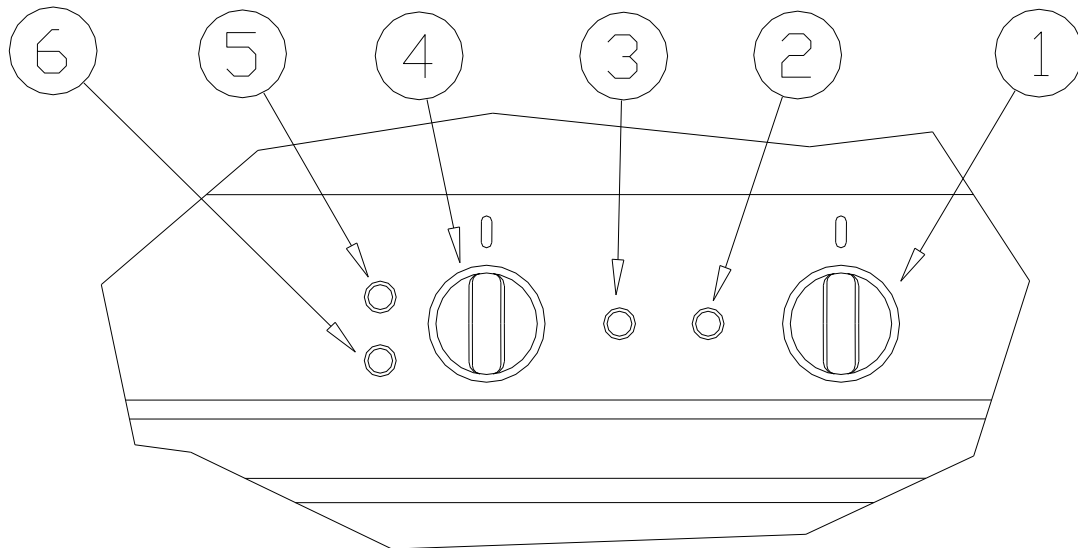


PAAR1016



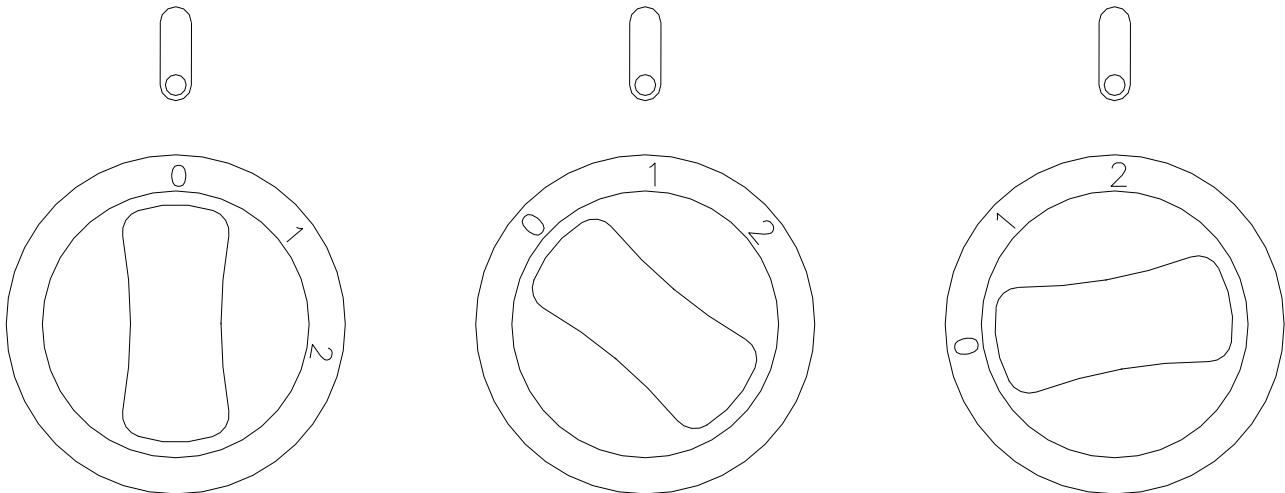
## 4.9 FIG. TABLEAU DES COMMANDES

LEGENDE:			
1	Sélecteur	4	Thermostat de travail
2	Lampe témoin verte de tension	5	Lampe témoin orange riserve H2O double paroi
3	Témoin lumineux chauffage	6	Lampe témoin rouge alarme manque H2O doubler paroi



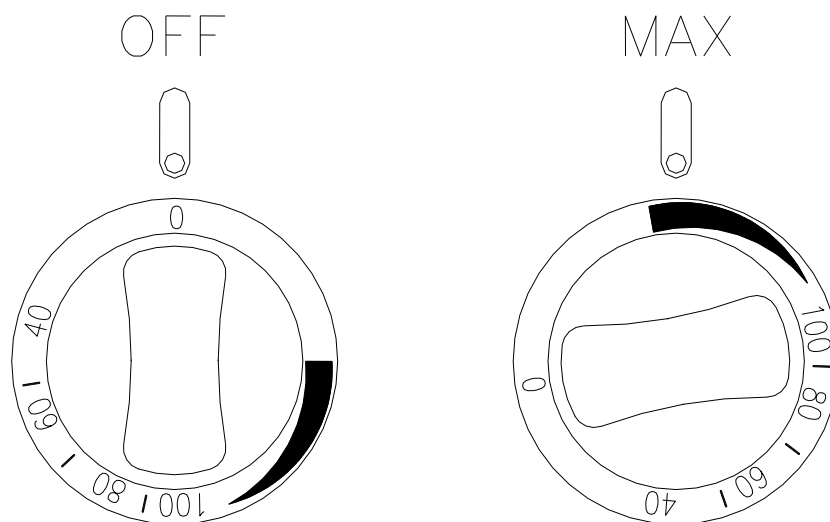
### SÉLECTEUR

Position "0" = Eteint    Position "1" = 50 % de la puissance    Position "2" = 100 % de la puissance





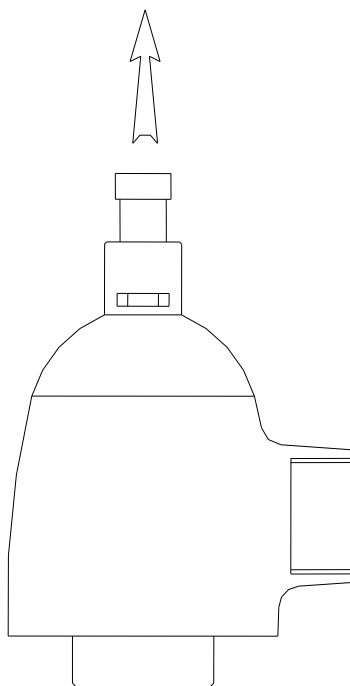
## POIGNEE THERMOSTAT DE TRAVAIL



## SEULEMENT POUR MODÈLES AUTOCLAVES

### Position du levier de la soupape de soupirail

Soupape ouverte



Soupape ferme

