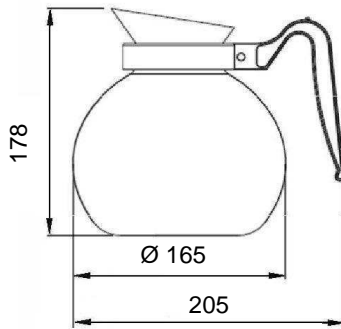
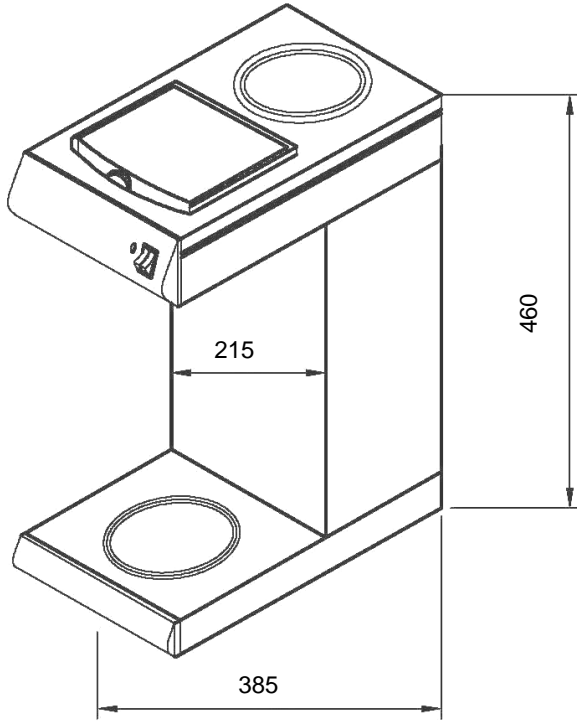


„Contessa 1000“**A190053****Gebrauchsanleitung**
Kaffeemaschine**D/A/CH****Instruction manual**
Coffee machine**GB/UK****Mode d'emploi**
Machine à café**F/B/CH****Gebruiksaanwijzing**
Koffiemachine**NL/B****Instrukcja obsługi**
Ekspres przelewowy**PL**





**VORSICHT!**

Die Gebrauchsanleitung vor Inbetriebnahme lesen und griffbereit am Gerät aufbewahren!

Lassen Sie während des Lesens die Ausklappseite offen liegen!

**CAUTION!**

Read this instruction manual before using and keep them available at all times!

While reading it is necessary to have the cover flap open at all times!

**ATTENTION !**

Avant d'utiliser l'appareil, lire attentivement la notice d'utilisation et la conserver en un lieu facilement accessible !

Pendant la lecture, il faut toujours laisser la page dépliant ouverte!

**VOORZICHTIG!**

Lees voor het gebruik de gebruiksaanwijzing door en bewaar hem op een goed bereikbare plaats!

Laat tijdens het lezen de uitklapkant open liggen!

**OSTROŻNIE!**

Przed rozpoczęciem użytkowania należy przeczytać instrukcję obsługi, a następnie przechowywać ją w dostępnym miejscu!

Podczas czytania stronę rozkładową pozostawić otwartą!

POLSKI

Spis treści

1. Bezpieczeństwo	74
1.1 Wyjaśnienie symboli	74
1.2 Wskazówki dotyczące bezpieczeństwa	75
1.3 Stosowanie zgodnie z przeznaczeniem.....	78
2. Informacje ogólne	79
2.1 Odpowiedzialność i gwarancja	79
2.2 Ochrona praw autorskich.....	79
2.3 Deklaracja zgodności	79
3. Transport, opakowanie i magazynowanie.....	80
3.1 Kontrola dostawy	80
3.2 Opakowanie	80
3.3 Magazynowanie	80
4. Parametry techniczne	81
4.1 Dane techniczne.....	81
4.2 Zestawienie podzespołów urządzenia	82
5. Instalacja i obsługa	83
5.1 Instalacja	83
5.2 Obsługa	84
6. Czyszczenie i odkamienianie	86
7. Możliwe usterki.....	89
8. Utylizacja.....	90

Bartscher GmbH
Franz-Kleine-Straße 28
D-33154 Salzkotten
Niemcy

Tel.: +49 (0) 5258 971-0
Faks: +49 (0) 5258 971-120



Przed rozpoczęciem użytkowania należy przeczytać instrukcję obsługi, a następnie przechowywać ją w dostępnym miejscu!

Niniejsza instrukcja obsługi zawiera opis instalacji urządzenia, jego obsługi oraz konserwacji i służy jako ważne źródło informacji oraz poradnik.

Znajomość i przestrzeganie wszystkich zawartych w niej wskazówek dotyczących bezpieczeństwa i obsługi stanowi warunek bezpiecznej i prawidłowej pracy z urządzeniem.

Ponadto należy przestrzegać lokalnych przepisów dotyczących zapobiegania wypadkom oraz zasad BHP.

Instrukcja obsługi stanowi integralny element urządzenia i należy ją przechowywać w pobliżu urządzenia, aby osoby instalujące urządzenie, prowadzące prace konserwacyjne i obsługujące lub czyszczące urządzenie miały do niej stały dostęp.

Gdy urządzenie zostanie przekazane osobie trzeciej, wówczas należy jej przekazać także niniejszą instrukcję obsługi.

1. Bezpieczeństwo

Urządzenie zostało wykonane wg aktualnie uznanych zasad techniki. Jednakże urządzenie może stanowić źródło zagrożeń, jeśli będzie używane niewłaściwie lub niezgodnie z jego przeznaczeniem.

Wszystkie osoby, które użytkują urządzenie, muszą uwzględniać zalecenia i wskazówki zawarte w niniejszej instrukcji obsługi.

1.1 Wyjaśnienie symboli

Ważne wskazówki dotyczące bezpieczeństwa oraz kwestii technicznych oznaczono w niniejszej instrukcji obsługi odpowiednimi symbolami. Wskazówek tych należy bezwzględnie przestrzegać, aby uniknąć ewentualnych wypadków, uszczerbku na życiu i zdrowiu osób oraz szkód rzeczowych.



ZAGROŻENIE!

Ten symbol sygnalizuje bezpośrednie zagrożenie, którego konsekwencją mogą być poważne obrażenia ciała lub śmierć.



OSTRZEŻENIE!

Ten symbol sygnalizuje niebezpieczne sytuacje, które mogą doprowadzić do ciężkich obrażeń ciała lub śmierci.



GORĄCA POWIERZCHNIA!

Symbol ostrzega przed gorącą powierzchnią urządzenia podczas jego pracy. Lekceważenie ostrzeżenia grosie poparzeniem!



OSTROŻNIE!

Ten symbol sygnalizuje możliwość zaistnienia niebezpiecznych sytuacji, które mogą doprowadzić do lekkich obrażeń lub uszkodzenia, wadliwego działania i/lub zniszczenia urządzenia.



WSKAZÓWKA!

Symbol ten oznacza rady i informacje, których należy przestrzegać, aby obsługa urządzenia stała się efektywna i bezusterkowa.

1.2 Wskazówki dotyczące bezpieczeństwa

- Urządzenie może być użytkowane przez **dzieci od 8 roku życia**, jak również przez osoby z ograniczonymi zdolnościami fizycznymi, sensorycznymi, umysłowymi oraz o niewielkim doświadczeniu i/lub wiedzy, jeśli pozostają pod nadzorem lub zostały poinstruowane odnośnie bezpiecznego użytkowania urządzenia i zrozumiały wynikające z tego zagrożenia. **Dzieci** nie powinny się bawić urządzeniem. Czyszczenia i **konserwacji użytkowej nie mogą** przeprowadzać **dzieci**, chyba, że ukończyły one 8 lat i pozostają pod nadzorem. **Dzieci poniżej 8 roku życia** nie mogą znajdować się w pobliżu urządzenia i przewodu przyłączeniowego.
- Podczas eksploatacji urządzenia, **nigdy** nie pozostawiać go bez nadzoru.
- Urządzenie należy użytkować wyłącznie w pomieszczeniach zamkniętych.
- Urządzenie nie przewiduje współpracy z zewnętrznym włącznikiem czasowym lub zdalnym sterowaniem.
- Urządzenie wolno używać tylko wtedy, gdy jego stan techniczny nie budzi zastrzeżeń i pozwala na bezpieczną pracę.
- Uniemożliwić dzieciom dostęp do materiałów opakowaniowych takich, jak worki plastikowe i elementy styropianowe. **Niebezpieczeństwo uduszenia się!**

- Prace konserwacyjne i naprawcze mogą prowadzić wyłącznie osoby wykwalifikowane, stosując przy tym oryginalne części zamienne oraz akcesoria. **Nie należy podejmować prób naprawy urządzenia na własną rękę.**
- Nie należy używać akcesoriów ani części zamiennych, które nie są zalecane przez producenta. Może to prowadzić do powstania sytuacji niebezpiecznych dla użytkownika, urządzenie może ulec uszkodzeniu lub spowodować uszczerbek na zdrowiu i życiu osób, a ponadto skutkuje to utratą gwarancji.
- O ile nie uzyskano wyraźniej zgody producenta, zabrania się dokonywać jakichkolwiek zmian lub modyfikacji urządzenia, aby uniknąć ewentualnych zagrożeń i zapewnić optymalne działanie.



ZAGROŻENIE! Niebezpieczeństwo porażenia prądem elektrycznym!

W celu uniknięcia skutków zagrożenia należy przestrzegać poniższych wskazówek dotyczących bezpieczeństwa.

- Nie dopuszczać do kontaktu przewodu zasilającego ze źródłami ciepła i ostrymi krawędziami. Przewód zasilający nie powinien zwisać ze stołu lub innego blatu. Należy uważać, aby nikt nie mógł nadepnąć na kabel lub potknąć się o niego.
- Kabel zasilający nie może być zagięty, zagnieciony, splątany, zawsze musi być całkowicie rozwinięty. Nigdy nie stawiać urządzenia lub innych przedmiotów na kablu zasilającym.
- Przewodu zasilającego nie układać na wykładzinach dywanowych lub innych palnych materiałach. Nie przykrywać przewodu zasilającego. Przewód zasilający nie może znajdować się w obszarze pracy i nie może być zanurzany w wodzie lub innych cieczach.
- Przewód zasilający należy regularnie sprawdzać pod kątem uszkodzeń. Nie użytkować urządzenia z uszkodzonym przewodem zasilającym. Jeśli przewód jest uszkodzony, wówczas w celu uniknięcia zagrożeń należy zlecić jego wymianę zakładowi serwisowemu lub wykwalifikowanemu elektrykowi.
- Przewód zasilający zawsze odłączać od gniazdka ciągnąc tylko za wtyczkę.
- Nigdy nie przenosić, nie przesuwac i nie unosić urządzenia za przewód zasilający.

- W żadnym wypadku nie otwierać obudowy urządzenia. W przypadku naruszenia przyłączy elektrycznych lub przebudowy konstrukcji elektrycznej lub mechanicznej, wystąpi zagrożenie porażenia prądem elektrycznym.
- Nigdy nie zanurzać urządzenia, przewodu zasilającego i wtyczki w wodzie lub innych cieczach; nie umieszczać pod bieżącą wodą, żadnych części urządzenia nie myć w zmywarce do naczyń.
- Nie wolno stosować żadnych żrących detergentów i należy uważać, aby do urządzenia nie przedostała się woda.
- Nigdy nie obsługiwać urządzenia wilgotnymi rękoma lub stojąc na mokrej posadzce.
- Wyciągnąć wtyczkę z gniazdka,
 - gdy urządzenie nie jest używane,
 - gdy podczas użytkowania wystąpią zakłócenia,
 - przed czyszczeniem urządzenia.



GORĄCA POWIERZCHNIA! Niebezpieczeństwo poparzenia!

W celu uniknięcia skutków zagrożenia należy przestrzegać poniższych wskazówek dotyczących bezpieczeństwa.

- Podczas pracy urządzenia górna płyta utrzymująca ciepło (jeżeli została włączona przełącznikiem **WŁ./ WYŁ.**) oraz dolna płyta utrzymująca ciepło są bardzo gorące. Aby uniknąć poparzeń nie wolno dotykać tych powierzchni.
- Również po wyłączeniu urządzenia płyty utrzymujące ciepło są jeszcze przez jakiś czas gorące. Zanim rozpoczniemy czyszczenie urządzenia, przed jego przesunięciem lub przestawieniem w inne miejsce pozostawić je do ostygnięcia.



OSTRZEŻENIE!

Zagrożenie oparzeniami przez parę wodną oraz gorącą wodę!

W celu uniknięcia skutków zagrożenia należy przestrzegać poniższych wskazówek dotyczących bezpieczeństwa:

- Podczas procesu gotowania wydostaje się nieco gorącej pary. Aby uniknąć oparzeń, należy zachować ostrożność podczas zdejmowania dzbanek szklany z dolnej podstawy.

- Wodę ze zbiornika na wodę zlewać dopiero wtedy, gdy urządzenie i woda wystarczająco ostygną. Ponownie dobrze dokręcać śrubę spustową.



OSTROŻNIE!

Aby uniknąć ewentualnego uszkodzenia urządzenia należy stosować się do poniższych wskazówek:

- **Nigdy** nie myć urządzenia w zmywarce do naczyń.
- W celu czyszczenia powierzchni nie stosować ostrych przedmiotów ani szorstkich środków czyszczących.
- Nie użytkować urządzenia, gdy zbiornik na wodę jest pusty.

1.3 Stosowanie zgodnie z przeznaczeniem

Bezpieczeństwo eksploatacji urządzenia gwarantowane jest tylko przy zgodnym z przeznaczeniem zastosowaniu, odpowiednio do danych zawartych w instrukcji obsługi. Wszystkie czynności techniczne, także montaż i konserwacja, mogą być wykonywane wyłącznie przez wykwalifikowany serwis.

Ekspres przelewowy przeznaczony jest **tylko** do **przygotowywania kawy** przy użyciu kawy mielonej i zimnej wody.

Ekspres przelewowy nie może być używany m.in. do:

- podgrzewania lub gotowania płynów zawierających cukier, substancje słodzące, kwasy, ługi i alkohol;
- napełniania i podgrzewania płynów lub materiałów łatwopalnych, szkodliwych dla zdrowia, łatwo ulatniających się i tym podobnych.



OSTROŻNIE!

Stosowanie urządzenia w celu różnym lub odbiegającym od jego normalnego przeznaczenia jest zabronione i uznawane za użytkowanie niezgodne z przeznaczeniem.

Wyklucza się jakiegokolwiek roszczenia wobec producenta lub / i jego pełnomocników z tytułu szkód powstałych wskutek użytkowania urządzenia niezgodnie z jego przeznaczeniem.

Odpowiedzialność za szkody powstałe w czasie użytkowania urządzenia w sposób niezgodny z jego przeznaczeniem ponosi tylko i wyłącznie użytkownik.

2. Informacje ogólne

2.1 Odpowiedzialność i gwarancja

Wszystkie informacje zawarte w niniejszej instrukcji obsługi zostały zestawione przy uwzględnieniu obowiązujących przepisów, aktualnej wiedzy konstruktorskiej i inżynierskiej oraz naszej wiedzy, a także naszych wieloletnich doświadczeń.

Również tłumaczenia instrukcji obsługi zostały wykonane jak najbardziej rzetelnie. Nie możemy jednak przejąć odpowiedzialności za ewentualne błędy w tłumaczeniu. Wersją rozstrzygającą jest załączona instrukcja obsługi w języku niemieckim.

W przypadku zamówienia modeli specjalnych lub opcji dodatkowych, oraz w sytuacji zastosowania najnowszych zdobyczy wiedzy technicznej, dostarczone urządzenie może różnić się od objaśnień oraz rysunków zawartych w niniejszej instrukcji obsługi.



OSTROŻNIE!

Przed rozpoczęciem wszelkich czynności związanych z urządzeniem, zwłaszcza przed jego uruchomieniem, należy uważnie przeczytać niniejszą instrukcję obsługi!

Producent **nie ponosi odpowiedzialności** za szkody i usterki wynikające z:

- nieprzestrzegania wskazówek dotyczących obsługi i czyszczenia;
- użytkowania niezgodnego z przeznaczeniem;
- wprowadzania zmian przez użytkownika;
- zastosowania niedopuszczonych części zamiennych.

Zastrzegamy sobie prawo do wprowadzania zmian technicznych w produkcie, służących poprawie właściwości użytkowych urządzenia oraz jego ulepszaniu.

2.2 Ochrona praw autorskich

Niniejsza instrukcja obsługi oraz zawarte w niej teksty, rysunki, zdjęcia i inne elementy podlegają ochronie prawem autorskim. Bez uzyskania pisemnej zgody producenta, zabrania się powielania treści instrukcji obsługi w jakiegokolwiek formie i w jakikolwiek sposób (także fragmentów), oraz wykorzystywania lub / i przekazywania jej zawartości osobom trzecim. Naruszenia powyższego skutkują obowiązkiem wypłaty odszkodowania. Zastrzegamy sobie prawo do dochodzenia dalszych roszczeń.



WSKAZÓWKA!

Dane, teksty, rysunki, zdjęcia i inne opisy zawarte w niniejszej instrukcji, podlegają ochronie prawem autorskim oraz prawem ochrony własności przemysłowej. Każde nadużycie w jej wykorzystaniu jest karalne.

2.3 Deklaracja zgodności



Urządzenie spełnia aktualnie obowiązujące normy oraz wytyczne Unii Europejskiej. Powyższe potwierdzamy w Deklaracji Zgodności WE. W razie potrzeby chętnie prześlemy Państwu odpowiednią Deklarację Zgodności.

3. Transport, opakowanie i magazynowanie

3.1 Kontrola dostawy

Po dotarciu dostawy należy niezwłocznie sprawdzić, czy urządzenie jest kompletne i czy nie zostało uszkodzone podczas transportu. W przypadku stwierdzenia widocznych uszkodzeń transportowych, należy odmówić przyjęcia urządzenia lub dokonać przyjęcia warunkowego.

Zakres szkody należy wpisać do dokumentów przewozowych / listu przewozowego spedytora. Następnie należy zgłosić reklamację.

Ukryte szkody należy zgłosić bezpośrednio po ich stwierdzeniu, gdyż roszczenia odszkodowawcze można zgłaszać tylko w ramach obowiązujących terminów reklamacji.

3.2 Opakowanie

Prosimy nie wyrzucać kartonu od urządzenia. Może on być potrzebny do przechowywania urządzenia, przy przeprowadzce lub podczas wysyłki urządzenia do naszego punktu serwisowego w razie wystąpienia ewentualnych uszkodzeń. Przed uruchomieniem urządzenia należy całkowicie usunąć z niego zewnętrzny i wewnętrzny materiał opakowaniowy.



WSKAZÓWKA!

Przy utylizacji opakowania należy przestrzegać przepisów obowiązujących w danym kraju. Materiały opakowaniowe nadające się do powtórnego użytku, należy wprowadzić do recyklingu.

Prosimy sprawdzić, czy urządzenie oraz akcesoria są w komplecie. Jeżeli brakowałoby jakiś części, prosimy skontaktować się z naszym Działem Obsługi Klienta.

3.3 Magazynowanie

Opakowanie należy pozostawić zamknięte do momentu instalacji urządzenia, a podczas przechowywania należy stosować się do oznaczeń dotyczących sposobu ustawienia i magazynowania opakowania.

Opakowane urządzenia należy przechowywać zawsze zgodnie z poniższymi warunkami:

- nie składować na wolnym powietrzu,
- przechowywać w suchym pomieszczeniu, chroniąc przed kurzem,
- nie wystawiać na działanie agresywnych środków,
- chronić przed działaniem promieni słonecznych,
- unikać wstrząsów mechanicznych,
- w przypadku dłuższego magazynowania (powyżej trzech miesięcy), regularnie kontrolować stan wszystkich części oraz opakowania, w razie konieczności urządzenie odświeżyć i odnowić.

4. Parametry techniczne

4.1 Dane techniczne

Nazwa	Ekspres przelewowy „Contessa 1000“
Nr art.:	A190053
Wykonanie:	Stal chromowo-niklowa
Moc przyłączeniowa:	2,0 kW / 230 V 50 Hz
Czas wrzenia:	ok. 7 minut / dzbanek szklany
Minimalna ilość zaparzana:	0,5 litra
Wydajność na godz.:	16 litrów
Wymiary:	szer. 215 x gł. 385 x wys. 460 mm
Akcesoria:	1 dzbanek szklany (1,8 litra)
Waga:	6,5 kg

Zastrzegamy sobie prawo dokonywania zmian technicznych!

Akcesoria dodatkowe (nie dostarczane w zestawie)

	<p>Papierowy filtr koszykowy Bartscher (1000 filtrów w opakowaniu)</p> <p>Papierowy filtr koszykowy Bartscher (250 filtrów w opakowaniu)</p>	<p>Nr art.: 190014</p> <p>Nr art.: 190015250</p>
	<p>Dzbanek szklany do ekspresów do kawy Uniwersalny dzbanek pojemność: 1,8 litra</p>	<p>Nr. art.: 190127</p>
	<p>Bartscher Odkamieniacz do ekspresów przelewowych (30 torebek po 15 g)</p>	<p>Nr art.: 190065</p>

4.2 Zestawienie podzespołów urządzenia



WSKAZÓWKA!

Na rozkładanej stronie niniejszej instrukcji zamieszczony został przegląd najważniejszych podzespołów ekspresu przelewowego. Podczas czytania instrukcji należy zawsze mieć tę stronę otwartą.

- 1 Górna płyta utrzymująca ciepło
- 2 **Włącznik/wyłącznik** górnej płyty utrzymującej ciepło
- 3 **Włącznik/wyłącznik** ekspresu przelewowego
- 4 Pojemnik na wodę
- 5 Dolna płyta utrzymująca ciepło
- 6 Dzbanek szklany
- 7 Kosz filtra
- 8 Pokrywa otworu do napełniania zimną wodą
- 9 Lampka kontrolna (wskaźnik pracy)
- 10 Śruba spustowa wody
- 11 Kabel przyłączeniowy do sieci
- 12 Przycisk **RESET**

5. Instalacja i obsługa

5.1 Instalacja

Ustawienie

- Rozpakować urządzenie i usunąć materiał opakowaniowy.



OSTROŻNIE!

Nigdy nie usuwać z urządzenia tabliczki znamionowej i oznakowań ostrzegawczych.

- Ustawić urządzenie na równym, stabilnym, suchym i wodoodpornym podłożu odpornym na wysoką temperaturę.
- **Nigdy** nie ustawiać urządzenia przy krawędzi stołu, aby nie dopuścić do przechylenia lub upadku.
- **Nigdy** nie należy ustawiać urządzenia w wilgotnym lub mokrym otoczeniu.
- **Nigdy** nie ustawiać urządzenia na palnym podłożu.
- Urządzenie ustawić w taki sposób, aby wtyczka była łatwo dostępna i aby w razie potrzeby można było szybko odłączyć urządzenie od sieci.

Podłączenie



ZAGROŻENIE! Niebezpieczeństwo porażenia prądem elektrycznym!

W przypadku nieprawidłowej instalacji urządzenie może powodować obrażenia!

Przed instalacją należy porównać dane lokalnej sieci elektrycznej z danymi technicznymi urządzenia (patrz tabliczka znamionowa).

Urządzenie podłączyć tylko przy pełnej zgodności!

Urządzenie może być podłączane tylko do prawidłowo zainstalowanych, pojedynczych gniazdek ze stykiem ochronnym.

- Obwód elektryczny gniazdek musi być zabezpieczony przez min. 16A. Urządzenie podłączać tylko bezpośrednio do gniazda wtykowego, naściennego; nie wolno używać rozgałęźników ani gniazd wtykowych, wielokrotnych.

5.2 Obsługa



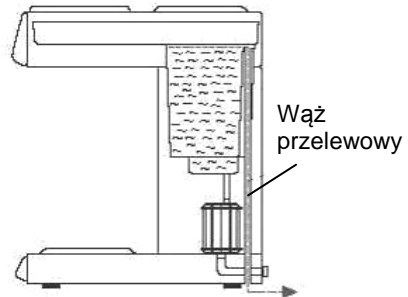
OSTROŻNIE!

NIGDY nie należy napełniać zbiornika na wodę gorącą wodą.

Nie dolewać wody do gorącego urządzenia, urządzenie musi być najpierw wystudzone.

Przed pierwszym użyciem

- Przed pierwszym użyciem należy przepuścić przez ekspres przelewowy od 2 do 3 razy wodę **bez** dodania kawy, celem przepłukania urządzenia (rozdział „**Przygotowanie kawy**“, krok 1 - 8).
- Po pierwszym uruchomieniu (uwarunkowane budową systemu) w pojemniku na wodę pozostaje zawsze trochę wody, należy uwzględnić to przy ponownym napełnianiu wody.
- Zawsze nalewać do pojemnika na wodę tylko tyle wody, ile się zmieści w dzbanku szklanym, który należy do zakresu dostawy. Zaparzona ilość kawy odpowiada ilości napełnionej wody.
- Jeżeli przez nieuwagę nalejemy do pojemnika na wodę zbyt dużą ilość wody, jej nadmiar spłynie przez wąż przelewowy.



- Przed użyciem dokładnie wypłukać dzbanek szklany i koszyk na filtr ciepłą wodą i delikatnym środkiem do mycia, następnie przepłukać czystą wodą i dokładnie wysuszyć.
- Obudowę urządzenia przetrzeć wilgotną ściereczką i osuszyć miękką ściereczką.
- Podłączyć urządzenie do odpowiedniego, pojedynczego gniazdka.
- Ekspres przelewowy jest gotowy do użycia.

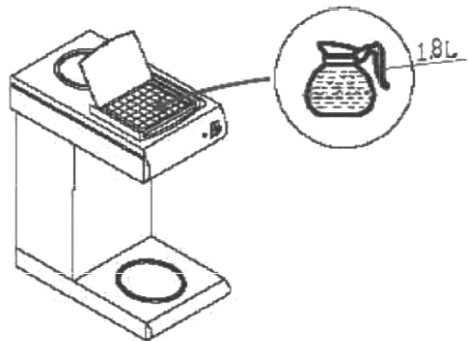
Przygotowanie kawy

1. Wyjąć koszyk na filtr i włożyć do niego odpowiedni filtr firmy Bartscher (Nr art. **190014** lub **190015250**).
2. Nasypać do papierowego filtra żadaną ilość kawy (ok. 6 g na filiżankę).
3. Koszyk na filtr umocować w przewodnicy i wsunąć do końca, do oporu.
4. Żadaną ilość **zimnej, świeżej wody pitnej** nalać do pojemnika na wodę, **maks. 1,8 Litra**. Należy uwzględnić minimalną wymaganą ilość wody do parzenia, która wynosi 0,5 litra.



OSTROŻNIE!

Pojemnik na wodę napełniać tylko świeżą wodą pitną. Nigdy nie sypać cukru, kawy, herbaty ani kawy do otworu do napełniania w ekspresie przelewowym ani nie nalewać mleka!



5. Dzbanek szklany postawić na dolnej płycie utrzymującej ciepło, w taki sposób, aby otwór wlotowy dzbanka szklanego znajdował się pod otworem wylotowym koszyka na filtr.
6. Ekspres przelewowy włączyć przy pomocy włącznika głównego. Zapala się lampka kontrolna.
7. Po krótkim czasie gorąca kawa zaczyna sypać do dzbanka szklanego.



OSTROŻNIE!

Podczas zaparzania kawy słycać jak przepływa gotująca się woda. W tym momencie z ekspresu przelewowego ulatnia się niewielka ilość pary wodnej.

8. Po zakończeniu procesu parzenia ekspres przelewowy wyłącza się automatycznie, a czerwona lampka kontrolna (wskaźnik włączenia urządzenia) gaśnie.
Kawa jest gotowa do podania.

6. Czyszczenie i odkamienianie



OSTRZEŻENIE!

Przed czyszczeniem odłączyć urządzenie od zasilania elektrycznego (wyciągnąć wtyczkę!).

Urządzenie nie jest przystosowane do spłukiwania bezpośrednim strumieniem wody. W związku z tym do oczyszczania urządzenia nie należy używać strumienia pod ciśnieniem! Uważać, aby do urządzenia nie dostała się woda.

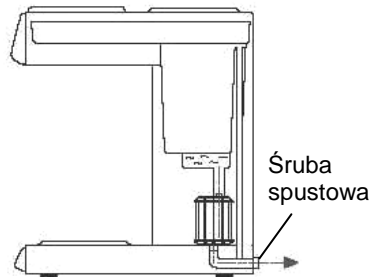
Regularne czyszczenie



OSTROŻNIE!

Zawsze, zanim ekspres przelewowy będzie czyszczony, przesuwany lub transportowany, należy opróżnić zbiornik na wodę.

Ponieważ (zgodnie z działaniem systemu) zawsze trochę wody pozostaje w węzłach przelewowych i pojemniku na wodę, w przypadku dłuższej przerwy w korzystaniu z urządzenia należy wyłączyć resztki wody przy pomocy znajdującej się z tyłu urządzenia (na dole) śruby spustowej spuścić wodę i umyć urządzenie.



OSTRZEŻENIE! Niebezpieczeństwo poparzenia!

Wodę spuścić dopiero wtedy, gdy urządzenie i woda ostygły.
Na zakończenie ponownie dokręcić śrubę spustową.

- Przy krótszych okresach nieużywania wystarczy przepuścić przez ekspres przelewowy czystą wodę, bez użycia kawy.
- Jeśli urządzenie przez dłuższy okres nie było używane, należy powtórzyć kroki 1 - 8 (rozdział „Przygotowanie kawy“), bez używania kawy.
- Dzbanek szklany i kosz filtra powinny być przepłukane po każdym zastosowaniu.
- Należy używać wyłącznie miękkiej ściereczki i **nigdy** nie stosować żadnego rodzaju grubych środków czyszczących czyściaków, które mogłyby poporysować metal.

- Aby usunąć odciski palców i zabrudzenia w zupełności wystarczą proste środki myjące i woda.
- W wyjątkowych sytuacjach można zastosować także roztwór octu i wody, jak również zwykłe, nie ostre kuchenne środki czyszczące lub znajdujące się w handlu środki czyszczące do czyszczenia powierzchni ze stali szlachetnych.
- Po czyszczeniu należy zastosować miękką, suchą ściereczkę do osuszenia i wypolerowania powierzchni.

Regularne odkamienianie



OSTROŻNIE!

Aby utrzymać funkcjonalność urządzenia i jakość wytwarzanej kawy, ekspres przelewowy musi być regularnie odkamieniany!

Jeśli ekspres przelewowy nie jest regularnie odkamieniany – tak, jak to opisano w instrukcji, reklamacje nie są uznawane.

Tego rodzaju reklamacje nie podlegają naprawom gwarancyjnym!

- Podczas pracy ekspresu przelewowego dochodzi, w zależności od lokalnej twardości wody, do odkładania się osadu w wewnętrznych elementach urządzenia. Aby utrzymać urządzenie w jak najlepszym stanie i upewnić się, że każdy proces parzenia daje najlepsze rezultaty, urządzenie należy od czasu do czasu odkamieniać.
- Aby usuwać oleje, plamy z kawy i uporczywe osady, przy intensywnym użytkowaniu urządzenie musi być dokładnie czyszczone i odkamieniane **co dwa tygodnie**.
- Do **czyszczenia** należy stosować **dostępne powszechnie w handlu środki czyszczące** do ekspresów przemysłowych.
- Opisany poniżej proces odkamieniania należy także przeprowadzić, gdy tylko przygotowywanie kawy trwa dłużej niż zwykle, odgłosy gotowania są bardziej słyszalne lub jeśli ekspres wyłącza się, chociaż w zbiorniku na wodę znajduje się jeszcze woda (np. w przypadku wody bardzo zawapnionej).
- Do **odkamieniania urządzenia** zalecamy sprawdzony przez nas środek „**Bartscher Odkamieniacz do ekspresów przelewowych**“:

(Nr art.: 190065; Opakowanie: 30 torebek po 15 g).

- Rozpuścić zawartość jednej **torebki** (15 g) w ok. **1 - 1,5 litrach** wody.
- Roztwór ze środkiem odkamieniającym wlać do zbiornika na wodę ekspresu przelewowego.
- Wsunąć kosz filtra w prowadnice (bez kawy).
- Pusty dzbanek szklany postawić pod koszem filtra, na dolną płytę utrzymującą ciepło.
- Włączyć włącznik urządzenia jak przy normalnej pracy.

- Kiedy niewielka część roztworu skapie do dzbanka szklanego, wyłączyć urządzenie.
- Odczekać 5 - 6 minut, aby pozostała część roztworu mogła oddziaływać na osady z kamienia, a następnie ponownie włączyć urządzenie.
- Kiedy roztwór w całości przepłynął przez urządzenie, wyłączyć włącznik i usunąć roztwór.
- Po odkamienianiu powtórzycy proces wrzenia tylko z wodą jeszcze 2 - 3 razy. Następnie usunąć z ekspresu pozostałą wodę poprzez odkręcenie śruby spustowej na tylnej ścianie (na dole) urządzenia.
- Dzbanek szklany wypłukać kilkakrotnie ciepłą wodą.
- Urządzenie jest ponownie gotowe do parzenia kawy.
- Po odkamienianiu należy dokładnie umyć ręce.



OSTRZEŻENIE!

**Podczas odkamieniania nie należy pozostawiać ekspresu bez nadzoru!
Podczas odkamieniania należy używać rękawic ochronnych i okularów ochronnych!**

Czyszczenie dzbanka szklanego

Twarda woda może pozostawiać we wnętrzu dzbanka białe, mineralne osady. Kawa zabarwia najczęściej te osady i pozostawia znowu brązowawy osad. Aby usunąć te pozostałości należy postępować w następujący sposób:

1. Przygotować roztwór octu i gorącej wody w równych proporcjach.
2. Pozostawić ten roztwór na ok. 20 min w dzbanku szklanym, a następnie wylać roztwór.
3. Wypłukać dokładnie dzbanek szklany i osuszyć go miękką ściereczką. Nie używać żadnych grubych środków czyszczących. Mogą one porysować powierzchnię.

Przechowywanie urządzenia

- Jeśli urządzenie ma przez dłuższy czas pozostawać nieużywane, należy je oczyścić według powyższego opisu i przechowywać w miejscu suchym, czystym i zabezpieczonym przed mrozem, słońcem i dziećmi. Na urządzeniu nie należy ustawiać żadnych ciężkich przedmiotów.

7. Możliwe usterki

W razie usterki należy odłączyć urządzenie od zasilania elektrycznego. Na podstawie poniższej tabeli należy sprawdzić, czy istnieje możliwość wyeliminowania zakłóceń w działaniu przed wezwaniem serwisu lub powiadomieniem sprzedawcy.

PROBLEM	PRZYCZYNA	ROZWIĄZANIE
Urządzenie jest włączone, lampka kontrolna (zasilania) nie zapala się.	<ul style="list-style-type: none"> • Wtyczka źle włożona. • Bezpiecznik odciął dopływ prądu. • Uszkodzona lampka kontrolna. • Uszkodzony włącznik. 	<ul style="list-style-type: none"> • Włożyć poprawnie wtyczkę. • Sprawdzić bezpiecznik, podłączyć urządzenie do innego gniazda. • Skontaktować się z handlowcem. • Skontaktować się z handlowcem.
Urządzenie jest włączone, jednak nie działa.	<ul style="list-style-type: none"> • Urządzenie jest zakamienione. 	<ul style="list-style-type: none"> • Wyjąć wtyczkę i schłodzić urządzenie, wcisnąć przycisk RESET w tylnej części urządzenia. Urządzenie odkamienić.
Urządzenie wyłącza się.	<ul style="list-style-type: none"> • Uaktywniła się ochrona przed przegrzaniem. • Uszkodzony termostat. 	<ul style="list-style-type: none"> • Wyjąć wtyczkę i schłodzić urządzenie, wcisnąć przycisk RESET w tylnej części urządzenia. • Skontaktować się z handlowcem.
Urządzenie jest włączone, lampka kontrolna zapala się, ale nie wypływa gorąca woda.	<ul style="list-style-type: none"> • Uszkodzona grzałka główna. • Uszkodzony termostat. 	<ul style="list-style-type: none"> • Skontaktować się z handlowcem. • Skontaktować się z handlowcem.
Urządzenie jest włączone, lampka kontrolna nie zapala się, nie wypływa gorąca woda.	<ul style="list-style-type: none"> • Uszkodzona płytk sterownicza. • Uszkodzony włącznik poziomu napełnienia. 	<ul style="list-style-type: none"> • Skontaktować się z handlowcem. • Skontaktować się z handlowcem.
Przy włączeniu wyskakuje bezpiecznik.	<ul style="list-style-type: none"> • Spięcie elektryczne. 	<ul style="list-style-type: none"> • Skontaktować się z handlowcem.

Jeżeli nie można usunąć usterek działania:

- nie otwierać korpusu,
- zawiadomić punkt obsługi klienta lub skontaktować się ze sprzedawcą, przy czym należy podać następujące informacje:
 - rodzaj usterki działania;
 - numer artykułu i serii (odczytać na tabliczce znamionowej z tyłu urządzenia).

8. Utylizacja

Stare urządzenia

Po zakończeniu okresu eksploatacji, stare urządzenie należy poddać utylizacji, zgodnie z obowiązującymi w danym kraju regulacjami. Zalecamy skontaktować się ze specjalistyczną firmą lub nawiązać kontakt z komórką ds. utylizacji we władzach gminy.



OSTRZEŻENIE!

Aby wykluczyć ewentualne nadużycia i związane z tym zagrożenia, należy przed oddaniem urządzenia do utylizacji zadbać o to, by nie dało się go ponownie uruchomić.

W tym celu należy odłączyć urządzenie od zasilania i odciąć kabel zasilający.



OSTROŻNIE!



Podczas utylizacji urządzenia należy postępować zgodnie z właściwymi przepisami państwowymi lub regionalnymi.