

**195 Plus - 220 Plus - 250 Plus -  
275 Plus - 300 Plus**



**174196-174221-174251-174276-174301**

Bartscher GmbH  
Franz-Kleine-Str. 28  
D-33154 Salzkotten  
Tyskland

tlf. +49 5258 971-0  
fax.: +49 5258 971-120  
**Service hotline:** +49 5258 971-197  
[www.bartscher.com](http://www.bartscher.com)



Version: 4.0

Forberedelsesdato: 2023-10-25

## Original betjeningsvejledning

1	Sikkerhed .....	2
1.1	Forklaring af advarselsord .....	2
1.2	Sikkerhedstips .....	3
1.3	Brug som beregnet .....	5
1.4	Ukorrekt brug .....	5
2	Generelle oplysninger.....	6
2.1	Ansvar og garanti.....	6
2.2	Ophavsret beskyttelse .....	6
2.3	Overensstemmelseserklæring .....	6
3	Transport, emballage og opbevaring .....	7
3.1	Leveringskontrol.....	7
3.2	Emballage.....	7
3.3	Opbevaring .....	7
4	Tekniske data .....	8
4.1	Tekniske data .....	8
4.2	Kompilering af apparatets komponenter .....	11
4.3	Apparatets funktioner.....	13
4.4	Maskinens beskyttelselementer .....	14
5	Installation og betjening .....	16
5.1	Installation.....	16
5.2	Betjening.....	17
6	Rengøring og vedligeholdelse .....	22
6.1	Sikkerhedsanvisninger ved rengøring.....	22
6.2	Rengøring .....	23
6.3	Vedligeholdelse .....	26
7	Mulige driftsfejl.....	27
8	Bortskaffelse.....	28



**Læs grundigt denne betjeningsvejledning før anvendelse og opbevar den i et nemt tilgængeligt sted!**

Denne betjeningsvejledning indeholder en beskrivelse af enhedens installation, dens drift og vedligeholdelse og er en vigtig kilde til information og vejledning. Forudsætningen for sikker og korrekt betjening af apparatet er kendskabet til alle sikkerheds- og driftsinstruktioner, der findes i enheden. Desuden gælder bestemmelserne om ulykkesforebyggelse, sundheds- og sikkerhedsbestemmelser og gældende lovbestemmelser i enhedens anvendelsesområde.

Læs venligst denne betjeningsvejledning inden du begynder at arbejde med enheden, og især inden du sætter den i brug, for at undgå skader på personer og ting. Ukorrekt brug kan medføre skade.

Denne betjeningsvejledning er en integreret del af produktet og skal altid opbevares i nærheden af enheden. Den skal også være tilgængelig til enhver tid. Når enheden overføres, er det også nødvendigt at give denne betjeningsvejledning.

## 1 Sikkerhed

Apparatet er lavet i henhold til gældende regler for teknologi. Dette apparat kan dog være en farekilde, hvis den bruges uhensigtsmæssigt eller ukorrekt. Alle brugere skal overholde oplysningerne i denne brugsvejledning og overholde sikkerhedsinstruktionerne.

### 1.1 Forklaring af advarselsord

Vigtige sikkerhedsoplysninger og advarselsoplysninger er angivet i denne betjeningsvejledning med de relevante advarselssymboler. Disse bemærkninger skal nøje overholdes, for at undgå ulykker, skader på personer og ejendom.



**FARE!**

**FARE** symbolet advarer om farer, der medfører alvorlig skade eller død, hvis de ikke undgås.



**ADVARSEL!**

**ADVARSEL** symbolet advarer om farer, der kan medføre moderate eller alvorlige skader eller død, hvis det ikke undgås.

**FORSIGTIG!**

**FORSIGTIG** symbolet advarer om farer, der kan forårsage mindre eller moderate skader, hvis de ikke undgås.

**OBS!**

Signalord **OBS** angiver mulig skade på ejendommen, der kan opstå, hvis du ikke følger sikkerhedsanvisningerne.

**HENVISNING!**

**HENVISNING** symbolet informerer brugeren om yderligere oplysninger og brugsanvisninger.

## 1.2 Sikkerhedstips

### Elektrisk strøm

- Overspænding eller forkert installation kan medføre elektrisk stød.
- Enheden kan kun tilsluttes, hvis dataene på typeskiltet svarer til netspændingen.
- Enheden skal holdes tør, for at undgå elektriske kortslutninger.
- Hvis der opstår funktionsfejl under drift, skal du straks afbryde apparatet fra strømforsyningen.
- Rør ikke stikket med våde hænder.
- Rør aldrig apparatet, når det er i vandet. Afbryd straks apparatet fra strømforsyningen.
- Alle reparationer eller åbning af kabinettet må kun udføres af specialister og ved passende værksteder.
- Bær ikke apparatet ved at holde på strømkablet.
- Lad ikke strømkablet komme i kontakt med varmekilder og skarpe kanter.
- Du må ikke bøje, klemme eller tænde strømkablet.
- Strømkablet skal foldes helt ud.
- Placer aldrig apparatet eller andre genstande direkte på strømkablet.
- Tag altid fat i stikket, for at afbryde apparatet fra strømforsyningen.
- Strømkablet skal kontrolleres jævnlige med hensyn til beskadigelse. Brug ikke enheden hvis kablet er beskadiget. Hvis det viser sig, at strømkablet er beskadiget, kontakt en kvalificeret elektriker eller serviceværksted for at få det udskiftet.

### Sikkerhed ved brug af pålægsmaskiner

- Sæt aldrig hånden mellem restholderen og kniven eller den bevægelige væg af tykkelsesregulatoren, indtil de er helt sikret (indstil tykkelsesregulatoren til "0").
- Hold hænderne så langt væk som muligt fra kniven, for at undgå snitsår. Brug altid restholderen til at trykke produktet på den bevægelige væg af snittykkelsesregulatoren for at undgå eventuelle skader!
- Kniven er meget skarp, vær forsigtig, når du kontrollerer dens skarphed! Brug beskyttelseshandsker klasse 5 i overensstemmelse med DIN EN 388 ved håndtering!
- Operatøren skal bære beskyttelsestøj i overensstemmelse med lokale hygiejnebestemmelser.

### Anvendelse kun under tilsyn

- Apparatet må kun betjenes under tilsyn.
- Bliv altid i nærheden af apparatet.

### Driftspersonale

- Apparatet må kun betjenes af kvalificeret og uddannet personale.
- Dette apparat må ikke betjenes af personer (herunder børn) med begrænset fysisk, sensorisk eller mental evner, såvel som af personer med begrænset erfaring og/eller begrænset viden.
- Børn skal overvåges for at sikre, at de ikke leger eller starter apparatet.

### Ukorrekt anvendelse

- Ukorrekt eller forbudt brug kan beskadige apparatet.
- Anvend kun apparatet, hvis dets tekniske tilstand ikke viser nogen fejl og giver mulighed for sikker drift.
- Apparatet må kun anvendes, hvis alle tilslutninger er lavet i overensstemmelse med forskrifterne.
- Apparatet kan kun bruges, når det er rent.
- Brug kun originale reservedele. Forsøg aldrig at reparere apparatet selv.
- Foretag ikke ændringer eller modifikationer på apparatet.

### 1.3 Brug som beregnet

Enhver brug af apparatet til formål, der er forskellig og / eller afvigende fra den normale tilsigtede anvendelse som beskrevet nedenfor, er forbudt og betragtes som utilsigtet brug.

Følgende anvendelse er i overensstemmelse med den tilsigtede anvendelse:

- Pølseskæring

### 1.4 Ukorrekt brug

Ukorrekt brug kan medføre personskade og ejendom forårsaget af farlig spænding, brand og høje temperaturer. Apparatet må kun bruges til de værker, der beskrives i denne betjeningsvejledning.

Følgende anvendelse er ikke i overensstemmelse med den påtænkte anvendelse:

- Skæreprодукter, som ikke er fødevarer.
- Kødprodukter med ben.
- Skæring af froste fødevarer.

## 2 Generelle oplysninger

### 2.1 Ansvar og garanti

Alle oplysningerne og tips i denne betjeningsvejledning er udarbejdet under hensyntagen til gældende regler, aktuelle tekniske og professionelle viden samt vores mange års erfaring. Ved bestilling af specielle modeller eller ekstra muligheder, og i tilfælde af brugen af den nyeste tekniske viden, kan apparatet, der leveres under visse omstændigheder, afvige fra forklaringerne og talrige tegninger i denne brugsanvisning.

Producenten er ikke ansvarlig for eventuelle skader eller mangler som følge af:

- manglende overholdelse af anvisningerne,
- ukorrekt brug,
- indførelse af tekniske ændringer,
- brug af uautoriserede reservedele.

Vi forbeholder os retten til at foretage tekniske ændringer af produktet for at forbedre dets ydeevne og kvalitet.

### 2.2 Ophavsret beskyttelse

Denne betjeningsvejledning, tekster, tegninger, billeder og andre elementer, der er indeholdt i den, er beskyttet af ophavsretten. Det er forbudt at gengive indholdet af betjeningsvejledningen i enhver form og på nogen måde (herunder fragmenter) og bruge og / eller overføre dets indhold til tredjepart uden producentens skriftlige samtykke. Overtrædelse af ovenstående resultat medfører pligten til at betale erstatning. Vi forbeholder os retten til at forfølge yderligere krav.

### 2.3 Overensstemmelseserklæring

Apparatet overholder gældende standarder og EU-retningslinjer. Ovenstående er bekræftet i EF-overensstemmelseserklæringen. Hvis det er nødvendigt, vil vi med glæde sende dig den relevante overensstemmelseserklæring.



## 3 Transport, emballage og opbevaring

### 3.1 Leveringskontrol

Ved modtagelse af leveringen skal du straks kontrollere, om apparatet indeholder alle komponenter, og at den ikke er blevet beskadiget under transporten. I tilfælde af synlig transportskader, skal du nægte at modtage apparatet eller acceptere på specielle betingelser. På transportselskabets transportdokumenter / fragtbrev skal du mærke omfanget af skaden og lave en klage. Skjulte skader skal indberettes umiddelbart efter, at de er blevet identificeret, da der kun kan påberåbes fordringer inden for de gældende frister.

I mangel af dele eller tilbehør bedes du kontakte vores kundeserviceafdeling.

### 3.2 Emballage

Kast ikke kartonen væk. Det kan være nødvendigt at opbevare apparatet, når den flyttes, eller når apparatet sendes til vores servicecenter i tilfælde af skade.

Apparatets emballage og individuelle komponenter er lavet af genanvendelige materialer. Dette gælder: folier og plastposer, papemballage.

Ved bortskaffelse af emballage skal du overholde reglerne i dit land. Genbrugsemballager skal genanvendes.

### 3.3 Opbevaring

Hold emballagen lukket, indtil apparatet er installeret, og følg markeringen vedrørende indstilling og opbevaring. Emballagen bør kun opbevares under følgende forhold:

- i lukkede rum
- skal opbevares i et tørt og støvfrit miljø
- væk fra aggressive midler
- på et sted, der er beskyttet mod sollys
- på et sted, der er beskyttet mod mekaniske stød.

Ved længere opbevaring (mere end tre måneder) skal tilstanden for alle dele og emballagen kontrolleres regelmæssigt. Emballagen skal udskiftes med nye, om nødvendigt.

## 4 Tekniske data

### Version / egenskaber

- Diagonal indbygget kniv / gravitationskniv
- Slæde: aftagelig (undtagen varenr. 174196), 2 håndtag
- Designet til: pølse
- Trykfod
- Pålægsstyr
- Knivsliber
- Knivafskærmning: dobbelt
- Magnetkontakt
- Styring: knap
- Tænd/sluk-knap
- Kontrollampe: klar til arbejde

### 4.1 Tekniske data

<b>Navn:</b>	<b>Skæremaskine 195 Plus</b>
Artikelnr.:	<b>174196</b>
Materiale:	aluminium, plexiglas, plast
Diameter kniv i mm:	195
Omdrejningstal maks. o/min.:	277
Snittykkelse fra – til i mm.:	1 - 12
Snitlængde i mm:	185
Snithøjde i mm:	130
Kapslingsklasse:	IPX3
Tilslutningsværdi:	0,11 kW   230 V   50 Hz
Mål (bredde x dybde x højde) i mm:	335 x 440 x 340
Kabellængde i mm:	1,4
Vægt i kg:	11,2

<b>Navn:</b>	<b>Skæremaskine 220 Plus</b>
Artikelnr.:	<b>174221</b>
Materiale:	aluminium, plexiglas, plast
Diameter kniv i mm:	220
Omdrejningstal maks. o/min.:	191
Snittykkelse fra – til i mm.:	1 - 12
Snitlængde i mm:	205
Snithøjde i mm:	135
Kapslingsklasse:	IPX3
Tilslutningsværdi:	0,13 kW   230 V   50 Hz
Mål (bredde x dybde x højde) i mm:	410 x 475 x 360
Kabellængde i mm:	1,4
Vægt i kg:	14,0

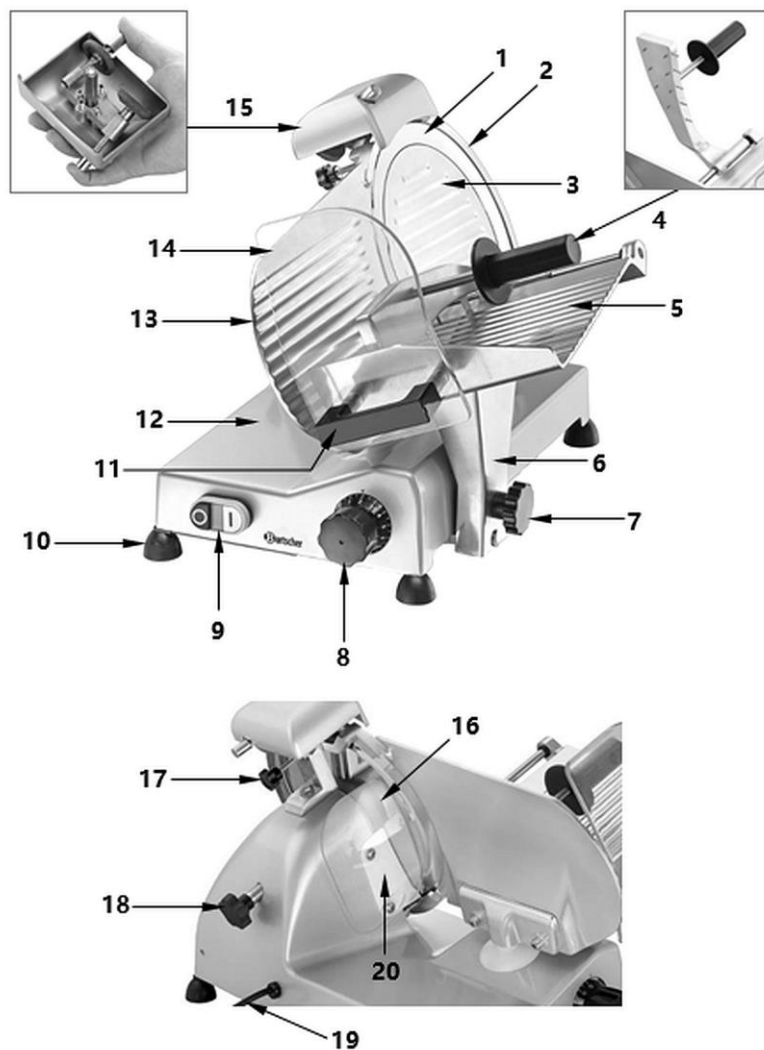
<b>Navn:</b>	<b>Skæremaskine 250 Plus</b>
Artikelnr.:	<b>174251</b>
Materiale:	aluminium, plexiglas, plast
Diameter kniv i mm:	250
Omdrejningstal maks. o/min.:	190
Snittykkelse fra – til i mm.:	1 - 12
Snitlængde i mm:	195
Snithøjde i mm:	140
Kapslingsklasse:	IPX3
Tilslutningsværdi:	0,13 kW   230 V   50 Hz
Mål (bredde x dybde x højde) i mm:	435 x 510 x 385
Kabellængde i mm:	1,4
Vægt i kg:	14,8

<b>Navn:</b>	<b>Skæremaskine 275 Plus</b>
Artikelnr.:	<b>174276</b>
Materiale:	aluminium, plexiglas, plast
Diameter kniv i mm:	275
Omdrejningstal maks. o/min.:	190
Snittykkelse fra – til i mm.:	1 - 12
Snitlængde i mm:	180
Snithøjde i mm:	150
Kapslingsklasse:	IPX3
Tilslutningsværdi:	0,13 kW   230 V   50 Hz
Mål (bredde x dybde x højde) i mm:	435 x 520 x 385
Kabellængde i mm:	1,4
Vægt i kg:	16,9

DK

<b>Navn:</b>	<b>Skæremaskine 300 Plus</b>
Artikelnr.:	<b>174301</b>
Materiale:	aluminium, plexiglas, plast
Diameter kniv i mm:	300
Omdrejningstal maks. o/min.:	186
Snittykkelse fra – til i mm.:	1 - 15
Snitlængde i mm:	230
Snithøjde i mm:	175
Kapslingsklasse:	IPX3
Tilslutningsværdi:	0,2 kW   230 V   50 Hz
Mål (bredde x dybde x højde) i mm:	480 x 630 x 461
Kabellængde i mm:	1,4
Vægt i kg:	20,8

## 4.2 Kompilering af apparatets komponenter



DK

Fig. 1

### Beskrivelse af fig. 1

1. Kniv
2. Knivbeskyttelsesring
3. Knivafskærmning
4. Trykhåndtag med trykfod
5. Madbakke
6. Slæde
7. Slædelåseknop (undtagen model 195 Plus, varenr. 174196)
8. Snittykkelsesregulator
9. Sluk- knap med kontrollampe
10. Fødder (4x)
11. Håndbeskyttelseshåndtag
12. Skivebakke
13. Bevægelig væg til regulering af snittykkelse
14. Trykhåndtag afskærmning
15. Knivsliber
16. Pålægsstyr
17. Knivsliber monteringskrue
18. Knivafskærmning monteringskrue
19. Strømkabel
20. Knivbeskyttelsesenhed

### Udstyr (hører med i leveringen!)



#### Basic kniv

Materiale: rustfrit stål

Anvendelse: pølse

Passer til model:	195 Plus	220 Plus	250 Plus	275 Plus	300 Plus
Diameter (mm):	195	220	250	275	300
Dimensioner (mm)	bredde 195	bredde 220	bredde 250	bredde 275	bredde 300
	dybde 195	dybde 220	dybde 250	dybde 275	dybde 300
	højde 15	højde 16	højde 18,2	højde 22	højde 21
Vægt (kg):	0,69	0,79	0,98	1,5	1,6
Art.nr.:	<b>174060</b>	<b>174061</b>	<b>174062</b>	<b>174063</b>	<b>174064</b>

## Tekniske data

### Udstyr (hører ikke med i leverancen!)



#### Kniv med bølget blad

Materiale: stål, hårdforkromet

Passer til model:	195 Plus	220 Plus	250 Plus	275 Plus	300 Plus
Diameter (mm):	195	220	250	275	300
Dimensioner (mm)	bredde 195	bredde 220	bredde 250	bredde 275	bredde 300
	dybde 195	dybde 220	dybde 250	dybde 275	dybde 300
	højde 13	højde 15	højde 18	højde 22	højde 23
Vægt (kg):	0,64	0,67	1,17	1,47	2,13
Art.nr.:	<b>174050</b>	<b>174052</b>	<b>174054</b>	<b>174056</b>	<b>174058</b>



#### Kniv, non-stick belægning

Materiale: rustfrit stål, teflonbelagt

DK

Passer til model:	195 Plus	220 Plus	250 Plus	275 Plus	300 Plus
Diameter (mm):	195	220	250	275	300
Dimensioner (mm)	bredde 195	bredde 220	bredde 250	bredde 275	bredde 300
	dybde 195	dybde 220	dybde 250	dybde 275	dybde 300
	højde 13	højde 15	højde 18	højde 22	højde 23
Vægt (kg):	0,64	0,67	1,17	1,47	2,13
Art.nr.:	<b>174051</b>	<b>174053</b>	<b>174055</b>	<b>174057</b>	<b>174059</b>

## 4.3 Apparatets funktioner

Med denne skæremaskine kan du hurtigt skære pølse i skiver i forskellige tykkelser.

## 4.4 Maskinens beskyttelseselementer

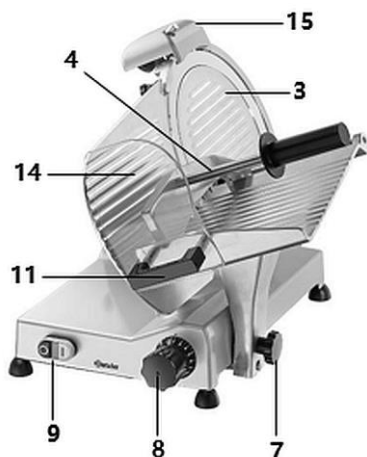


Fig. 2



Fig. 3

- 3 Knivafskærmning
- 4 Trykhåndtag med trykfod
- 9 Apparatets tænd/ sluk-knap

(I tilfælde af strømsvigt kan apparatet kun tændes igen ved at trykke på den hvide START-knap)

- 14 Håndbeskyttende trykhåndtag med greb (11)  
Slædelåseknop (fig. 3).

(Modeller 174221, 175251, 174276, 174301; model 174196 - ikke-aftagelig slæde)

Slæden kan kun tages af til rengøring, når skivetykkelsesregulatoren er skruet ud over nul-indstillingen, og slæden trækkes ud mod

skivetykkelsesregulatoren:

- For at gøre dette skal du løsne slædelåseknappen. Hvis den ikke kan løsnes helt, trækkes slæden igen mod slædens låseknop, indtil beskyttelsesenheden går i indgreb.
- Løsn slædens låseknop helt, og fjern slæden fra enheden ved at trække den opad.





Fig. 4

### 15 Knivsliber som den øverste klingebeskyttelse

Der er en magnetisk kontakt på slibeenheden (a): apparatet virker kun, når sknivsliberen er korrekt indstillet.

Når knivsliberen fjernes under drift, stopper apparatet. Efter den korrekte installation af knivsliberen starter apparatet ikke automatisk, men skal genstartes med den hvide START knap (B, fig. 7).

## Restrisici

Selv om apparatet har alle mekaniske og elektriske sikkerhedsanordninger i overensstemmelse med standarderne (både i arbejds- og rengørings- og vedligeholdelsesfasen), er der restrisici, der ikke helt kan udelukkes. I denne brugervejledning er de angivet med signalordet **ADVARSEL**. Vær også opmærksom på advarselsinstruktionerne på advarselsetiketterne på apparatet.

Resterende risici (f.eks. risiko for snitsår) kan opstå, når der skæres mindre stykker eller trykker på rester. Apparatet er udstyret med et trykhåndtag med en trykfod.

Efter adskillelse af apparatet til rengøring skal du være særlig forsigtig med kniven, for når sliberen fjernes, er en del af bladet blotlagt.

## 5 Installation og betjeninga

### 5.1 Installation

#### Udpakning / indstilling

- Pak apparatet ud og fjern alle eksterne og interne emballageelementer og transportsikringer.



#### **FORSIGTIG!**

##### **Fare for kvælning!**

Børn må ikke få adgang til emballagematerialer som plastposer og polystyrenkomponenter.

- Hvis der er en beskyttende film på apparatet, skal du fjerne den. Beskyttelsesfolien bør fjernes langsomt for ikke, at efterlade eventuelle rester af klæbemidlet. Fjern eventuelle rester af klæbemidlet med et egnet opløsningsmiddel.
- Pas på ikke at skade skiltet eller advarselsindikationer på apparatet.
- Placer **aldrig** apparatet i fugtige eller våde omgivelser.
- Installer apparatet, så forbindelserne er let tilgængelige for hurtig afbrydelse, hvis det er nødvendigt.
- Apparatet skal placeres på en overflade med følgende egenskaber:
  - med tilstrækkelig bæreevne, vandbestandig, tør og modstandsdygtig overfor høje temperaturer
  - stor nok til at arbejde sammen med apparater uden problemer
  - let tilgængelig
  - med god ventilation.
- Hold tilstrækkelig afstand fra bordets kanter. Apparatet kan tippe og falde.
- Når du vælger passende installationssted, skal der tages hensyn til apparatets dimensioner (Afsnit "Tekniske data"). Tilstrækkelig plads er nødvendig for at kunne arbejde sikkert med skæremaskinen.
- Arbejdspladsen skal have tilstrækkelig belysning.
- Apparatet skal placeres således, at personen, der betjener det kan stå lige og sikkert foran apparatet og har hele tiden tænd/sluk knappen samt snittykkelsesregulatoren inden for sin rækkevide.
- For at kunne bruge skæremaskinen på en sikker måde, skal der bevares et mellemrum på mindst 20 cm mellem maskinen og vægge, genstande, hylder osv.

## Installation og betjening

- Afstanden fra gulvet skal være ca. 80 cm.
- Placer apparatet i et rum med rumtemperaturen mellem +5 °C og +32 °C, bemærk at rumfugtigheden skal maksimalt være op til 70 %.

### Tilslutning til strømforsyning

- Kontroller, at apparatets tekniske data (se typeskiltet) svarer til dataene i det lokale netværk.
- Tilslut apparatet til en enkelt, jordet og tilstrækkeligt beskyttet stikkontakt. Tilslut ikke apparatet til en stikkontakt med flere stik.
- Tilslut tilslutningsledningen, så ingen kan træde på den eller gå over den.

## 5.2 Betjening

### Før første brug

1. Rengør apparatet og tilbehøret grundigt før første brug i overensstemmelse med instruktionerne i kapitel 6 "**Rengøring og vedligeholdelse**".

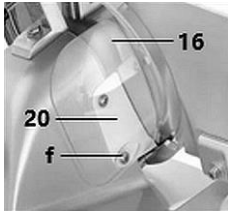


Fig. 5

2. Installer det medfølgende skivestyret (16).
3. For at gøre dette skal du bruge en passende skrue(r) til at løsne den nederste skrue (f) på den tidligere installerede knivbeskyttelsesenhed (20) på bagvæggen af enheden.
4. Fastgør skivestyret (16) til knivbeskyttelsesenheden (20) ved hjælp af den fjernede skrue (f).

Inden du starter apparatet, skal du kontrollere:

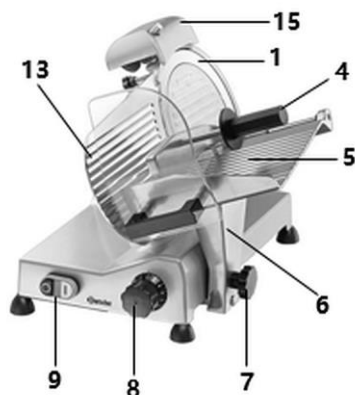


Fig. 6

- at apparatet er tilsluttet til en enkelt jordet stikkontakt;
- om slæden (6) har været fast forbundet med dens låseknap (7);
- slædens (6) bevægelse, og at ingen forhindringer blokerer, og ingen genstand er på slædens bakke (5).
- om trykhåndtaget (4) hæver og sænker sig uden at ramme noget, når du flytter det.
- åbning af den bevægelige snittykkelsesvæg (13) med snittykkelsesregulatoren (8) ved at dreje den med uret og mod uret.
- om sliberen (15) er korrekt fastgjort til apparatet, og om den let kan fjernes fra apparatet.

DK

### Apparatets tænd/ sluk-knap

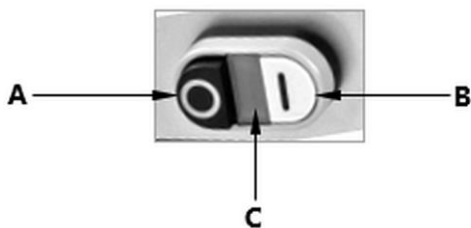


Fig. 7

### Apparatets arbejdsdrift (fig. 6, 7)

1. Tilslut apparatet til et enkelt jordet stikkontakt.
2. For at tænde apparatet skal du trykke på den hvide START-knap (B) på apparatets kontakt (9).

Kontrollampen (C) tændes og forbliver tændt under drift.

3. For at kontrollere, om apparatet arbejder korrekt, tænd det og efterlad i cirka 23 minutter (uden at skære produkter).
4. Sluk for apparatet ved hjælp af den sorte STOP knap (A) (9).
5. Indstil snittykkelsesregulatoren (8) på "0".
6. Løft trykhåndtaget (4) og læg skærevaren på madbakken (5), så den ligger mellem snittykkelsesregulatoren (13) den bevægelige væg og trykhåndtaget (4).

#### ADVARSEL!

**For at undgå skader brug altid trykhåndtaget med trykfoden (4), for at presse produktet fast til den bevægelige væg (13)!**

7. Indstil snittykkelsen ved hjælp af snittykkelsesregulatoren (8) i den ønskede position.
8. Indtag den korrekte position ved skæremaskinen (fig. 8). Læg højre hånd på trykhåndtaget og brug venstre hånd til at placere det valgte produkt på skivebakken således, så du ikke rører kniven; kroppen skal holdes oprejst under arbejdet.



Korrekt position



Ikke korrekt position

Fig. 8

#### ADVARSEL!

#### Risiko for kvæstelser ved kontakt med kniven!

Placer aldrig dine hænder eller fingre tæt ved kniven, dette kan medføre beskadigelse af kroppen!

9. Start apparatet ved hjælp af den hvide START knap (B) (9).
10. Skub slæden langsomt og jævnt (6) i retning mod kniven (1), ved hjælp af trykhåndtaget (4).

11. De bedste resultater opnås ved at trykke let på trykhåndtaget og trykfoden (4) i retning mod den bevægelige snittykkelsesvæg (13).

Det valgte produkt møder kniven (1), skiven bliver fradelt og falder på bakken (12), der befinder sig på bagsiden af den bevægelige snittykkelsesvæg (13).

Man må ikke fjerne trykhåndtaget med trykfoden (4), med mindre de valgte fødevarer ikke har standart størrelser og former.

12. Når du er færdig med at skære (6) indstil slæden (6) i udgangsposition og drejeknappen for regulering af snittykkelse (8) i "0" position.

13. Sluk for apparatet ved hjælp af den sorte STOP knap (A) (9). Undgå en unødvendig drift af apparatet.

14. Nu kan du fjerne det udskårne produkt fra skivebakken.

### **ADVARSEL!**

#### **Fare for snitsår!**

Man må aldrig betjene apparatet med våde eller fugtige hænder.

Put aldrig dine hænder mellem trykhåndtaget (4) og kniven (1) eller den bevægelige snittykkelsesvæg (13), indtil den bliver helt lukket (snittykkelsesregulatoren (7) i "0" position).

Hold hænderne så langt væk som muligt fra kniven, for at undgå snitsår. Brug altid trykhåndtaget (4).

### **ADVARSEL!**

**Brug aldrig apparatet i længere tid end 15 minutter, for at undgå overophedning af motoren. Efter en kort pause kan du igen bruge apparatet.**

### Knivslibning

Hvis fødevarens overflade bliver takkede eller ru og skæreprocessen bliver vanskelig, kniven skal slibes.

1. Fjern stikket fra stikkontakten og rens knivkanten ved hjælp af alkohol for at fjerne al fedt.

2. Løsn skruen (a) fra knivsliberen (15) der befinder sig bagved apparatet (fig. 9).

3. Fjern knivsliberen (15) og drej den i 180°.

4. Indsæt knivsliberen (15) i styret, der er beregnet til dette formål, og spænd monteringskruen (a).

5. Kontroller, om knivsliberens overflade befinder sig tæt ved knivbladen. Hvis dette ikke er tilfældet, bør det rettes.

6. Tilslut apparatet til en enkelt jordet stikkontakt og tænd for det ved hjælp af den hvide START knap (B).

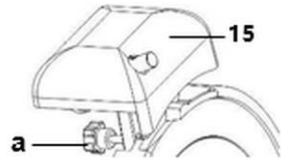


Fig. 9

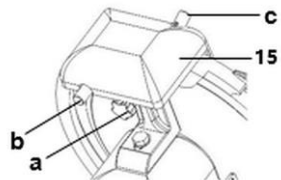


Fig. 10

7. Tryk slibestenens knap ned (b, fig. 10) der befinder sig bagved knivsliberen (1) og efterlad apparatet tændt i cirka 60 sekunder, således så kniven får river.

8. Derefter skal (c) knappen i fronten og knappen (b) bagved slibestenen holdes nede i cirka 3-4 sekunder, for at slibe kniven og fjerne river. Derefter begge knapper skal slippes samtidig.

### **OBS!**

**Husk ikke at overskride de 3-4 sekunder, for at undgå det såkaldte nulslibning.**

9. Sluk for apparatet ved hjælp af den sorte STOP knap (A) (9).

10. Kontroller, at kniven er skarp nok.
11. Fortsæt med slibningen indtil kniven bliver skarp nok.

### **ADVARSEL! Fare for snitsår!**

#### **Kniven er meget skarp.**

Vær særlig forsigtig, når du kontrollerer knivens skarphed!

Brug beskyttelseshandsker klasse 5 i overensstemmelse med DIN EN 388 ved håndtering!

12. Rens kniven og slibestenene efter slibningen. Slibestenene bør altid holdes rent, så de arbejder korrekt. Husk, at overholde anvisningerne angivet i punkt 6 "**Rengøring og vedligeholdelse**".
13. Indstil knivsliberen i udgangsposition. Følg alle trin vedrørende montage i en omvendt rækkefølge.

### **OBS!**

**For at bevare knivens optimale virkning samt sikkerhedsregler, skal den udskiftes når dens størrelse formindskes i cirka. 5 - 7 mm.**

## **6 Rengøring og vedligeholdelse**

### **6.1 Sikkerhedsanvisninger ved rengøring**

- Apparatet skal afbrydes fra strømforsyningen inden rengøring.
- Lad apparatet afkøle helt.
- Sørg for, at der ikke kommer vand ind i apparatet. Sænk ikke apparatet under rengøring i vandet eller andre væsker. Brug ikke vandstråle under tryk for at rengøre apparatet.
- Brug ikke skarpe eller metalgenstande (kniv, gaffel osv.) til at rengøre apparatet. Skarpe genstande kan beskadige enheden og føre til elektrisk stød, når det kommer i kontakt med ledende komponenter.
- Brug ikke slibemidler, der indeholder opløsningsmidler eller kaustiske rengøringsmidler. Disse kan beskadige overfladen.



### 6.2 Rengøring



#### **FORSIGTIG!**

Farerne skal overvåges nøje under vedligeholdelses- og rengøringsarbejde (efter fjernelse af beskyttelsesudstyr).

Træk stikket ud af stikkontakten.

Sørg for, at snittykkelsesregulatoren er i position "0".

Flyt slæden (8) mod snittykkelsesregulatoren (fig. 11).

#### **OBS!**

De komponenter, der kan afmonteres må aldrig vaskes i en opvaskemaskine.

1. Rengør alle dele af apparatet, der kommer i kontakt med mad, ved slutningen af hver arbejdsdag, og mere ofte om nødvendigt.
2. Rengør individuelle grupper i henhold til instruktionerne nedenfor

#### Slæden og trykfoden

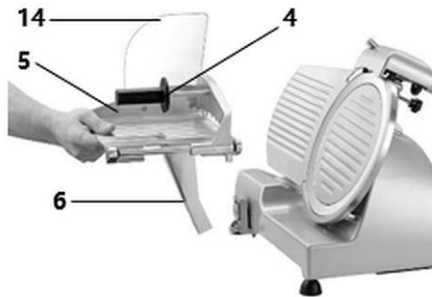


Fig. 11

1. Fjern slæden (6) fra apparatet for rengøring.

#### **ANVISNING!**

Slæden kan kun tages af til rengøring, når skivetykkelsesregulatoren er skruet ud over nul-indstillingen, og slæden trukket ud mod snittykkelsesregulatoren:

2. For at gøre dette skal du løsne slædens låseknop. Hvis den ikke kan løsnes helt, trækkes slæden igen mod slædens låseknop, indtil sikkerhedsenheden går i indgreb.
3. Løsn slædens låseknop helt, og fjern slæden fra enheden ved at trække den opad.

### **OBS!**

**Model195 Plus / varenr. 174196 har ikke en slædelåseknop. Apparatets slæde er ikke-aftagelig.**

4. Rengør slæden (6) med afskærmningen (14), slædebakken (5) samt trykhåndtaget og trykfoden (4) med varmt vand, en blød rensklud og neutral rengøringsmiddel.
5. Skyl med rent vand, for at fjerne resterende rengøringsmiddel.
6. Lad de rengjorte komponenter lufttørre eller tørre grundigt, før du geninstallerer dem i apparatet.

### **Kniven og dens afskærmning**

#### **ADVARSEL! Fare for snitsår!**

#### **Kniven er meget skarp.**

Rør aldrig ved knivkanten med dine blotte hænder.

Ved rengøring af kniven skal man bære beskyttelseshandsker klasse 5 i overensstemmelse med DIN EN 388.

1. Fjern knivsliberen fra apparatet (fig. 9)
2. For at fjerne knivafskærmningen (3), løsn skruen (d) der befinder sig bagved apparatet (fig. 12) og tryk den ned i retning mod knivafskærmningen (3).
3. Fjern knivafskærmningen (3) fra apparatet.



*Fig. 12*

## Rengøring og vedligeholdelse

4. For at fjerne kniven (1), løsn 3 monteringskruer (e) ved hjælp af en speciel nøgle (fig. 13).
5. Tag forsigtigt kniven af (1).
6. Knivafskærmningen (3) og kniven (1) skal rengøres i rent vand med et neutralt rengøringsmiddel. Brug en svamp, der hører med i leverancen, rensbørste eller en blød klud. Skyl grundigt med rent vand.

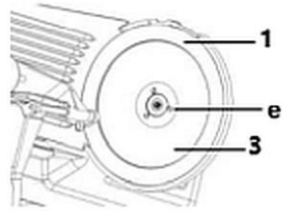


Fig. 13

7. Rengør knivbeskyttelsesringen (2) i varmt vand med en lille mængde af rengøringsmiddel. Skyl grundigt i rent vand. Lad de vaskede dele tørre eller tør dem af med en klud.
8. Efter rengøringen kniven skal monteres (1) ved hjælp af 3 låseskruer (e), i den rette indstilling, knivafskærmningen (3) skal også monteres ved hjælp af en skrue (d).

## Knivsikkerhedsenheden og skivestyren (fig. 14)

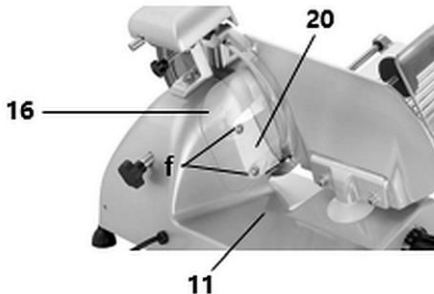


Fig. 14

1. Løsn sikkerhedsenhedens skrue (20) på bagsiden af apparatet. Fjern skivestyret (16).
2. Skru den øverste skrue (f) af og fjern sikkerhedsenheden (20) til rengøring.
3. Vask de fjernede dele i varmt vand med et neutralt rengøringsmiddel.
4. Skyl grundigt med rent vand.
5. Tør grundigt de vaskede elementer.

### Skivebakken og huset (fig. 14)

1. Rengør skivebakken (11) og huset med en blød, fugtig klud og et neutral rengøringsmiddel og til sidst tør den grundigt.
2. Tør af med en fugtig rengøringsklud.
3. .
4. Sæt derefter sikkerhedsenheden (20) tilbage og skivestyret (16) på igen med skrueerne.

### Knivsliberen (fig.15)

1. Fjern hele knivsliberen fra apparatet (fig. 9).
2. Tør slibestenene efter slibningen (g) ved hjælp af en rengøringsbørste dyppet i alkohol.



Fig. 15

DK

## 6.3 Vedligeholdelse

### Regelmæssig indgnidning med fedtstof / smøring

1. Smør slæden regelmæssigt med maskinfedt egnet til kontakt med fødevarer.
2. For at gøre dette skal du placere skæremaskinen på siden.
3. Påfør lidt maskinolie (fig. 16) på begge ender af slædeakslen (i).
4. Flyt derefter slæden frem og tilbage for jævn fordeling af olie.
5. Fjern rester af smøringen ved hjælp af en klud.

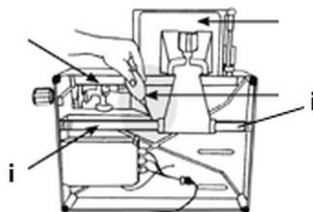


Fig. 16

## 7 Mulige driftsfejl

Nedenstående tabel beskriver mulige årsager og metoder til at fjerne drifts-  
betjeningsfejl, der kan opstå under driften af apparatet. Hvis de opståede driftsfejl  
ikke kan rettes, bedes du kontakte servicecentret.

Angiv artikelnummer, modelnavn og serienummer. Disse data findes på apparatets  
typeskilt.

Fejl	Mulig årsag	Løsning
Apparatet virker ikke	Ingen strømforsyning	Kontroller strømforsyningen
	Defekt elektrisk system	Kontakt forhandleren
	Termostaten er beskadiget	Kontakt forhandleren
	Defekt motor	Kontakt forhandleren
Kniven skærer ikke eller skiverne er flossede og / eller har uregelmæssige former	Kniven er ikke skærpet	Slib kniven (afsnit " <b>Knivslibning</b> ")
	Kniven er meget slidt	Udskift kniven
Knivslibningen er ikke tilfredsstillende	Placeringen er ikke korrekt	Monter knivsliberen korrekt (afsnit <b>5.2 "Betjening"</b> )
	Slibestenene er beskidte	Rengør slibestenene
Slæden arbejder langsomt	For lidt smøring på transportslædens aksel	Smør slædens aksler (afsnit <b>6.3 "Vedligeholdelse"</b> )
Motoren arbejder ikke	Knivsliberen sidder ikke korrekt i holderen	Kontrollér montering af knivsliberen

### 8 Bortskaffelse

#### Elektrisk udstyr



Elektrisk udstyr er markeret med dette symbol. Elektrisk udstyr skal bortskaffes og genanvendes på en forsvarlig og miljøvenlig måde. Brug ikke elektriske apparater i husholdningsaffald. Afbryd enheden fra strømforsyningen, og fjern forbindelseskablet fra apparatet.

Elektriske apparater skal tages til udpegede indsamlingssteder.