

**FW500 - FW500US**



**370238 - 370239**

Bartscher GmbH  
Franz-Kleine-Str. 28  
D-33154 Salzkotten  
Німеччина

Тел. +49 5258 971-0  
Факс: +49 5258 971-120  
**Технічна допомога:** +49 5258 971-197  
[www.bartscher.com](http://www.bartscher.com)



Версія: 1.0

Дата підготовки: 2021-02-25

## Оригінальна інструкція з експлуатації

1	Безпека .....	2
1.1	Пояснення попереджувальних слів .....	2
1.2	Вказівки щодо безпеки.....	3
1.3	Використання за призначенням .....	6
1.4	Використання не за призначенням .....	6
2	Загальна інформація .....	7
2.1	Відповідальність та гарантія.....	7
2.2	Захист авторських прав .....	7
2.3	Декларація про відповідність.....	7
3	Перевезення, упаковка та зберігання.....	8
3.1	Контроль доступу .....	8
3.2	Упаковка.....	8
3.3	Зберігання.....	8
4	Технічні параметри .....	9
4.1	Технічні дані.....	9
4.2	Перелік складових частин приладу .....	11
4.3	Функції приладу.....	11
5	Встановлення і експлуатація приладу.....	12
5.1	Встановлення приладу .....	12
5.2	Експлуатація приладу.....	14
6	Очищення .....	17
6.1	Інформація на тему безпеки під час чищення.....	17
6.2	Очищення .....	18
7	Можливі несправності.....	20
8	Утилізація .....	20



**Перш ніж користуватися приладом, слід прочитати інструкцію з експлуатації приладу та зберігати її у доступному місці!**

Ця інструкція з експлуатації описує встановлення, використання та ремонт приладу, служить важливим джерелом інформації і є посібником користувача. Ознайомлення та дотримання всіх вказівок з техніки безпеки та експлуатації приладу є умовою безпечної та правильної його роботи. Крім того, застосовуються положення щодо запобігання нещасних випадків, правила з охорони та гігієни праці та законодавчі норми, що діють у галузі використання пристрою.

Перед початком роботи з пристроєм, і, зокрема, перед введенням його в експлуатацію, будь ласка, прочитайте ці інструкції, щоб уникнути травм людей і пошкодження майна. Неправильне використання може призвести до пошкоджень.

Ця інструкція з експлуатації є невід'ємною частиною виробу і повинна зберігатися в безпосередній близькості від пристрою та бути доступною у будь-який час. Після передачі пристрою також слід передати цю інструкцію з експлуатації.

УК

## 1 Безпека

Прилад було виготовлено згідно з чинними технічними принципами. Однак пристрій може становити джерело небезпеки, якщо його використовувати неправильно або не за призначенням. Усі особи, які користуються пристроєм, повинні дотримуватися інформації, що міститься в цій інструкції з експлуатації, та дотримуватися вказівок на тему безпеки.

### 1.1 Пояснення попереджувальних слів

Важливі вказівки щодо безпеки експлуатації пристрою та попереджувальна інформація позначені в цій інструкції з експлуатації відповідними символами. Цих інструкцій слід суворо дотримуватися, щоб уникнути нещасних випадків, травм та пошкодження майна.



**НЕБЕЗПЕКА!**

Попереджувальне слово НЕБЕЗПЕКА попереджає про небезпеку, яка може призвести до серйозних травм або смертельних випадків, якщо їх не уникати.



## **ЗАСТЕРЕЖЕННЯ!**

Попереджувальне слово **ЗАСТЕРЕЖЕННЯ** попереджає про загрози, які можуть призвести до середньої тяжкості травм або смертельних випадків, якщо їх не уникати.



## **ПОПЕРЕДЖЕННЯ!**

Попереджувальне слово **ПОПЕРЕДЖЕННЯ** попереджає про загрози, які можуть призвести до легких або помірної тяжкості травм, якщо їх не уникати.

## **УВАГА!**

Попереджувальне слово **УВАГА** вказує на можливі пошкодження майна, які можуть виникнути, якщо не дотримуватися вказівок на тему безпеки.

## **ПОВІДОМЛЕННЯ!**

Символ **ПОВІДОМЛЕННЯ** ознайомлює користувача з додатковою інформацією та інструкціями щодо експлуатації пристрою.

UK

## **1.2 Вказівки щодо безпеки**

### **Електричний струм**

- Занадто висока напруга мережі або неправильна установка можуть призвести до ураження електричним струмом.
- Прилад можна підключати лише в тому випадку, якщо дані на номінальній табличці відповідають напрузі мережі.
- Щоб уникнути електричних коротких замикань, пристрій слід тримати в сухому стані.
- Якщо під час роботи виникають несправності, пристрій слід негайно відключити від джерела живлення.
- Не торкатися вилки пристрою мокрими руками.
- Ніколи не брати пристрій, якщо він упав у воду. Відразу відключити пристрій від джерела електричного живлення.
- Будь-які ремонтні дії та відкриття корпусу можуть виконуватися тільки спеціалістами та відповідними майстернями.

- Не переносити пристрій за допомогою приєднувального проводу.
- Не допускати контакту приєднувального проводу з джерелами тепла та гострими краями.
- Приєднувальний провід не можна згинати, стискати або зав'язувати.
- Приєднувальний кабель пристрою завжди має бути повністю розкрученим.
- Ніколи не слід класти пристрій або інші предмети на приєднувальний провід.
- Для того щоб відключити пристрій від джерела електричного живлення, слід завжди братися за вилку.
- Кабель живлення слід регулярно перевіряти на відсутність пошкоджень. Не використовуйте прилад із пошкодженим кабелем живлення. Якщо кабель пошкоджений, то з метою безпеки його замінити може тільки сервісний центр або кваліфікований електрик.

## Експлуатація лише під наглядом

- Пристрій можна експлуатувати лише під наглядом.
- Слід завжди триматися в безпосередній близькості від пристрою.

UK

## Обслуговуючий персонал

- Прилад може обслуговувати тільки кваліфікований та підготовлений спеціалізований персонал.
- Цей пристрій не можуть обслуговувати особи (у тому числі діти) з обмеженими фізичними, сенсорними або розумовими здібностями або особи з обмеженим досвідом та/або обмеженими знаннями.
- Не залишати дітей без нагляду під час роботи приладу, щоб вони не гралися з ним і не вмикали його.

## Безпека при поводженні з м'ясорубками

- Під час роботи ніколи не кладіть ганчірки, серветки або інші предмети на пристрій або під пристрій, щоб уникнути пошкодження осіб або предметів в результаті пожежі, ураження електричним струмом або нагрівання.
- Перед демонтажем/монтажем компонентів, очищенням або переміщенням пристрою в інше місце слід вимкнути його (вимикач/вимикач повернути в положення „OFF”) та відключити від електромережі (витягнути вилку).
- Не застосовувати силу під час монтажу пристрою.
- Пристрій можна запустити тільки після виконання правильного і комплектного монтажу. Для цього слід ознайомитись із вказівками в розділі 5.2 "Експлуатація".

## Безпека

---

- Ніколи не тягніться в шахту заповнення або не вставляйте будь-які предмети в вихід корпусу шнека, коли пристрій підключено до електрики.
- Ніколи не кладіть волосся, одяг або кухонне приладдя в шахту заповнення пристрою.
- Перед запуском переконайтеся, що в шахті заповнення пристрою немає жодних сторонніх предметів.
- Під час роботи двигуна ніколи не тримайте обличчя над шахтою заповнення пристрою. При обробці можуть вистрибувати осколки із залишків кісток або твердих компонентів (кісточки, квітконіжка тощо).

## Неправильна експлуатація

- Неправильне або невідповідне за призначенням використання може призвести до пошкодження пристрою.
- Пристрій можна використовувати лише в тому випадку, якщо його технічний стан є безперечним і дозволяє безпечно працювати.
- Пристрій можна використовувати лише в тому випадку, якщо всі з'єднання виконані відповідно до чинних положень.
- Пристрій можна використовувати лише тоді, коли він чистий.
- Використовувати тільки оригінальні запчастини. Ніколи не слід намагатися самостійно ремонтувати пристрій.
- Не впроваджувати жодних змін та модифікацій у пристрій.

## 1.3 Використання за призначенням

Будь-яке відхилення від користування за прямим призначенням і/або інше використання приладу, ніж описано нижче, заборонено і вважається неправильним: використанням НЕ за цільовим призначенням.

Наступні види використання є використанням за призначенням:

- Подрібнення відповідних продуктів (м'ясо, овочі) з використанням відповідних аксесуарів.

## 1.4 Використання не за призначенням

Використання не за призначенням може призвести до серйозних травм людей та майна, спричинених електричною напругою, пожежею або ж високою температурою. За допомогою приладу можна виконувати лише роботи, описані в цій інструкції.

Наступні види використання не є використанням за призначенням:

- Подрібнення замороженого м'яса
- Обробка кісток



## 2 Загальна інформація

### 2.1 Відповідальність та гарантія

Уся інформація та вказівки, що містяться в даній інструкції з експлуатації, були викладені з урахуванням діючих норм і правил, сучасної інженерії, та наших знань і багаторічного досвіду. У разі замовлення спеціальних моделей приладу або ж якихось додатків, а також у випадку застосування новітніх технологій, доставлений прилад за деяких обставин може відрізнятись від пояснень та рисунків, що містяться в даній інструкції з експлуатації.

Виробник **не несе відповідальності** за пошкодження та дефекти приладу внаслідок:

- недотримання вказівок,
- використання не за призначенням,
- впровадження технічних змін користувачем,
- використання незатверджених запчастин.

Ми залишаємо за собою право вносити технічні зміни в прилад для підвищення його продуктивності та вдосконалення.

### 2.2 Захист авторських прав

Дана інструкція з експлуатації приладу, а також тексти, рисунки, фотографії та інші елементи, що містяться в ній, захищені авторським правом. Без письмової згоди виробника забороняється відтворювати зміст інструкції з експлуатації приладу в будь-якій формі та будь-яким способом (включаючи її фрагменти), а також використовувати та / або передавати її зміст третій стороні. Порушення вищезазначеного тягне за собою зобов'язання сплатити компенсацію. Ми залишаємо за собою право на подальший розгляд претензій.

### 2.3 Декларація про відповідність

Прилад відповідає чинним стандартам та директивам Європейського Союзу. Це підтверджено Декларацією відповідності ЄС. В разі потреби ми з радістю надішлемо Вам потрібну декларацію про відповідність.

## 3 Перевезення, упаковка та зберігання

### 3.1 Контроль доступу

Після отримання негайно переконайтесь, що прилад є повністю укомплектований та чи його не було пошкоджено під час перевезення. У разі видимих пошкоджень товару під час перевезення відмовтеся від його прийняття або ж домовтеся про його умовне прийняття. На транспортних документах / накладній транспортної компанії слід вказати розмір шкоди та скласти рекламцію. Про приховані збитки слід повідомити одразу після їх виявлення, оскільки про відшкодування збитків можна зголосити лише у відповідний строк подання претензій.

У разі відсутності деталей або аксесуарів, зверніться, будь ласка, до нашого Відділу обслуговування клієнтів.

### 3.2 Упаковка

Не викидайте, будь ласка, картонну коробку від приладу. Вона може знадобитися для зберігання приладу під час переїзду або при його доставці до нашого сервісного центру у разі будь-яких пошкоджень.

**UK**

Упаковка та окремі компоненти виготовлені з вторинних матеріалів. Це, зокрема: пластикова плівка та пакети, картонна упаковка.

Утилізуючи упаковку, треба дотримуватись правил, що діють у даній країні.

Пакувальні матеріали, які можуть бути використані повторно, повинні підлягати вторинній переробці.

### 3.3 Зберігання

Упаковку слід зберігати закритою до часу встановлення приладу, а під час її зберігання слід дотримуватися інструкцій, розташованих назовні, щодо способу укладання та зберігання. Упаковку слід зберігати лише в наступних умовах:

- у закритих приміщеннях
- у сухому та вільному від пилу середовищі
- подалі від агресивних агентів
- в місці, захищеному від сонячних променів
- в місці, захищеному від механічних ударів.

У разі більш тривалого зберігання (понад три місяці) слід регулярно перевіряти стан усіх деталей та упаковки; При необхідності упаковку слід замінити.

## 4 Технічні параметри

### 4.1 Технічні дані

Назва:	<b>М'ясорубка FW500</b>
Номер артикула:	<b>370238</b>
Матеріал:	нержавіюча сталь
Матеріал редуктора	нержавіюча сталь
Матеріал воронки млинка:	алюміній
Діаметр шахти заповнення в мм:	76
Діаметр дисків в мм:	100
Потужність макс. в кг/год.:	500
Споживана потужність:	2,2 кВт   400 В   50 Гц
Розміри (шир. x гл. x вис.) в мм:	310 x 525 x 520
Вага в кг:	41,0

UK

Назва:	<b>М'ясорубка FW500US</b>
Номер артикула:	<b>370239</b>
Матеріал:	нержавіюча сталь
Матеріал редуктора	нержавіюча сталь
Матеріал воронки млинка:	алюміній
Діаметр шахти заповнення в мм:	76
Діаметр дисків в мм:	100
Потужність макс. в кг:	500
Споживана потужність:	2,2 кВт   400 В   50 Гц
Розміри (шир. x гл. x вис.) в мм:	310 x 525 x 520
Вага в кг:	42,2

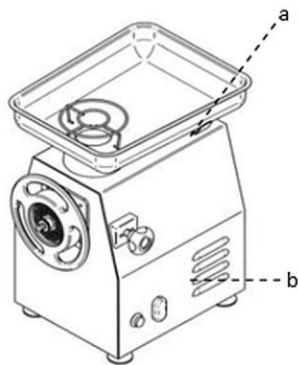
Ми залишаємо за собою право на внесення технічних змін!

### Версія / характеристики

- Колір: срібний
- Воронка млинка знімна
- Установка для подрібнення знімна
- Подрібнювальний блок знімний:
- Двигун, який вентилюється
- Захист від перевантаження
- Вмикач/вимикач
- Контрольна лампа: увімк./вимк., прямих хід, зворотній хід
- Підключення пристрою: 3 NAC, готовий до підключення
- Властивості:
  - Усі насадки з нержавіючої сталі та подрібнювальний блок придатні для миття у посудомийній машині
  - Велика шахта заповнення
- У комплекті
  - 1 ножова решітка (6 мм)
  - 1 ніж з нержавіючої сталі, 4 лопаті
  - 1 заглушка

UK

### Системи безпеки



#### **a – Мікрвимикач**

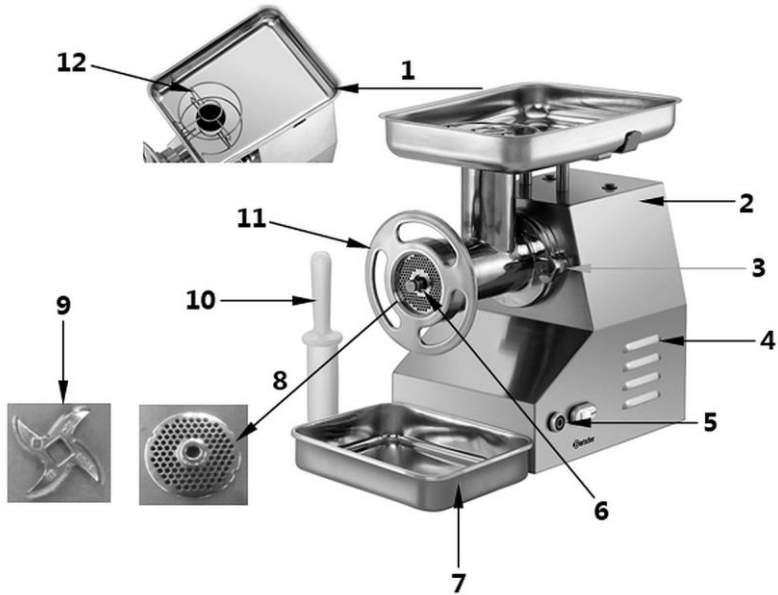
Вимикає пристрій, коли шахта заповнення виймається із воронки млинка м'ясорубки. Після повторного встановлення воронки млинка увімкнуту пристрій за допомогою кнопки запуску.

#### **b – Самоблокуючий перемикач**

У разі раптового відключення електроенергії це змушує свідомо перезапустити пристрій.

Рис. 1

### 4.2 Перелік складових частин приладу



UK

Рис. 2

- |                                      |  |
|--------------------------------------|--|
| 1. Воронка млинка                    | 2. Корпус                                |
| 3. Замикаюче кільце                  | 4. Вентиляційні отвори                   |
| 5. Елементи керування                | 6. Шнек                                  |
| 7. Піддон для крапель                | 8. Ножова решітка (6 мм)                 |
| 9. Ніж з нержавіючої сталі, 4 лопати | 10. Заглушка                             |
| 11. Замикаюче кільце                 | 12. Шахта заповнення із захистом доступу |

### 4.3 Функції приладу

М'ясорубка призначена для подрібнення м'яса.

## 5 Встановлення і експлуатація приладу

### 5.1 Встановлення приладу

#### Розпакування / встановлення

- Розпакувати пристрій та видалити усі зовнішні та внутрішні елементи упаковки, а також захист на час транспорту.

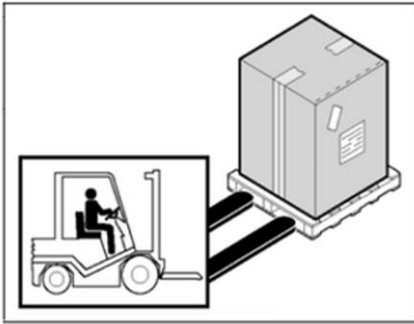


#### **ОБЕРЕЖНО!**

##### **Небезпека задушення!**

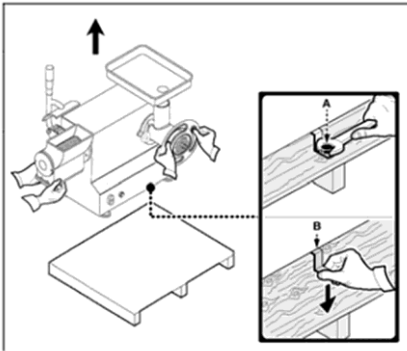
Унеможливити дітям доступ до пакувальних матеріалів, таких як поліетиленові пакети та пінополістирольні елементи.

- Якщо на пристрої є захисна плівка, її слід зняти. Захисну плівку слід знімати повільно, щоб не залишився слід клею. Видалити залишки клею за допомогою відповідного розчинника.
- Слід поводитися обережно, щоб не пошкодити номінальну табличку та попереджувальні інструкції на пристрої.
- **Ніколи** не встановлюйте пристрій у вологому або мокрому середовищі.
- Пристрій повинен розташовуватися таким чином, щоб з'єднання були легко доступними для швидкого відключення, якщо виникне потреба.
- Пристрій слід розміщувати на поверхні з наступними властивостями:
  - рівна, з достатньою вантажопідйомністю, водостійка, суха і стійка до високих температур
  - досить велика, щоб можна було працювати з пристроєм без перешкод
  - легкодоступна
  - яка має хорошу вентиляцію.
- Дотримуватись достатньої відстані від країв столу. Прилад міг би перекинутися і впасти.
- Для безперешкодної роботи дотримуйтесь мінімальної відстані справа і зліва і ззаду на 10 см, а також на 50 см вище і перед пристроєм.



1. Підняти пристрій в упаковці відповідно до вказівок.
2. Помістити пристрій у відведену для цього область.
3. Зняти коробку з пристрою.

Рис. 3



4. Відкрутити гвинти А.
5. Підняти машину з піддону.
6. Відкрутити гвинти А.
7. Усунути дугу В.

Символічний рисунок

Рис. 4

### Підключення - струм

Щоб переконатися, що пристрій заземлення системи повністю функціонує, переконатися, що напруга мережі (В) і частота (Гц) мережі збігаються з напругою на пристрої. Пристрій оснащений електричним проводом, який повинен бути підключений до багатополіусної вилки.

Вилка повинна бути підключена до багатополіусної розетки, оснащеної обертовим полем. Запустити пристрій на деякий час і перевірити правильність напрямку обертання шнека. Якщо напрямок обертання невірний, вимкнути напругу і замінити дві з трьох фаз в вилці.

### 5.2 Експлуатація приладу

#### Перед першим використанням

1. Переконайтеся, що всі компоненти та аксесуари доступні і не пошкоджені.
2. Перед першим використанням ретельно очистити пристрій та обладнання згідно з інструкціями в розділі 6 „**Очищення**“. Ретельно висушити всі компоненти перед монтажем.
3. Завжди використовуйте заглушку, що додається, щоб обережно просунути м'ясо в шахту заповнення шнека.

#### Поради та рекомендації

- Завжди обробляйте **тільки свіжі** харчові продукти. Особливо з м'ясом слід звернути увагу на те, щоб його обробляти безпосередньо перед термічною обробкою або вживанням: також фарш, що зберігається в холодильнику, має короткий термін придатності. Необхідно дотримуватись чинних законів та норм.
- При обробці більшої кількості харчових продуктів слід поділити їх на порції, які потім можна обробити протягом 2-3 хвилин. Між обробкою окремих порцій пристрій слід вимикати, щоб двигун не перегрівався. За цей час підготуйте наступну порцію.
- **Ніколи** не використовуйте пристрій для обробки занадто твердих або волокнистих продуктів (наприклад, насіння, шкаралупа, горіхи, кістки, хрящі, товсті сухожилля тощо). Вони повинні бути видалені перед обробкою. Перед подрібненням тверді овочі слід акуратно відварити.
- Вже під час подрібнення м'яса додайте необхідні спеції, зелень, цибулю (наприклад, у випадку з фаршем або тартаром), щоб отримати кращу суміш. Тверді спеції, такі як горошини перцю, мускатний горіх тощо, подрібніть у млині для спецій перед додаванням.
- **М'ясорубка не** призначена для подрібнення дуже водянистих продуктів.



### Монтаж

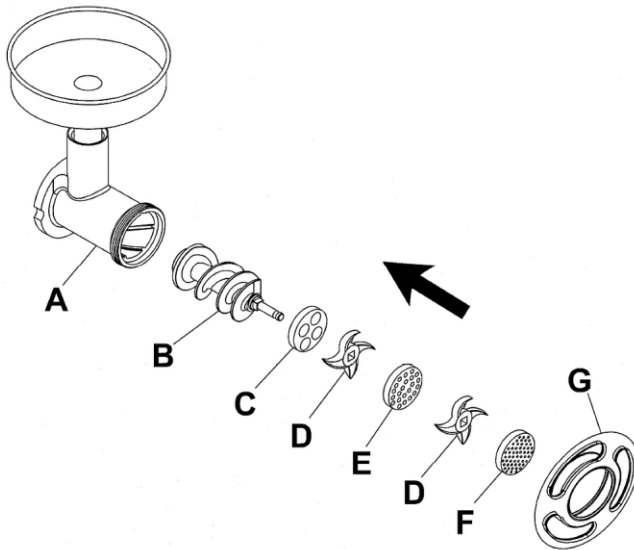


Рис. 5

UK

- A - Корпус м'ясорубки
- B – Шнек
- C - Груба ножова решітка
- D – Ніж
- E - Ножова решітка Ø 8 мм
- F - Ножова решітка Ø 4.5 мм
- G – Стопорне колесо

1. Встановити корпус шнека (A) на пристрій.
2. Вставити шнек (B) в корпус шнека (A).
3. На шнек надіти грубу ножову решітку (C).
4. На неї нанести ніж з нержавіючої сталі (D)



### ЗАСТЕРЕЖЕННЯ!

**Небезпека отримання травм! Ніж з нержавіючої сталі дуже гострий!**

Будьте гранично обережними при монтажі пристрою.

5. На ніж з нержавіючої сталі (D) нанести ножову решітку (E).
6. Ще раз нанести ніж з нержавіючої сталі (D) на ножову решітку (E).
7. На ніж з нержавіючої сталі (D) нанести ножову решітку (F).
8. Нанести стопорне коло (D) і затягніть його щільно.

Кроки 5-8 не застосовуються до м'ясорубки 370238, оскільки пристрій не має попереднього ножа.

### Елемент управління

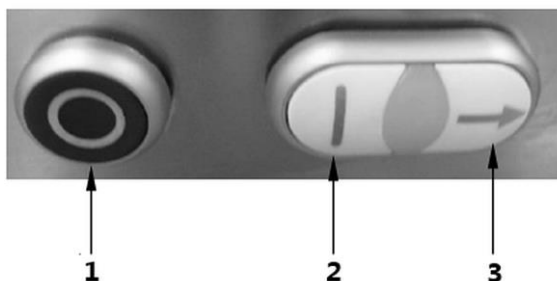


Рис. 6

1. Кнопка Stop
2. Кнопка Start / кнопка функції ходу вперед
3. Кнопка функції заднього ходу

### Введенню в експлуатацію



Символічний рисунок  
Рис. 7

1. При роботі з м'ясорубкою звертайте увагу на правильне робоче положення тіла (рис. 3)
2. Натиснути кнопку Start (2), щоб запустити пристрій.
3. Натиснути кнопку Stop (1), щоб зупинити пристрій.

За допомогою кнопки заднього ходу (3) можна змінити напрямок обертання двигуна, щоб витягнути компоненти, що застрягли там, з корпусу шнека.

4. Нарізати м'ясо шматочками відповідного розміру.
5. Помістити нарізані шматки м'яса в воронку млинка.
6. Увімкнути пристрій.
7. Як тільки двигун запуститься, поступово переміщуйте м'ясо в шахту заповнення.
9. Завжди використовуйте заглушку, що додається, ніколи руки або інші предмети.
10. Після обробки м'яса відкрутити замикаюче кільце, повернувши його проти годинникової стрілки.

UK

## 6 Очищення

### 6.1 Інформація на тему безпеки під час чищення

- Перед чищенням пристрій необхідно відключити від мережі живлення.
- Залишити пристрій для повного охолодження.
- Звертати увагу, щоб в пристрій не потрапляла вода. Не занурювати пристрій під час чищення у воду чи інші рідини. Для очищення пристрою не використовувати струмінь води під тиском.
- Не використовувати для очищення пристрою будь-які гострі або металеві предмети (ніж, виделка тощо). Гострі предмети можуть пошкодити пристрій і призвести до ураження електричним струмом, якщо він контактує з провідними частинами.

- Не використовувати для очищення будь-які абразивні чистячі засоби, що містять розчинники або їдкі чистячі засоби. Вони можуть пошкодити поверхню.

## 6.2 Очищення

### Демонтаж пристрою

Перед очищенням пристрій слід демонтувати наступним чином:

- відкрутити замикаюче кільце, повернувши його проти годинникової стрілки і зняти його,
- - вийняти окремі компоненти з корпусу шнека (ножова решітка, ніж з нержавіючої сталі, вал шнека),
- витягнути заглушку з шахти заповнення,
- зняти воронку млина з корпусу шнека,
- повернути затискний гвинт проти годинникової стрілки, щоб відкрутити корпус шнека,
- на завершення зняти корпус шнека з пристрою,
- видалити залишки оброблених харчових продуктів з корпусу шнека і шахти заповнення.

UK

**ВКАЗІВКА:** Очищати пристрій відразу після кожного використання і не допускати, щоб залишки харчових продуктів висохли на корпусі або інших частинах м'ясорубки.

### Очищення пристрою та аксесуарів

1. Знімні компоненти з нержавіючої сталі промити м'яким миючим засобом. Для очищення використовувати м'яку губку або щітку для миття посуду.

**ВКАЗІВКА:** Усі знімні компоненти з нержавіючої сталі також можна мити в посудомийній машині.

2. Залишки харчових продуктів, які, можливо, висохли на знімних компонентах пристрою, можна легко видалити, намочивши їх на деякий час в теплій воді.
3. Ретельно сполоснути очищені компоненти чистою водою, після чого ретельно висушити.
4. Блок двигуна і з'єднувальний провід слід виключно протерти м'якою, вологою ганчіркою. Слідкуйте за тим, щоб у вентиляційні отвори на задній і нижній сторонах пристрою не потрапляли рідини.
5. Ретельно висушити блок двигуна.

## Очищення

---

6. Дайте всім очищеним компонентам висохнути на повітрі протягом припл. 1/2 год.
7. Ножові решітки, шнек і ніж з нержавіючої сталі протерти невеликою кількістю рослинної олії, щоб вони не іржавіли.

### **Зберігання пристрою**

1. Якщо пристрій не використовується тривалий час, його слід ретельно очистити, відповідно до рекомендацій у розділі **6 „Очищення“**, і зберігати в сухому, чистому місці, захищеному від морозу та сонця, недоступному для дітей. На пристрої не слід встановлювати жодних важких предметів.
2. Всі компоненти повинні зберігатися разом. Вал шнека, ніж з нержавіючої сталі і ножову решітку вставити в корпус шнека, нагвинтити на корпус шнека замикаюче кільце і закріпити корпус шнека кріпильним гвинтом на корпусі пристрою. Таким чином, ви уникнете травми ножем з нержавіючої сталі і втрати компонентів. Помістити воронку млина на корпус шнека, а заглушку помістити в шахту заповнення.
3. Щоб захистити пристрій від пилу і бруду, його слід накрити кришкою.

### 7 Можливі несправності

Несправність	Можлива причина	Рішення
Машина не запускається	Мережевий вмикач вимкнений	Встановити мережевий вимикач на „I“
	Немає напруги в мережі живлення	Зв'язатися з продавцем
	Перегорів запобіжник на електронній платі	Зв'язатися з продавцем

### 8 Утилізація

#### Електричні пристрої



Електричні прилади мають такий символ. Електричне обладнання повинно бути видалено і утилізовано належним і екологічним способом. Не можна утилізувати електричні прилади разом з побутовими відходами. Відключити пристрій від джерела живлення та видалити з нього приєднувальний кабель.

Електричне обладнання слід доставити до визначених пунктів збору.