

**420/20L**



**300746**

Bartscher GmbH  
Franz-Kleine-Str. 28  
D-33154 Salzkotten  
Tyskland

tel. +49 5258 971-0  
fax: +49 5258 971-120  
**Servicenummer:** +49 5258 971-197  
[www.bartscher.com](http://www.bartscher.com)



Version: 3.0

Skapandedatum: 2024-01-10

## Original bruksanvisning

1	Säkerhet .....	2
1.1	Förklaring av signalord.....	2
1.2	Säkerhetsanvisningar .....	3
1.3	Avsedd användning .....	5
1.4	Oändamålsenlig användning .....	5
2	Allmänt .....	6
2.1	Ansvar och garanti .....	6
2.2	Upphovsrättsskydd .....	6
2.3	Försäkran om överensstämmelse.....	6
3	Transport, förpackning och lagring .....	7
3.1	Leveranskontroll.....	7
3.2	Förpackning .....	7
3.3	Lagring.....	7
4	Tekniska parametrar.....	8
4.1	Tekniska data .....	8
4.2	Sammanställning av apparatens komponenter .....	9
4.3	Apparatens funktion .....	11
5	Installation och handhavande .....	12
5.1	Installation.....	12
5.2	Fördelar med vakuumpackning.....	13
5.3	Principer för vakuumpförpackning.....	15
5.4	Handhavande .....	18
6	Rengöring.....	27
6.1	Säkerhetsanvisningar för rengöring .....	27
6.2	Rengöring .....	28
7	Felsökning .....	29
8	Återvinning.....	32



Läs bruksanvisningen innan du använder apparaten och spara den för framtida bruk!

Denna bruksanvisning innehåller en beskrivning av installation, handhavande och underhåll av apparaten och är en viktig informationskälla samt handbok. För att arbeta med apparaten säkert och korrekt är en kunskap om bruksanvisningens alla säkerhets- och användningsanvisningar nödvändig. Dessutom är föreskrifter om förebyggande av olyckor, arbetsmiljöföreskrifter och bestämmelser som gäller på det området där apparaten används tillämpliga.

Före arbete med, och särskilt före start av apparaten, läs denna bruksanvisning för att undvika person- och egendomsskador. Felaktig användning kan leda till skador.

Denna bruksanvisning är en integrerad del av produkten och skall förvaras i omedelbar närhet till produkten samt vara tillgänglig hela tiden. När apparaten överlämnas är det nödvändigt att även överlämna denna bruksanvisning.

## 1 Säkerhet

Apparaten har tillverkats enligt gällande tekniska regler. Ändå kan apparaten vara en källa till faror, om den används felaktigt eller för andra ändamål än de avsedda. Alla personer som använder apparaten skall följa de uppgifter som finns i denna bruksanvisning samt följa säkerhetsanvisningar.

### 1.1 Förklaring av signalord

Viktiga säkerhetsanvisningar och varningstexter har markerats med lämpliga signalord i denna bruksanvisning. Dessa anvisningar ska följas noga för att undvika olyckor, person- och egendomsskador.



**FARA!**

En varningstext **FARA** varnar för faror som leder till allvarliga skador eller dödsfall om de inte undviks.



**VARNING!**

En varningstext **VARNING** varnar för faror som kan leda till lindriga eller allvarliga skador eller dödsfall om de inte undviks.

**FÖRVARNING!**

En varningstext **FÖRVARNING** varnar för faror som kan leda till lätta eller lindriga skador om de inte undviks.

**OBS!**

En varningstext **OBS** innebär en möjlig egendomsskada som kan uppstå om säkerhetsanvisningarna inte följs.

**NOTIFIERING!**

Symbolen **NOTIFIERING** informerar användaren om nästa uppgifter och anvisningar om användning av apparaten.

## 1.2 Säkerhetsanvisningar

### Elektrisk ström

SV

- En för hög nätspänning eller en felaktig installation kan leda till elolycksfall.
- Apparaten kan anslutas endast om uppgifter på namnskylden överensstämmer med nätspänningen.
- För att undvika kortslutningar ska apparaten hållas torr.
- Om det uppstår fel vid drift ska apparaten kopplas bort från elnätet direkt.
- Vidrör inte stickproppen med våta händer.
- Fatta aldrig tag i apparaten om den föll i vatten. Koppla bort apparaten från elnätet omedelbart.
- Alla reparationer och öppningar av huset kan endast utföras av servicepersonal och lämpliga verkstäder.
- Bär inte apparaten genom att hålla den i anslutningskabeln.
- Anslutningskabeln får aldrig komma i kontakt med värmekällor och vassa kanter.
- Anslutningskabeln får inte vikas, klämmas eller knyts.
- Apparatus anslutningskabel ska alltid rullas ut helt.
- Placera aldrig apparaten eller andra föremål på anslutningskabeln.
- För att koppla apparaten bort från elnätet ska man alltid ta tag i stickproppen.

- Kontrollera nätsladden regelbundet för skador. Använd inte apparaten med en skadad nätsladd. En skadad nätsladd ska bytas ut av en serviceverkstad eller en behörig elinstallatör för att undvika risk.

## Drift endast under uppsikt

- Apparaten får endast användas under uppsikt.
- Man ska alltid vistas i direkt anslutning till apparaten.

## Användare

- Apparaten kan endast användas av kvalificerad och utbildad personal.
- Denna apparat får inte användas av personer (inklusive barn) med nedsatt fysisk, sensorisk eller mental förmåga samt personer med liten erfarenhet och/eller begränsad kunskap.
- Barn ska hållas under uppsikt så att de inte leker med eller startar apparaten.

## Felaktig användning

- Oändamålsenlig eller förbjuden användning kan leda till skador på apparaten.
- Apparaten får endast användas om det är i gott skick, vilket gör arbetet säkert.
- Apparaten får endast användas om samtliga anslutningar är utförda enligt lagen.
- Apparaten får endast användas när den är ren.
- Använd endast originalreservdelar. Reparera aldrig apparaten själv.
- Man får inte ändra eller modifiera apparaten på något sätt.

### 1.3 Avsedd användning

Det är förbjudet att använda apparaten för andra ändamål än de avsedda, som beskrivs nedan, och det avses som en oändamålsenlig användning.

Följande användning är ändamålsenlig:

- Vakuumering, marinering och försegling av olika livsmedel eller andra föremål.

### 1.4 Oändamålsenlig användning

En oändamålsenlig användning kan leda till person- och egendomsskador till följd av farlig elektrisk spänning, eld och hög temperatur. Det är bara de arbeten som anges i denna bruksanvisning som apparaten kan användas till.

## 2 Allmänt

### 2.1 Ansvar och garanti

Alla uppgifter och anvisningar som finns i denna bruksanvisning har angetts med beaktande av gällande föreskrifter, aktuell konstruktions- och ingenjörskunskap samt vår kunskap och våra mångåriga erfarenheter. Vid beställning av specialmodeller eller tillval och när den nyaste tekniska kunskapen används kan den levererade apparaten avvika från förklaringar och olika bilder som finns i denna bruksanvisning i vissa förhållanden.

Tillverkaren fransäger sig allt ansvar för skador och fel till följd av:

- att anvisningarna inte följts,
- oändamålsenlig användning,
- tekniska ändringar som gjorts av användaren,
- ej godkända reservdelar används.

Vi förbehåller oss rätten att införa tekniska ändringar i apparaten för att öka apparatens funktionalitet och förbättra den.

### 2.2 Upphovsrättsskydd

Denna bruksanvisning och texterna, ritningarna, bilderna och de övriga delarna som finns i den är skyddade av upphovsrätten. Det är förbjudet att kopiera bruksanvisningens innehåll (eller dess delar) i vilken som helst form och på vilket som helst sätt samt att utnyttja eller/och överlämna dess innehåll till tredje parter. Åsidosättande av det ovannämnda förorsakar att ett skadestånd måste betalas. Vi förbehåller oss rätten att göra ytterligare anspråk.

### 2.3 Försäkran om överensstämmelse

Apparaten uppfyller Europeiska Unionens gällande standarder och riktlinjer. Det ovannämnda bekräftar vi i EG-försäkran om överensstämmelse. Vi skickar dig en lämplig försäkran om överensstämmelse vid behov.



## 3 Transport, förpackning och lagring

### 3.1 Leveranskontroll

När levererasen har tagits emot kontrollera att apparaten är fullständig och inte har skadats under transporten. Om synliga transportskador har konstaterats vägra att ta emot apparaten eller göra ett villkorligt mottagande. Ange skadornas omfattning på transportfirmans transportdokument/fraktsedel och reklamera varan. Dolda skador ska anmälas direkt efter att de har upptäckts därför att skadeståndskrav bara kan anmälas under den gällande reklamationstiden.

Om några delar eller tillbehör fattas kontakta vår Kundtjänst.

### 3.2 Förpackning

Släng inte apparatens förpackning. Den kan behövas för att förvara apparaten, under en flytt eller om apparaten skickas till vår servicepunkt vid eventuella skador. Förpackningen och olika delar är tillverkade i återvinningsbara material. De är: film och påsar i plast, förpackning i kartong.

Vid avfallshantering av förpackningen ska ett visst lands föreskrifter följas. De förpackningsmaterial som är lämpliga för återanvändning ska återvinnas.

SV

### 3.3 Lagring

Förpackningen ska lämnas sluten tills installation av apparaten och under förvaring ska de märkningar som gäller placering och lagring som finns på utsidan följas. Förpackningen ska förvaras i följande förhållanden:

- i stängda rum
- torrt och fritt från damm
- borta från aggressiva medel
- skyddad från direkt solljus
- skyddad från mekaniska stötar.

Vid en längre förvaring (över tre månader) ska förpackningens alla delar kontrolleras regelbundet. Vid behov ska förpackningen bytas ut mot en ny.

## 4 Tekniska parametrar

### 4.1 Tekniska data

Namn:	Vakuumerare 420/20L
Artikelnummer:	300746
Material:	rostfritt stål, plast
Antal svetsfogar:	2
Svetsstavens längd i mm:	420
Vakuumpump l / min (m <sup>3</sup> / h):	20 (1,2)
Maximalt vakuum i mbar:	-900
Reglerbar svetslängd, nivåer:	2
Anslutningsvärde:	0,35 kW   220-240 V   50 Hz
Mått (bredd x djup x höjd) i mm:	500 x 395 x 140
Vikt i kg:	6,6

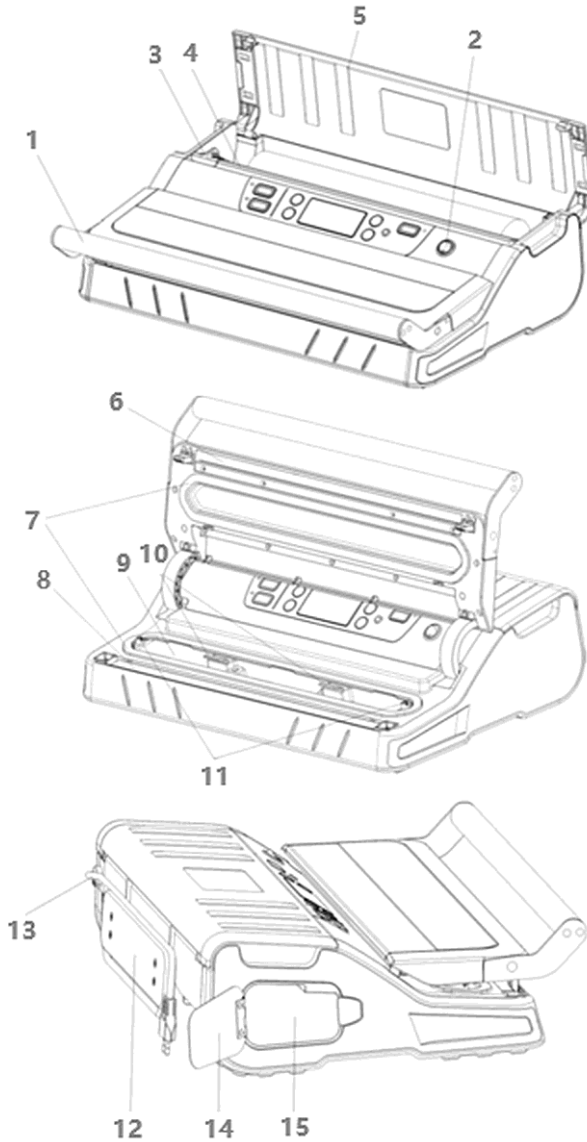
SV

Vi förbehåller oss rätten att ändra produktens tekniska detaljer!

### Version / egenskaper

- Färg: silver / svart
- Styrning: elektronisk
- Kontrollampor: På/av
- Vakuumkontroll: elektronisk
- Funktioner:
  - Kombinerad vakuumering och försegling
  - Försegling
  - Marinering
- Digitalindikering
- På-/av-knapp
- Belysning
- Rullhållare med integrerad kniv
- Klämbygel för vakuumpåsar
- Detta ingår: 1 vakuumrulle (40 cm x 6 m)

## 4.2 Sammanställning av apparatens komponenter



SV

Fig. 1

### Beskrivning fig. 1

1. Främre lucka med handtag
2. På-/av-knapp
3. Kniv
4. Skärskena
5. Bakre lucka
6. Förseglingsbalk
7. Tätning övre + nedre
8. Förseglingslist
9. Vakuumkanmare
10. Fäste för grepp om vakuumpåsen
11. Luftintagshål
12. Upprullning av anslutningskabel
13. Anslutningskabel
14. Lock till för förvaringsfack
15. Förvaringsfack för anslutningsslang

### Extra tillbehör (medföljer ej!)

#### Set med vakuumrullar 220

Setet består av 2 vakuumrullar för vakuumförpackare

Bredd rulle: 22 cm

Längd rulle: 5 m

Mått: bredd 220 x djup 40 x höjd 40 mm

Vikt: 0,46 kg

Art. nr: 300418



#### Set med vakuumrullar 280

Setet består av 2 vakuumrullar för vakuumförpackare

Bredd rulle: 28 cm

Längd rulle: 5 m

Mått: bredd 280 x djup 50 x höjd 50 mm

Vikt: 0,512 kg

Art. nr: 300419



#### Set med vakuumrullar 400

Setet består av 2 vakuumrullar för vakuumförpackare

Bredd rulle: 40 cm

Längd rulle: 6 m

Mått: bredd 400 x djup 65 x höjd 65 mm



## Tekniska parametrar

---

Vikt: 0,86 kg

**Art. nr: 300424**

### **Vakuumpåsar G1,2L**

Volym: 1,2 liter

Mått: 160 x 250mm

**Art. nr 300411**

### **Vakuumpåsar G2,5L**

Volym: 2,5 liter

Mått: 200 x 300mm

**Art. nr 300412**

### **Vakuumpåsar G7,5L**

Volym: 7,5 liter

Mått: 300 x 400mm

**Art. nr 300413**



SV

## 4.3 Apparatus funktion

Vakuumeraren är designad för vakuumering eller marinering av livsmedel. Under vakuumeringsprocessen dras luften ur vakuumpåsen och påsen förseglas sedan lufttätt för att stoppa eller sakta ner matförstöring.

## 5 Installation och handhavande

### 5.1 Installation

#### Uppackning / placering

- Packa upp apparaten och avlägsna allt invändigt och utvändigt förpackningsmaterial samt transportskydd.



#### FÖRSIKTIGT!

##### Risk för kvävning!

Förvara förpackningar som plastpåsar och frigolit utom räckhåll för barn.

- Om det finns en skyddsfilm på apparaten ska den avlägsnas. Avlägsna skyddsfilmen långsamt så att det inte lämnas några limrester. Avlägsna eventuella limrester med ett lämpligt lösningsmedel.
- Se till att namnskylten och varningstexterna på apparaten inte skadas.
- Placera **aldrig** apparaten i fuktig eller våt miljö.
- Placera apparaten så att anslutningar alltid är lättåtkomliga så att det går snabbt att bryta strömmen vid behov.
- Apparaten ska placeras på en yta med följande egenskaper:
  - jämn, med tillräcklig bärförmåga, vattentålig, torr och som tål hög temperatur
  - tillräcklig stor så att man kan arbeta med apparaten utan hinder
  - lätt tillgänglig
  - med bra ventilation.
- Håll ett tillräckligt avstånd till bordets kanter. Apparaten kan välta och falla annars.
- Håll ett minst 10 cm avstånd till brännbara väggar och föremål.

### Elanslutning

- Kontrollera att apparatens tekniska data (se namnskylden) passar till det lokala elnätets data.
- Anslut apparaten till ett enkeluttag som är tillräckligt skyddat med skyddskontakt. Anslut apparaten inte till dubbeluttag.
- Placera anslutningskabeln så att inte någon kan trampa eller snubbla på den.

### 5.2 Fördelar med vakuumpackning

Vid vakuumpackning, efter att luften har avlägsnats, stängs en foliepåse eller behållare tätt, vilket hämmar eller saktar ner processen för matförstöring. Tack vare vakuumpackning förlängs hållbarheten för livsmedel tre eller till och med fem gånger. Smaken och vitaminerna behålls.

På så sätt skyddas livsmedelsprodukterna mot uttorkning och oxidation, bakterier och mögel.

Vakuumpackning är en konserveringsprocess som rekommenderas för färsk livsmedelsprodukter och måste kombineras med låga temperaturer, dvs vakuumpackad produkt måste förvaras i kyl, frys eller kyl för bästa resultat.

Därmed kan konserverade livsmedelsprodukter lagras mycket längre tid än liknande, men osakuumpackade, som har en hållbarhet på bara några timmar eller några dagar.

Vakuumpackning används för att förbättra arbetsorganisationen, bevara maten på ett hälsosammare sätt och spara pengar:

- Kan användas vid speciella tillfällen,
  - att förpacka livsmedelsprodukter under vakuum och därmed förlänga deras hållbarhet,
  - att laga måltider för hela veckan,
  - för att hålla sallader, grönsaker och örter längre (de förblir krispiga och fräscha);
- det finns mer utrymme i frysen;
- livsmedelsprodukter är skyddade mot torkning och oxidation;
- på så sätt kan du marinera snabbt och permanent (20 minuter i vakuum räcker);
- på så sätt är det också möjligt att packa om köttprodukter, korvar eller ostar som redan är vakuumpackade (smaken behålls);
- pengar kan sparas eftersom alla rester kan lagras och användas vid ett senare tillfälle utan problem;
- alla typer av frukt och grönsaker kan köpas i säsong, vakuumpackas och därför lagras längre.

#### TIPS!

All information som ges i tabellen nedan är riktvärden som beror på förpackningens felfria skick och livsmedelsprodukternas ursprungliga kvalitetsegenskaper.

### FÖRSIKTGT!

Övriga produkter ska förvaras i frysen eller kylan. Vakuumpförpackningar förlänger livsmedelsprodukternas hållbarhet, men gör dem inte "konserverade", det vill säga en produkt som är stabil i rumstemperatur.

### Lagringstider för livsmedelsprodukter

Förvaring	Livsmedelsprodukter	Temperatur	Standardkonservering	I vakuumpförpackning
I kyl	Färskt rått kött	5 ± 3 °C	2 – 3 dagar	8 – 9 dagar
	Färsk fisk / havsprodukter	5 ± 3 °C	1 – 3 dagar	4 – 5 dagar
	Kokt kött	5 ± 3 °C	4 – 6 dagar	10 – 14 dagar
	Grönsaker	5 ± 3 °C	3 – 5 dagar	7 – 10 dagar
	Frukt	5 ± 3 °C	5 – 7 dagar	14 – 20 dagar
	Ägg	5 ± 3 °C	10 – 15 dagar	30 – 50 dagar
I frys	Frost kött	-16 ~ -20 °C	3 - 5 månader	> 1 år
	Frost fisk	-16 ~ -20 °C	3 - 5 månader	> 1 år
	Frosta havsprodukter	-16 ~ -20 °C	3 - 5 månader	> 1 år



Förvaring	Livsmedelsprodukter	Temperatur	Standardkonservering	I vakuumförpackning
I rumstemperatur	Bröd	25 ± 2 °C	1 – 2 dagar	6 – 8 dagar
	Kakor	25 ± 2 °C	4 - 6 månader	> 1 år
	Ris/mjöl	25 ± 2 °C	3 - 5 månader	> 1 år
	Jordnötter/stenfrukter	25 ± 2 °C	3 - 6 månader	> 1 år
	Medicintekniska produkter	25 ± 2 °C	3 - 6 månader	> 1 år
	Te	25 ± 2 °C	5 - 6 månader	> 1 år

### 5.3 Principer för vakuumförpackning

#### Viktiga anvisningar

- Tvätta noga händerna, alla verktyg och bänkskivor som ska användas för att skära och vakuumförpacka mat.
- Använd om möjligt handskar vid hantering av livsmedel.
- Använd endast färska livsmedel för vakuumförpackning.
- Efter vakuumförpackning, lägg ömtåliga livsmedel i kylan eller frysen omedelbart, utan att lämna dem i rumstemperatur för länge.
- Fördela vakuumförpackningarna jämnt i kylan eller frysen för att möjliggöra snabb frysning.
- Livsmedelsprodukter som tas ur förpackningen måste absolut konsumeras före det utgångsdatum som anges på originalförpackningen.
- Vakuumförpackningar förlänger hållbarheten för torra livsmedelsprodukter. Livsmedel med hög fetthalt härsknar snabbare när de utsätts för syre och värme. Vakuumförpackning förlänger också hållbarheten för nötter, kokos och spannmål. Förvara på en sval och mörk plats.
- Vakuumförpackning förlänger inte hållbarheten för grönsaker och frukter, såsom bananer, äpplen eller potatis, om de inte skalas innan vakuumförpackning.
- Vissa typer av grönsaker, som broccoli, blomkål och vitkål, avger gaser när de vakuumförpackas. Av denna anledning ska dessa grönsaker blancheras och frysas innan de vakuumförpackas.

- För att åter vakuumpförpacka mat som har tagits ur den vakuumpförpackade förpackningen, följ instruktionerna för kylförvaring efter öppning för säker återförvaring.
- Ät ömtålig mat som tidigare har värmts upp, tinats eller tagits ur kylskåpet omedelbart. Ät inte mat som har legat i luften i flera timmar; i synnerhet när de har tillagats med en tjock sås och förvarats i en vakuumpförseglad eller lufttät miljö.
- Mjuk och ömtålig mat (fisk, jordgubbar etc.) ska förfrysas över natten. Efter förfrysning kan produkterna vakuumpförpackas och slutligen läggas i frysen.

### **FÖRSIKTGT!**

**Vakuumpförpackning är inte en ersättning för frysning eller djupfrysning!**

**Alla ömtåliga livsmedel som kräver frysning före vakuumpförpackning måste kylas och frysas även efter vakuumpförpackning.**

### **Vakuumpförpackning till frysen**

- Apparaten hjälper till att hålla maten fräsch när den förvaras på rätt sätt. Maten ska förpackas så färsk som möjligt.
- Känsliga livsmedel, eller sådana som behåller sin form och utseende, kan skadas vid vakuumpförpackning av färskvaror. Förfrys ömtålig mat som kött, fisk, jordgubbar, smörgåsar mm. De kan frysas i 24 timmar innan frostbränna uppstår. Efter förfrysning av produkterna kan de vakuumpförpackas i påsar och förvaras i frysen under lång tid för att bevara både smaken och näringsvärdet hos de förpackade produkterna.
- För att vakuumpförsluta flytande livsmedel som soppor, grytor och grytor, frys dem först i en gryta eller skål, vakuumpförpacka dem sedan och förvara frysta i frysen.
- Färska grönsaker ska tvättas eller skalas och blancheras kort i kokande vatten (eventuellt blancheras i mikrovågsugn) före vakuumpförpackning, men håll grönsakerna fasta och förhindra att de kokar för mycket. Efter kylning, vakuumpförpacka i valfria portioner.
- För packning av icke-fryst mat, använd ca 5 cm mer folie för att kompensera för expansionen av den frysta maten. Lägg köttet eller fisken på en hushållspapper och vakuumpförpacka den i en påse med hushållspapper. Tack vare detta kommer saften från produkten att absorberas.
- Innan du vakuumpförpackar mat som pitabröd, pannkakor eller hamburgare, separera livsmedel med bakplåtspapper eller matfilm. Detta gör det lättare att ta bort enskilda bitar och återförsluta resten för förvaring i frysen.

### **Vakuumpförpackning avsedd för kylskåpet**

- Måltider kan tillagas i förväg i lämpliga portioner och förvaras vakuumpförpackade i kylan och sedan värmas upp efter behov.

### Vakuumförpackning avsedd för skafferi

- Vakuumförpackning kan också vara fördelaktigt för livsmedel som kan förvaras i rumstemperatur (kaffe, mjöl, mjölprodukter, socker etc.). Om dessa produkter inte ska användas på flera dagar, till exempel i samband med semester, ska de skyddas med vakuumförpackning. Detta kommer att hålla dem fräscha och skydda dem från effekterna av rumstemperatur, mögelsvampar och insekter.

### Upptining av livsmedel förpackade i vakuumpåsar

- Vakuumförpackad mat som kött, fisk, frukt och grönsaker eller andra ömtåliga föremål kan tinas långsamt på kylskåpets nedersta hylla.
- Tina bröd och pitabröd i rumstemperatur.
- Soppor eller andra flytande livsmedel ska värmas direkt i vakuumpåsen i ett varmt vattenbad tills de är helt varma. För upptining i rumstemperatur eller uppvärmning i ett vattenbad, skär ett hörn av vakuumpåsen för att minska vakuumet och låta ångan komma ut senare.
- Produkterna ska ätas strax efter upptining. Frys aldrig in mat igen.

### Vakuumompackning av oförpackade livsmedel

- Många livsmedelsprodukter, såsom ost och köttberedningar, säljs i kommersiella vakuumförpackningar. Efter öppning av sådana produkter kan deras smak och fräschör också bevaras genom vakuumförpackning i vakuumpåsar.

#### **FÖRSIKTGT!**

**Oförpackade livsmedel ska alltid konsumeras före det utgångsdatum som anges på originalförpackningen.**

**Efter vakuumförpackning ska produkterna förvaras med största omsorg och hygien.**

### Tips för vakuumpackning

- När du vakuumförpackar mat med vassa kanter eller former, som ben eller torkad pasta, fodra dessa områden med en pappershandduk för att förhindra skador på påsen.
- För att förhindra att spröda livsmedelsprodukter smulas sönder under vakuumförpackning och för att förhindra att känsliga produkter, såsom kex eller kakor, går sönder, använd behållare för förvaring.
- Vakuumförpackning skyddar en mängd olika föremål. Du kan förvara rena och torra förnödenheter, t ex tändstickor, kläder på campingen. Piptobak kan lagras länge. Nedsmutsning och anlöpning av silver och andra samlarföremål kan också elimineras genom vakuumförpackning.

## 5.4 Handhavande



**OBS!**

**Handskador orsakade av att handen eller fingrarna kläms mellan locket och vakuulkammaren!**

Var mycket försiktig när du stänger locket.

**Risk för brännskador vid beröring av heta delar av apparaten efter arbetet!**

Rör aldrig tätningstången, tätningstången eller vakuulkammaren kort efter arbetet. Låt apparaten svalna.

### **Före första användning**

1. Innan varje användning, rengör enheten och arbetsytorna noggrant, följ instruktionerna i kapitel 6 **"Rengöring"**.
2. Torka apparaten noga.

### Funktioner för driftknappar / indikatorer

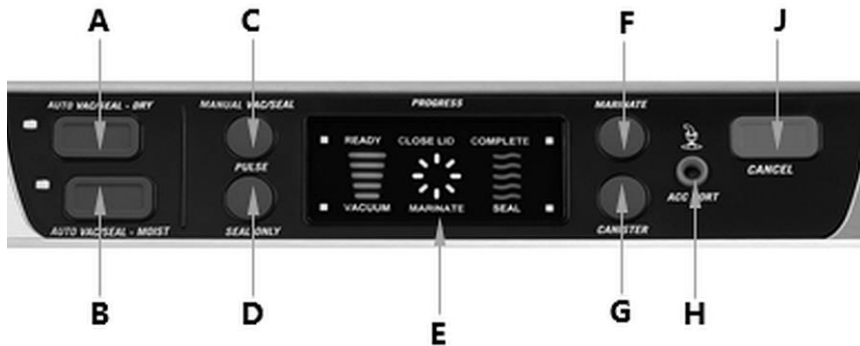


Fig. 2

#### A. AUTO VAC/SEAL-DRY

**Automatisk vakuumpackning/försegling - torr mat:** när du trycker på denna knapp startar apparaten automatiskt vakuumpackningsprocessen, krymper vakuumpåsen tills maximalt vakuum uppnås och förseglar slutligen påsen under en kort förseglingstid.

Funktionen är lämplig för torra vakuumpåsar och livsmedel som inte innehåller fukt.

#### B. AUTO VAC/SEAL-MOIST

**Automatisk vakuumpackning/försegling - fuktig mat:** när du trycker på denna knapp startar apparaten automatiskt vakuumpackningsprocessen, krymper vakuumpåsen tills maximalt vakuum uppnås och förseglar slutligen påsen under en lång förseglingstid.

Funktionen är lämplig för fuktiga vakuumpåsar och livsmedel som innehåller lite fukt.

#### C. PULSE

**Manuell vakuumpackning – Pulse-funktion:** Vakuumpumpen suger ut luften ur vakuumpåsen så länge du håller denna knapp intryckt. Knappen kan tryckas in hur många gånger som helst tills önskad effekt uppnås.

Försegla sedan vakuumpåsen.

### D. SEAL ONLY

**Endast försegling:** Vakuüm skapas under en kort stund för att säkerställa att förseglingslisten och förseglingsbalken är rena och ligger ovanpå varandra. Påsen förseglas sedan under en lång förseglingstid.

Denna knapp kan väljas för följande funktioner:

- Försegling av den öppna änden av vakuumpåsen som tas från plastrullen;
- Avbrott i den automatiska funktionen ”**Vakuümförpackning & försegling**” och omedelbar försegling av vakuumpåsen. På så sätt kan användaren kontrollera att det inte blir för mycket undertryck inuti vakuumpåsen, vilket förhindrar att de ömtåliga delarna av påsens innehåll krossas.

### E. PROGRESS

Framsteg för de enskilda funktionerna visas i den digitala displayen.

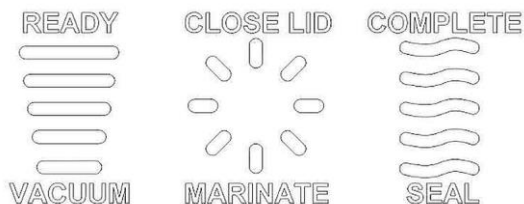


Fig. 3



VACUUM

Framsteg i vakuümförpackningsprocessen



SEAL

Framsteg i förseglingsprocessen



MARINATE

Framsteg i marineringsprocessen

När indikatorn ”**CLOSE LID**” lyser är luckan inte stängt. Tryck ner handtaget för att stänga luckan.

När indikatorn ”**READY**” lyser kan du starta den valda funktionen.

När indikatorn ”**COMPLETE**” visas innebär det att den valda processen har slutförts.

### F. MARINATE

**Marineringsfunktion:** Viktigt: Denna funktion kan endast användas med en lämplig vakuumbehållare och vakuumeringsslang.

Luckan behöver inte låsas under denna process.

### G. CANISTER

**Behållarfunktion:** Vakuum skapas i behållaren med hjälp av vakuumeringsslangen så länge du håller knappen ”**CANISTER**” på kontrollpanelen intryckt.

### H. ACC PORT

Anslutning för vakuumeringsslangen för att utföra vakuumförpackningsprocessen eller marineringsprocessen i vakuumbehållaren.

### J. CANCEL

När du trycker på denna knapp avbryts varje pågående process.

## Vakuumförpackning

SV

### Viktiga råd och tips kring vakuumpåsar

- Lämna inte för mycket luft i vakuumpåsen. Innan du försluter vakuumpåsen, krama ut så mycket luft som möjligt ur den. Om det är för mycket luft i vakuumpåsen kan belastningen på vakuumpumpen öka så mycket att motorn inte har tillräckligt med kraft för att dra ut all luft ur påsen.
- När du vakuumförpackar livsmedel med vassa kanter eller spetsiga hörn, t.ex. ben eller torkad pasta, täck över sådana kanter med pappershanddukar för att undvika skador på vakuumpåsen.
- Lägg inte för många livsmedel i vakuumpåsen. Lämna tillräckligt med utrymme så att den öppna änden enkelt kan placeras i vakuumkammaren.
- Placera alltid den öppna änden av vakuumpåsen platt och jämnt på förseglingslisten; vik eller böj inte vakuumpåsen.
- Stora vakuumpåsar som endast är lite fyllda vakuumförpackas under en längre tid; mindre påsar kan vakuumförpackas snabbare.
- Kontrollera alltid svetsen som ska ha ett jämnt tvärsnitt och inte ha några veck.
- Om förseglingen är ofullständig, klipp av svetsfogen och upprepa förseglingsprocessen.

### Vakuumförpackning

#### Val av vakuumpåsar

Vakuumpåsar finns i olika storlekar. Välj lämplig påsstorlek för den livsmedelsprodukt som ska förpackas.

#### TIPS!

**Endast specialpåsar avsedda för detta ändamål (ensidiga räfflade, präglade) ska användas för vakuumförpackning.**

Se till att längden på förpackningspåsen är minst 4-5 cm längre än den livsmedelsprodukt som ska konserveras och lägg till ytterligare 2 cm för varje efterföljande användning av vakuumpåsen.

#### Göra vakuumpåsar från plastrullen

1. För att skapa en påse ska du välja en plastrulle med önskad bredd.
2. Anslut stickkontakten till ett lämpligt enkeluttag.
3. Tryck på på/av-knappen på kontrollpanelen till "I"-läget för att starta apparaten.
4. Öppna den bakre luckan.
5. Placera plastrullen i urtaget under den bakre luckan.
6. Se till att kniven är i ena änden (höger eller vänster) av skärskenan.



Fig. 4

7. Dra ut plastrullen till önskad längd och placera den på skärskenan.
8. Flytta kniven från ena änden till den andra för att skära till vakuumpåsen med ett exakt och rent snitt.





Fig. 5

9. Placera den tillskurna vakuumpåsen på förseglingslisten upp till den markerade kanten, men inte in i vakuumkanamern.
10. Stäng den främre luckan.

11. Tryck ner det främre handtaget ordentligt för att låsa luckan. Ett pip hörs. ”**READY**” visas i den digitala displayen. Apparaten är redo för funktion.

12. Tryck på knappen ”**SEAL ONLY**” för att försegla vakuumpåsen. Förseglingsprocessens förlopp visas i den digitala displayen. När förseglingsprocessen är klar hörs ett pip och ”**COMPLETE**” visas i den digitala displayen.

13. Lyft handtaget för att öppna den främre luckan.

14. Ta bort den färdiga vakuumpåsen från apparaten.

15. Kontrollera båda svetsfogarna.

De ska ha ett jämnt tvärsnitt och inga veck.

16. Om förseglingen är ofullständig, klipp av svetsfogen och upprepa förseglingsprocessen.

### Luftborttagning och förseglingsläge

1. Lägg livsmedelsprodukten som ska förpackas i en lämplig vakuumpåse.
2. Rengör den öppna änden av vakuumpåsen och se till att det inte finns några mat- eller vätskerester på den.
3. Placera alltid den öppna änden av vakuumpåsen platt och jämnt på förseglingslisten i området för vakuumpackning. Vik eller böj inte vakuumpåsen.
4. Se till att vakuumpåsen inte täcker luftintagshålen.
5. Stäng den främre luckan.
6. Tryck ner det främre handtaget ordentligt för att låsa luckan.

7. Tryck på på/av-knappen till "I"-läget för att starta apparaten.

Ett pip hörs och "READY"-indikatorn tänds.

8. Beroende på typen av livsmedel, välj en av funktionerna för automatisk vakuumpackning/försegling genom att trycka på knappen **AUTO VAC/SEAL-DRY** respektive **AUTO VAC/SEAL-MOIST** på kontrollpanelen.

Luften sugas automatiskt ut ur vakuumpåsen och påsen förseglas sedan.

Vakuumpackningsprocessens och förseglingsprocessens förlopp visas i den digitala displayen.

### **ANVISNING!**

**Vid vakuumpackning skapar apparaten ett mycket högt undertryck i förpackningspåsen. Observera vakuumpackningsprocessen för att undvika sönderdelning eller krossning av känsliga livsmedel.**

9. För att avbryta processen eftersom det erforderliga vakuumet har uppnåtts, tryck omedelbart på knappen "MANUAL SEAL".

Vakuumpumpen stoppar processen och apparaten övergår till försegling av vakuumpåsen.

SV

10. När ett pip hörs och indikatorn "COMPLETE" visas är processen klar.

11. Lyft handtaget för att öppna den främre luckan.

12. Ta bort den förseglade vakuumpåsen.

### **ANVISNING!**

**För att uppnå optimala resultat för vakuumpackning och försegling rekommenderar vi att du tar bort rester av mat och utspild vätska i vakuulkammaren efter varje användning.**

13. För att öppna den vakuumpackade påsen, klipp upp den med en sax.

### Vakuumförpackning i en vakuumpåse med "Manuell vakuumförpackning" / PULSE-funktion

Denna funktion används för vakuumförpackning av känsliga livsmedel (som tomater, chips och liknande produkter) med ett litet undertryck.

1. Lägg den livsmedelsprodukt som ska förpackas i en vakuumpåse.
2. Rengör den öppna änden av vakuumpåsen och se till att det inte finns några mat- eller vätskerester på den.
3. Placera alltid den öppna änden av vakuumpåsen platt och jämnt på förseglingslisten i området för vakuumförpackning. **Vik eller böj inte vakuumpåsen.**
4. Stäng den främre luckan.
5. Tryck ner det främre handtaget ordentligt för att låsa luckan.
6. Tryck på på/av-knappen till "I"-läget för att starta apparaten.

Ett pip hörs och "READY"-indikatorn tänds.

7. Tryck på "PULSE"-knappen. Så länge du håller denna knapp intryckt sugs luften ut. Observera graden av vakuum i påsen. När önskat tryck har uppnåtts, släpp "PULSE"-knappen.

Processen stoppas.

8. Tryck sedan på knappen "SEAL ONLY" för att försegla vakuumpåsen.

#### **ANVISNING!**

**Om du inte trycker på "SEAL ONLY"-knappen inom 15 sekunder efter att du släppt "PULSE"-knappen tappar vakuumpåsen sitt vakuum och processen är klar.**

### Vakuumförpackning med vakuumbehållare

1. Fyll vakuumbehållaren med valda livsmedel så att deras övre yta är minst 3 cm under behållarens kant.
  2. Rengör kanten på behållaren.
  3. Sätt på locket.
  4. Anslut den medföljande vakuumeringsslangen till locket på vakuumbehållaren och till anslutningsdonet "ACC PORT" på apparatens kontrollpanel.
  5. Tryck på på/av-knappen till "I"-läget för att starta apparaten.
- Ett pip hörs och "READY"-indikatorn tänds.
6. Tryck på "CANISTER" -knappen för att starta vakuumförpackningsprocessen.

7. För att säkerställa att luften har läckt ut mellan locket och vakuumbehållaren, tryck ner locket i början av processen.

Apparaten stannar automatiskt när tillräckligt med vakuumbekthållaren. Vakuumbeförpackningsprocessen är klar.

8. Stäng locket.
9. För att kontrollera vakuumbeförpackningen, dra helt enkelt i locket. Det får inte röra sig.
10. Koppla bort vakuumeringsslangen från locket på vakuumbekthållaren och från apparaten.

### **ANVISNING!**

**Fukt kan tränga in i vakuumeringsslangens anslutning när fuktiga livsmedel packas i vakuumbekthållaren.**

Rengör anslutningen efter varje användning.

### **OBS!**

**Använd endast lämpliga vakuumbekthållare och följ tillverkarens anvisningar om att öppna och stänga vakuumbekthållare.**

SV

## **Läge för vakuummaringering**

### **Marinering i vakuumbekthållare**

1. Fyll vakuumbekthållaren med valda livsmedel så att deras övre yta är minst 3 cm under bekthållarens kant.
2. Rengör kanten på bekthållaren.
3. Sätt på locket.
4. Anslut den medföljande vakuumeringsslangen till locket på vakuumbekthållaren och till anslutningsdonet **"ACC PORT"** på apparatens kontrollpanel.
5. Tryck på på/av-knappen till **"I"**-läget för att starta apparaten. Ett pip hörs och **"READY"**-indikatorn tänds.

6. Tryck på **"MARINATE"** -knappen för att starta marineringsprocessen.

7. För att säkerställa att luften inte kommer ut mellan locket och vakuumbekthållaren, tryck ner locket i början av processen.

Processens förlopp visas i den digitala displayen.

Efter avslutad utsugning släpps luften automatiskt ut.

Detta gäller för 1 arbetscykel. Apparaten utför totalt 5 arbetscykler.

Marineringsprocessen tar ca 6 minuter.

### **OBS!**

**Tryck inte på några knappar under marineringsprocessen för att inte avbryta hela processen.**

När marineringsprocessen är klar tänds ”**COMPLETE**”-indikatorn i den digitala displayen.

8. För att kontrollera vakuumet, dra helt enkelt i behållarens lock. Locket får inte röra sig.
9. Tryck ner locket på behållaren eller anslutningsslangen på anslutningsdonet ”**ACC PORT**” för att säkerställa att ingen fukt kommer ut.
10. Dra anslutningsslangen bort från behållaren och bort från apparaten.
11. Koppla bort anslutningsslangen och se till att ingen luft kommer ut genom springan mellan slangarna.

## 6 Rengöring

### 6.1 Säkerhetsanvisningar för rengöring

- Före rengöring av apparaten ska den kopplas bort från elnätet.
- Låt apparaten torka helt.
- Se till att vatten inte kommer in i apparaten. Doppa inte apparaten i vatten eller andra vätskor under rengöring. Använd inte högtrycksvattenstråle för att rengöra apparaten.
- Inga vassa eller metallföremål (en kniv, gaffel osv.) får användas för rengöring av apparaten. Vassa föremål kan skada apparaten och leda till olycksfall vid kontakt med strömförande delar.
- Använd inga skurmedel som innehåller lösningsmedel eller frätande rengöringsmedel för rengöring. De kan skada ytan.

## 6.2 Rengöring

### Utsidan av apparaten

1. Rengör apparaten dagligen efter användning eller oftare vid behov.
2. Rengör apparatens yttre ytor före och efter användning med en trasa eller svamp och ett mildt rengöringsmedel.
3. Torka av med en ren trasa.
4. Torka noggrant de tvättade ytorna.

### Insidan av apparaten

1. Om det finns mat- eller vätskerester på vakuumkanmaren, förseglingslisten eller svetsstaven, ta bort dem med en pappershandduk.
2. Torka av vakuumkanmaren med en mjuk fuktig trasa.
3. Torka vakuumkanmaren noggrant.

#### **OBS!**

**Skumpackningarna runt vakuumkanmaren måste torkas ordentligt före montering.**

**Var försiktig så att du inte skadar dem och fixera dem i deras ursprungliga läge för att förhindra vakuumläckage.**

SV

### Vakuumpåsar

1. Tvätta vakuumpåsar med varmt vatten och ett mildt rengöringsmedel.
2. Skölj med rent vatten.
3. Torka sedan vakuumpåsarna ordentligt med en luddfri trasa.

#### **FÖRSIKTGT!**

**För att undvika matförgiftning ska vakuumpåsar som har använts för att förvara rått kött, fisk eller fet mat inte återanvändas.**

### Vakuumbehållare

1. Rengör vakuumbehållaren med varmt vatten och ett mildt rengöringsmedel.
2. Skölj vakuumbehållaren med rent vatten.
3. Vakuumbehållarens lock ska endast torkas av med en mjuk, fuktig trasa.
4. Se till att tillbehören är helt torra innan du använder dem igen.

#### **ANVISNING!**

**Vakuumbehållaren (inte locket) tål maskindisk och kan diskas i den övre delen av diskmaskinen.**

## Felsökning

### OBS!

Vakuumbehållaren och locket får inte användas i mikrovågsugn eller frys.

## 7 Felsökning

Tabellen nedan innehåller beskrivningar av möjliga orsaker till och åtgärdande av driftfel som förekommer under apparatens drift. Om ett driftfel inte kan åtgärdas kontakta service.

Vänligen ange artikelnummer, modellnamn och serienummer. Dessa data finns på typskylten på apparaten.

Fel	Möjlig orsak	Åtgärd
Apparaten fungerar inte	Ingen spänning	Kontrollera och återställ strömförsörjningen
	Apparaten är inte kopplad till strömförsörjningen	Anslut stickproppen till ett eluttag
	Skadad anslutningskabel	Kontakta servicepersonal
	På-/av-knappen är inte intryckt	Se till att på/av-knappen är ordentligt intryckt
Under vakuumpackningsprocessen växlar apparaten inte automatiskt till försegling	Deformerad nedre tätning	Byt ut tätningen och försök igen
	Vakuumpåsen har inte placerats ordentligt på förseglingslisten	För att vakuumpåsen ska förseglas ordentligt måste den öppna änden av vakuumpåsen vara helt inne i vakuulkammaren

Fel	Möjlig orsak	Åtgärd
Under vakuumpförpackningsprocessen växlar apparaten inte automatiskt till försegling	Luftintagshålet är täckt med vakuumpåsen	Placera vakuumpåsen ordentligt
	För många produkter i vakuumpåsen	Ta bort några livsmedel, rengör kanten på vakuumpåsen och starta vakuumpförpackningsprocessen igen
	Vakuumpåsen är skadad	Använd en ny vakuumpåse och starta vakuumpförpackningsprocessen igen Eventuellt kan du täcka innehållets vassa kanter med en pappershandduk
Apparaten skapar inget vakuum i vakuumkammaren	Vakuumpåsen har inte placerats ordentligt på förseglingslisten	För att vakuumpförpackningsprocessen ska utföras på rätt sätt måste den öppna änden av vakuumpåsen vara helt inne i vakuumkammaren
	Luftintagshålet är täckt med vakuumpåsen	Placera vakuumpåsen ordentligt
	Kanten på vakuumpåsen är förorenad med vätska, olja eller smulor	Rengör kanten på vakuumpåsen och starta vakuumpförpackningsprocessen igen
	Kanten på vakuumpåsen är skrynklig	Ta bort överflödiga livsmedel, råta ut öppningen på vakuumpåsen och starta vakuumpförpackningsprocessen igen
	Innehållet i vakuumpåsen har vassa kanter	Täck innehållets vassa kanter med en pappershandduk



Fel	Möjlig orsak	Åtgärd
Vakuumpåsen har svällt upp efter vakuumförpackningsprocessen	Förpackad mat är livsmedel som lätt förstörs	Alla livsmedelsprodukter som lätt förstörs måste frysas eller kylas efter vakuumförpackningsprocessen för att hålla sig fullt ätbara längre
	Förpackade grönsaker eller frukter är inte färska	Kom ihåg att färska grönsaker och frukter inte får förvaras i rumstemperatur efter vakuumförpackningsprocessen. De ska förvaras svalt.
Inget vakuum skapas i vakuumbehållaren	Vakuumeringsslangen är inte ordentligt fastsatt i locket på vakuumbehållaren och anslutningsdonet "ACC PORT" på apparaten	Fäst vakuumeringsslangen ordentligt i locket på vakuumbehållaren och anslutningsdonet "ACC PORT" på apparaten
	Vredet på vakuumbehållaren är inte inställt i tätningsläget	Tryck till locket på vakuumbehållaren eller anslutningen till vakuumeringsslangen på locket i början av vakuumförpackningsprocessen för att förhindra att lockets tätning faller av
	Smutsig kant på vakuumbehållaren och lockets tätning	Rengör kanten på vakuumbehållaren och lockets tätning och starta vakuumförpackningsprocessen igen
	Skadad eller sprucken vakuumbehållare eller lock	Byt ut tillbehören

### 8 Återvinning

#### Elektriska apparater



Elektriska apparater har denna symbol. Elektriska apparater skall bortskaffas och återvinnas på ett rätt och miljövänligt sätt. Elektriska apparater får inte slängas som hushållsavfall. Koppla bort apparaten från elnätet och avlägsna anslutningskabeln från apparaten.

Elektriska apparater skall lämnas till bestämda insamlingsställen.