

3L



191001

Bartscher GmbH
Franz-Kleine-Str. 28
D-33154 Salzkotten
Γερμανία

τηλ. +49 5258 971-0
φαξ: +49 5258 971-120
**Τηλεφωνική γραμμή εξυπηρέτησης: +49 5258
971-197**
www.bartscher.com



Έκδοση: 5.0

Ημερομηνία έκδοσης: 2023-06-15

Πρωτότυπες οδηγίες χρήσης

1	Ασφάλεια	2
1.1	Επεξήγηση των προειδοποιητικών φράσεων	2
1.2	Οδηγίες ασφάλειας	3
1.3	Προβλεπόμενη χρήση.....	6
1.4	Ακατάλληλη χρήση.....	6
2	Γενικές πληροφορίες	7
2.1	Ευθύνη και εγγύηση.....	7
2.2	Προστασία πνευματικών δικαιωμάτων.....	7
2.3	Δήλωση συμμόρφωσης	7
3	Μεταφορά, συσκευασία και αποθήκευση	8
3.1	Έλεγχος παράδοσης.....	8
3.2	Συσκευασία	8
3.3	Αποθήκευση	8
4	Τεχνικά χαρακτηριστικά	9
4.1	Τεχνικά χαρακτηριστικά	9
4.2	Λειτουργίες συσκευής	10
4.3	Επισκόπηση τμημάτων της συσκευής	11
5	Εγκατάσταση και χρήση	12
5.1	Εγκατάσταση	12
5.2	Χρήση	13
6	Καθαρισμός και αφαλάτωση.....	21
6.1	Οδηγίες ασφαλείας κατά τον καθαρισμό	21
6.2	Καθαρισμός	21
6.3	Αφαλάτωση.....	22
7	Πιθανές δυσλειτουργίες	23
8	Ανακύκλωση.....	24



Πριν να ξεκινήσετε τη χρήση της συσκευής πρέπει να διαβάσετε τις οδηγίες χρήσης και να τις φυλάξετε σε ένα διαθέσιμο μέρος!

Οι οδηγίες χρήσης περιέχουν την περιγραφή της εγκατάστασης, λειτουργίας και συντήρησής της συσκευής, γι' αυτό αποτελούν σημαντική πηγή πληροφοριών και χρήσιμο εγχειρίδιο. Προϋπόθεση για την ασφαλή και σωστή λειτουργία της συσκευής είναι η εξοικείωση με όλες τις οδηγίες ασφάλειας και λειτουργίας που περιέχονται σ' αυτές τις οδηγίες. Επιπλέον, ισχύουν οι διατάξεις σχετικά με την πρόληψη ατυχημάτων, οι κανονισμοί υγείας και ασφαλείας και οι νομικοί κανονισμοί που εφαρμόζονται στον τομέα εφαρμογής της συσκευής.

Πριν αρχίσετε τη χρήση της συσκευής και ιδιαίτερα πριν την ξεκινήσετε, διαβάστε αυτές τις οδηγίες χρήσης για να αποφύγετε τραυματισμού και υλικές ζημιές. Η εσφαλμένη χρήση μπορεί να οδηγήσει σε βλάβη.

Αυτές οι οδηγίες χρήσης αποτελούν αναπόσπαστο μέρος του προϊόντος και πρέπει να φυλάσσονται σε άμεση γειτνίαση με τη συσκευή και να είναι διαθέσιμες ανά πάσα στιγμή. Όταν η συσκευή μεταβιβάζεται, είναι επίσης απαραίτητο να μεταβιβαστούν μαζί και αυτές οι οδηγίες χρήσης.

1 Ασφάλεια

Η συσκευή έχει κατασκευαστεί σύμφωνα με τους ισχύοντες κανόνες της τεχνολογίας. Ωστόσο, αυτή η συσκευή μπορεί να αποτελέσει πηγή κινδύνου, εάν χρησιμοποιηθεί ακατάλληλα ή όχι σύμφωνα με τον προορισμό της. Όλα τα άτομα που χρησιμοποιούν τη συσκευή πρέπει να τηρούν τις πληροφορίες που περιέχονται σε αυτές τις οδηγίες λειτουργίας και να τηρούν τις οδηγίες ασφαλείας.

1.1 Επεξήγηση των προειδοποιητικών φράσεων

Σημαντικές πληροφορίες ασφαλείας και προειδοποιήσεις σημειώνονται σε αυτό το εγχειρίδιο με τις κατάλληλες προειδοποιητικές φράσεις. Αυτές οι οδηγίες πρέπει να τηρούνται αυστηρά για την αποφυγή ατυχημάτων, τραυματισμών και υλικών ζημιών.



ΚΙΝΔΥΝΟΣ!

Η προειδοποιητική φράση **ΚΙΝΔΥΝΟΣ** προειδοποιεί για κινδύνους που οδηγούν σε σοβαρό τραυματισμό ή θάνατο, εάν δεν αποφεύγονται.



ΠΡΟΕΙΔΟΠΟΙΗΣΗ!

Η προειδοποιητική φράση **ΠΡΟΕΙΔΟΠΟΙΗΣΗ** προειδοποιεί για κινδύνους που οδηγούν σε μέτριο ή βαρύ τραυματισμό, εάν δεν αποφεύγονται.



ΠΡΟΣΟΧΗ!

Η προειδοποιητική φράση **ΠΡΟΣΟΧΗ** προειδοποιεί για κινδύνους που οδηγούν σε ελαφρύ ή μέτριο τραυματισμό, εάν δεν αποφεύγονται.

ΠΡΟΣΟΧΗ!

Η προειδοποιητική φράση **ΠΡΟΣΟΧΗ** υποδεικνύει πιθανή υλικά ζημιά που μπορεί να προκύψει αν δεν ακολουθήσετε τις οδηγίες ασφαλείας.

ΟΔΗΓΙΑ!

Το σύμβολο **ΟΔΗΓΙΑ** ενημερώνει τον χρήστη για περαιτέρω πληροφορίες και οδηγίες χρήσης.

1.2 Οδηγίες ασφαλείας

Ηλεκτρικό ρεύμα

- Η υπερβολική τάση δικτύου ή η λανθασμένη εγκατάσταση μπορεί να προκαλέσει ηλεκτροπληξία.
- Η συσκευή μπορεί να συνδεθεί μόνο αν τα στοιχεία στην αναγνωριστική πινακίδα αντιστοιχούν στην τάση δικτύου.
- Για να αποφύγετε ηλεκτρικά βραχυκύκλωμα, κρατήστε τη συσκευή στεγνή.
- Σε περίπτωση δυσλειτουργίας κατά τη λειτουργία, αποσυνδέστε αμέσως τη συσκευή από την παροχή ρεύματος.
- Μην αγγίζετε το βύσμα της συσκευής με βρεγμένα χέρια.
- Μην πιάνετε ποτέ τη συσκευή όταν έχει πέσει μέσα στο νερό. Άμεσα αποσυνδέστε τη συσκευή από την παροχή ρεύματος.
- Όλες οι επισκευές και το άνοιγμα του περιβλήματος επιτρέπεται να πραγματοποιούνται μόνο από ειδικούς και κατάλληλα εργαστήρια.
- Μην μεταφέρετε τη συσκευή πιάνοντάς την από το καλώδιο.
- Μην αφήνετε το καλώδιο τροφοδοσίας να έχει επαφή με πηγές θερμότητας ή αιχμηρές άκρες.

- Το καλώδιο τροφοδοσίας δεν πρέπει να λυγίζει, να συμπιέζεται ή να είναι δεμένο.
- Το καλώδιο τροφοδοσίας πρέπει πάντα να ξετυλιχθεί πλήρως.
- Ποτέ μην τοποθετείτε τη συσκευή ή άλλα αντικείμενα πάνω στο καλώδιο τροφοδοσίας.
- Για να απενεργοποιήσετε την τροφοδοσία, πάντα πρέπει να πιάσετε το βύσμα.
- Πρέπει να ελέγχετε τακτικά το καλώδιο τροφοδοσίας για φθορά. Ποτέ μη χρησιμοποιείτε τη συσκευή με βλαμμένο καλώδιο τροφοδοσίας. Αν το καλώδιο είναι βλαμμένο, τότε με σκοπό να αποφύγετε κίνδυνο πρέπει να αναθέσετε την ανταλλαγή του στο εργοστάσιοσέρβις ή στο εξουσιοδοτημένο ηλεκτρολόγο.

Εύφλεκτα υλικά

- Ποτέ μην εκθέτετε τη συσκευή σε υψηλές θερμοκρασίες, όπως κουζίνα, φούρνος, ανοικτή φλόγα, θερμαντικό εξοπλισμό κλπ.
- Η συσκευή πρέπει να καθαρίζεται τακτικά για να αποφευχθεί κίνδυνος πυρκαγιάς.
- Μην καλύπτετε τη συσκευή, π.χ. με αλουμινόχαρτο ή πανιά.
- Χρησιμοποιήστε τη συσκευή μόνο χρησιμοποιώντας τα υλικά που έχουν καθοριστεί για το σκοπό αυτό και με τις κατάλληλες ρυθμίσεις θερμοκρασίας. Τα υλικά, τα προϊόντα διατροφής και τα υπολείμματα τροφίμων στη συσκευή ενδέχεται να αναφλεγούν.
- Ποτέ μην χρησιμοποιείτε τη συσκευή δίπλα σε ανάφλεκτα ή εύφλεκτα υλικά (π.χ. βενζίνη, οινόπνευμα, αλκοόλ). Η υψηλή θερμοκρασία προκαλεί την εξάτμιση αυτών των υλικών και ως επακόλουθο της επαφής με τις πηγές ανάφλεξης μπορεί να προκληθεί έκρηξη.
- Σε περίπτωση πυρκαγιάς, πριν να λάβετε κατάλληλα μέτρα πυρόσβεσης, αποσυνδέστε τη συσκευή από την παροχή ρεύματος. Ποτέ μην σβήνετε την πυρκαγιά με νερό όσο η συσκευή είναι συνδεδεμένη στην ηλεκτρική ενέργεια. Μετά τη σβέση της φωτιάς, πρέπει να εξασφαλιστεί επαρκής παροχή καθαρού αέρα.

Η επιφάνεια καίει

- Οι επιφάνειες της συσκευής ζεσταίνονται πολύ κατά τη λειτουργία. Υπάρχει κίνδυνος εγκαυμάτων. Υψηλές θερμοκρασίες παραμένουν επίσης και μετά την απενεργοποίηση.
- Μην αγγίζετε καμία ζεστή επιφάνεια της συσκευής. Χρησιμοποιήστε τα διαθέσιμα χειριστήρια και λαβές.
- Η συσκευή μπορεί να μεταφέρεται και να καθαρίζεται μόνο αφού έχει κρυώσει εντελώς.
- Ποτέ μην ψεκάστε τις θερμές επιφάνειες με κρύο νερό ή εύφλεκτα υγρά.

Κίνδυνος εγκαυμάτων από καυτό ατμό / ζεστό νερό / συμπύκνωμα!

- Αποφύγετε την επαφή με τον ατμό από τη δεξαμενή νερού. Μην αφαιρείτε ποτέ το καπάκι από τη δεξαμενή νερού κατά τη διάρκεια του μαγειρέματος και της θέρμανσης.
- Ποτέ μην ρίχνετε νερό στη δεξαμενή νερού κατά τη διάρκεια του μαγειρέματος. Αφήστε τη συσκευή να κρυώσει πριν τη γεμίσετε ξανά.
- Μην μετακινείτε ποτέ ούτε αλλάζετε θέση της συσκευής κατά τη διάρκεια του μαγειρέματος και της θέρμανσης.
- Το νερό στη δεξαμενή νερού μετά το βράσιμο είναι πολύ ζεστό! Να είστε ιδιαίτερα προσεκτικοί όταν χειρίζεστε ζεστά υγρά.

Απειλή για υγεία από μικρόβια

- Το δοχείο τακτικά πρέπει να αδειάζει πλήρως, να καθαρίζεται και να απολυμαίνεται για να μειωθεί η δυνατότητα συγκέντρωσης βλαβερών για την υγεία και επικίνδυνων μικροβίων.

Λειτουργία μόνο υπό εποπτεία

- Η συσκευή μπορεί να λειτουργεί μόνο υπό επίβλεψη.
- Να παραμένετε πάντα κοντά στην συσκευή.

GR

Λειτουργικό προσωπικό

- Η συσκευή αυτή δεν επιτρέπεται να χειρίζεται από άτομα (συμπεριλαμβανομένων παιδιών) με περιορισμένες σωματικές, αισθητηριακές ή διανοητικές ικανότητες, καθώς και άτομα με περιορισμένη εμπειρία ή/και περιορισμένη γνώση.
- Τα παιδιά πρέπει να εποπτεύονται για να υπάρχει σιγουριά ότι δεν παίζουν ή δεν εκκινούν τη συσκευή.

Ακατάλληλη χρήση

- Η ακατάλληλη χρήση ή η απαγορευμένη λειτουργία ενδέχεται να καταστρέψουν τη συσκευή.
- Η συσκευή μπορεί να χρησιμοποιηθεί μόνο σε ασφαλή τεχνική κατάσταση, εξασφαλίζοντας ασφαλή λειτουργία.
- Η συσκευή μπορεί να χρησιμοποιηθεί μόνο εάν οι συνδέσεις είναι σε τεχνικά καλή κατάσταση, διασφαλίζοντας την ασφαλή λειτουργία.
- Η συσκευή μπορεί να χρησιμοποιηθεί μόνο όταν είναι καθαρή.
- Χρησιμοποιείτε μόνο γνήσια ανταλλακτικά. Μην επιχειρήσετε ποτέ να επισκευάσετε τη συσκευή μόνοι σας.

- Μην κάνετε τροποποιήσεις ή αλλαγές στη συσκευή.

1.3 Προβλεπόμενη χρήση

Οποιαδήποτε χρήση της συσκευής για διάφορους σκοπούς ή/και παρέκκλιση από την προβλεπόμενη χρήση που περιγράφεται παρακάτω απαγορεύεται και θεωρείται ακατάλληλη.

Η ακόλουθη χρήση είναι σύμφωνη με την προβλεπόμενη:

- παρασκευή τσαγιού και άλλων ζεστών και στιγμιαίων ποτών.

Η συσκευή μπορεί αν χρησιμοποιηθεί στην νοικοκυριά και σε παρόμοιους τόπους όπως π.χ.:

- σε κουζίνες για υπάλληλους καταστημάτων, γραφείων ή παρόμοιων τόπων οικονομικής δραστηριότητας,
- σε αγροκτήματα,
- από πελάτες ξενοδοχείων, μοτέλ και άλλων τόπων διαμονής,
- σε ξενώνες.

GR

1.4 Ακατάλληλη χρήση

Η εσφαλμένη χρήση μπορεί να προκαλέσει σοβαρούς τραυματισμούς σε πρόσωπα και υλικές ζημιές που προκαλούνται από επικίνδυνη τάση, φωτιά και υψηλές θερμοκρασίες. Με τη βοήθεια της συσκευής αυτής μπορεί να γίνονται μόνο οι εργασίες που περιγράφονται σ' αυτές τις οδηγίες χρήσης.

Η ακόλουθη χρήση δεν είναι σύμφωνη με την προβλεπόμενη:

- ζέσταμα γάλακτος ή αφρισμένων υγρών
- ζέσταμα σουπών, σαλτσών ή παρόμοιων πυκνών πιάτων
- ζέσταμα ή παρασκευή υγρών που περιέχουν ζάχαρη, γλυκαντικό, οξύ, αλισίβα ή αλκοόλ,
- αποθήκευση και ζέσταμα εύφλεκτων, βλαβερών για την υγεία και εύκολα πτητικών υγρών και υλικών κλπ.

2 Γενικές πληροφορίες

2.1 Ευθύνη και εγγύηση

Όλες οι πληροφορίες και οι οδηγίες που περιλαμβάνονται στις οδηγίες χρήσης συντάχθηκαν βάσει έγκυρους κανονισμούς, σύγχρονες κατασκευαστικές και μηχανικές γνώσεις, καθώς και τη δική μας γνώση και εμπειρία πολλών ετών. Σε περίπτωση παραγγελίας ειδικών μοντέλων ή προσθέτων λειτουργιών, καθώς και χρήσης των πιο σύγχρονων τεχνικών επιτευγμάτων, η συσκευή που σας έχει παραδοθεί μπορεί να διαφέρει, υπό ορισμένες συνθήκες, από τις περιγραφές και τα σχέδια αυτών εδώ των οδηγιών χρήσης.

Ο κατασκευαστής δεν φέρει ευθύνη για ζημιές και δυσλειτουργίες που προκύπτουν από:

- τη μην τήρηση των οδηγιών χρήσης,
- την ακατάλληλη χρήση,
- τεχνικές τροποποιήσεις του χρήστη,
- τη χρήση των μην προβλεπόμενων ανταλλακτικών.

Διατηρούμε το δικαίωμα να προβούμε σε τεχνικές αλλαγές στο προϊόν για να βελτιώσουμε τις χρηστικές του δυνατότητες και την απόδοσή του.

GR

2.2 Προστασία πνευματικών δικαιωμάτων

Οι οδηγίες χρήσης και τα κείμενα, σχέδια, φωτογραφίες και άλλα στοιχεία περιέχονται σ' αυτές προστατεύονται από τους νόμους περί της πνευματικής ιδιοκτησίας. Χωρίς την έγγραφη άδεια του παραγωγού απαγορεύεται η αναπαραγωγή του περιεχομένου των οδηγιών σε οποιαδήποτε μορφή και με οποιοδήποτε τρόπο, και επίσης του οποιοδήποτε μέρους αυτών καθώς και η χρήση αυτών ή/και διανομή σε τρίτους. Παραβιάσεις των ανωτέρω οδηγούν στην υποχρέωση καταβολής αποζημίωσης. Επιφυλασσόμαστε του δικαιώματος να διεκδικούμε πρόσθετες παροχές.

2.3 Δήλωση συμμόρφωσης

Η συσκευή συμμορφώνεται με τα ισχύοντα πρότυπα και τις οδηγίες της Ευρωπαϊκή Ένωση. Τα παραπάνω επιβεβαιώνονται στη δήλωση συμμόρφωσης ΕΚ. Αν χρειαστεί, θα χαρούμε να σας αποστείλουμε τη σχετική δήλωση συμμόρφωσης.

3 Μεταφορά, συσκευασία και αποθήκευση

3.1 Έλεγχος παράδοσης

Μετά την παραλαβή της συσκευής πρέπει αμέσως να ελέγξετε αν η συσκευή έφτασε ολόκληρη και αν έχουν προκληθεί ζημιές κατά τη διάρκεια της μεταφοράς. Σε περίπτωση ορατών ζημιών λόγω μεταφοράς, πρέπει να αρνηθείτε την παραλαβή της συσκευής ή να την παραλάβετε υπό όρους. Στα έγγραφα μεταφοράς/δελτίο αποστολής της εταιρείας μεταφορών, πρέπει να επισημάνετε την έκταση της ζημίας και να υποβάλετε σχετική καταγγελία. Οι κρυφές ζημιές πρέπει να δηλώνονται αμέσως μετά την ταυτοποίησή τους, καθώς οι αξιώσεις μπορούν να διεκδικηθούν μόνο εντός των προβλεπόμενων προθεσμιών.

Σε περίπτωση που λείπει οποιοδήποτε εξάρτημα ή αξεσουάρ παρακαλώ, επικοινωνήστε με το δικό μας Τμήμα Εξυπηρέτησης Πελατών.

3.2 Συσκευασία

Μην πετάτε το χαρτόνι της συσκευής. Μπορεί να χρειαστεί για την αποθήκευση, τη μεταφορά ή την αποστολή της συσκευής στο δικό μας κέντρο επισκευών σε περίπτωση ενδεχόμενων βλαβών.

Η συσκευασία και τα μεμονωμένα μέρη είναι κατασκευασμένα από ανακυκλώσιμα υλικά. Και ειδικά: πλαστικά φύλλα και πλαστικές σακούλες, συσκευασία από χαρτόνι.

Κατά τη διάθεση των συσκευασιών, τηρήστε τους κανονισμούς στη χώρα σας. Τα υλικά συσκευασίας που μπορεί να επαναχρησιμοποιηθούν πρέπει να ανακυκλώνονται.

3.3 Αποθήκευση

Κρατήστε τη συσκευασία κλειστή μέχρι να εγκατασταθεί η συσκευή και κατά την αποθήκευση ακολουθήστε τις εξωτερικές σημάνσεις σχετικά με την τοποθέτηση και την αποθήκευση. Η συσκευασία πρέπει να αποθηκεύεται μόνο κάτω από τις ακόλουθες συνθήκες:

- σε εσωτερικούς χώρους
- σε ξηρό περιβάλλον και χωρίς σκόνη
- μακριά από επιθετικά μέσα
- σε μέρος προστατευμένο από το φως του ήλιου
- σε χώρο προστατευμένο από μηχανικούς κραδασμούς.

Σε περίπτωση αποθήκευσης μεγαλύτερης διάρκειας (πάνω από τρεις μήνες), χρειάζεται τακτικός έλεγχος όλων των εξαρτημάτων και της συσκευασίας. Αν είναι απαραίτητο, η συσκευασία πρέπει να αντικατασταθεί με καινούργια.

4 Τεχνικά χαρακτηριστικά

4.1 Τεχνικά χαρακτηριστικά

Όνομασία:	Σαμοβάρι 3L
Κωδ. προϊόντος:	191001
Υλικό:	ανοξειδωτος χάλυβας
Χωρητικότητα σε l:	3
Εύρος θερμοκρασίας έως σε °C:	100
Στοιχεία σύνδεσης:	1,5 kW 220-240 V 50/60 Hz
Διαστάσεις (πλάτος x βάθος x ύψος) σε mm:	305 x 210 x 490
Βάρος σε kg:	1,7

Διατηρούμε το δικαίωμα πραγματοποίησης τεχνικών μετατροπών!

Έκδοση / Ιδιότητες

- Έλεγχος: ηλεκτρονικός, περιστρεφόμενο κουμπί
- Ρύθμιση θερμοκρασίας: θερμοστατικά, αδιαβάθμητα
- Προστασία από υπερθέρμανση
- Θερμαντικό στοιχείο: 1 πηνίο θέρμανσης, 1,5 kW
- Λειτουργία διατήρησης της θερμοκρασίας
- Δοχείο νερού και σήτα για μαγείρεμα στον ατμό με λαβές
- Ιδιότητες λαβών: δεν θερμαίνονται
- Αυτόματη απενεργοποίηση
- Ενδεικτικές λυχνίες: θέρμανση
- Συμπεριλαμβάνονται:
 - 1 τσαγιέρα, χωρητικότητα 1,2 λίτρων
 - 1 σουρωτήρι τσαγιού

Προστασία υπερθέρμανσης (ξηρής λειτουργίας)

Η συσκευή διαθέτει προστασία από υπερθέρμανση (ξηρή λειτουργία).

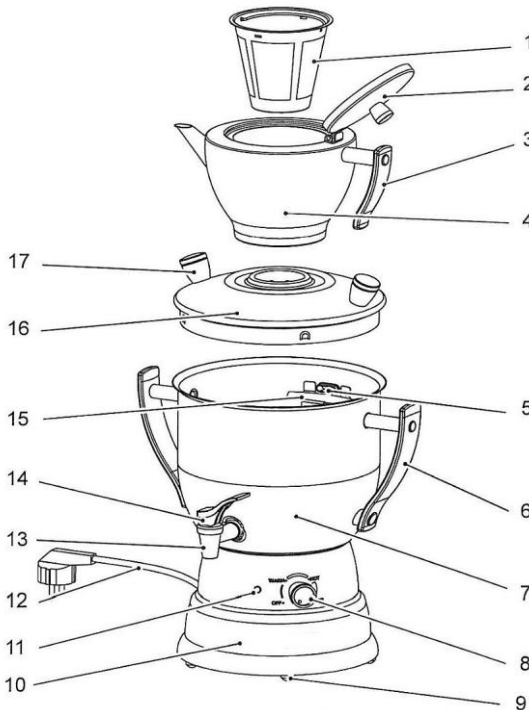
Ο θερμοστάτης απενεργοποιεί τη συσκευή όταν δεν υπάρχει νερό ή υπάρχει πολύ λίγο νερό στη δεξαμενή νερού.

Εάν έχει ενεργοποιηθεί η **προστασία υπερθέρμανσης (ξηρή λειτουργία)**, η συσκευή πρέπει να αποσυνδεθεί από την πρίζα και να αφεθεί να κρυώσει για λίγα λεπτά πριν γεμίσει ξανά τη δεξαμενή νερού με φρέσκο πόσιμο νερό.

4.2 Λειτουργίες συσκευής

Το σαμοβάρι βράζει νερό για την προετοιμασία του τσαγιού, της ουσίας τσαγιού και άλλων ζεστών και στιγμιαίων ποτών.

4.3 Επισκόπηση τμημάτων της συσκευής



Εικ. 1

- | | |
|--|---|
| 1. Σουρωτήρι τσαγιού | 2. Καπάκι τσαγιέρας |
| 3. Λαβή τσαγιέρας | 4. Τσαγιέρα |
| 5. Έξοδος ατμού | 6. Υποδοχή δοχείου νερού (2x) |
| 7. Δεξαμενή νερού | 8. Ελεγκτής θερμοκρασίας |
| 9. Αντιολισθητικά πόδια σιλικόνης (5x) | 10. Βάση με ενσωματωμένη θήκη αποθήκευσης για καλώδιο σύνδεσης με βύσμα δικτύου |
| 11. Ενδεικτική λυχνία λειτουργίας συσκευής | 12. Καλώδιο σύνδεσης με βύσμα ρεύματος |
| 13. Βρύση αποστράγγισης | 14. Μοχλός βρύσης αποστράγγισης |
| 15. Σήμανση της μέγιστης στάθμης πλήρωσης στη δεξαμενή νερού | 16. Καπάκι δεξαμενής νερού |
| 17. Λάβη δεξαμενής νερού (2x) | |

5 Εγκατάσταση και χρήση

5.1 Εγκατάσταση

Αποσυσκευασία / εγκατάσταση

- Αποσυσκευάστε τη συσκευή και αφαιρέστε όλα τα εξωτερικά και εσωτερικά στοιχεία συσκευασίας και τις ασφάλιες για τη μεταφορά.



ΠΡΟΣΕΚΤΙΚΑ!

Κίνδυνος ασφυξίας!

Απαγορεύεται τα παιδιά να έχουν πρόσβαση σε υλικά συσκευασίας όπως πλαστικές σακούλες και στοιχεία φελιζόλ.

- Αν υπάρχει προστατευτική μεμβράνη πάνω στη συσκευή, αφαιρέστε την. Πρέπει να βγάλετε την προστατευτική μεμβράνη προσεκτικά έτσι ώστε να μην αφήσετε υπολείμματα κόλλας. Εναλλακτικά αφαιρέστε τα υπολείμματα της κόλλας με κατάλληλο διαλυτικό.
- Προσέξτε να μην καταστρέψετε την πινακίδα τύπου και τις προειδοποιητικές οδηγίες στη συσκευή.
- **Ποτέ** μην τοποθετείτε τη συσκευή σε περιβάλλον με υγρασία ή υγρό.
- Πρέπει να τοποθετήσετε τη συσκευή έτσι ώστε η πρίζα να είναι πάντα εύκολα διαθέσιμη με σκοπό τη γρήγορη αποσύνδεση της συσκευή όταν υπάρξει τέτοια ανάγκη.
- Η συσκευή πρέπει να τοποθετηθεί σε μια επιφάνεια με τις ακόλουθες ιδιότητες:
 - ίσια, με επαρκή φέρουσα ικανότητα, ανθεκτική στο νερό, στεγνή και ανθεκτική στις υψηλές θερμοκρασίες
 - αρκετά μεγάλη, έτσι ώστε η εργασία με τη συσκευή να γίνεται χωρίς προβλήματα
 - εύκολα προσβάσιμη
 - έχοντας που έχει καλό εξαερισμό.
- Διατηρήστε επαρκή απόσταση από τις άκρες του τραπεζιού. Η συσκευή μπορεί να ανασηκωθεί και να πέσει.
- Μην τοποθετείτε τη συσκευή κάτω από κρεμαστά ντουλάπια κουζίνας. Η διαφυγή ατμού μπορεί να τους προκαλέσει βλάβη.
- Οι επιφάνειες των επίπλων ενδέχεται να περιέχουν υλικά που μπορούν να προκαλέσουν ζημιά και να μαλακώσουν τα πόδια της συσκευής. Εάν είναι απαραίτητο, τοποθετήστε μια κατάλληλη υποστήριξη κάτω από τη συσκευή.
- Βεβαιωθείτε ότι υπάρχει επαρκής απόσταση από όλες τις πλευρές (τουλάχιστον 10 cm στα πλαϊνά και 30 cm από πάνω).

Σύνδεση με ηλεκτρικό ρεύμα

- Βεβαιωθείτε ότι τα τεχνικά χαρακτηριστικά της συσκευής (βλ. την αναγνωριστική πινακίδα) ταιριάζουν με τα στοιχεία του τοπικού δικτύου.
- Συνδέστε τη συσκευή σε μια μόνη, επαρκώς προστατευμένη πρίζα με προστατευτική επαφή. Μην συνδέετε τη συσκευή σε μια πολλαπλή υποδοχή.
- Κατευθύνετε το καλώδιο σύνδεσης έτσι ώστε κανείς να μην μπορεί να πατήσει πάνω του ή να περάσει πάνω από αυτό.
- Μη χρησιμοποιείτε τη συσκευή με εξωτερικό χρονοδιακόπτη ή τηλεχειριστήριο.

5.2 Χρήση

Πριν από την πρώτη χρήση

1. Πριν να αρχίσετε να χρησιμοποιείτε τη συσκευή καθαρίστε την λεπτομερώς σύμφωνα με τις οδηγίες που αναφέρονται στην παράγραφο **«Καθαρισμός και αφαλάτωση»**.
2. Πριν πίνετε στιγμιαίο τσάι ή ζεστά ροφήματα για πρώτη φορά, πρέπει να εκτελέσετε μια δοκιμαστική διαδικασία για την αφαίρεση τυχόν υπολειμμάτων παραγωγής:
 - γεμίστε τη δεξαμενή νερού με φρέσκο πόσιμο νερό μέχρι την σήμανση της μέγιστης πλήρωσης,.
 - βράστε το νερό. Ακολουθήστε τις οδηγίες στην παράγραφο **«Εκκίνηση συσκευής»**,
 - αδειάστε το νερό,
 - επαναλάβετε αυτή τη διαδικασία 2 - 3 φορές.

Θέση σε λειτουργία / ρυθμίσεις συσκευής

Ρύθμιση ελεγκτή θερμοκρασίας



Εικ. 2

Επίπεδο	Λειτουργία
OFF ◦	Η συσκευή είναι απενεργοποιημένη
WARM ◦	Ζεστό νερό περίπου ½ περιστροφής προς τα πίσω, θερμοκρασία νερού περίπου 60 °C - 70 °C
◦ HOT	Καυτό νερό περίπου ½ περιστροφής προς τα πίσω, θερμοκρασία νερού περίπου 85 °C - 95 °C
◦ BOIL	Νερό που βράζει Γυρίστε το κουμπί του ελεγκτή θερμοκρασίας μέχρι το τέλος, θερμοκρασία νερού περίπου 100 °C
◦ BOIL	Μαγείρεμα με διαλείμματα Περίπου ¼ έως ½ περιστροφή προς τα πίσω, αφού το νερό έχει βράσει, θερμοκρασία νερού περίπου 95 °C - 100 °C

Ενεργοποίηση / απενεργοποίηση της συσκευής

Η ενεργοποίηση/απενεργοποίηση της συσκευής γίνεται με το γύρισμα του ελεγκτή θερμοκρασίας.

1. Για κανονική λειτουργία, ο ελεγκτής θερμοκρασίας πρέπει να είναι ρυθμισμένος στο επίπεδο **◦HOT** ή **WARM** ◦.

Στη ρύθμιση **◦BOIL**, το νερό θερμαίνεται μέχρι το σημείο βρασμού το συντομότερο δυνατό.

2. Για μαγείρεμα με διαλείμματα, γυρίστε προς τα πίσω τον ελεγκτή θερμοκρασίας μέχρι να σβήσει η ενδεικτική λυχνία λειτουργίας στη βάση της συσκευής.

Η συσκευή διατηρεί τη θερμοκρασία του νερού περίπου στους 95 °C - 100 °C.

3. Μετακινήστε τον ελεγκτή θερμοκρασίας στη θέση **OFF** ◦ για να απενεργοποιήσετε τη συσκευή.

Ζέσταμα νερού

ΠΡΟΣΟΧΗ!

Βεβαιωθείτε ότι ο ελεγκτής θερμοκρασίας είναι γυρισμένος μέχρι τέρμα αριστερόστροφα και βρίσκεται στη θέση **OFF°.**

1. Ρίξτε τώρα την απαιτούμενη ποσότητα φρέσκου νερού στη δεξαμενή νερού (μόνο μέχρι τη ένδειξη της μέγιστης πλήρωσης).

ΠΡΟΣΟΧΗ! Κίνδυνος εγκαυμάτων!

Υπερβολικό γέμισμα μπορεί να προκαλέσει εκροή ζεστού νερού και τα εγκαύματα!

Τηρήστε το μέγιστο επίπεδο πλήρωσης!

ΟΔΗΓΙΑ!

Για να μειωθεί ο χρόνος θέρμανσης, το δοχείο μπορεί επίσης να το γεμίσετε με ζεστό νερό. Όταν χρησιμοποιείτε κρύο νερό, η φάση θέρμανσης του νερού διαρκεί περισσότερο.

2. Τοποθετήστε το καπάκι στη δεξαμενή νερού.
3. Τοποθετήστε την τσαγιέρα πάνω στο καπάκι.
4. Συνδέστε τώρα τη συσκευή στην κατάλληλη μονή πρίζα.
5. Γυρίστε τον ελεγκτή θερμοκρασίας δεξιόστροφα στην επιθυμητή ρύθμιση θερμοκρασίας.

Διατίθενται οι ακόλουθες επιλογές ρύθμισης της θερμοκρασίας νερού: Μαγείρεμα / μαγείρεμα με διαλείμματα (BOIL) / καυτή (HOT) / ζεστή (WARM). Λάβετε υπόψη τα δεδομένα του πίνακα στην ενότητα «**Ρυθμίσεις του ελεγκτή θερμοκρασίας**».

Κατά τη θέρμανση, ανάβει η ενδεικτική λυχνία λειτουργίας.

Βράσιμο νερού

1. Για να βράσετε νερό, γυρίστε τον ελεγκτή θερμοκρασίας δεξιόστροφα μέχρι τέρμα, στη θέση **°BOIL**.

Θα ανάψει η ενδεικτική λυχνία λειτουργίας. Υποδεικνύει ότι η συσκευή θερμαίνεται. Μετά από λίγα λεπτά, το νερό βράζει. Αυτό μπορεί να γίνει αντιληπτό από τον ατμό που σχηματίζεται.

ΠΡΟΣΟΧΗ!

Αφήνοντας τον ελεγκτή θερμοκρασίας σε αυτή τη θέση, το νερό θα βράζει συνεχώς και με τον καιρό θα εξατμιστεί εντελώς.

ΖΕΣΤΟΣ ΑΤΜΟΣ! Κίνδυνος εγκαυμάτων!

Ο διαφυγών καυτός ατμός μπορεί να κάψει τα χέρια, τα μπράτσα και το πρόσωπό σας!

Μην αφαιρείτε ποτέ το καπάκι από το σαμοβάρι κατά τη διάρκεια του μαγειρέματος.

Μαγείρεμα με διαλείμματα

1. Για να αποφύγετε το αδιάκοπο μαγείρεμα, αντιστρέψτε τον ελεγκτή θερμοκρασίας μέχρι να σβήσει η ενδεικτική λυχνία λειτουργίας στη βάση της συσκευής. Με αυτόν τον τρόπο η συσκευή τίθεται σε μαγείρεμα με διαλείμματα.

Όταν η θερμοκρασία του νερού στη δεξαμενή πέσει, η ενδεικτική λυχνία λειτουργίας ανάβει ξανά και η συσκευή ζεσταίνει το νερό. Με αυτόν τον τρόπο ο θερμοστάτης ρυθμίζει την παροχή ενέργειας ανάλογα με τη ζήτηση, εξοικονομώντας έτσι πολλή ενέργεια.

Πρόσθεση νερού

ΖΕΣΤΟΣ ΑΤΜΟΣ! Κίνδυνος εγκαυμάτων!

Όταν ρίχνετε νερό στη δεξαμενή ζεστού νερού, μπορεί να διαφύγει ατμός, ο οποίος μπορεί να κάψει τα χέρια, τα μπράτσα και το πρόσωπό σας!

Αφαιρέστε το καπάκι από τη δεξαμενή νερού.

Αφήστε τη συσκευή να κρυώσει για λίγα λεπτά.

1. Γυρίστε τον ελεγκτή θερμοκρασίας (3) μέχρι το τέλος αριστερόστροφα στη θέση **OFF**.
2. Περιμένετε η συσκευή να κρυώσει.
3. Ρίξτε τώρα την απαιτούμενη ποσότητα φρέσκου νερού στη δεξαμενή νερού (μόνο μέχρι τη ένδειξη της μέγιστης πλήρωσης)

Χιρισμός βρύσης αποστράγγισης

Λειτουργία με παλμό

1. Πιέστε προς τα κάτω το μοχλό της βρύσης αποστράγγισης.

Η βρύση αποστράγγισης ανοίγει.

2. Για να κλείσετε ξανά τη βρύση αποστράγγισης, αφήστε τον μοχλό.



Εικ. 3

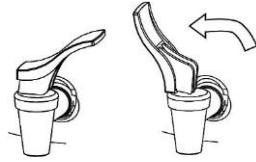
Εγκατάσταση και χρήση

Συνεχής λειτουργία

1. Γυρίστε τον μοχλό της βρύσης αποστράγγισης εντελώς προς τα πίσω.

Θα κλειδώσει σε αυτή τη θέση.

Η βρύση αποστράγγισης ανοίγει.



Εικ. 4

2. Για να κλείσετε ξανά τη βρύση αποστράγγισης, γείρετε τον μοχλό προς τα μπρος.

Παρασκευή τσαγιού

Το τσάι δεν σημαίνει πάντα το ίδιο. Πιο συγκεκριμένα μιλώντας, το τσάι είναι απλά το υδατικό έγχυμα από το φυτό *Camellia sinensis*. Αυτό το έγχυμα μπορεί να είναι μαύρο ή πράσινο τσάι. Θα πρέπει να γίνεται διάκριση μεταξύ των προϊόντων που μοιάζουν με τσάι, των λεγόμενων τσαγιών με βότανα και φρούτα.

Η παρασκευή τσαγιού δεν είναι επίσης το ίδιο με το φτιάξιμο τσαγιού. Για να αποκτήσετε ένα πολύτιμο προϊόν και γεύση, στα τσάγια προσθέτουμε νερό σε διαφορετικές θερμοκρασίες και παρασκευάζονται με διαφορετικές χρονικές περιόδους. Για παράδειγμα, το πράσινο τσάι παρασκευάζεται κατά προτίμηση με ζεστό νερό στους 85°C. Σε κάθε περίπτωση, ακολουθήστε τις οδηγίες παρασκευής που αναγράφονται στη συσκευασία.

GR

Μαύρο τσάι

1. Εισαγάγετε το σουρωτήρι τσαγιού που περιλαμβάνεται στην τσαγιέρα.
2. Προσθέστε το τσάι με φύλλα στο σουρωτήρι (περίπου 1 κουταλάκι του γλυκού ανά φλιτζάνι) ή τοποθετήστε ένα φακελάκι τσαγιού απευθείας στην τσαγιέρα (περίπου 1 φακελάκι τσαγιού για περίπου 1-2 φλιτζάνια).
3. Βάλτε το καπάκι στη δεξαμενή νερού και τοποθετήστε την τσαγιέρα από πάνω. Αυτό θα θερμάνει ταυτόχρονα την τσαγιέρα.

ΠΡΟΣΟΧΗ! Κίνδυνος εγκαύματος!

Τοποθετήστε την τσαγιέρα πάνω στο καπάκι με τέτοιο τρόπο ώστε ο ατμός που διαφεύγει να μην φτάνει στη λαβή της τσαγιέρας, ώστε να μην ζεσταθεί!

4. Βράστε το νερό.
5. Αφαιρέστε την τσαγιέρα από τη δεξαμενή νερού.

ΠΡΟΣΟΧΗ! Κίνδυνος εγκαύματος!

Διαφεύγει καυτός ατμός! Νερό συμπύκνωσης μπορεί ενδεχομένως να στάζει από τον πυθμένα της τσαγιέρας.

Χρησιμοποιείτε ένα πανί πιάτων!

6. Στη συνέχεια χύστε βραστό νερό από τη βρύση αποστράγγισης στο τσάι.
7. Μπορείτε να προσθέσετε το πολύ 1 λίτρα νερού στην τσαγιέρα.
8. Όσο περισσότερα φύλλα ή φακελάκια τσαγιού και όσο λιγότερο νερό προστίθεται στην τσαγιέρα, τόσο ισχυρότερη είναι η ουσία τσαγιού (στους λάτρεις τσαγιού αρέσει το αφέψημα ακριβώς από 2,86 γραμ. τσαγιού ανά φλιτζάνι). Είναι καλύτερα να πάρετε λίγο περισσότερο τσάι, ώστε η τσαγιέρα να δημιουργήσει πραγματικά μια ουσία τσαγιού.

ΟΔΗΓΙΑ!

Η δύναμη της ουσίας τσαγιού μπορεί να καθοριστεί σύμφωνα με τις προτιμήσεις σας. Πρέπει να τηρείται ο χρόνος παρασκευής όπως αναφέρεται στη συσκευασία, καθώς διαφέρει για κάθε είδος τσαγιού.

9. Τοποθετήστε ξανά την τσαγιέρα με την ουσία τσαγιού στη δεξαμενή νερού. Ο ατμός στη δεξαμενή νερού διατηρεί το τσάι στην τσαγιέρα ακριβώς στην θερμοκρασία που απαιτείται για να επιτρέψει στο τσάι να «τραβήξει».
10. Μετά τον επιθυμητό χρόνο παρασκευής, αφαιρέστε το σουρωτήρι τσαγιού (φακελάκι τσαγιού) από την τσαγιέρα.
11. Στη συνέχεια, ρίξτε την προκύπτουσα ουσία τσαγιού από την τσαγιέρα στο φλιτζάνι (σε όποια ποσότητα επιθυμείτε) και τέλος συμπληρώστε το φλιτζάνι με νερό από τη δεξαμενή νερού. Με αυτό τον τρόπο μπορείτε να μεταβάλλετε τη δύναμη και τη γεύση του τσαγιού σας.
12. Η τσαγιέρα μπορεί να παραμένει στη δεξαμενή νερού όταν η συσκευή λειτουργεί, ώστε να μπορείτε να ξαναγεμίζετε το φλιτζάνι σας με τσάι ανά πάσα στιγμή.
13. Για να διασφαλίσετε ότι το νερό παραμένει ζεστό αλλά δεν βράζει συνεχώς, ο ελεγκτής θερμοκρασίας θα πρέπει να είναι ρυθμισμένος λίγο πιο ψηλά από τη θέση **•HOT** (αλλά όχι γυρισμένος μέχρι το τέρμα).

Η ενδεικτική λυχνία λειτουργίας ανάβει και σβήνει κυκλικά.

Χρησιμοποιείτε τη μέγιστη ρύθμιση μόνο μέχρι το νερό να βράσει για πρώτη φορά.

Πράσινο τσάι

Το πράσινο τσάι μπορεί επίσης να παρασκευαστεί στο σαμοβάρι. Κατά κανόνα, στο πράσινο τσάι δεν πρέπει να χύνεται καυτό νερό, καθώς μπορεί τότε να έχει ελαφρώς πικρή γεύση. Ανάλογα με το είδος, η ιδανική θερμοκρασία είναι μεταξύ 50 °C και 70 °C. Τα περισσότερα πράσινα τσάγια αναπτύσσουν τη βέλτιστη γεύση τους περίπου στους 70 °C. Όσο καλύτερη είναι η ποιότητα του πράσινου τσαγιού, τόσο χαμηλότερη είναι η βέλτιστη θερμοκρασία νερού. Το τσάι υψηλής ποιότητας παρασκευάζεται σε νερό στους 50° C - 60° C.

Τα κανονικά πράσινα τσάγια πρέπει να βράζουν για περίπου 1 - 3 λεπτά, ενώ ο χρόνος παρασκευής για τα πράσινα τσάγια υψηλής ποιότητας είναι μόνο περίπου 1 - 1½ λεπτό. Για τα φακελάκια τσαγιού, η δοσολογία πρέπει να αντιστοιχεί στα στοιχεία του κατασκευαστή.

Προσθέτουμε λιγότερο το πράσινο τσάι από το μαύρο τσάι. Περ. 1 γρ. ανά 100 ml νερού ή 1 επίπεδο κουταλάκι του γλυκού ανά 200 ml νερού. Η ισχύς της εσάνς μπορεί να καθοριστεί από τον εαυτό σας αναλόγως.

1. Βράστε το νερό στη δεξαμενή νερού.
2. Στη συνέχεια, ρίξτε λίγο ζεστό νερό στα φλιτζάνια (η τσαγιέρα, λόγω της θέσης της πάνω στη δεξαμενή νερού, έχει ήδη θερμανθεί κατά τη διάρκεια της διαδικασίας βρασίματος).
3. Μετακινήστε τον ελεγκτή θερμοκρασίας πίσω στη θέση **WARM** (ανάλογα με το είδος του τσαγιού).
4. Αφήστε το νερό να κρυώσει ελαφρώς (περίπου 5 - 6 λεπτά).
5. Ρίξτε τώρα ζεστό νερό από τη δεξαμενή νερού πάνω στο τσάι.
6. Τοποθετήστε την τσαγιέρα πάνω στη δεξαμενή νερού όπως περιγράφεται προηγουμένως για να διατηρηθεί το τσάι ζεστό.
7. Συνεχίστε ακολουθώντας τις οδηγίες για την προετοιμασία του μαύρου τσαγιού.

Τσάι από βότανα

ΠΡΟΣΟΧΗ!

Τα αφεψήματα από βότανα, φρούτα, ροοίβος και μπαχαρικά θα πρέπει πάντα να παρασκευάζεται με νερό που βράζει και να το κρατάτε σκεπασμένο για τουλάχιστον 5 - 10 λεπτά. Αυτός είναι ο μόνος τρόπος για να έχετε ένα ασφαλές προϊόν διατροφής.

Στην περίπτωση των τσαγιών από βότανα - τόσο των χύμα όσο και των συσκευασμένων - είναι σημαντικό να τα περιχύνετε πάντα με καυτό, σιγοβράζον νερό και να τηρείτε τον αναφερόμενο χρόνο παρασκευής. Διότι, σε σπάνιες περιπτώσεις, μπορεί να υπάρχουν μικρόβια στα μείγματα βοτάνων, όπως η σαλμονέλα, τα οποία θανατώνονται με τη θέρμανση. Με ακατάλληλη προετοιμασία, μπορούν να δημιουργήσουν κίνδυνο για την υγεία, ειδικά στα τσάγια των παιδιών.

Το τσάι από βότανα δεν πρέπει σε καμία περίπτωση να προετοιμάζεται μόνο με ζεστό νερό για να είναι έτοιμο να καταναλωθεί πιο γρήγορα, για παράδειγμα. Εάν το τσάι από βότανα περιέχει μικρόβια σε δυσμενή περίπτωση, αυτό μπορεί να αποτελέσει κίνδυνο για την υγεία, ιδίως για τα μωρά, τα μικρά παιδιά και άρρωστα άτομα. Ομοίως, το παρασκευασμένο τσάι από βότανα δεν πρέπει να αφήνεται για πολλές ώρες.

Το βραστό νερό σκοτώνει τα μικρόβια, αλλά όχι τα σπόρια στο τσάι από βότανα. Αυτά μπορούν να βλαστήσουν στο ζεστό νερό.

Ζεστά στιγμιαία ποτά

Για να προετοιμάσετε ζεστά στιγμιαία ποτά, όπως στιγμιαίο καφέ, ρίξτε την επιθυμητή ποσότητα σε ένα φλιτζάνι και ρίξτε ζεστό νερό από το σαμβάρι (κεφάλαιο

«Βράσιμο νερού», «Χειρισμός της βρύσης αποστράγγισης»).

6 Καθαρισμός και αφαλάτωση

6.1 Οδηγίες ασφαλείας κατά τον καθαρισμό

- Πριν από τον καθαρισμό, η συσκευή πρέπει να αποσυνδεθεί από την παροχή ρεύματος.
- Αφήστε τη συσκευή να κρυώσει εντελώς.
- Προσέξτε να μην εισέλθει νερό μέσα στη συσκευή. Μην βυθίζετε τη συσκευή σε νερό ή άλλα υγρά κατά τον καθαρισμό. Για να καθαρίσετε τη συσκευή μην χρησιμοποιήσετε ρεύμα νερού υπό πίεση.
- Μη χρησιμοποιείτε αιχμηρά ή μεταλλικά αντικείμενα (μαχαίρι, πιρούνι κ.λπ.) για να καθαρίσετε τη συσκευή. Τα αιχμηρά αντικείμενα μπορούν να βλάψουν τη συσκευή και να προκαλέσουν ηλεκτροπληξία όταν έρχονται σε επαφή με τα αγώγιμα στοιχεία.
- Μην χρησιμοποιείτε λειαντικά καθαριστικά που περιέχουν διαλύτες ούτε καυστικά μέσα καθαρισμού. Μπορούν να βλάψουν την επιφάνεια.

6.2 Καθαρισμός



ΚΙΝΔΥΝΟΣ!

Το νερό μπορεί να εισέλθει στη συσκευή και να προκαλέσει τραυματισμό από ηλεκτροπληξία.

Ποτέ μην καθαρίζετε τη βάση του σαμβοβαριού με τρεχούμενο νερό.



ΠΡΟΣΟΧΗ!

Κίνδυνος για την υγεία μέσω του σχηματισμού μικροβίων που είναι επικίνδυνα για την υγεία.

Η δεξαμενή νερού του σαμβοβαριού πρέπει να απολυμαίνεται σε τακτά χρονικά διαστήματα.

1. Η συσκευή πρέπει να καθαρίζεται τακτικά στο τέλος της εργάσιμης ημέρας, εάν είναι απαραίτητο και συχνότερα.
2. Να αδειάζετε τη συσκευή μετά από κάθε χρήση.
3. Η δεξαμενή νερού πρέπει να ξεπλυθεί καλά με καθαρό νερό.
4. Καθαρίστε το εξωτερικό του σαμβοβαριού με ένα μαλακό, υγρό πανί και στο τέλος στεγνώστε προσεκτικά τη συσκευή.

5. Καθαρίστε καλά το καπάκι, την τσαγιέρα με το σουρωτήρι τσαγιού και το καπάκι με ζεστό νερό και ήπιο καθαριστικό. Να το ξεπλύνετε με καθαρό νερό.
6. Στεγνώστε καλά όλα τα εξαρτήματα και τις επιφάνειες που έχουνε πλυθεί.

ΟΔΗΓΙΑ!

Το καπάκι, η τσαγιέρα με το καπάκι και το σουρωτήρι τσαγιού μπορούν να πλύνονται σε ένα πλυντήριο πιάτων!

6.3 Αφαλάτωση

ΠΡΟΣΟΧΗ!

Οι καταγγελίες δεν θα γίνονται αποδεκτές αν το σαμοβάρι δεν υποβάλλεται τακτικά στην αφαλάτωση, όπως περιγράφεται στις οδηγίες χρήσης. Τέτοιου είδους παράπονα δεν καλύπτονται από την εγγύηση!

Η συσκευή πρέπει να αφαλατώνεται τακτικά.

ΟΔΗΓΙΑ!

Για να μειώσετε τη συσσώρευση αλάτων συνιστάται η χρήση φιλτραρισμένου νερού!

1. Η δεξαμενή νερού πρέπει να αφαλατώνεται, ανάλογα με την ένταση χρήσης και την ποιότητα του νερού, κάθε 1 - 2 εβδομάδες.
2. Εκτελέστε τα εξής βήματα:
 - προσθέστε περίπου 500 ml φρέσκου πόσιμο νερού στη δεξαμενή νερού,
 - προσθέστε ξίδι ή 1 πακέτο (15 g) του **Αφαλατωτή Bartscher B15-30 (κωδ. προϊόντος 190065)**. Ακολουθήστε τις οδηγίες που αναφέρονται στη συσκευασία,
 - βράστε το διάλυμα που προκύπτει,
 - μέρος του διαλύματος περάστε μέσα από τη βρύση αποστράγγισης για να φύγουν οι αποθέσεις ασβέστη στη βρύση,
 - το διάλυμα για αφαλάτωση πρέπει να βράσει και πάλι, 1 - 2 φορές,
 - αφήστε τη συσκευή να κρυώσει για κάποιο χρονικό διάστημα,
 - μετά την αφαλάτωση, αφαιρέστε το διάλυμα αφαλάτωσης,
 - ξεπλύνετε καλά τη δεξαμενή με καθαρό νερό επανειλημμένα,
 - αποστραγγίστε λίγο νερό μέσω της βρύσης αποστράγγισης.
3. Αν οι αποθέσεις υπάρχουν επίσης στην τσαγιέρα, θα πρέπει να τις απομακρύνετε με διάλυμα νερού με ξύδι.

7 Πιθανές δυσλειτουργίες

Ο παρακάτω πίνακας περιγράφει πιθανές αιτίες και μεθόδους αφαίρεσης σφαλμάτων εργασίας ή σφαλμάτων που εμφανίζονται κατά τη λειτουργία της συσκευής. Εάν τα σφάλματα δεν μπορούν να διορθωθούν, επικοινωνήστε με το κέντρο σέρβις.

Αναφέρετε τον κωδικό προϊόντος, το όνομα του μοντέλου και τον σειριακό αριθμό. Αυτά τα δεδομένα βρίσκονται στην πινακίδα τύπου της συσκευής.

Βλάβη	Αιτία	Λύση
Η συσκευή δεν λειτουργεί	Το βύσμα δεν είναι συνδεδεμένο σε μια ηλεκτρική πρίζα.	Συνδέστε το βύσμα
	Η ασφάλεια οικιακής χρήσης έχει πέσει	Αποσυνδέστε τη συσκευή από την παροχή ρεύματος, ενεργοποιήστε την ασφάλεια και επανασυνδέστε τη συσκευή
	Ο ελεγκτής θερμοκρασίας βρίσκεται στη θέση OFF .	Γυρίστε τον ελεγκτή θερμοκρασίας στην επιθυμητή θέση
Η συσκευή είναι ενεργοποιημένη, αλλά η ενδεικτική λυχνία λειτουργίας δεν ανάβει	Η ενδεικτική λυχνία λειτουργίας είναι χαλασμένη.	Επικοινωνήστε με τον πωλητή
	Το κουμπί του ελεγκτή θερμοκρασίας δεν βρίσκεται στη σωστή θέση	Γυρίστε τον ελεγκτή θερμοκρασίας στη σωστή θέση
Η συσκευή απενεργοποιείται κατά τη λειτουργία	Η προστασία από υπερθέρμανση (προστασία από ξηρή λειτουργία) έχει ενεργοποιηθεί: δεν υπάρχει αρκετό νερό ή δεν υπάρχει νερό στη δεξαμενή νερού	Αφήστε τη συσκευή να κρυώσει και μετά γεμίστε την με φρέσκο πόσιμο νερό

8 Ανακύκλωση

Ηλεκτρικές συσκευές



Ο ηλεκτρικός εξοπλισμός σημειώνεται με αυτό το σύμβολο. Οι ηλεκτρικές συσκευές πρέπει να απορρίπτονται και να ανακυκλώνονται με κατάλληλο και φιλικό προς το περιβάλλον τρόπο. Μην πετάτε ηλεκτρικές συσκευές μαζί με οικιακά απορρίμματα. Αποσυνδέστε τη συσκευή από την παροχή ρεύματος και αφαιρέστε το καλώδιο σύνδεσης από τη συσκευή.

Οι ηλεκτρικές συσκευές πρέπει να μεταφέρονται σε καθορισμένα σημεία συλλογής.