

1/1 2200 E - 2x4L 2200 E



500830 - 500840

Bartscher GmbH
Franz-Kleine-Str. 28
D-33154 Salzkotten
Германия

тел. +49 5258 971-0
факс: +49 5258 971-120
Горячая линия: +49 5258 971-197
www.bartscher.com



Версия: 3.0

Дата составления: 2023-02-10

Оригинальная инструкция по эксплуатации

1	Безопасность	2
1.1	Значение символики	2
1.2	Рекомендации по технике безопасности.....	3
1.3	Использование по назначению	6
1.4	Использование не по назначению	6
2	Общие сведения	7
2.1	Ответственность и гарантийные обязательства	7
2.2	Защита авторских прав.....	7
2.3	Декларация соответствия.....	7
3	Транспортировка, упаковка и хранение	8
3.1	Транспортная инспекция	8
3.2	Упаковка.....	8
3.3	Хранение	8
4	Технические данные.....	9
4.1	Технические характеристики.....	9
4.2	Обзор компонентов прибора	11
4.3	Функции прибора.....	12
5	Инсталляция и обслуживание	13
5.1	Инсталляция.....	13
5.2	Обслуживание	14
6	Очистка.....	17
6.1	Рекомендации на тему безопасности во время очистки.....	17
6.2	Очистка	17
7	Утилизация.....	18



Перед эксплуатацией прибора прочитайте инструкцию по эксплуатации и храните ее в доступном месте!

Эта инструкция по эксплуатации описывает установку прибора, обслуживание и уход за прибором, а также является важным информационным источником и справочником. Знание и выполнение всех содержащихся в ней рекомендаций на тему безопасности и обслуживания, является условием безопасной и правильной работы с прибором. Кроме того, применяются положения о предотвращении несчастных случаев, правилах в области безопасности и гигиены труда, а также действующие правовые нормы в области применения прибора.

Перед началом работы с прибором и, в частности, перед его запуском прочитайте данную инструкцию по эксплуатации во избежание телесных повреждений и вещественного ущерба. Неправильная эксплуатация может стать причиной повреждений.

Эта инструкция по эксплуатации является неотъемлемой частью продукта, должна храниться в непосредственной близости от прибора и быть доступной в любое время. Вместе с передачей прибора должна быть также передана данная инструкция по эксплуатации.

RU

1 Безопасность

Прибор изготовлен согласно действующим в данный момент правилам техники. Несмотря на это прибор может представлять опасность, если им пользоваться не в соответствии с инструкцией или не по прямому назначению. Все лица, пользующиеся прибором, должны учитывать содержащуюся в данной инструкции информацию, и соблюдать указания по безопасности.

1.1 Значение символики

Важные указания по безопасности, а также предупредительная информация обозначены в данной инструкции соответствующими символами / знаками. Соблюдайте эти указания с целью предотвращения несчастных случаев, телесных травм и вещественного ущерба.



ОПАСНОСТЬ!

Символ **ОПАСНОСТЬ** предупреждает об угрозах, которые в случае несоблюдения осторожности, могут стать причиной тяжелых телесных повреждений или смертельного исхода.



ОСТОРОЖНО!

Символ **ОСТОРОЖНО** предупреждает об угрозах, которые, в случае неосторожности могут стать причиной средней тяжести травм, тяжелых телесных повреждений или смертельного исхода.



ПРЕДУПРЕЖДЕНИЕ!

Символ **ПРЕДУПРЕЖДЕНИЕ** предупреждает об угрозах, которые в случае пренебрежения этим предупреждением, могут стать причиной легких или средней тяжести травм.

ВНИМАНИЕ!

Символ **ВНИМАНИЕ** указывает на возможный материальный ущерб, который может возникнуть при несоблюдении инструкций по технике безопасности.

ПРИМЕЧАНИЕ!

Символ **ПРИМЕЧАНИЕ** означает возможность получения пользователем дополнительной информации или рекомендаций касательно эксплуатации прибора.

RU

1.2 Рекомендации по технике безопасности

Электрический ток

- Слишком высокое напряжение в сети или неправильная установка прибора могут стать причиной поражения электрическим током.
- Перед установкой сравнить параметры местной электросети с техническими параметрами прибора (смотрите заводскую табличку). Прибор подключать только в случае соответствия.
- Во избежание коротких замыканий содержите прибор в сухом состоянии.
- Если во время работы возникают неисправности, немедленно отключите прибор от источника электропитания.
- Не прикасаться к вилке прибора мокрыми руками.
- Никогда не прикасайтесь к прибору, который упал в воду. Немедленно отсоедините прибор от источника электропитания.
- Любого вида ремонтные работы, а также открытие корпуса могут быть выполнены только специалистами и соответствующими мастерскими.

- Не переносить прибор, держа его за присоединительный провод.
- Не допускать контакта провода с источниками тепла и острыми краями.
- Провод не подвергать изгибам, запутыванию, не завязывать его.
- Провод должен всегда находиться в разложенном состоянии.
- Никогда не устанавливать прибор или другие предметы на проводе.
- С целью отсоединения прибора от источника электропитания всегда следует пользоваться вилкой.
- Провод питания регулярно проверять на предмет повреждений. Не использовать прибор с поврежденным проводом питания. Если провод поврежден, во избежание опасности, его замену следует поручить персоналу сервисного обслуживания или электрику.

Легковоспламеняющиеся материалы

- Никогда не подвергайте прибор воздействию высоких температур, напр. плита, духовка, открытое пламя, обогреватели и т. д.
- Регулярно очищайте прибор, чтобы исключить риск возникновения пожара.
- Не накрывать прибор, напр. алюминиевой фольгой или салфетками.
- Пользуйтесь прибором только с предназначенными для этого материалами и при соответствующих настройках температуры. Материалы, пищевые продукты и остатки блюд могут воспламениться.
- Никогда не пользоваться прибором вблизи горючих, легковоспламеняющихся материалов (напр. бензин, спирт, алкоголь). Высокая температура вызывает испарение этих материалов, и в результате контакта с источниками воспламенения может произойти взрыв.
- В случае пожара, перед соответствующими действиями, направленными на гашение огня, отключите прибор от источника электропитания. Никогда не гасить огонь водой, пока прибор подключен к электросети. После гашения пожара позаботится о достаточном поступлении свежего воздуха.

Горячие поверхности

- Поверхности прибора во время работы становятся очень горячими. Имеет место опасность поражения электрическим током. Высокая температура сохраняется также после выключения прибора.
- Не прикасаться к каким-либо горячим поверхностям прибора. Следует пользоваться доступными элементами управления и ручками.
- Прибор транспортировать и очищать только после полного остывания.
- Никогда не распылять на горячие поверхности холодную воду или легковоспламеняющиеся жидкости.

Эксплуатация только под наблюдением

- Прибор может работать только под присмотром.
- Следует всегда находиться в непосредственной близости от прибора.

Обслуживающий персонал

- Прибор может обслуживаться только квалифицированным персоналом.
- Прибор не предназначен для обслуживания лицами (также детьми) с ограниченными физическими, сенсорными или умственными способностями, а также лицами с недостаточным опытом и/или ограниченными знаниями.
- Дети должны находиться под наблюдением взрослых, чтобы иметь уверенность, что они не играют прибором или не включают его.

Неправильное использование

- Использование не по назначению или запрещенная эксплуатация могут стать причиной повреждения прибора.
- Прибор может использоваться только в состоянии, не вызывающем сомнений и обеспечивающем безопасную эксплуатацию.
- Прибор использовать только, когда присоединения находятся в состоянии, не вызывающем сомнений и обеспечивающем безопасную эксплуатацию.
- Прибор можно использовать только при условии что он чист.
- Следует применять только оригинальные запчасти. Никогда не следует предпринимать попыток ремонтировать прибор самостоятельно.
- Не выполнять в приборе каких-либо изменений или модификаций.

1.3 Использование по назначению

Любое применение прибора с целью, отличающейся от его нормального назначения, описанного ниже, запрещено. Такое применение считается формой эксплуатации не по назначению.

Данные примеры эксплуатации считаются соответствующими назначению:

- Поддержание приготовленных блюд в тепле в емкостях GN и вставках.

1.4 Использование не по назначению

Использование не по назначению может привести к телесным повреждениям и вещественному ущербу в результате опасного электрического напряжения, пламени и высоких температур. С помощью прибора можно выполнять только работы, которые описаны в данной инструкции по эксплуатации.

Следующие примеры эксплуатации считаются использованием, не соответствующим назначению:

- Приготовление блюд.

2 Общие сведения

2.1 Ответственность и гарантийные обязательства

Все сведения и рекомендации, содержащиеся в этой инструкции по эксплуатации были составлены с учетом действующих предписаний, актуального уровня инженерно-технических исследований, а также нашего многолетнего опыта и знаний. Действительный объем поставок может отклоняться при спецзаказах, предъявлении дополнительных заказных условий поставок или по причине новейших технических изменений, отличающихся от описанных здесь объяснений и многочисленных чертежных изображений.

Производитель не несет никакой ответственности за повреждения и вред, возникшие вследствие:

- несоблюдения рекомендаций,
- использования не по назначению,
- введения пользователем технических изменений,
- применения несоответствующих запчастей.

Мы оставляем за собой право на технические изменения изделия в рамках улучшения эксплуатационных характеристик и дальнейшего исследования.

RU

2.2 Защита авторских прав

Инструкция по эксплуатации и содержащиеся в ней тексты, чертежи и прочие изображения защищены авторскими правами. Размножения любого вида и в любой форме – даже частично – а также использование и/или передача содержания третьим лицам запрещены без письменного согласия изготовителя. Нарушение ведет за собой последствие возмещения убытков. Мы оставляем за собой право на предъявление дальнейших претензий.

2.3 Декларация соответствия

Прибор соответствует действительным нормам и директивам ЕС. Это подтверждается нами в Заявлении о соответствии ЕС. При необходимости мы с удовольствием отправим Вам соответствующее Заявление о соответствии.

3 Транспортировка, упаковка и хранение

3.1 Транспортная инспекция

После получения доставки незамедлительно проверить прибор на предмет комплектности и возможных повреждений, возникших во время транспорта. При внешне опознаваемом транспортном повреждении прибор не принимать или принять с оговоркой. Размер ущерба указать в транспортных документах / накладной перевозчика. Заявить о рекламации. О скрытом ущербе заявить сразу после обнаружения, так как заявку на возмещение ущерба можно подать лишь в пределах действующих сроков для рекламации.

В случае недостачи частей или аксессуаров свяжитесь с нашим Отделом по обслуживанию клиентов.

3.2 Упаковка

Не выбрасывайте упаковочный картон вашего прибора. Он может вам понадобиться для хранения, при переезде или если в случае возможных повреждений вы будете высылать прибор в сервисную службу.

Упаковка и отдельные элементы выполнены из материалов, подлежащих вторичной переработке, такие как пленка и полиэтиленовые мешки, картонные упаковки.

В случае утилизации соблюдайте предписания, действующие в вашей стране. Сдавайте вторично перерабатываемый упаковочный материал в пункт сбора материалов вторичной переработки.

3.3 Хранение

До установки прибора его следует держать в нераспакованном виде, а во время хранения соблюдать нанесенные на внешней стороне маркировки по установке и хранению. Упаковки хранить исключительно при следующих условиях:

- в закрытых помещениях
- в сухом и свободном от пыли месте
- вдали от агрессивных веществ
- в месте, защищенном от воздействия солнечных лучей
- в месте, защищенном от механических сотрясений.

При длительном хранении (более 3 месяцев) регулярно контролируйте общее состояние всех частей и упаковки. В случае необходимости замените упаковку на новую.

4 Технические данные

4.1 Технические характеристики

Название:	Мармит Chafing Dish 1/1 2200 E
Номер артикула:	500830
Материал:	хромоникелевая сталь, пластмасса
Материал крышки:	хромоникелевая сталь
Материал ручки:	хромоникелевая сталь
Диапазон температур от - до в °С:	10 - 85
Объем в л:	13,5
Гастрономический стандарт:	1/1
Макс. глубина емкости GN в мм:	100
Значение соединения:	2,2 кВт 230 В 50 Гц
Размеры (шир. x гл. x выс.) в мм:	636 x 357 x 287
Вес в кг:	6,2

Мы оставляем за собой право на внесение технических изменений!

Версия / Характеристики мармит Chafing-Dish 500830

- Вид нагрева: электрический
- Управление: электронное, ручка
- Регулировка температуры: 8 уровней, термостатически
- Функции: поддержание тепла
- Характеристики крышки: съемная, с ручкой
- Контрольные лампочки: разогрев
- В комплекте: 2 крепления крышки

Наименование:	Суповой мармит 2x4L 2200 E
Номер артикула:	500840
Материал:	хромоникелевая сталь, пластмасса
Материал крышки:	хромоникелевая сталь
Материал ручки:	хромоникелевая сталь
Диапазон температур от - до в °С:	10 - 85
Количество вставок:	2
Объем каждой вставки в л:	4
Присоединительная мощность:	2,2 кВт 230 В 50 Гц
Размеры (шир. x гл. x выс.) в мм:	636 x 357 x 460
Вес в кг:	7,0

Мы оставляем за собой право на внесение технических изменений!

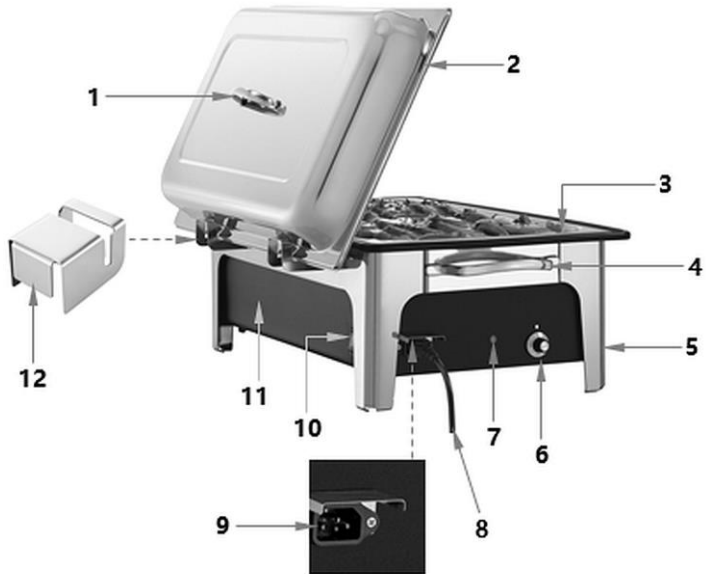
RU

Версия / Характеристики Суповой мармит 500840

- Вид нагрева: электрический
- Управление: электронное, ручка
- Функции: поддержание тепла
- Характеристики крышки:
 - съемная, с ручкой
 - отверстие для ложки
- Контрольные лампочки: разогрев
- В комплекте:
 - 2 крепления крышки
 - 2 половника

4.2 Обзор компонентов прибора

500830



RU

Рис. 1

- | | |
|---------------------------------------|----------------------------|
| 1. Ручка крышки | 2. Крышка |
| 3. Емкость GN | 4. Ручка подставки (2x) |
| 5. Подставка | 6. Регулятор температуры |
| 7. Контрольная лампа нагрева | 8. Кабель питания |
| 9. Разъем прибора | 10. Включатель/выключатель |
| 11. Резервуар для воды с нагревателем | 12. Крепление крышки (2x) |

500840

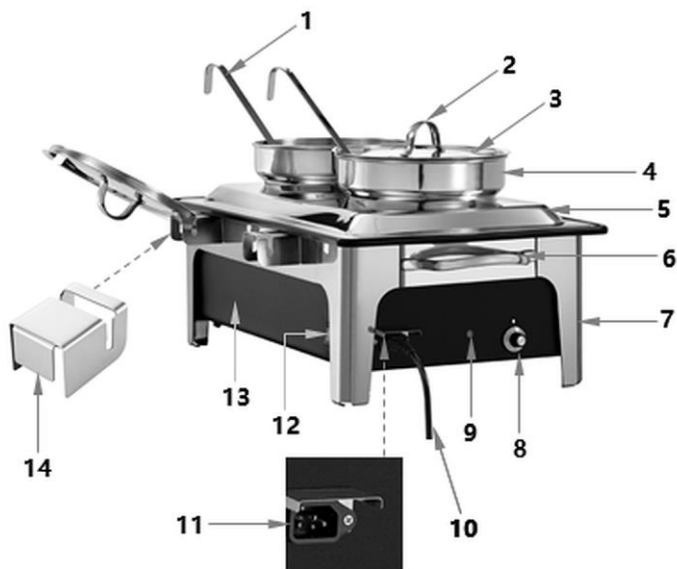


Рис. 2

- | | |
|---------------------------------------|----------------------------|
| 1. Половник (2x) | 2. Ручка крышки (2x) |
| 3. Крышка (2x) | 4. Вставка (2x) |
| 5. Промежуточная пластина | 6. Ручка подставки (2x) |
| 7. Подставка | 8. Регулятор температуры |
| 9. Контрольная лампа нагрева | 10. Кабель питания |
| 11. Разъем прибора | 12. Включатель/выключатель |
| 13. Резервуар для воды с нагревателем | 14. Крепление крышки (2x) |

4.3 Функции прибора

Прибор предназначен для поддержания тепла приготовленных блюд при заданной температуре и подходит для подачи горячих блюд в буфетах, кейтеринге или при обслуживании вечеринок.

5 Инсталляция и обслуживание

5.1 Инсталляция

Распаковка / установка

- Распаковать прибор и удалить все внешние и внутренние упаковочные элементы, а также предохранительные средства на время транспорта.



ПРЕДУПРЕЖДЕНИЕ!

Опасность удушья!

Сделать невозможным доступ детям к упаковочным материалам, таким как полиэтиленовые пакеты и пенополистироловые элементы.

- Если на приборе находится защитная пленка, ее следует снять. Защитную пленку снимать медленно, чтобы на поверхности не оставались остатки клея. Остатки клея удалить салфеткой, смоченной в соответствующем растворителе.
- Следует обращать внимание, чтобы не повредить номинальную табличку и предупреждения на приборе.
- **Никогда** не следует устанавливать прибор во влажных и мокрых зонах.
- Прибор установить так, чтобы был обеспечен беспрепятственный доступ к присоединению с целью немедленного отключения.
- Прибор размещать на поверхности со следующими характеристиками:
 - ровная, с достаточной грузоподъемностью, устойчивая к воздействию воды, сухая и устойчивая к высоким температурам
 - достаточно большая, чтобы без проблем работать с прибором
 - легко доступная
 - с хорошей вентиляцией.
- Следует соблюдать достаточное расстояние от края стола. Прибор может опрокинуться и упасть.
- Сохранять как минимум 20 см расстояния от легковоспламеняющихся стен и предметов.

Подсоединение к источнику тока

- Проверить, соответствуют ли технические данные прибора (см. номинальный щиток) данным имеющейся электрической сети.
- Подключить прибор к одинарной, соответствующим образом предохраненной сетевой розетке с соответствующим штырем заземления. Не подключать прибор к многофункциональной розетке.
- Присоединительный провод следует проложить таким образом, чтобы никто не мог на него наступить или споткнуться.
- Не использовать для прибора внешнее реле времени или пульт дистанционного управления.

5.2 Обслуживание

ПРЕДУПРЕЖДЕНИЕ !

В приборе можно хранить только предварительно приготовленные блюда! При приготовлении блюд следует обратить внимание на то, чтобы по гигиеническим соображениям они не поддерживались в тепле более 2 часов (включая подготовку, хранение и время сервировки)!

RU

Подготовка прибора

1. Перед первым использованием следует тщательно очистить прибор вместе с оснащением согласно инструкции в пункте **6 «Очистка»**.
2. Помытые элементы и поверхности следует тщательно осушить.



Рис. 3

3. Затем поместить резервуар для воды в подставку.
4. Установить на прибор прилагаемые крепления, поддерживающие крышку.

5. Налить воду в резервуар для воды максимум до отметки уровня воды.

ВНИМАНИЕ!

Никогда не использовать прибор без воды! Убедиться, что уровень воды не опускается ниже отметки макс., чтобы емкости с блюдами не плавали на воде.

УКАЗАНИЕ!

В резервуар для воды влить теплую воду, это поможет сэкономить время и энергию!

6. В приборе 500840 установить промежуточную пластину.
7. Поместить теплые блюда в соответствующие емкости GN или вставки, а затем поместить их в резервуар для воды.

ПРЕДУПРЕЖДЕНИЕ !

Во время работы разливающиеся жидкости и пища могут вызвать ожоги.

Никогда не переполнять емкости для пищевых продуктов.

8. Всегда подключать соединительный кабель сначала к штекерному разъему прибора, а затем к соответствующей одиночной розетке.

Прибор готов к поддержанию температуры блюд.

RU

Включение прибора

1. Поместить крышку на емкость GN или вставку.
 2. Включить прибор с помощью включателя/выключателя.
- Загорится красный индикатор питания во включателе/выключателе.

Регулировка температуры

Регулирование температуры осуществляется с помощью регулятора температуры (уровни 1 - 8). Максимальная настройка температуры может быть достигнута путем поворота регулятора температуры вправо в положение «8». При такой настройке вода в резервуаре для воды нагревается до прибол. 85 °С. При нагревании рядом с регулятором температуры загорается индикатор нагрева. Индикатор гаснет при достижении заданной температуры. Когда температура в резервуаре для воды падает на прибол. 10 °С, индикатор нагрева снова загорается, и вода в резервуаре снова нагревается до заданной температуры.

Если требуется более низкая температура блюда, регулятор температуры следует повернуть против часовой стрелки на настройку ниже 8.

Поддержание блюд в горячем состоянии / подача

Блюда в емкости GN или в вставках поддерживаются в теплом состоянии путем нагревания воды в резервуаре для воды.

1. Чтобы извлечь теплую пищу из емкостей, следует снять крышку и поставить ее на крепление, поддерживающее крышку,

ПРЕДУПРЕЖДЕНИЕ ! Опасность получения ожогов!

При снятии крышки и извлечении блюд может выходить горячий пар, что приводит к ожогам.

При снятии крышки и сервировке блюд необходимо соблюдать особую осторожность.



Рис. 4

2. Сервировать теплые блюда, после чего положить назад крышку во избежание снижения температуры.

Выключение прибора

1. Если прибор не будет использоваться, его следует выключить с помощью включателя/выключателя.
2. Сначала вытянуть вилку из розетки, а затем соединительный кабель из розетки прибора.
3. Перед заливкой воды прибору и воде в резервуаре для воды необходимо дать остыть.

6 Очистка

6.1 Рекомендации на тему безопасности во время очистки

- Перед очисткой прибор следует отсоединить от источника электропитания.
- Оставить прибор, чтобы он полностью остыл.
- Следить за тем, чтобы в прибор не попадала вода. Во время очистки никогда не погружать прибор или вилку в воду или другие жидкости. Для очистки прибора не следует использовать струю воды под давлением.
- Не использовать для очистки прибора острые или металлические предметы (нож, вилка). Острые предметы могут повредить прибор, а при контакте с токоведущими элементами стать причиной поражения током.
- Не использовать агрессивные средства, содержащие растворители или какие-либо едкие чистящие средства. Они могут повредить поверхность.

6.2 Очистка

1. Прибор следует регулярно чистить в конце рабочего дня, а в случае необходимости чаще.
2. Снять крышку / крышки.
3. Снять с подставки прибора 500830 емкость GN.
4. Снять с подставки прибора 500840 вставки с половниками для супа, а также снять промежуточную пластину.
5. Снять крепление, поддерживающее крышку.
6. Снять резервуар для воды с подставки.
7. Снятые компоненты тщательно вымыть теплой водой с мягким моющим средством, мягкой тряпочкой и губкой.
8. Сполоснуть очищенные элементы в чистой воде.
9. Подставку следует чистить мягкой влажной тряпочкой.
10. Тщательно осушить прибор и очищенные части с помощью мягкой тряпочки.
11. Соединительный кабель вытереть только слегка влажной тряпочкой.
12. При интенсивном использовании следует регулярно удалять отложения накипи со дна резервуара для воды. Для этой цели следует использовать уксус или специальный очиститель от накипи. Соблюдать указания производителя средства.

7 Утилизация

Электрические приборы



Электрические приборы имеют этот символ. Электрические приборы следует утилизировать надлежащим и экологически безопасным способом, подвергать вторичной переработке. Нельзя выбрасывать электрические приборы вместе с домашними отходами. Отсоединить прибор от источника электропитания и удалить из прибора присоединительный провод.

Электрические приборы следует передавать в специально организованные пункты приема.