

**1/1 2200 E - 2x4L 2200 E**



**500830 - 500840**

Bartscher GmbH  
Franz-Kleine-Str. 28  
D-33154 Salzkotten  
Німеччина

Тел. +49 5258 971-0  
Факс: +49 5258 971-120  
**Технічна допомога:** +49 5258 971-197  
[www.bartscher.com](http://www.bartscher.com)



Версія: 3.0

Дата підготовки: 2023-02-07

## Оригінальна інструкція з експлуатації

1	Безпека .....	2
1.1	Пояснення попереджувальних слів .....	2
1.2	Вказівки щодо безпеки .....	3
1.3	Використання за призначенням .....	6
1.4	Використання не за призначенням .....	6
2	Загальна інформація .....	7
2.1	Відповідальність та гарантія .....	7
2.2	Захист авторських прав .....	7
2.3	Декларація про відповідність .....	7
3	Перевезення, упаковка та зберігання .....	8
3.1	Контроль доступу .....	8
3.2	Упаковка .....	8
3.3	Зберігання .....	8
4	Технічні параметри .....	9
4.1	Технічні дані .....	9
4.2	Перелік складових частин приладу .....	11
4.3	Функції приладу .....	12
5	Встановлення і експлуатація приладу .....	13
5.1	Встановлення приладу .....	13
5.2	Експлуатація приладу .....	14
6	Очищення .....	17
6.1	Інформація на тему безпеки під час чищення .....	17
6.2	Очищення .....	17
7	Утилізація .....	18



**Перш ніж користуватися приладом, слід прочитати інструкцію з експлуатації приладу та зберігати її у доступному місці!**

Ця інструкція з експлуатації описує встановлення, використання та ремонт приладу, служить важливим джерелом інформації і є посібником користувача. Ознайомлення та дотримання всіх вказівок з техніки безпеки та експлуатації приладу є умовою безпечної та правильної його роботи. Крім того, застосовуються положення щодо запобігання нещасних випадків, правила з охорони та гігієни праці та законодавчі норми, що діють у галузі використання пристрою.

Перед початком роботи з пристроєм, і, зокрема, перед введенням його в експлуатацію, будь ласка, прочитайте ці інструкції, щоб уникнути травм людей і пошкодження майна. Неправильне використання може призвести до пошкоджень.

Ця інструкція з експлуатації є невід'ємною частиною виробу і повинна зберігатися в безпосередній близькості від пристрою та бути доступною у будь-який час. Після передачі пристрою також слід передати цю інструкцію з експлуатації.

UK

## 1 Безпека

Прилад було виготовлено згідно з чинними технічними принципами. Однак пристрій може становити джерело небезпеки, якщо його використовувати неправильно або не за призначенням. Усі особи, які користуються пристроєм, повинні дотримуватися інформації, що міститься в цій інструкції з експлуатації, та дотримуватися вказівок на тему безпеки.

### 1.1 Пояснення попереджувальних слів

Важливі вказівки щодо безпеки експлуатації пристрою та попереджувальна інформація позначені в цій інструкції з експлуатації відповідними символами. Цих інструкцій слід суворо дотримуватися, щоб уникнути нещасних випадків, травм та пошкодження майна.



**НЕБЕЗПЕКА!**

Попереджувальне слово НЕБЕЗПЕКА попереджає про небезпеку, яка може призвести до серйозних травм або смертельних випадків, якщо їх не уникати.



### **ЗАСТЕРЕЖЕННЯ!**

Попереджувальне слово **ЗАСТЕРЕЖЕННЯ** попереджає про загрози, які можуть призвести до середньої тяжкості травм або смертельних випадків, якщо їх не уникати.



### **ПОПЕРЕДЖЕННЯ!**

Попереджувальне слово **ПОПЕРЕДЖЕННЯ** попереджає про загрози, які можуть призвести до легких або помірної тяжкості травм, якщо їх не уникати.

### **УВАГА!**

Попереджувальне слово **УВАГА** вказує на можливі пошкодження майна, які можуть виникнути, якщо не дотримуватися вказівок на тему безпеки.

### **ПОВІДОМЛЕННЯ!**

Символ **ПОВІДОМЛЕННЯ** ознайомлює користувача з додатковою інформацією та інструкціями щодо експлуатації пристрою.

UK

## **1.2 Вказівки щодо безпеки**

### **Електричний струм**

- Занадто висока напруга мережі або неправильна установка можуть призвести до ураження електричним струмом.
- Прилад можна підключати лише в тому випадку, якщо дані на номінальній табличці відповідають напрузі мережі.
- Щоб уникнути електричних коротких замикань, пристрій слід тримати в сухому стані.
- Якщо під час роботи виникають несправності, пристрій слід негайно відключити від джерела живлення.
- Не торкатися вилки пристрою мокрими руками.
- Ніколи не брати пристрій, якщо він упав у воду. Відразу відключити пристрій від джерела електричного живлення.
- Будь-які ремонтні дії та відкриття корпусу можуть виконуватися тільки спеціалістами та відповідними майстернями.
- Не переносити пристрій за допомогою приєднувального проводу.

- Не допускати контакту приєднувального проводу з джерелами тепла та гострими краями.
- Приєднувальний провід не можна згинати, стискати або зав'язувати.
- Приєднувальний кабель пристрою завжди має бути повністю розкрученим.
- Ніколи не слід класти пристрій або інші предмети на приєднувальний провід.
- Для того щоб відключити пристрій від джерела електричного живлення, слід завжди братися за вилку.
- Кабель живлення слід регулярно перевіряти на відсутність пошкоджень. Не використовуйте прилад із пошкодженим кабелем живлення. Якщо кабель пошкоджений, то з метою безпеки його замінити може тільки сервісний центр або кваліфікований електрик.

## Горючі матеріали

- Ніколи не піддавати прилад впливу високої температури, наприклад, від плити, печі, відкритого вогню, приладів, що утримують тепло тощо.
- Регулярно чистити прилад, щоб уникнути небезпеки виникнення пожежі.
- Не накривати прилад, наприклад, алюмінієвою фольгою або серветками.
- Приладом слід користуватися тільки при використанні призначених для нього матеріалів та відповідних параметрів температури. Матеріали, харчові продукти та залишки їжі в приладі можуть загорітися.
- Ніколи не використовувати прилад поблизу горючих, легкозаймистих матеріалів, наприклад, бензин, спирт тощо. Високі температури призводять до випаровування цих матеріалів і в результаті контакту з джерелами запалювання вони можуть вибухнути.
- У кожному випадку перед початком відповідних дій з гасіння пожежі слід відключити прилад від джерела електричного живлення. Ніколи не гасити вогонь водою, коли прилад підключений до джерела електричного живлення. Після гасіння пожежі слід забезпечити достатню кількість свіжого повітря.

## Гарячі поверхні

- Поверхні пристрою під час роботи нагріваються. Існує небезпека опіків. Висока температура також утримується після відключення.
- Не торкатися гарячих поверхонь пристрою. Слід користатися доступними елементами управління та ручками.
- Пристрій транспортувати та чистити лише після повного охолодження.
- Гарячі поверхні не обприскувати холодною водою або горючими рідинами.

### Експлуатація лише під наглядом

- Пристрій можна експлуатувати лише під наглядом.
- Слід завжди триматися в безпосередній близькості від пристрою.

### Обслуговуючий персонал

- Прилад може обслуговувати тільки кваліфікований та підготовлений спеціалізований персонал.
- Цей пристрій не можуть обслуговувати особи (у тому числі діти) з обмеженими фізичними, сенсорними або розумовими здібностями або особи з обмеженим досвідом та/або обмеженими знаннями.
- Не залишати дітей без нагляду під час роботи приладу, щоб вони не гралися з ним і не вмикали його.

### Неправильна експлуатація

- Неправильне або невідповідне за призначенням використання може призвести до пошкодження пристрою.
- Пристрій можна використовувати лише в безперечному технічному стані, що гарантує безпечну експлуатацію.
- Пристрій можна використовувати лише якщо приєднання знаходяться в безперечному технічному стані, що гарантує безпечну експлуатацію пристрою.
- Пристрій можна використовувати лише тоді, коли він чистий.
- Слід використовувати тільки оригінальні запчастини. Ніколи не слід самостійно ремонтувати пристрій.
- Не можна здійснювати жодних модифікацій або змін у пристрої.

## 1.3 Використання за призначенням

Будь-яке відхилення від користування за прямим призначенням і/або інше використання приладу, ніж описано нижче, заборонено і вважається неправильним: використанням НЕ за цільовим призначенням.

Наступні види використання є використанням за призначенням:

- Зберігання в теплі приготовлених страв у контейнерах GN та вставках.

## 1.4 Використання не за призначенням

Використання не за призначенням може призвести до серйозних травм людей та майна, спричинених електричною напругою, пожежею або ж високою температурою. За допомогою приладу можна виконувати лише роботи, описані в цій інструкції.

Наступні види використання не є використанням за призначенням:

- Приготування страв.



## 2 Загальна інформація

### 2.1 Відповідальність та гарантія

Уся інформація та вказівки, що містяться в даній інструкції з експлуатації, були викладені з урахуванням діючих норм і правил, сучасної інженерії, та наших знань і багаторічного досвіду. У разі замовлення спеціальних моделей приладу або ж якихось додатків, а також у випадку застосування новітніх технологій, доставлений прилад за деяких обставин може відрізнятись від пояснень та рисунків, що містяться в даній інструкції з експлуатації.

Виробник **не несе відповідальності** за пошкодження та дефекти приладу внаслідок:

- недотримання вказівок,
- використання не за призначенням,
- впровадження технічних змін користувачем,
- використання незатверджених запчастин.

Ми залишаємо за собою право вносити технічні зміни в прилад для підвищення його продуктивності та вдосконалення.

### 2.2 Захист авторських прав

Дана інструкція з експлуатації приладу, а також тексти, рисунки, фотографії та інші елементи, що містяться в ній, захищені авторським правом. Без письмової згоди виробника забороняється відтворювати зміст інструкції з експлуатації приладу в будь-якій формі та будь-яким способом (включаючи її фрагменти), а також використовувати та / або передавати її зміст третій стороні. Порушення вищезазначеного тягне за собою зобов'язання сплатити компенсацію. Ми залишаємо за собою право на подальший розгляд претензій.

### 2.3 Декларація про відповідність

Прилад відповідає чинним стандартам та директивам Європейського Союзу. Це підтверджено Декларацією відповідності ЄС. В разі потреби ми з радістю надішлемо Вам потрібну декларацію про відповідність.

## 3 Перевезення, упаковка та зберігання

### 3.1 Контроль доступу

Після отримання негайно переконайтесь, що прилад є повністю укомплектований та чи його не було пошкоджено під час перевезення. У разі видимих пошкоджень товару під час перевезення відмовтеся від його прийняття або ж домовтеся про його умовне прийняття. На транспортних документах / накладній транспортної компанії слід вказати розмір шкоди та скласти рекламцію. Про приховані збитки слід повідомити одразу після їх виявлення, оскільки про відшкодування збитків можна зголосити лише у відповідний строк подання претензій.

У разі відсутності деталей або аксесуарів, зверніться, будь ласка, до нашого Відділу обслуговування клієнтів.

### 3.2 Упаковка

Не викидайте, будь ласка, картонну коробку від приладу. Вона може знадобитися для зберігання приладу під час переїзду або при його доставці до нашого сервісного центру у разі будь-яких пошкоджень.

Упаковка та окремі компоненти виготовлені з вторинних матеріалів. Це, зокрема: пластикова плівка та пакети, картонна упаковка.

Утилізуючи упаковку, треба дотримуватись правил, що діють у даній країні. Пакувальні матеріали, які можуть бути використані повторно, повинні підлягати вторинній переробці.

### 3.3 Зберігання

Упаковку слід зберігати закритою до часу встановлення приладу, а під час її зберігання слід дотримуватися інструкцій, розташованих назовні, щодо способу укладання та зберігання. Упаковку слід зберігати лише в наступних умовах:

- у закритих приміщеннях
- у сухому та вільному від пилу середовищі
- подалі від агресивних агентів
- в місці, захищеному від сонячних променів
- в місці, захищеному від механічних ударів.

У разі більш тривалого зберігання (понад три місяці) слід регулярно перевіряти стан усіх деталей та упаковки; При необхідності упаковку слід замінити.

## 4 Технічні параметри

### 4.1 Технічні дані

Назва:	Марміт тепловий 1/1 2200 E
Номер арт.:	500830
Матеріал:	хромонікелева сталь, пластик
Матеріал кришки:	хромонікелева сталь
Матеріал ручки:	хромонікелева сталь
Діапазон температур від - до в °C:	10 - 85
Об'єм в л:	13,5
Гастрономічний стандарт:	1/1
Макс. глибина контейнера GN в мм:	100
Значення потужності:	2,2 кВт   230 В   50 Гц
Розміри (шир. x гл. x вис.) в мм:	636 x 357 x 287
Вага в кг:	6,2

UK

Залишається право вносити технічні зміни!

### Версія / Властивості Chafing-Dish 500830

- Вид нагрівання: електричне
- Керування: електронне, механічне
- Регулювання температури: 8 рівнів, термостатичне
- Функції: підтримування тепла
- Властивості кришки: знімається, з ручкою
- Контрольні лампочки: нагрівання
- У комплекті: 2 стійки для підтримки кришки

Назва:	Супова станція 2x4L 2200 E
Номер арт.:	500840
Матеріал:	хромонікелева сталь, пластик
Матеріал кришки:	хромонікелева сталь
Матеріал ручки:	хромонікелева сталь
Діапазон температур від - до в °C:	10 - 85
Кількість вкладів:	2
Об'єм кожного вкладу в л:	4
Значення потужності:	2,2 кВт   230 В   50 Гц
Розміри (шир. x гл. x вис.) в мм:	636 x 357 x 460
Вага в кг:	7,0

Залишається право вносити технічні зміни!

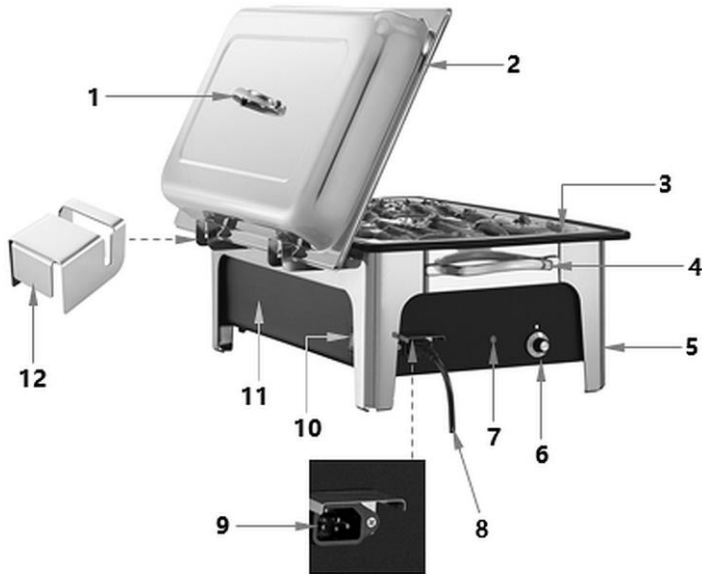
UK

### Версія / Властивості Суп-станція 500840

- Вид нагрівання: електричне
- Керування: електронне, механічне
- Функції: підтримування тепла
- Властивості кришки:
  - знімається, з ручкою
  - отвір для ложки
- Контрольні лампочки: нагрівання
- У комплекті:
  - 2 стійки для підтримки кришки
  - 2 ополоники для супу

## 4.2 Перелік складових частин приладу

500830

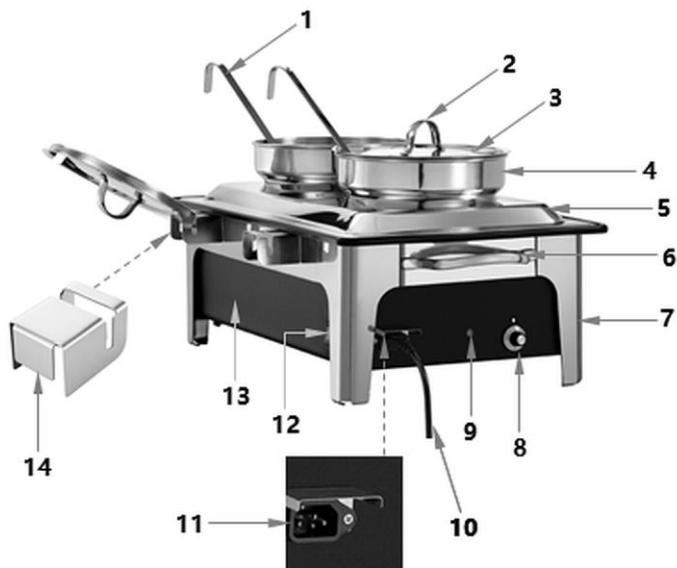


UK

Рис. 1

- |                                   |                          |
|-----------------------------------|--------------------------|
| 1. Ручка кришки                   | 2. Кришка                |
| 3. Контейнер GN                   | 4. Ручка основи (2х)     |
| 5. Основа                         | 6. Регулятор температури |
| 7. Контрольна лампочка нагрівання | 8. Кабель живлення       |
| 9. Розетка пристрою               | 10. Вмикач/вимикач       |
| 11. Резервуар води з нагрівачем   | 12. Сійка кришки (2х)    |

500840



UK

Рис. 2

- |                                   |                          |
|-----------------------------------|--------------------------|
| 1. Ополоник для супу (2x)         | 2. Ручка кришки (2x)     |
| 3. Кришка (2x)                    | 4. Вклад (2x)            |
| 5. Проміжна плита                 | 6. Ручка основи (2x)     |
| 7. Основа                         | 8. Регулятор температури |
| 9. Контрольна лампочка нагрівання | 10. Кабель живлення      |
| 11. Розетка пристрою              | 12. Вмикач/вимикач       |
| 13. Резервуар води з нагрівачем   | 14. Сійка кришки (2x)    |

### 4.3 Функції приладу

Пристрій призначений для підтримання тепла приготовлених страв при заданій температурі і підходить для подачі гарячих страв в їдальнях, ресторанах або під час обслуговування святкувань.

### 5 Встановлення і експлуатація приладу

#### 5.1 Встановлення приладу

##### Розпакування / встановлення

- Розпакувати пристрій та видалити усі зовнішні та внутрішні елементи упаковки, а також захист на час транспорту.



#### **ОБЕРЕЖНО!**

##### **Небезпека задушення!**

Унеможливити дітям доступ до пакувальних матеріалів, таких як поліетиленові пакети та пінополістирольні елементи.

- Якщо на пристрої є захисна плівка, її слід зняти. Захисну плівку слід знімати повільно, щоб не залишився слід клею. Видалити залишки клею за допомогою відповідного розчинника.
- Слід поводитися обережно, щоб не пошкодити номінальну табличку та попереджувальні інструкції на пристрої.
- **Ніколи** не встановлюйте пристрій у вологому або мокрому середовищі.
- Пристрій повинен розташовуватися таким чином, щоб з'єднання були легко доступними для швидкого відключення, якщо виникне потреба.
- Пристрій слід розміщувати на поверхні з наступними властивостями:
  - рівна, з достатньою вантажопідйомністю, водостійка, суха і стійка до високих температур
  - досить велика, щоб можна було працювати з пристроєм без перешкод
  - легкодоступна
  - яка має хорошу вентиляцію.
- Дотримуватись достатньої відстані від країв столу. Прилад міг би перекинутися і впасти.
- Дотримуватись відстані не менше 20 см від горючих стін та інших предметів.

### Підключення до струму

- Переконайтесь, що технічні дані пристрої (див. номінальну табличку) відповідають технічним характеристикам локальної електромережі.
- Підключити пристрій до одинарної, правильно забезпеченої розетки із захисним контактом. Не підключати прилад до багатократної розетки.
- Приєднувальний провід прокласти так, щоб ніхто не міг ходити по ньому і не спотикатися, зачіплюючись за нього.
- Не використовувати прилад із зовнішнім таймером або пультом дистанційного керування.

## 5.2 Експлуатація приладу

### ЗАСТЕРЕЖЕННЯ!

У пристрої можна зберігати лише заздалегідь приготовлені страви!

Слід звертати увагу, щоб страви з міркувань гігієни не залишалися теплими у приладі довше 2 годин (включаючи час приготування, зберігання та подачі)!

UK

### Підготовка приладу

1. Перед початком використання ретельно очистити пристрій та оснащення згідно з інструкціями пункту 6 „Очищення“.
2. Вимити елементи і поверхні слід ретельно висушити.



Рис. 3

3. Потім помістити резервуар для води в основу.
4. Встановити на пристрої додані опорні стійки, які підтримують кришку.
5. Налити воду в резервуар для води максимально до позначки рівня води.



**УВАГА!**

**Ніколи не використовувати прилад без води!**

**Переконайтеся, що рівень води не опуститься нижче позначки макс., щоб контейнери із стравами не плавали по воді.**

**ВКАЗІВКА!**

**В резервуар налити теплу воду, це заощадить час і енергію!**

6. В пристрої 500840 накласти проміжну пластину.
7. Покласти теплу їжу у відповідні контейнери GN або вклади, а потім помістити їх у резервуар для води.

**ЗАСТЕРЕЖЕННЯ!**

**Під час роботи розливання рідини та їжі може призвести до опіків.**

Ніколи не переповнювати контейнерів для їжі.

8. З'єднувальний кабель слід завжди підключати спочатку до розетки на пристрої, а потім до відповідної окремої розетки.

Тепер прилад готовий до підтримування температури страв.

**Вмикання пристрою**

1. Помістити кришку на контейнері GN або на вкладі.
  2. Увімкнути пристрій за допомогою вмикача/вимикача.
- Загориться червона контрольна лампа живлення на вмикачі/вимикачі.

**Регулювання температури**

Регулювання температури відбувається за допомогою регулятора температури (рівні 1 - 8). Максимальне налаштування температури можна отримати, повернувши регулятор температури вправо в положення «8». При такому налаштуванні вода в резервуарі для води нагрівається до прибл. 85 °C. Під час нагрівання світиться контрольна лампочка нагрівання поруч з регулятором температури. Лампочка гасне після досягнення встановленої температури. Коли температура в резервуарі для води впаде прибл. до 10 °C, контрольна лампочка нагрівання знову загоряється, і вода в резервуарі знову нагрівається до заданої температури.

Якщо вимагається, щоб температура страв була нижчою, регулятор температури слід повернути проти годинникової стрілки на позначку нижче 8.

### Підтримування їжі в теплі / подача

Страви в контейнері GN або у вкладах підтримуються в теплі шляхом нагрівання води в контейнері для води.

1. Щоб дістати теплі страви з контейнерів, потрібно зняти кришку та покласти її на стійку, що підтримує кришку,

#### **ЗАСТЕРЕЖЕННЯ! Небезпека опіків!**

**Під час зняття кришки та виймання їжі може виходити гаряча пара, викликаючи опіки.**

Знімаючи кришку і подаючи їжу, потрібно дотримуватись особливої обережності.



Рис. 4

2. Подавати теплі страви, потім знову накрити кришку, щоб уникнути зниження температури.

### Вимкнення приладу

1. Якщо пристрій не використовуватиметься, його слід вимкнути за допомогою вмикача/вимикача.
2. Спочатку витягнути вилку з розетки, а потім з'єднувальний кабель з розетки пристрою.
3. Перш ніж зливати воду, прилад і воду в резервуарі з водою слід залишити, щоб охолонули.

## 6 Очищення

### 6.1 Інформація на тему безпеки під час чищення

- Перед чищенням пристрій необхідно відключити від мережі живлення.
- Залишити пристрій для повного охолодження.
- Звертати увагу, щоб в пристрій не потрапляла вода. Не занурювати пристрій під час чищення у воду чи інші рідини. Для очищення пристрою не використовувати струмінь води під тиском.
- Не використовувати для очищення пристрою будь-які гострі або металеві предмети (ніж, виделка тощо). Гострі предмети можуть пошкодити пристрій і призвести до ураження електричним струмом, якщо він контактує з провідними частинами.
- Не використовувати для очищення будь-які абразивні чистячі засоби, що містять розчинники або їдкі чистячі засоби. Вони можуть пошкодити поверхню.

### 6.2 Очищення

1. Пристрій слід регулярно чистити в кінці робочого дня, а в разі необхідності частіше.
2. Зняти кришку / кришки.
3. В приладі 500830 витягнути контейнер GN.
4. В приладі 500840 витягнути вклади з ополониками для супу, а також зняти проміжну плиту.
5. Зняти стійку, що підтримує кришку.
6. Дістати резервуар для води з основи.
7. Зняті елементи ретельно вимити теплою водою, м'яким миючим засобом і м'якою ганчіркою або губкою.
8. Очищені елементи прополоскати в чистій воді.
9. Основу чистити за допомогою м'якої, вологої ганчірки.
10. Ретельно висушити пристрій і очищені частини за допомогою м'якої ганчірки.
11. З'єднувальний кабель витерти лише злегка вологим, м'яким рушничком.
12. У разі інтенсивного використання слід регулярно видаляти накип з дна резервуара з водою. Для цього слід використовувати оцет або спеціальний засіб для видалення накипу. Дотримуватися вказівок виробника засобу.

## 7 Утилізація

### Електричні пристрої



Електричні прилади мають такий символ. Електричне обладнання повинно бути видалено і утилізовано належним і екологічним способом. Не можна утилізувати електричні прилади разом з побутовими відходами. Відключити пристрій від джерела живлення та видалити з нього приєднувальний кабель.

Електричне обладнання слід доставити до визначених пунктів збору.