

**700FX-E1110 / 700FX-E2100**



**284910 - 284921**

Bartscher GmbH  
Franz-Kleine-Str. 28  
D-33154 Salzkotten  
Duitsland

tel. +49 5258 971-0  
fax.: +49 5258 971-120  
**Infolinia service:** +49 5258 971-197  
[www.bartscher.com](http://www.bartscher.com)



Versie: 1.0

Datum van opmaak: 2022-08-18

---

## Originele gebruiksaanwijzing

1	Veiligheid .....	2
1.1	Symboolverklaring .....	2
1.2	Veiligheidsaanwijzingen .....	3
1.3	Restrisico's .....	7
1.4	Individuele veiligheidsmaatregelen .....	9
1.5	Gebruik volgens bestemming .....	10
1.6	Oneigenlijk gebruik .....	10
2	Algemeen .....	11
2.1	Aansprakelijkheid en vrijwaring .....	11
2.2	Auteursrecht .....	11
2.3	Conformiteitsverklaring .....	11
3	Transport, verpakking en opslag .....	12
3.1	Transportinspectie .....	12
3.2	Verpakking .....	12
3.3	Opslag .....	12
4	Technische Gegevens .....	13
4.1	Technische Gegevens .....	14
4.2	Onderdelenoverzicht .....	16
4.3	Functies van het apparaat .....	18
5	Installatieinstructie .....	18
5.1	Installatie .....	18
6	Gebruiksaanwijzing .....	21
7	Reiniging .....	27
7.1	Aanwijzingen betreffende de veiligheid tijdens het reinigen .....	27
7.2	Reiniging .....	27
8	Mogelijke storingen .....	28
9	Verwijdering .....	30



**Lees voor het gebruik de gebruiksaanwijzing door en bewaar hem op een goed bereikbare plaats!**

Deze handleiding bevat de beschrijving van de installatie, de bediening en het onderhoud van het apparaat en dient als belangrijke informatiebron en naslagwerk. De kennis en het in acht nemen van alle hier beschreven veiligheidsvoorschriften en instructies is een voorwaarde voor veilig en juist gebruik van het apparaat. Bovendien zijn de bepalingen inzake ongevallenpreventie, gezondheids- en veiligheidsvoorschriften en wettelijke voorschriften die van kracht zijn op het toepassingsgebied van het apparaat van toepassing.

Lees deze gebruikershandleiding voordat u met het apparaat gaat werken, en vóór de inbedrijfsstelling, om schade aan personen en zaken te voorkomen. Onjuist gebruik kan beschadigingen veroorzaken.

Deze handleiding is een integraal onderdeel van het product en moet in de directe nabijheid van het apparaat worden bewaard en te allen tijde beschikbaar zijn. Wanneer het apparaat wordt overgedragen, is het ook noodzakelijk deze gebruiksaanwijzing erbij te leveren.

## 1 Veiligheid

Het apparaat is gemaakt volgens de laatste stand van de techniek. Het kan echter een bron van gevaar vormen als het apparaat niet in overeenstemming met zijn bestemming gebruikt wordt. Alle personen die het apparaat gebruiken, moeten zich houden aan de aanbevelingen en veiligheidsaanwijzingen in deze handleiding.

### 1.1 Symboolverklaring

Belangrijke veiligheids- en technische instructies zijn in deze gebruiksaanwijzing aangeduid door symbolen. Deze instructies moeten bij het gebruik van dit apparaat absoluut in acht worden genomen om letsel, ongelukken, of materiële schade te vermijden.



**GEVAAR!**

Het signaalwoord **GEVAAR** waarschuwt voor gevaren die leiden tot ernstige verwondingen of overlijden als ze niet worden vermeden.



### **WAARSCHUWING!**

Het signaalwoord **WAARSCHUWING** waarschuwt voor gevaren die gematigd tot zwaar letsel of overlijden kunnen veroorzaken, als ze niet worden vermeden.



### **VOORZICHTIG!**

Het signaalwoord **VOORZICHTIG** waarschuwt voor gevaren die licht of matig letsel kunnen veroorzaken, als ze niet worden vermeden.

### **ATTENTIE!**

Het signaalwoord **ATTENTIE** geeft mogelijke materiële schade aan die kan optreden als u de veiligheidsinstructies niet volgt.

### **OPMERKING!**

Het icoon **OPMERKING** informeert de gebruiker over aanvullende informatie en tips voor het gebruik van het apparaat.

## 1.2 Veiligheidsaanwijzingen

### **Elektrische stroom**

- Een te hoge netspanning of onjuiste installatie kan leiden tot elektrische schokken.
- Sluit het apparaat alleen aan als de specificaties op het typeplaatje overeenkomen met de netspanning.
- Om elektrische kortsluiting te voorkomen, moet het apparaat droog worden gehouden.
- Koppel het apparaat onmiddellijk los van het elektriciteitsnet als er tijdens het gebruik storingen optreden.
- Raak de stekker van het apparaat niet aan met natte handen.
- Raak het apparaat nooit aan nadat het in het water is gevallen. Onmiddellijk het apparaat van het elektriciteitsnet koppelen.
- Het herstellen en openen van de behuizing uitsluitend door specialisten en gespecialiseerde werkplaatsen laten uitvoeren.
- Draag het apparaat niet aan de verbindingskabel.

- Stel de verbindingkabel niet bloot aan warmte of scherpe randen.
- Knik, plet of knoop de verbindingkabel niet.
- Altijd de verbindingkabel volledig uitrollen.
- Plaats het apparaat of andere voorwerpen nooit op de verbindingkabel.
- Om het apparaat uit te schakelen van de elektrische voeding, altijd de stekker vastpakken.
- Controleer de voedingskabel regelmatig op beschadigingen. Het apparaat niet gebruiken wanneer de voedingskabel beschadigd is. Laat een beschadigde voedingskabel vervangen door de servicedienst of een gekwalificeerde elektricien om gevaar te voorkomen.

### Brandbare materialen

- Stel het apparaat nooit bloot aan hoge temperaturen, zoals een fornuis, een kachel, open vuur, apparaten voor het behouden van warmte, enz.
- Het apparaat moet regelmatig worden schoongemaakt om het risico van brand te voorkomen.
- Het apparaat niet bedekken met bijv. aluminiumfolie of doeken.
- Gebruik het apparaat alleen met de hiervoor bestemde materialen en met de juiste temperatuurinstellingen. Materialen, voedselproducten en etensresten in het apparaat kunnen ontbranden.
- Het apparaat nooit gebruiken in de buurt van brandbare, licht ontvlambare materialen, bijv. benzine, spiritus, alcohol. Hoge temperaturen veroorzaken verdamping van deze materialen en als gevolg van contact met ontstekingsbronnen kan een explosie plaatsvinden.
- In geval van brand, vóór het blussen het apparaat ontkoppelen van de voeding. Blus het vuur nooit met water als het apparaat op het elektriciteitsnet is aangesloten. Na het blussen zorgen voor genoeg frisse lucht.

### Veiligheid bij frituren

- Het werkende apparaat niet zonder toezicht laten. Mogelijke fouten kunnen leiden tot oververhitting en het ontbranden van de (blokken) frituurolie / vet.
- Als oververhitting leidt tot het ontbranden van de (blokken) frituurolie / vet, leg dan de deksel erop en haal de stekker van het apparaat uit het stopcontact.
- Spatten of uitbarstingen van hete olie / vet kunnen brandwonden aan uw handen, schouders en gezicht veroorzaken. Gebruik keukenhandschoenen.
- Gebruik geen natte of vochtige frituurproducten. Droog ze voor gebruik. Verwijder het overtollige ijs van diepgevroren producten voor het frituren.

## Veiligheid

---

- Hang bevroren voedsel niet in de korf boven de bak gevuld met hete blokken frituurolie / vet. Tijdens het frituren veroorzaken zelfs de kleinste druppels water spatten of zelfs uitbarstingen van hete olie.

### Hete oppervlakken

- Het oppervlak van het apparaat wordt tijdens het werk heet. Er bestaat gevaar voor verbranding. Ook na het uitschakelen blijft het apparaat nog enige tijd heet.
- Geen enkel heet oppervlakken van het apparaat aanraken. Gebruik de daarvoor voorziene bedieningselementen en handgrepen.
- Het apparaat pas na volledig afkoelen verplaatsen en reinigen.
- Het is verboden hete oppervlakken met koud water of brandbare vloeistoffen te begieten.

### Gezondheidsgevaar door verbrande levensmiddelen

- Acrylamiden die worden aangetroffen in verbrand voedsel zijn gevaarlijk voor de gezondheid en kunnen kanker veroorzaken. Om acrylamiden te voorkomen of te verminderen, moeten gefrituurde producten altijd geel- of goudkleurgi zijn in plaats van donker of bruin.
- Geschroeide resten of kruimels moeten regelmatig uit de frituurolie worden verwijderd.
- Producten met zetmeel, vooral granen en aardappelproducten, moeten worden gefrituurd bij een temperatuur van maximaal 180 °C.

NL

### Bedienend personeel

- Het apparaat mag alleen worden bediend door gekwalificeerd en geschoold vakpersoneel.
- Dit apparaat mag niet worden bediend door personen (inclusief kinderen) met beperkte fysieke, sensorische of mentale vaardigheden, evenals door personen met beperkte ervaring en / of beperkte kennis.
- Kinderen moeten onder toezicht staan om ervoor te zorgen dat ze niet met het apparaat spelen of het starten.

## Onjuist gebruik

- Onjuist gebruik of verboden gebruik kan het apparaat beschadigen.
- Het apparaat mag alleen worden gebruikt als het zich in goede staat bevindt en veilig werken mogelijk maakt.
- Het apparaat mag alleen worden gebruikt als alle aansluitingen zijn uitgevoerd volgens de voorschriften.
- Het apparaat mag alleen worden gebruikt als het schoon is.
- Gebruik alleen originele reserveonderdelen. Nooit zelf het apparaat repareren.
- Verboden om veranderingen of modificaties aan het apparaat aan te brengen.



### 1.3 Restrisico's

Restrisico's	Gevaarlijke situatie	Waarschuwing
Risico op uitglijden en vallen	De gebruiker kan uitglijden op de vloer door de aanwezigheid van water of vuil.	Draag beschermend schoeisel met antisliplaag wanneer u het apparaat gebruikt.
Brandwonden	De bediener raakt het apparaat opzettelijk aan. De bediener raakt opzettelijk hete stoffen aan (olie, water, stoom,...).	
Elektrische schok (Elektrische schok)	Het aanraken van elektrisch geleidende delen van de apparatuur tijdens onderhoud zonder eerst de elektrische voeding af te sluiten. De bediener voert bewerkingen uit (met een elektrisch gereedschap of zonder de elektrische voeding van de machine te onderbreken) terwijl hij op de natte vloer ligt.	Het onderhoud van het apparaat mag alleen worden uitgevoerd door gekwalificeerd personeel, uitgerust met persoonlijke beschermingsmiddelen tegen elektrische schokken.
	Elektrische schok veroorzaakt door een gebrekkig aardingssysteem of gebrekkige elektrische beschermingsmiddelen.	Beschermende inrichtingen volgens de desbetreffende normen moeten vóór het apparaat geïnstalleerd worden.
Risico op vallen	De bediener verricht werkzaamheden op het bovenste gedeelte van het apparaat met ongeschikte hulpmiddelen (zoals een ladder met sporten, of klimmen op het apparaat).	Voer geen werkzaamheden aan het bovenste gedeelte van de machine uit met ongeschikte hulpmiddelen (zoals ladders met sporten of op het apparaat klimmen).
Gevaar voor kantelen	Het dragen van het toestel of onderdelen van het apparaat zonder geschikte hulpmiddelen.	Bij het verplaatsen van het apparaat of de verpakking ervan is het noodzakelijk geschikte hulpmiddelen of hefwerktuigen te gebruiken.

Restrisico's	Gevaarlijke situatie	Waarschuwing
Chemische stoffen	De bediener gaat om met chemicaliën (bijv.: schoonmaakmiddelen, ontkalkingsmiddelen, enz.).	Neem de nodige voorzorgsmaatregelen. Volg steeds de aanwijzingen op de veiligheidsinformatieblad en etiketten van de gebruikte producten. Gebruik de in de veiligheidsinformatieblad en aanbevolen persoonlijke beschermingsmiddelen.
Risico op letsel	Er bestaat gevaar voor verwonding tijdens onderhoudswerkzaamheden, als inwendige delen van het apparaatframe worden aangeraakt.	Onderhoudswerkzaamheden mogen alleen uitgevoerd worden door gekwalificeerd personeel, uitgerust met geschikte beschermingsmiddelen (snijbestendige veiligheidshandschoenen, onderarmbeschermers).
Gevaar voor verplettering	Het personeel loopt het risico dat vingers of handen bekneld raken bij het hanteren van bewegende delen.	Onderhoudswerkzaamheden mogen alleen uitgevoerd worden door gekwalificeerd personeel dat voorzien is van persoonlijke beschermingsmiddelen (beschermende handschoenen).
Ergonomie	De bediener werkt aan het apparaat zonder de nodige persoonlijke beschermingsmiddelen te dragen.	De bediener moet persoonlijke beschermingsmiddelen dragen wanneer hij aan het apparaat werkt.

### 1.4 Individuele veiligheidsmaatregelen

Fase	Beschermen- de kleding	Bescher- mend schoeisel	Handschoe- nen	Bescherming van de ogen	Gehoorb- scherming	Bescher- ming van de ademha- lingswegen	Hoofdbe- scherming
Vervoer		X					
Verplaatsing		X					
Uitpakken		X					
Montage		X					
Standaard gebruik	X	X	X (*)				
Instellingen		X					
Standaard reiniging		X					
Speciale reiniging		X	X				
Onderhoud		X	X (*)				
Demontage		X					
Afvalverwijde- ring		X					

NL

X	Voorziene persoonlijke beschermingsmiddelen
	Persoonlijke beschermingsmiddelen zijn beschikbaar of moeten gebruikt worden indien nodig
	Onvoorziene persoonlijke beschermingsmiddelen

\* Handschoenen bestemd voor standaardgebruik en voor onderhoudswerkzaamheden moeten hittebestendig zijn om de handen van de bediener te beschermen wanneer hij hete machineonderdelen of hete stoffen (olie, water, stoom,...) aanraakt.

## 1.5 Gebruik volgens bestemming

Elk gebruik van het apparaat voor andere doeleinden en / of afwijkend van het normale bedoelde gebruik zoals hieronder beschreven, is verboden en wordt beschouwd als onbedoeld gebruik.

Het volgende gebruik is in overeenstemming met het beoogde gebruik:

- Het frituren van geschikte voedingsproducten.

## 1.6 Oneigenlijk gebruik

Onjuist gebruik kan leiden tot schade aan personen en zaken veroorzaakt door gevaarlijke elektrische spanning, brand en hoge temperaturen. Met behulp van het apparaat kan alleen werk worden uitgevoerd dat in deze handleiding wordt beschreven.

Het volgende gebruik is niet in overeenstemming met het beoogde gebruik:

- Frituren van ongeschikte voedingsmiddelen
- Frituren van vochtige of natte voedselproducten
- Hang bevroren voedsel niet in de frituurmand boven de hete olie / vet.

## 2 Algemeen

### 2.1 Aansprakelijkheid en vrijwaring

Alle gegevens en aanwijzingen die zijn opgenomen in deze gebruiksaanwijzing zijn samengesteld rekening houdend met de geldende voorschriften, de actuele technische stand van zaken en onze langdurige inzichten en ervaring. In het geval van het bestellen van speciale modellen of extra opties, en in het geval van het gebruik van de nieuwste technische kennis, kan het geleverde apparaat onder bepaalde omstandigheden verschillen van de uitleg en de talrijke tekeningen in deze handleiding.

De producent is niet aansprakelijk voor de schade en storingen die zijn ontstaan als gevolg van:

- het niet in acht nemen van de aanwijzingen,
- oneigenlijk gebruik,
- het aanbrengen van technische wijzigingen door de gebruiker,
- de toepassing van ongeoorloofde reserveonderdelen.

Wij behouden ons het recht voor om technische veranderingen in het product aan te brengen die leiden tot verbetering van de gebruikseigenschappen en de verdere ontwikkeling van het apparaat.

NL

### 2.2 Auteursrecht

De gebruiksaanwijzing en de erin opgenomen teksten, tekeningen, foto's en andere afbeeldingen zijn auteursrechtelijk beschermd. Niets (ook gedeeltelijk) uit deze uitgave mag in ongeacht welke vorm worden verveelvoudigd, verwerkt en/of gepubliceerd zonder voorafgaande schriftelijke toestemming van de fabrikant. Overtreding van het bovenstaande verplicht tot schadevergoeding. Wij behouden ons het recht voor tot verdere vorderingen.

### 2.3 Conformiteitsverklaring

Het apparaat beantwoordt aan de actuele EU-normen en richtlijnen. Dit bevestigen we in de EG-verklaring van Conformiteit. Indien gewenst, sturen we u graag de betreffende Verklaring van Conformiteit toe.

### 3 Transport, verpakking en opslag

#### 3.1 Transportinspectie

Als het apparaat afgeleverd is, onmiddellijk controleren of het compleet en zonder transportschade is. Als er duidelijk zichtbare transportschade is, het geleverde apparaat niet of alleen onder voorbehoud aannemen. De schade opschrijven op de transportdocumenten/ het leveringsdocument van de leverancier. Vervolgens reclameren. Verborgene gebreken onmiddellijk nadat ze zijn geconstateerd, reclameren, omdat eisen tot schadevergoeding alleen binnen de reclamatieperiode mogelijk zijn.

Neem contact op met onze klantenservice als er onderdelen of accessoires ontbreken.

#### 3.2 Verpakking

Gooi de buitenste doos van uw apparaat niet weg. U kunt het nodig hebben tijdens een verhuizing, of als u het apparaat naar ons servicecentrum wilt sturen bij schade.

De verpakking en de afzonderlijke componenten zijn gemaakt van recyclebare materialen. In het bijzonder: kunststof folie en zakken, kartonnen verpakking.

Als u de verpakking wilt weggooien, dient u de geldende voorschriften in uw land in acht te nemen. Verpakkingsmateriaal dat hergebruikt kan worden, recyclen.

#### 3.3 Opslag

Zorg ervoor dat de verpakkingen verzegeld zijn tot de installatie en houd ze in overeenstemming met de op de buitenkant aangebrachte plaatsingmarkering en opslagmarkering. Bewaar de pakketten alleen onder de volgende voorwaarden:

- in een afgesloten ruimte
- droog en stofvrij
- verwijderd houden van corrosief materiaal
- op een plaats beschermd tegen zonlicht
- beschermd tegen mechanische schokken.

Bij langere bewaring (> 3 maanden) regelmatig de algemene toestand van alle bestanddelen en van de verpakking controleren. Als het nodig is de verpakking vervangen voor een nieuwe.

## 4 Technische Gegevens

### Versie / eigenschappen

- Bedrijfsmodus: elektrisch
- Apparaat aansluiting: 3 NAC
- Materiaal: Scotch-Brite-gepolijst
- Verwarmingselement:
  - van roestvrijstaal
  - kan worden uitgezwenkt
- Koude zone
- Vetaftapkraan
- Veiligheidsthermostaat
- Besturing: energieregelaar
- Temperatuurregeling: handmatig
- Controlelampje: opwarmen
- Kan gebruikt worden als tafelmodel of in combinatie met een standaard als vrijstaand model
- Kan gecombineerd en in serie geïnstalleerd worden met andere apparaten van de 700FX serie

## 4.1 Technische Gegevens

<b>Benaming:</b>	<b>Friteuse 700FX-E1110</b>
Artikelnummer:	<b>284910</b>
Materiaal:	CNS 18/10
Aantal bakken:	1
Inhoud bak in liters:	10
Afmetingen van de bakken (b x d x h) in mm:	210 x 405 x 185
Aantal korven:	1
Inhoud mand in l:	6,0
Afmetingen van de mand (b x d x h) in mm:	170 x 305 x 115
Temperatuurbereik van – tot °C:	90 - 180
Aansluitingswaarde:	9,0 kW   400 V   50/60 Hz
Afmetingen (b x d x h) in mm:	400 x 700 x 295
Gewicht in kg:	26,0

### In de levering:

- 1 korf
- 1 deksel
- 1 kruimelzeef



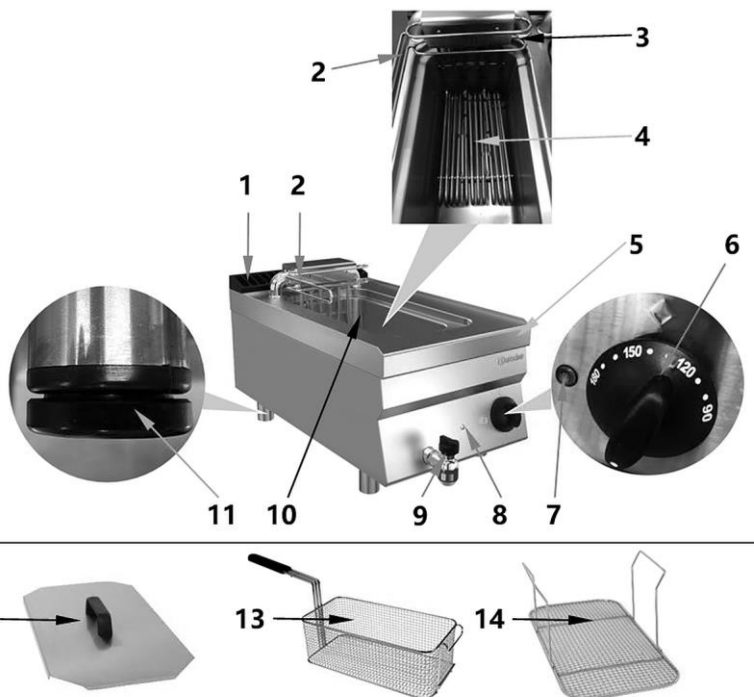
<b>Benaming:</b>	<b>Friteuse 700FX-E2100</b>
Artikelnummer:	<b>284921</b>
Materiaal:	CNS 18/10
Aantal bakken:	2
Inhoud bak in liters:	10
Afmetingen van de bakken (b x d x h) in mm:	210 x 405 x 185
Aantal korven:	2
Inhoud mand in l:	6,0
Afmetingen van de mand (b x d x h) in mm:	170 x 305 x 115
Temperatuurbereik van – tot °C:	90 - 180
Aansluitingswaarde:	18,0 kW   400 V   50/60 Hz
Afmetingen (b x d x h) in mm:	600 x 700 x 295
Gewicht in kg:	38,0

**In de levering:**

- 2 korven
- 2 deksels
- 2 kruimelzeven

## 4.2 Onderdelenoverzicht

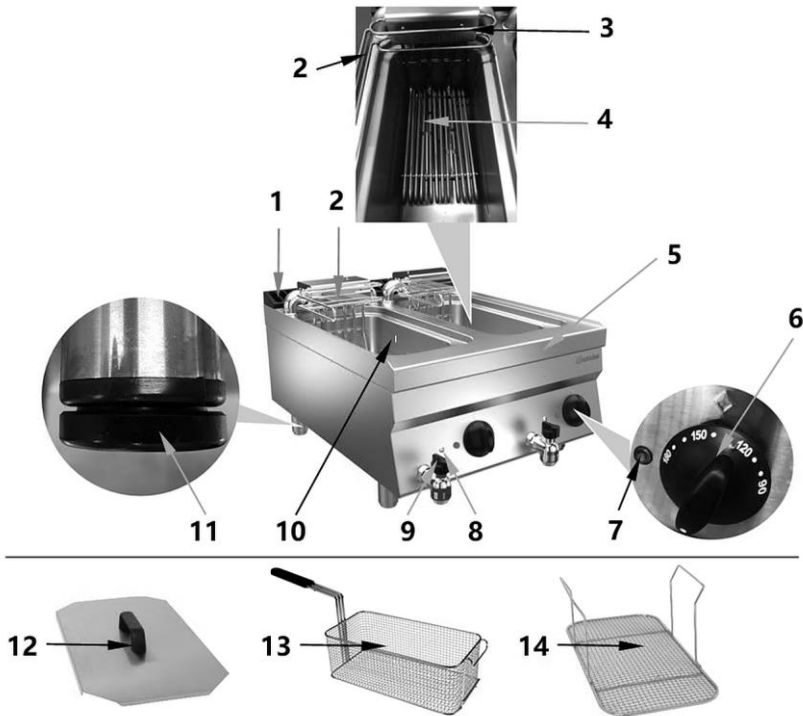
284910



Afb. 1

- |  |  |
|--|--|
| 1. Ventilatieschoorsteen                       | 2. Hendel om het verwarmingselement op te heffen |
| 3. Beugel voor het ophangen van de frituurmand | 4. Verwarmingselement                            |
| 5. Behuizing                                   | 6. Energieregulator                              |
| 7. Controlelampje opwarming (oranje)           | 8. Veiligheidsthermostaat                        |
| 9. Vetaftapkraan                               | 10. Kamer  |
| 11. In hoogte verstelbare poten (4x)           | 12. Deksel                                       |
| 13. Frituurmand                                | 14. Kruiemelzeef                                 |

284921



NL

Afb. 2

- |   |   |
|---|---|
| 1. Ventilatieschoorsteen                            | 2. Hendel om het verwarmingselement op te heffen (2x) |
| 3. Beugel voor het ophangen van de frituurmand (2x) | 4. Verwarmingselement (2x)                            |
| 5. Behuizing  | 6. Energieregelaar (2x)                               |
| 7. Controlelampje opwarming (oranje) (2x)           | 8. Veiligheidsthermostaat (2x)                        |
| 9. Vetaftapkraan (2x)                               | 10. Bak (2x)  |
| 11. In hoogte verstelbare poten (4x)                | 12. Deksel (2x)                                       |
| 13. Frituurmand (2x)                                | 14. Kruiemelzeef (2x)                                 |

### 4.3 Functies van het apparaat

In de friteuse worden geschikte levensmiddelen in hete olie gebakken bij de juiste temperatuurinstelling. Als robuust tafelapparaat is de friteuse vooral geschikt voor gebruik in professionele keukens, dankzij de kamer van 10 liter. De vetaftapkraan, de uitneembare kruimelzeef en het draaibare verwarmingselement vergemakkelijken het schoonmaken.

## 5 Installatieinstructie

### 5.1 Installatie



#### **VOORZICHTIG!**

**In het geval van onjuiste installatie, bediening, onderhoud of bij het niet juist hanteren van het apparaat kan dat leiden tot letsel en beschadigingen.**

De plaatsing en de installatie, alsook reparaties mogen uitsluitend worden uitgevoerd door een geautoriseerde technische service volgens de geldende voorschriften in het land van plaatsing.

#### **AANWIJZING!**

**De fabrikant aanvaardt geen aansprakelijkheid of garantie voor schade die kan worden toegeschreven aan het niet naleven van de aanwijzingen of onjuiste installatie.**

### Uitpakken / plaatsing

- Pak het apparaat uit en verwijder alle externe en interne verpakkingselementen en transportbeveiliging.



### **VOORZICHTIG!**

#### **Gevaar voor verstikking!**

Houdt verpakkingsmateriaal zoals plasticfolie en piepschuim uit handen van kinderen.

- Als er beschermfolie op het apparaat zit, verwijdert u deze. De folie dient langzaam van het apparaat te worden getrokken zodat er geen lijmresten achterblijven. Eventuele lijmresten verwijderen met een geschikt oplosmiddel.
- Pas op dat u het typeplaatje en de waarschuwingsinstructies op het apparaat niet beschadigt.
- Het apparaat nooit in een vochtige of natte omgeving neerzetten.
- Het apparaat moet zo worden ingesteld dat de verbindingen gemakkelijk toegankelijk zijn om snel uit te schakelen als dat nodig is.
- Plaats het apparaat op een oppervlak met de volgende eigenschappen:
  - recht, met voldoende draagkracht, bestand tegen water, droog en bestand tegen hoge temperaturen
  - groot genoeg om probleemloos met het apparaat te werken
  - goed bereikbaar
  - goede ventilatie.
- Houd voldoende afstand tot de randen van de tafel. Het apparaat kan kantelen en vallen.
- Houd een afstand van minstens 20 cm tot brandbare wanden en objecten.
- Schroef de 4 pootjes erin.
  - Met behulp van de in de hoogte verstelbare pootjes kan het apparaat waterpas gezet worden.

### Aansluiting - stroom

- Controleer of de technische specificaties van het apparaat (zie naamplaatje) overeenstemmen met de gegevens van de lokale stroomvoorziening.
- Leg de verbindingkabel zo dat niemand erop kan lopen of erover kan struikelen.
- Vóór het apparaat moet op een gemakkelijk toegankelijke plaats een stroomonderbreker worden geplaatst met voldoende capaciteit om alle polen van het stroomnet los te koppelen, en waarvan de contactopeningsbreedte een volledige scheiding garandeert volgens overspanningscategorie III, overeenkomstig de installatievoorschriften. De maximaal toelaatbare lekstroom van het apparaat is 1 mA/kW.
- Voor de aansluiting moeten flexibele, oliebestendige rubberslangen van het type H05RN-F of H07RN-F gebruikt worden. De doorsnede van de kabel vindt u in de tabel met technische gegevens.
- Sluit de voedingskabel aan op de klemmenstrook volgens het bij het toestel geleverde aansluitschema.
- Zet het gedeelte van de voedingskabel buiten het toestel vast met een metalen buis of een harde plastic slang.
- In geval van beschadiging van de elektrische kabel, moet u die laten repareren door de fabrikant, een servicecentrum of een specialist, om elk risico uit te sluiten.
- Sluit het elektrische apparaat aan op een functionerende aarde.
- Sluit de aardleiding aan op de met het aardingssymbool gemarkeerde klem naast de ingangsklemmenstrook.
- Sluit de metalen structuur van het elektrische apparaat aan op het beveiligingsapparaat voor potentiaalvereffening.
- Sluit de kabel aan op de aansluiting die is gemarkeerd met het potentiaalvereffeningssymbool aan de buitenkant van de onderkant van het apparaat.
- Dit symbool geeft aan dat het apparaat in een potentiaalvereffeningssysteem moet worden geïntegreerd en volgens de geldende voorschriften moet worden aangesloten.
- Gebruik het toestel niet met een externe timer of afstandsbediening.

## 6 Gebruiksaanwijzing



### WAARSCHUWING!

#### **Gevaar voor brand!**

**Het gebruik van het apparaat met een oliepeil onder de MIN-markering kan leiden tot oververhitting van de frituurolie en een oliebrand veroorzaken.**

Het oliepeil moet zich tussen de markeringen "MIN" en "MAX" bevinden die op de zijwand van de kamer staan.

**Bij oververhitting tijdens bedrijf kan de (blokken) frituurolie of het vet ontbranden.**

Het apparaat mag niet te lang werken! Tijdens pauzes tussen frituurprocessen, moet de temperatuurregelaar naar een lagere stand worden gedraaid.



### WAARSCHUWING!

#### **Verbrandingsgevaar!**

**Vanwege het lagere ontstekingspunt heeft oude olie na het frituren een grotere neiging tot zelfontbranding en bevordert het schuimen.**

Gebruik geen oude olie om te frituren. Vervang regelmatig de frituurolie.

**Wanneer de machine op een oliepeil boven het MAX-teken wordt gebruikt, kan hete olie overstromen.**

Het oliepeil moet zich tussen de markeringen "MIN" en "MAX" bevinden die op de zijwand van de kamer staan.

**Als de mand overvol is met frituurproducten, kan de (blokken) frituurolie of het vet overkoken.**

Let op het maximale vulniveau van de mand met frituurproducten.

**Wanneer er water in de hete olie komt, kan dit spatten en brandwonden veroorzaken.**

Gebruik alleen droge frituurproducten.

**Tijdens het frituren veroorzaken waterdruppels onder het deksel vetspatten of zelfs kleine explosies.**

Breng het deksel nooit aan tijdens of onmiddellijk na het frituurproces.

Het deksel dient als bescherming tegen stof en voor het warmhouden van de olietemperatuur tijdens eventuele pauzes in het gebruik.

Voor het erop leggen van het deksel, zich verzekeren dat hij droog is zodat er geen water in de kamer kan komen.

**Bij het gieten van hete frituurolie / vet in blokjes (blokken) kunnen brandwonden ontstaan.**

Koel de frituurolie / blokjes (blokjes) voor het uitgieten.



### **VOORZICHTIG!**

**De friteuse mag alleen worden bediend door personeel dat is geïnstrueerd over de bediening van het apparaat en de specifieke gevaren die optreden tijdens het frituren.**



### Het apparaat klaarmaken

1. Haal de uitrusting uit het apparaat (deksel, kruimelzeef, frituurmand).
2. Reinig vóór het eerste gebruik het apparaat en de uitrusting volgens van de instructies in hoofdstuk 6 "Reiniging". Droog vervolgens het apparaat en de accessoires grondig af.

### Tips voor het gebruik van (blokken) frituurolie / vet.

- Gebruik voor het frituren altijd de juiste olie (bijv. plantaardige olie, zonnebloemolie, arachideolie, enz.) of vet in blokjes / blokken.

#### **OPMERKING!**

**Het vet in blokjes (blokken) moet eerst worden gesmolten in een aparte bak!**

- Gebruik alleen oliën en vetten die geschikt zijn om te bakken bij hoge temperaturen.
- Meng geen verschillende soorten olie of vet, omdat deze verschillende kookpunten kunnen hebben.

### De bak vullen met frituurolie of vet (blokken)

#### **VOORZICHTIG !**

**De frituurkamer moet schoon en droog zijn voordat je hem vult met frituurolie of vloeibare vet in blokken.**

1. Zorg ervoor dat de vetaftapkraandicht is.
2. Vul de kamer vóór het opstarten zorgvuldig met de vereiste hoeveelheid frituurolie of vloeibaar vet in blokken.

Het oliepeil in de bak moet zich tussen de markeringen "MIN" en "MAX" bevinden. De markering staat op de zijwand van de kamer.

3. Houd tijdens het werk het oliepeil in de bak in de gaten en vul zo nodig bij met frituurolie of vet (blokken).

#### **OPGELET!**

**Gebruik het apparaat nooit als er geen frituurolie of vet in blokken in zit.**

### Bedieningspaneel



Afb. 3

### Instellingen

De instelling van het apparaat (temperatuur) gebeurt traploos (90°C tot 180°C), met behulp van de energieregelaar.

### Ingebruikname

1. Sluit het apparaat aan op de voeding.
2. Stel de energieregelaar in door hem rechtsom op de gewenste temperatuur te draaien.

Het temperatuurbereik dat ingesteld kan worden ligt tussen 90 °C en 180 °C.

Tijdens het verwarmen gaat het oranje verwarmingsindicatielampje aan en gaat uit als de ingestelde temperatuur bereikt is.

Als de temperatuur in de kamer verlaagt, brandt het groene controlelampje en verwarmt het apparaat opnieuw.

3. Voor betere resultaten moet u wachten tot de gewenste temperatuur bereikt is en pas dan het voedsel in het frituurmandje in de kamer plaatsen.

### VOORZICHTIG !

**Gebruik de (blokken) frituurolie / vet niet te lang op te hoge temperatuur, omdat het dan zijn geschiktheid voor gebruik verliest.**

**Voor langere pauzes tussen de frituurprocessen moet u de energieregelaar op een lagere waarde zetten.**

### Frituren van voedsel

1. Leg het bereide voedsel in de bijgeleverde frituurmand.

**TIP!**

**Als het te vol is, daalt de temperatuur van de frituurolie/vet in blokjes in de kamer en worden de producten erg vet.**

Vul de frituurmand nooit te vol met producten.

2. Laat de frituurmand langzaam in de kamer met de olie zakken.
3. Plaats de frituurmand op de kruimelzeef.
4. De levensmiddelen voorbereiden in de friteuse.
5. Na het frituren tilt u de frituurmand voorzichtig op met het handvat.
6. Hang de frituurmand op met de haken aan de ophangbeugel aan de schakelkast van het apparaat.
7. Laat de afgewerkte producten goed uitlekken.
8. Zet de temperatuurregelaar op de stand "0" zodra het frituren voorbij is en het apparaat niet meer gebruikt wordt.
9. Zet het verwarmingselement in de uitdruipstand door de hendel naar boven te trekken

### Vervanging en verwijderen van (blokken) frituurolie / vet

1. (Blokken) frituurolie / vet moet regelmatig worden vervangen zodra het niet meer voldoet aan de wettelijke vereisten.
2. Na afkoeling moet de (blokken) frituurolie / het vet uit de kamer worden afgevoerd via de aftapkraan in de opvangbak.
3. Zorg ervoor dat de bak stabiel is.

#### **AANWIJZING!**

**Verbruikte frituurolie/-vet dient te worden geutiliseerd met zorg voor het milieu en volgens de heersende lokale voorschriften.**

### Beveiligingsmechanisme tegen oververhitting

Als de friteuse per ongeluk wordt ingeschakeld zonder frituurolie / vet (blokken) of als er minder vet in de bak zit dan het vereiste minimum, schakelt het oververhittingsbeveiligingsmechanisme automatisch het apparaat uit. Deze functie beschermt het apparaat tegen oververhitting en mogelijke schade.

Voer de volgende stappen uit:

- haal de stekker van het apparaat uit het stopcontact,
- neem contact op met een servicecentrum om het door gekwalificeerd personeel te laten resetten.

## 7 Reiniging

### 7.1 Aanwijzingen betreffende de veiligheid tijdens het reinigen

- Voordat het apparaat kan worden gereinigd, dient het apparaat van het lichtnet te worden gehaald.
- Het apparaat geheel laten afkoelen.
- Zorg ervoor dat er geen water in het apparaat komt. Dompel het apparaat niet in water of andere vloeistoffen om het te reinigen. Gebruik geen waterstraal onder druk om het apparaat te reinigen.
- Gebruik geen scherpe of metalen voorwerpen (mes, vork, enz.) om het apparaat schoon te maken. Scherpe voorwerpen kunnen het apparaat beschadigen en leiden tot elektrische schokken wanneer ze in contact komen met geleidende componenten.
- Gebruik geen schuurmiddelen, oplosmiddelen of bijtende schoonmaakmiddelen. Dit kan het oppervlak beschadigen.

### 7.2 Reiniging

1. Aan het einde van de werkdag moet het apparaat grondig worden gereinigd.
2. De mand uit de frituurbak halen.
3. De kruimelzeef uit de kamer halen.
4. Til het verwarmingselement op met de hendel voor het instellen van de uitdruipstand door hem naar boven te trekken. Op die manier kunnen het verwarmingselement en de kamer gemakkelijk schoongemaakt worden.
5. Uit de bak de afgekoelde frituurolie gieten.

#### **TIP!**

**Zich houden aan de aanwijzingen in hoofdstuk “Vervangen en verwijderen van frituurolie / vloeibaar vet (blok)”.**

6. Maak het verwarmingselement schoon met een zachte, vochtige doek en een mild afwasmiddel. Veeg het af met een schoon doekje.
7. De bak met heet water en een mild reinigingsmiddel reinigen. Gebruik een zachte doek of spons. Laat het waswater via de vetafvoerslang in een geschikte bak weglopen. Spoel daarna de kamer met schoon water en giet het weer af via de vetafvoerslang.
8. Veeg het bedieningspaneel, de buitenkant van het apparaat en het aansluitsnoer alleen af met een licht vochtige doek.
9. Was de frituurmand, de kruimelzeef en het deksel in warm water met een mild schoonmaakmiddel. Spoel met schoon water.

10. Droog ten slotte alle gewassen onderdelen goed af met een zachte pluisvrije doek.

## 8 Mogelijke storingen

De onderstaande tabel beschrijft mogelijke oorzaken en methoden voor het verwijderen van storingen of fouten die optreden tijdens de werking van het apparaat. Neem contact op met het servicecentrum als storingen niet kunnen worden verholpen.

Vermeld aub het artikelnummer, modelnaam en serienummer. Deze gegevens staan op het typeplaatje van het apparaat.

Fout	Mogelijke oorzaken	Verwijdering
Het apparaat is aangesloten op de stroomvoorziening, ingeschakeld, maar het aan/uit-lampje gaat niet branden.	De stroomtoevoer is onderbroken	Controleer de elektrische aansluiting en de kabel op defecten
	De beveiliging op de stroomvoorziening is geactiveerd	Controleer de zekering, controleer het apparaat nadat u het in een ander stopcontact gestoken heeft.
	Geen stroom	Herstel van de elektrische stroom
Het verwarmingslampje brandt, maar de temperatuur stijgt niet	Onderbroken contact met verwarmings-element	Neem contact op met de service
	Het verwarmings-element is beschadigd	Neem contact op met de service

## Mogelijke storingen

Fout	Mogelijke oorzaken	Verwijdering
Het aan/uit-lampje brandt, maar het voorverwarmings-lampje gaat niet branden, ondanks de ingestelde temperatuur	De ingestelde temperatuur is bereikt	Controleer de werking van het apparaat na het wijzigen van de instellingen
	Defecte temperatuur-regelaar	Neem contact op met de service
	Het controlelampje is beschadigd	Neem contact op met de service
Na enige tijd stopt het apparaat met verwarmen	De oververhittings-beveiliging is geactiveerd: Olie in de bak heeft een te hoge temperatuur (ongeveer 230 ° C)	Het apparaat laten afkoelen Start het apparaat opnieuw op volgens de aanwijzingen in hoofdstuk “ <b>Mechanisme voor bescherming tegen oververhitting</b> ”

## 9 Verwijdering

### Elektrische apparaten



Elektrische apparaten zijn gemarkeerd met dit symbool. Elektrische apparatuur moet op een correcte en milieuvriendelijke manier worden verwijderd en gerecycled. Niet-gevaarlijke apparaten mogen niet bij het huishoudelijk afval worden gegooid. Koppel het apparaat los van de voeding en verwijder de verbindingkabel van het apparaat.

Elektrische apparaten moeten naar aangewezen inzamelpunten worden gebracht.

### Gebruikte frituurolie

Gebruikte frituurolie dient te worden geutiliseerd volgens de geldende voorschriften wat betreft de milieubescherming.