

## **Professional I - Professional II**



**162900 - 162910**

Bartscher GmbH  
Franz-Kleine-Str. 28  
D-33154 Salzkotten  
Njemačka

tel. +49 5258 971-0  
fax.: +49 5258 971-120  
**Servisna infolinija:** +49 5258 971-197  
[www.bartscher.com](http://www.bartscher.com)



Verzija: 5.0

Datum izdavanja: 2023-09-11

## Originalne upute za uporabu

1	Sigurnost .....	2
1.1	Objašnjenje sigurnosnih upozorenja .....	2
1.2	Sigurnosne napomene .....	3
1.3	Korištenje u skladu s namjenom .....	6
1.4	Nenamjenska uporaba .....	6
2	Opće informacije .....	7
2.1	Odgovornost i jamstvo .....	7
2.2	Zaštita autorskih prava .....	7
2.3	Izjava o sukladnosti .....	7
3	Transport, pakiranje i čuvanje .....	8
3.1	Kontrola isporuke .....	8
3.2	Pakiranje .....	8
3.3	Čuvanje .....	8
4	Tehnički podaci .....	9
4.1	Tehnički podaci .....	9
4.2	Popis sklopova uređaja .....	11
4.3	Funkcije uređaja .....	13
5	Instalacija i rukovanje .....	14
5.1	Instalacija .....	14
5.2	Rukovanje .....	16
6	Čišćenje i održavanje .....	22
6.1	Napomene vezane za sigurnost tijekom čišćenja .....	22
6.2	Čišćenje .....	23
6.3	Održavanje .....	23
7	Moguće smetnje .....	24
8	Zbrinjavanje .....	26



**Prije početka korištenja uređaja pažljivo pročitajte upute za uporabu, pa ih čuvajte na lako dostupnom mjestu!**

Ove upute za uporabu sadrže opis instalacije uređaja, rukovanja uređajem i održavanja te važan su izvor informacija i korisnički priručnik. Poznavanje svih napomena koje se odnose na sigurnost i korištenje uređaja uvjet je za siguran i pravilan rad s uređajem. Osim toga treba primjenjivati propise o sprečavanju nezgoda, propise o zaštiti na radu te pravne regulative koje su na snazi na području primjene uređaja.

Prije početka rada s uređajem, a pogotovo prije pokretanja uređaja, pročitajte ove upute za uporabu, kako biste izbjegli tjelesne ozljede i materijalnu štetu. Nepravilnom uporabom možete oštetiti uređaj.

Ove upute za uporabu su integralni dio proizvoda i treba ih čuvati blizu uređaja da u svakom trenutku budu dostupne korisniku. Ako uređaj dajete na korištenje drugoj osobi, obavezno priložite i ove upute za uporabu.

## 1 Sigurnost

Uređaj je konstruiran u skladu važećim tehničkim načelima. Međutim, uređaj može postati izvor opasnosti zbog nestručne ili nenamjenske uporabe. Sve osobe koje koriste uređaj moraju poštivati informacije sadržane u ovim uputama i pridržavati se sigurnosnih napomena.

### 1.1 Objašnjenje sigurnosnih upozorenja

Bitne sigurnosne napomene i informacije vezane za sigurnost korisnika su u dotičnim uputama označene odgovarajućim sigurnosnim upozorenjima. Treba se bezuvjetno pridržavati tih uputa kako bi se izbjegle nezgode, tjelesne povrede i materijalna šteta.



#### **OPASNOST!**

Sigurnosno upozorenje **OPASNOST** upozorava na rizik od nastanka teških tjelesnih povreda ili smrti kod korisnika koji ne izbjegava opisanu opasnost.



### UPOZORENJE!

Signalna riječ **UPOZORENJE** označava moguću opasnost koja može uzrokovati srednje ili teške tjelesne ozljede ili smrt ako se ne izbjegne.



### OPREZ!

Sigurnosno upozorenje **OPREZ** upozorava na rizik od nastanka lakših ili umjerenih povreda kod korisnika koji ne izbjegava opisanu opasnost.

### PAŽNJA!

Signalna riječ **PAŽNJA** upozorava na moguću opasnost nastanka materijalne štete do koje može doći ako korisnik ne poštuje sigurnosne napomene.

### NAPOMENA!

Simbol **NAPOMENA** pruža korisniku druge informacije i napomene vezane za korištenje uređaja.

## 1.2 Sigurnosne napomene

### Električna struja

- Preveliki mrežni napon ili nepravilna instalacija mogu uzrokovati strujni udar.
- Uređaj možete priključiti samo u slučaju kad podaci s tipske pločice uređaja u potpunosti odgovaraju mrežnom naponu.
- Kako biste izbjegli kratki spoj, uređaj održavajte suhim.
- Ako tijekom rada dođe do smetnji odmah isključite uređaj iz električnog napajanja.
- Utikač ne dirajte mokrim rukama.
- Nikada ne dirajte uređaj koji je pao u vodu. Odmah isključite uređaj iz električnog napajanja.
- Sve popravke i otvaranje kućišta mogu izvoditi isključivo specijalizirani radnici i odgovarajuće servisne radionice.
- Uređaj ne premještajte na način da ga nosite za priključni kabel.
- Spriječite kontakt priključnog kabela s izvorima topline i s oštrim rubovima.

- Priklučni kabel nemojte savijati, stiskati niti vezati.
- Kabel uređaja uvijek razmotajte do kraja.
- Uređaj i druge predmete nikada ne stavljajte na priključni kabel.
- Prilikom isključivanja uređaja iz električnog napajanja, uvijek pridržite utikač.
- Redovito kontrolirajte stanje mrežnog kabela kako biste se uvjerali da nije oštećen. Ne koristite uređaj s oštećenim mrežnim kablom. Ako je mrežni kabel oštećen, obratite se servisnoj radionici ili kvalificiranom električaru za njegovu zamjenu pa ćete spriječiti moguće opasnosti.

### Zapaljivi materijali

- Uređaj nikada ne izlažite djelovanju visoke temperature i ne ostavljajte ga blizu np. štednjaka, peći, otvorenog plamena, uređaja za održavanje topline itd.
- Uređaj redovito čistite kako biste izbjegli opasnost od izbijanja požara.
- Ne pokrivajte uređaj, na primjer aluminijskom folijom ili krpicama.
- Uređaj upotrebljavajte koristeći isključivo stvari koje su za to predviđene i to pri odgovarajuće postavljenoj temperaturi. Predmeti, prehrambeni proizvodi i ostaci hrane u uređaju se mogu zapaliti.
- Nikada ne upotrebljavajte uređaj blizu lako zapaljivih materijala, kao što su na primjer benzin, špirit, alkohol. Visoka temperatura uzrokuje hlapljenje tih materijala, a zbog kontakta s izvorima paljenja može doći do eksplozije.
- U slučaju požara, prije nego poduzmete aktivnosti na gašenju vatre, uređaj isključite iz električnog napajanja. Vatru nikada ne gasite vodom ako je uređaj priključen na električno napajanje. Nakon što je požar ugašen, pobrinite se za odgovarajući dotok svježeg zraka.

### Sigurnost tijekom dubokog prženja

- Uključen uređaj ne ostavljajte bez nadzora. Moguće smetnje mogu uzrokovati pregrijavanje i zapaljivanje ulja za prženje / masti u kockama (bloku).
- Ako bi zbog pregrijavanja došlo do zapaljivanja ulja za prženje / masti u kockama (bloku), poklopite uređaj i isključite ga iz električnog napajanja.
- Zbog prskanja ili eksploziranja vrućeg ulja /masti može doći do nastanka opekline na rukama, ramenima i licu korisnika. Upotrebljavajte zaštitne rukavice.
- Za prženje ne koristite mokre ili vlažne proizvode. Osušite ih prije prženja. Sa duboko smrznutih proizvoda prije prženja odstranite višak leda.
- Nemojte stavljati smrznute proizvode u košaru iznad posude pune vrućeg ulja za prženja / masti u kockama. Tijekom dubokog prženja u masnoći čak i najmanje kapi vode uzrokuju prskanje vrućeg ulja ili čak male eksplozije.

### Vruće površine

- Za vrijeme rada uređaja njegove površine postaju jako vruće. Opasnost od nastanka opekline. Visoka temperatura se održava i nakon isključivanja uređaja.
- Ne dirajte vruće površine uređaja. Koristite dostupne upravljačke elemente i ručke.
- Uređaj možete premještati i čistiti tek nakon što se isti potpuno ohladi.
- Na vruće površine nemojte liti hladnu vodu niti zapaljive tekućine.

### Opasnost za zdravlje zbog spaljenih prehrambenih proizvoda

- Akrilamidi, koji se nalaze u spaljenim prehrambenim proizvodima su opasni za zdravlje i mogu uzrokovati rak. Kako biste izbjegli ili smanjili broj akrilamida, održavajte žuto-zlatnu boju proizvoda, a ne tamnu ili smeđu.
- Spaljene ostatke ili mrvice redovito uklanjajte iz ulja za prženje.
- Proizvode koji sadrže škrob, a pogotovo žitarice i proizvode od krumpira pržite na temperaturi koja ne premašuje 180 °C.

### Rukovatelji

- S uređajem može rukovati samo kvalificirano i obučeno stručno osoblje.
- Ovaj uređaj ne smiju koristiti osobe (uključujući i djecu) sa smanjenim fizičkim, osjetilnim ili mentalnim sposobnostima te osobe koje nemaju dovoljno iskustva ili znanja.
- Djecu treba nadgledati kako biste bili sigurni da se ne igraju s uređajem niti ga ne pokreću.

## Nepravilna uporaba

- Nenamjenska ili nestručna uporaba može dovesti do oštećivanja uređaja.
- Uređaj smijete koristiti samo onda ako njegovo tehničko stanje nije upitno i omogućava siguran rad s uređajem.
- Uređaj može biti korišten samo ako su svi njegovi priključci napravljeni u skladu s propisima.
- Uređaj se može koristiti samo ako je čisti.
- Upotrebljavajte isključivo originalne zamjenske dijelove. Nikada nemojte samostalno popravljati uređaj.
- Zabranjeno je izvoditi izmjene ili modifikacije uređaja.

## 1.3 Korištenje u skladu s namjenom

Svaka uporaba uređaja u druge svrhe ili primjena koja se razlikuje od namjenske, dolje opisane primjene, zabranjena je i smatra se nenamjenskom uporabom.

Sljedeća uporaba je u skladu s namjenom:

- Duboko prženje odgovarajućih prehrambenih proizvoda.

HR

## 1.4 Nenamjenska uporaba

Nenamjenska uporaba može dovesti do tjelesnih povreda korisnika ili materijalnih šteta uzrokovanih opasnim strujnim naponom, vatrom ili visokom temperaturom. Uređaj koristite samo na način koji je opisan u ovim uputama za uporabu.

Sljedeća uporaba nije u skladu s namjenom uređaja:

- Duboko prženje neodgovarajućih prehrambenih proizvoda
- Duboko prženje mokrih ili vlažnih prehrambenih proizvoda
- Smrznute proizvode ne stavljajte u košaru friteze iznad vrućeg ulja / masti za prženje.



## 2 Opće informacije

### 2.1 Odgovornost i jamstvo

Sve informacije i napomene, sadržane u ovim uputama za uporabu, pripremljene su u skladu s važećim propisima, s aktualnim konstrukcijskim i inženjerskim rješenjima te s našim stručnim znanjem i dugogodišnjem iskustvom. Ako se radi o posebnom modelu ili su naručene dodatne opcije uređaja, a također u slučaju primjene najnovijih tehničkih rješenja, isporučeni uređaj se donekle može razlikovati od informacija i slika iz ovih uputa za uporabu.

Proizvođač ne snosi nikakvu odgovornost za štete i smetnje u radu uređaja nastale zbog:

- nepridržavanja napomena,
- nenamjenske uporabe,
- uvođenja tehničkih promjena od strane korisnika,
- uporabe nedozvoljenih zamjenskih dijelova.

Pridržavamo pravo na uvođenje tehničkih izmjena u proizvodnju, s ciljem optimalizacije korisničkih svojstava uređaja i poboljšavanja njegovog rada.

### 2.2 Zaštita autorskih prava

Ove upute za uporabu i sve tekstove, crteže, slike i druge elemente sadržane u uputama podliježu zaštiti autorskih prava. Bez pismenog odobrenja proizvođača zabranjeno je kopiranje sadržaja ovih uputa u bilo kojem obliku i na bilo koji način (uključujući i fragmente uputa) te korištenje i / ili prosljeđivanje tog sadržaja trećim osobama. Kršenje gore spomenutog će imati za posljedicu obavezu isplatu odštete. Pridržavamo pravo na daljnja potraživanja.

### 2.3 Izjava o sukladnosti

Uređaj zadovoljava važeće norme i zahtjeve Europske unije. Gore spomenuto potvrđujemo u Izjavi o sukladnosti EZ. Ako to bude potrebno, rado Vam pošaljemo odgovarajuću Izjavu o sukladnosti.

## 3 Transport, pakiranje i čuvanje

### 3.1 Kontrola isporuke

Nakon isporuke uređaja provjerite jesu li priloženi svi njegovi elementi i nije li došlo do oštećivanja uređaja tijekom transporta. Ako pronađete tragove oštećenja nastalih za vrijeme transporta, nemojte prihvatiti uređaj ili ga prihvatite uvjetno. Na transportnim dokumentima/ izvještaju o prijevozu robe transportne firme navedite opseg oštećenja i podnesite zahtjev za reklamaciju. Skrivena oštećenja prijavite čim ih pronađete jer se reklamacija može prijaviti samo u određenom roku za podnošenje zahtjeva za reklamaciju.

Ako ustanovite da nedostaje neki dio ili pribor, kontaktirajte našu Službu za korisnike.

### 3.2 Pakiranje

Nemojte bacati kartonsku ambalažu. Može biti potrebna za čuvanje uređaja, prilikom transporta ili za vrijeme otpreme uređaja u servisnu radionicu ako bi došlo do smetnji u radu uređaja.

Ambalaža i pojedinačni pakirni elementi su napravljeni od materijala koji podliježu reciklaži. Radi se o plastičnim folijama i vrećama te kartonskoj ambalaži.

Prilikom zbrinjavanja pakiranja poštuju propise koji su na snazi u državi korisnika. Reciklirajte pakirni materijal koji se može ponovo upotrijebiti.

### 3.3 Čuvanje

Ambalažu ostavite zatvorenu sve do trenutka instalacije uređaja, a za vrijeme čuvanja uvažavajte oznake navedene s vanjske strane, a koje se odnose na način postavljanja i skladištenja. Pakiranje čuvajte samo u sljedećim uvjetima:

- u zatvorenim prostorijama
- u suhim uvjetima bez prašine
- podalje od agresivnih sredstava
- na mjestu zaštićenom od sunčanog svjetla
- na mjestu zaštićenom od mehaničkih udaraca.

U slučaju duljeg čuvanja (preko tri mjeseca), redovito prekontrolirati stanje svih dijelova te ambalaže. Po potrebi pakiranje zamijenite s novim.

## 4 Tehnički podaci

### 4.1 Tehnički podaci

#### Verzija / karakteristike 162900 / 162910

- Tip uređaja: stolni
- Vrsta napajanja: električno
- Priključak uređaja: 3 NAC
- Komora duboko valjana
- Grijač:
  - od nehrđajućeg čelika
  - odvojjiv
- Upravljanje:
  - elektronsko
  - okrugli gumb
- Ispusna cijev za mast
- Sigurnosni termostat
- Hladna zona
- Uključno/isključna sklopka
- Kontrolne lampice:
  - zagrijavanje
  - Uklj./isklj.
- Elementi sustava:
  - 1 ili 2 košare
  - 1 ili 2 poklopca

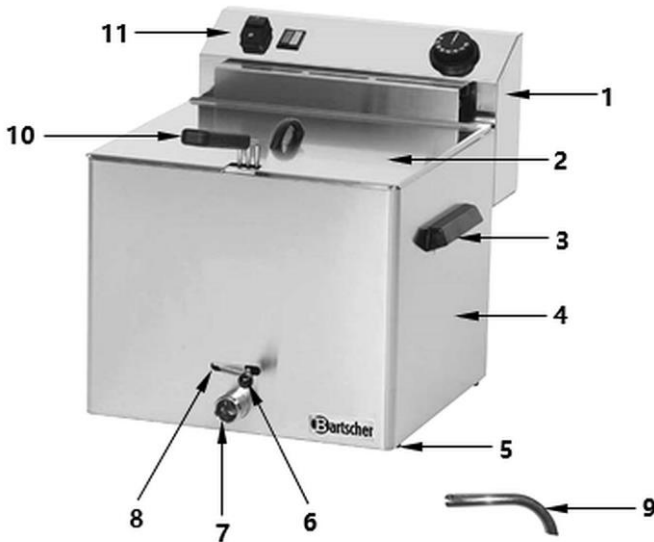
**Pridržavamo pravo na uvođenje tehničkih izmjena!**

<b>Naziv:</b>	<b>Friteza PROFESSIONAL I</b>
Broj art.:	<b>162900</b>
Materijal:	nehrđajući čelik
Broj posuda:	1
Zapremina posude u litrama:	10
Dimenzije posude (Š. x D. x V.) u mm:	318 x 345 x 200
Broj košara:	1
Kapacitet košare u litrama:	8,2
Dimenzije košare (Š. x D. x V.) u mm:	300 x 240 x 120
Raspon temperature od - do °C:	50 - 190
Priključna snaga:	8,1 kW   400 V   50/60 Hz
Dimenzije (Š. x D. x V.) u mm:	390 x 450 x 375
Težina u kg:	11,5

<b>Naziv:</b>	<b>Friteza PROFESSIONAL II</b>
Broj art.:	<b>162910</b>
Materijal:	nehrđajući čelik
Broj komora:	2
Zapremina posude u litrama:	10
Dimenzije posude (Š. x D. x V.) u mm:	318 x 345 x 200
Broj košara:	2
Kapacitet košare u litrama:	8,2
Dimenzije košare (Š. x D. x V.) u mm:	300 x 240 120
Raspon temperature od - do °C:	50 - 190
Priključna snaga:	16,2 kW   400 V   50/60 Hz
Dimenzije (Š. x D. x V.) u mm:	750 x 450 x 375
Težina u kg:	21,8

## 4.2 Popis sklopova uređaja

162900

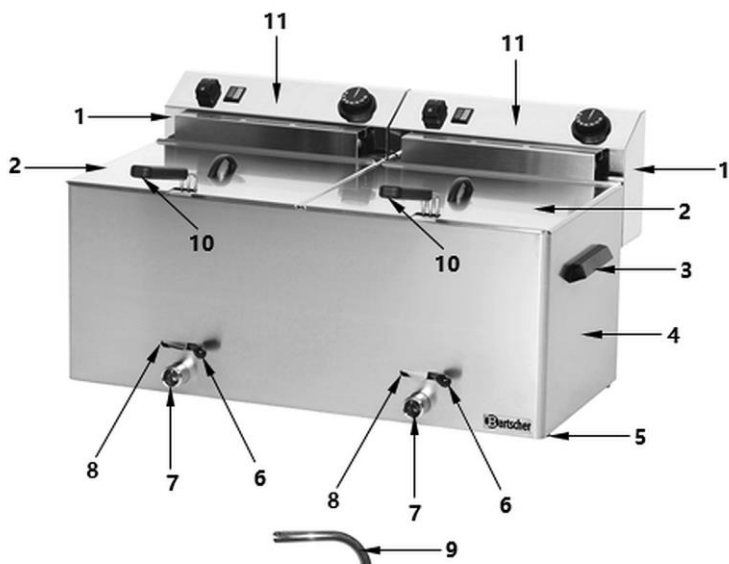


HR

Crtež 1

- |   |   |
|---|---|
| 1. Upravljačka ploča s grijaćim elementom | 2. Poklopac s ručkom                            |
| 3. Ručka (2x)                             | 4. Osnovni uređaj sa posudom za ulje za prženje |
| 5. Podesive nožice (4x)                   | 6. Poluga mehanizma ispuštanja masti            |
| 7. Nastavak mehanizma ispuštanja masti    | 8. Blokada mehanizma ispuštanja masti           |
| 9. Ispusna cijev za mast                  | 10. Košara za prženje s ručkom                  |
| 11. Upravljačka ploča                     |   |

162910



HR

Crtež 2

1. Upravljačka ploča s grijaćim elementom (2x)
2. Poklopac s ručkom (2x)
3. Ručka (2x)
4. Osnovni uređaj sa posudom za ulje za prženje
5. Podesive nožice (4x)
6. Poluga mehanizma ispuštanja masti (2x)
7. Nastavak mehanizma ispuštanja masti (2x)
8. Blokada mehanizma ispuštanja masti (2x)
9. Ispusna cijev za mast (2x)
10. Košara za prženje s ručkom (2x)
11. Upravljačka ploča (2x)

### Dodatni pribor (van opsega isporuke!)



#### **Košara za prženje PROFESSIONAL 10L-L**

Materijal: nehrđajući čelik

Dimenzije košare:

Š. 300 x D. 240 x V. 120 mm

Kapacitet: 8,2 litara

Dimenzije: Š. 235 x D. 425 x V. 215 mm

Težina: 0,95 kg

**Br. art.: 162906**



#### **Košara za prženje PROFESSIONAL 10L-S**

Materijal: nehrđajući čelik

Dimenzije košare:

Š. 120 x D. 233 x V. 100 mm

Kapacitet: 2,7 litara

**Važna napomena** : za 1 komoru su potrebne 2 košare

Dimenzije: Š. 130 x D. 415 x V. 220 mm

Težina: 0,59 kg

**Br. art.: 162912**

## 4.3 Funkcije uređaja

Friteza služi za prženje se na vrućem ulju odgovarajućih prehrambenih proizvoda na adekvatno postavljenoj temperaturi. Friteza – solidan stolni uređaj s komorom od 10 litri ili 2x10 litri, odlično je prilagođena za korištenje, posebno u profesionalnoj kuhinji zahvaljujući 10-litarskoj komori

## 5 Instalacija i rukovanje

### 5.1 Instalacija



#### OPREZNO!

U slučaju nepravilne instalacije, postavljanja, rukovanja, održavanja, a također kod nepravilnog postupanja s uređajem može doći do tjelesnih povreda korisnika ili materijalne štete.

Postavljanje, instaliranje i popravljavanje uređaja može izvršavati isključivo ovlaštena tehnička služba, u skladu s propisima koje su na snazi u zemlji instalacije.

#### NAPOMENA!

Proizvođač ne snosi odgovornost niti ne pruža garanciju na štete nastale zbog nepoštivanja propisa ili zbog neodgovarajuće instalacije.

HR

#### Raspakiranje / postavljanje

- Uređaj raspakirajte, odstranite sve vanjske i unutrašnje pakirne elemente te transportne zaštite.



#### OPREZNO!

##### Opasnost od gušenja!

Spriječite mogućnost da djeca imaju pristup pakirnim materijalima kao što su plastične vrećice i elementi od stiropora.

- Ako se na uređaju nalazi zaštitna folija, treba je odstraniti. Zaštitnu foliju skidajte polako da ne ostanu tragovi ljepila. Eventualne ostatke ljepila odstranite odgovarajućim razrjeđivačem.
- Postupajte oprezno kako ne bi došlo do oštećivanja tipske pločice i sigurnosnih upozorenja na uređaju.
- **Nikada** ne postavljajte uređaj u vlažnom ili mokrom okruženju.
- Uređaj postavite na način koji omogućava pristup priključcima i brzo isključivanje u slučaju nužde.
- Uređaj postavljajte na površini sljedećih karakteristika:
  - ravna, dovoljno izdržljiva, otporna na vodu, suha i otporna na visoku temperaturu



## Instalacija i rukovanje

---

- dovoljno velika da bi se moglo neometano raditi s uređajem
  - lako dostupna
  - s dobrom ventilacijom.
- Zadržite dovoljan razmak od rubova stola. Uređaj bi se mogao prevrnuti i pasti.
  - Zadržite barem 20 cm razmaka od zapaljivih zidova i predmeta.

### Električni priključak

- Prije nego uređaj priključite na električno napajanje, provjerite da li se vrijednosti napona i frekvencije navedene na tipskoj pločici uređaja podudaraju s podacima postojeće električne instalacije.  
Dopuštena je tolerancija napona koja ne premašuje  $\pm 10\%$ .
  - Provjerite da li je dostupan odgovarajući priključak s zaštitnim vodom, u skladu s važećim propisima. Tijekom priključivanja na električnu instalaciju upotrijebite vod dovoljnog prosjeka.
  - Između uređaja i električne instalacije mora biti uključen višepolni prekidač adekvatan snazi uređaja. Ovaj se prekidač mora nalaziti na lako dostupnom mjestu. Kontakti prekidača moraju imati razmak od barem 3 mm.
  - Priključivanje na instalaciju za napajanje mora biti usklađeno s važećim međunarodnim, nacionalnim i lokalnim propisima.
- 
- Uređaj ne koristite zajedno s vanjskim timer prekidačem ili daljinskim upravljačem.

## 5.2 Rukovanje



### UPOZORENJE!

#### Opasnost od požara!

**Korištenje uređaja kad se razina ulja nalazi ispod oznake MIN može dovesti do pregrijavanja i zapalivanja ulja za prženje.**

Razina ulja se mora nalaziti između oznake „MIN” i „MAX” koje se nalaze na bočnoj stijenci spremnika.

**Ako dođe do pregrijavanja tijekom eksploatacije ulje za prženje ili mast u kockama se mogu zapaliti.**

Uređaj ne smije biti predugo uključen! Za vrijeme pauza između sljedećih procesa prženja regulator temperature postavite na manju vrijednost.



### UPOZORENJE!

#### Opasnost od opekлина!

**Zbog niže točke paljenja staro trošeno ulje se lakše može zapaliti i lakše se pjenu.**

Za prženje ne koristite staro trošeno ulje. Redovito mijenjajte ulje za prženje.

**Ako se tijekom korištenja uređaja razina ulja nalazi iznad oznake MAX može doći do prolijevanja vrućeg ulja.**

Razina ulja se mora nalaziti između oznake „MIN” i „MAX” koje se nalaze na bočnoj stijenci spremnika.

**Ako u košaru stavite previše proizvoda za prženje, ulje ili mast u kockama mogu iskipjeti.**

Treba uzeti u obzir maksimalnu razinu napunjenosti košare prehrambenim proizvodima.

**Ako bi do vrućeg ulja pala voda, može doći od prskanja masti i uzrokovati nastanak opekлина.**

Upotrebljavajte samo suhe proizvode za prženje.

**Tijekom dubokog prženja u masnoći čak i kapi vode ispod poklopca uzrokuju prskanje vrućeg ulja ili čak male eksplozije.**

Nikada ne stavljate poklopac tijekom ili netom nakon završetka procesa prženja.

Poklopac služi kao zaštita od prašine i za održavanje temperature ulja u slučaju eventualnih pauzi u uporabi.

Prije nego stavite poklopac, provjerite je li isti suh, kako u spremnik ne bi ušla voda.

**Tijekom izlivanja vrućeg ulja za prženje / masti u kockama može doći do nastanka opekline.**

Prije izlivanja ulje za prženje / mast u kockama treba ohladiti.



### OPREZNO!

**Fritezu smiju koristiti samo osobe koje su upoznale upute za uporabu i poznaju posebne opasnosti do kojih može doći tijekom prženja.**

### Priprema uređaja

1. Iz uređaja izvucite pribor (poklopac, košara za prženje).
2. Sa uređaja skinite upravljačku kutiju na način da ju oprezno povlačite prema gore (sve dok ne čujete zvuk klik).
3. Prije uporabe uređaj i njegov pribor očistite u skladu s uputama iz poglavlja 6 „Čišćenje“.
4. Nakon toga pažljivo osušite uređaj i njegov pribor.
5. Upravljačku kutiju oprezno smjestite na stražnji rub komore.

#### POZOR!

**Svornjak u donjem dijelu upravljačke kutije mora ući u otvor na kućištu. Na ovaj je način upravljačka kutija pravilno postavljena.**

#### POZOR!

**Iz sigurnosnih razloga uređaj radi samo onda kad je upravljačka kutija pravilno postavljena na komoru, zahvaljujući čemu preko mikroprekidača dolazi do uspostave eksploatacijske spremnosti.**

### Napomene vezane za korištenje ulja za prženje ili masti u kockama (bloku).

- Za prženje treba uvijek upotrebljavati odgovarajuće ulje (npr. biljno ulje, arašidovo ulje i slična ulja) ili mast u kockama (bloku).

#### **NAPOMENA!**

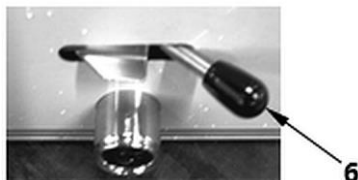
#### **Mast u kockama (bloku) treba najprije otopiti u drugoj posudi!**

- Koristite isključivo ulja i masti koja su prikladna za prženje na visokoj temperaturi.
- Nemojte miješati različite vrste ulja ili masti jer mogu imati različite točke topljenja.

### Punjenje spremnika uljem za prženje ili štapićima s mašću (mašću u kockama)

#### **UPOZORENJE!**

Prije nego komoru napunite uljem za fritiranje ili mašću u kocki (bloku), provjerite je li komora čista i suha.



Crtež 3

Mehanizam ispuštanja masti u uređaju mora biti zatvoren (blokiran).

1. Blokadu pritisnite prema gore a polugu pomaknite desno.

2. Prije pokretanja komoru oprezno napunite željenom količinom ulja za fritiranje ili tekućom masti u kocki (bloku).

Razina ulja mora se nalaziti između oznaka „MIN” i „MAX” na komori. Oznaka se nalazi na bočnoj stijenci komore.

3. Za vrijeme rada pratite razinu ulja u posudi i po potrebi nadopunite količinu ulja ili masti u kockama (bloku).

#### **POZOR!**

**Nikada ne upotrebljavajte uređaj ako u spremniku nema ulja za prženje ili masti u kocki (bloku).**

### Upravljački elementi



Crtež 4

1. Uključno/isključna sklopka
2. Kontrola lampica napajanja (zelena)
3. Kontrolna lampica zagrijavanja (narančasta)
4. Regulator temperature

### Pokretanje

1. Uređaj uključite u pojedinačnu uzemljenu utičnicu.
2. Uređaj pokrenite pomoću uključno/isključne sklopke.  
Upalit će se zelena kontrolna lampica napajanja.

3. Postavite regulator temperature postupkom okretanja u smjeru kazaljki na satu dok ne dobijete željenu temperaturu.

Temperaturu možete postaviti birajući iz raspona od 50 °C do 190 °C.

Tijekom podgrijavanja pali se narančasta kontrolna lampica grijanja koja se gasi nakon što uređaj postigne željenu temperaturu.

Kad se temperatura u komori smanji, uređaj će ponovo uključiti grijanje kako bi se temperatura ulja održavala na postavljenoj razini.

Narančasta kontrolna lampica zagrijavanja će se ponovo aktivirati.

4. Kako biste postigli što bolje rezultate pričekajte dok uređaj ne postigne željenu temperaturu i tek onda prehrambene proizvode stavite u komoru friteze.

### UPOZORENJE!

**Ulje za prženje ili mast u kockama nemojte koristiti predugo na visokoj temperaturi, jer gube svoja korisna svojstva.**

**U slučaju dužih pauza među procesa prženja, regulator temperature postavite na nižu vrijednost.**

### Duboko prženje prehrambenih proizvoda

1. Pripremljene prehrambene proizvode stavite u isporučenu košaru za fritiranje. Košara za prženje služi za prženje odgovarajućih proizvoda. Opremljena je krutom ručkom i polugom.

#### **NAPOMENA!**

**U slučaju prenapunjenosti temperatura ulja za fritiranje / masti u kocki (bloku) u komori se smanjuje, a proizvodi postaju više masni.**

Nikada nemojte stavljati previše proizvoda u košaru za fritiranje.

#### **OPREZNO!**

**Ne smijete prekoračiti slijedeće količine prehrambenih proizvoda tijekom dubokog prženja:**

Model 10-litarska pojedinačna friteza / 2x10-litarska dvostruka friteza.  
po 1,250 kg za košaru za prženje

2. Polako opustite košaru za fritiranje u komoru s uljem.
3. Pripremite prehrambene proizvode u fritezi.
4. Poslije procesa prženja oprezno podignite košaru za fritiranje pomoću ručke.
5. Polugu košare za prženje zakačite u utoru elementa na upravljačkoj kutiji.
6. Gotove proizvode dobro ocijedite.
7. Regulator temperature okrenite do položaja „0”, čim proces fritiranja završi i više nećete koristiti uređaj.

### Zamjena i uklanjanje ulja za prženje / tekuće masti u kocki

1. Ulje za prženje / tekuću mast u kocki (bloku) zamijenite redovito odmah čim prestane ispunjavati propisane zahtjeve.
2. Nakon što se ohladi ulje za prženje/tekuću mast u štapićima (kocki) preko ispusne cijevi za mast iz komore ispustite u prikladnu posudu.
3. Provjerite da li je spremnik stabilno postavljen.

#### **NAPOMENA!**

**Istrošeno ulje/mast za prženje zbrinite s pažnjom o okolišu i sukladno s važećim lokalnim propisima .**



Crtež 5

HR

4. Prije nego isпустite ulje za prženje/tekuću mast u štapićima (kocki) pomoću bajonetskog zatvarača montirajte ispusnu cijev za mast (9) na cijevni nastavak (7).
5. Otvorite mehanizam ispuštanja masti, pritišćući na blokadu (8) prema gore, dok drugom rukom postavite pologu (6) s lijeve strane.
6. Oprezno isпустite ulje za prženje/tekuću mast u štapićima (kocki) u prikladnu posudu.

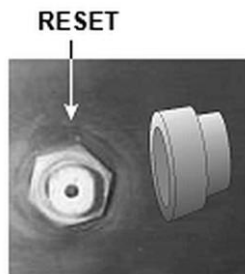
### Mehanizam zaštite od pregrijavanja

Ako slučajno pokrenete fritezu bez ulja za prženje / masti u kockama ili ako u posudi bude manje masti od potrebnog minimuma, sigurnosni termostat će automatski isključiti uređaj. Ova funkcija štiti uređaj od pregrijavanja i mogućih oštećivanja.

Nakon što mehanizam za zaštitu od pregrijavanja isključi uređaj, možete ga ponovo pokrenuti pod uvjetom da prethodno pritisnete gumb **RESET** na upravljačkoj kutiji uređaja.

Potrebno je napraviti sljedeće korake:

- uređaj isključite iz električnog napajanja,
- uređaj ostavite da se potpuno ohladi,
- odvrnite plastičnu zaštitu iznad gumba **RESET** na upravljačkoj kutiji uređaja u smjeru suprotnim do kazaljke na satu,
- pritisnite gumb **RESET**,
- ponovo namjestite plastičnu zaštitu okretanjem u smjeru kazaljke na satu,
- na uobičajen način pokrenite uređaj.



Crtež 6

Ako mehanizam za zaštitu od pregrijavanja će se ponovo uključiti, uređaj isključite iz struje i kontaktirajte servisere.

## 6 Čišćenje i održavanje

### 6.1 Napomene vezane za sigurnost tijekom čišćenja

- Prije čišćenja uređaj isključite iz električnog napajanja.
- Uređaj ostavite da se potpuno ohladi.
- Pazite da u uređaj ne dopre voda. Prilikom čišćenja uređaj ne potapajte u vodu niti u druge tekućine. Za čišćenje uređaja ne koristite mlaz vode pod pritiskom.
- Za čišćenje uređaja ne upotrebljavajte nikakve oštre niti metalne predmete (nož, vilicu itd). Oštri bi predmeti mogli oštetiti uređaj a kod kontakta s elementima napravljenim od električnog vodiča moglo bi doći do strujnog udara.
- Za čišćenje uređaja ne upotrebljavajte nikakva abrazivna sredstva koja sadrže otapala niti agresivna sredstva za čišćenje. Takva bi sredstva mogla oštetiti površinu uređaja.



### 6.2 Čišćenje

1. Na kraju radnog dana uređaj pažljivo očistite.
2. Iz posude izvadite košaru za prženje.
3. Na jednostavan način grijaći element izvucite iz komore na način da upravljačku kutiju podignete iz uređaja. Na taj način možete jednostavno oprati grijaći element i posudu.
4. Iz komore ispuštite ohlađeno ulje za prženje / tekuća mast u štapićima (kocki) .

#### **NAPOMENA!**

**Pridržavajte se napomena iz poglavlja „Zamjena i odstranjivanje ulja za prženje /tekuće masti u kocki (bloku)”.**

5. Grijač čistite pomoću mekane vlažne krpice i blagog deterdženta. Obrišite pomoću čiste krpice.
6. Spremnik operite vrućom vodom s dodatkom blagog deterdženta. Koristite mekanu krpicu ili spužvicu. Vodu ostalu od pranja izlijte u prikladnu posudu preko crijeva za ispuštanje masti. Nakon toga komoru isperite čistom vodom i ponovo ju izlijte preko crijeva za ispuštanje masti.

#### **OPREZNO!**

**Ako bi u unutrašnjost upravljačke kutije doprla vlaga, moglo bi doći do pojave opasne puzajuće struje i nepravilnog rada uređaja.**

7. Upravljačku kutiju, upravljačku ploču, vanjsku površinu uređaja i mrežni kabel čistite samo vlažnom krpicom i blagim deterdžentom.
8. Košaru za prženje i poklopac operite u vrućoj vodi s dodatkom blagog sredstva za čišćenje. Jako onečišćene elemente eventualno najprije nakratko namočite.
9. Isperite u čistoj vodi.
10. Na kraju sve oprane elemente pažljivo osušite pomoću mekane krpice koja ne ostavlja vlakna.

### 6.3 Održavanje

Barem jednom godišnje ili po potrebi naručite kontrolu uređaja kod stručne osobe.

### 7 Moguće smetnje

U dolje prikazanoj tablici su navedeni opisi mogućih uzroka smetnji u radu ili grešaka do kojih može doći tijekom eksploatacije uređaja. Ako nije moguće ukloniti smetnje u radu uređaja, kontaktirajte servisere.

Ovom prilikom obavezno navedite broj artikla, naziv modela i serijski broj uređaja. Ove podatke možete pročitati na tipskoj pločici uređaja.

Problem	Mogući uzrok	Rješenje
Uređaj je priključen na električno napajanje, ali kontrolna lampica napajanja se ne uključuje.	Prekinut dotok struje.	Provjerite električno napajanje i stanje mrežnog kabela.
	Uključen osigurač.	Provjerite osigurač, provjerite uređaj nakon što ga uključite u drugu utičnicu.
	Nema struje.	Povratite električno napajanje.
	Nema kontakta s mikroprekidačem.	Spustite grijač u komoru, pritišćući dolje polugu za postavljanje položaja za cijedenje.
Gori kontrolna lampica zagrijavanja, no temperatura se ne povećava.	Prekinut kontakt s grijačim elementom.	Kontaktirajte servisere.
	Oštećen grijač.	Kontaktirajte servisere.

## Moguće smetnje

Problem	Mogući uzrok	Rješenje
Gori kontrolna lampica zagrijavanja, ali bez obzira na postavljenu temperaturu ne uključuje se kontrolna lampica zagrijavanja.	Postavljena temperatura je postignuta.	Provjerite djelovanje uređaja nakon što promijenite postavke.
	Oštećen regulator temperature.	Kontaktirajte servisere.
	Oštećena kontrolna lampica.	Kontaktirajte servisere.
Nakon nekog vremena uređaj se više ne zagrijava.	Aktivirala se zaštita od pregrijavanja: Previsoka temperatura ulja u komori (oko 230 °C).	Pričekajte dok se uređaj ne ohladi. Ponovo pokrenite uređaj u skladu s napomenama iz poglavlja „ <b>Mehanizam zaštite od pregrijavanja</b> ”.
Uređaj grije kad je isključen		Uređaj isključite iz električnog napajanja. Kontaktirajte servisere.

### 8 Zbrinjavanje

#### Električni uređaji



Električni uređaji su označeni tim simbolom. Električne uređaje treba prikupljati i zbrinjavati na pravilan i ekološki prihvatljiv način. Električne uređaje ne bacajte u kućni otpad. Uređaj isključite iz električnog napajanja i uklonite priključni kabel.

Električne uređaje treba odnositi na označena sabirna mjesta.

#### Istrošeno ulje za prženje

Istrošeno ulje za prženje zbrinite u skladu s propisima o zaštiti okoliša.