

TB1000R - TB1000PF



1061533 - 1061933

Bartscher GmbH
Franz-Kleine-Str. 28
D-33154 Salzkotten
Allemagne

tél. +49 5258 971-0
fax : +49 5258 971-120
Hotline technique : +49 5258 971-197
www.bartscher.com



0063CL7046

Version: **1.0**

Date de création : 2023-02-08

Manuel d'utilisation original

| | | |
|-----|---|----|
| 1 | Sécurité | 2 |
| 1.1 | Explication des avertissements | 2 |
| 1.2 | Consignes de sécurité | 3 |
| 1.3 | Utilisation conforme à l'usage | 6 |
| 1.4 | Utilisation non conforme à l'usage | 6 |
| 2 | Généralités | 7 |
| 2.1 | Responsabilité et garantie | 7 |
| 2.2 | Protection des droits d'auteur | 7 |
| 2.3 | Déclaration de conformité | 7 |
| 3 | Transport, emballage et stockage | 8 |
| 3.1 | Inspection suite au transport | 8 |
| 3.2 | Emballage | 8 |
| 3.3 | Stockage | 8 |
| 4 | Paramètres techniques | 9 |
| 4.1 | Indications techniques | 9 |
| 4.2 | Fonctions de l'appareil | 10 |
| 4.3 | Éléments de l'appareil | 11 |
| 5 | Installation et utilisation | 12 |
| 5.1 | Installation | 12 |
| 5.2 | Raccordement du gaz | 14 |
| 5.3 | Utilisation | 16 |
| 6 | Nettoyage et maintenance | 19 |
| 6.1 | Consignes de sécurité pour le nettoyage | 19 |
| 6.2 | Nettoyage | 19 |
| 6.3 | Maintenance | 20 |
| 7 | Défaillances possibles | 21 |
| 8 | Élimination des déchets | 22 |



Avant d'utiliser l'appareil, lire attentivement la notice et la conserver en un lieu facilement accessible !

La présente notice d'utilisation décrit l'installation, la manipulation et la maintenance de l'appareil, elle est une source d'informations importante et un ouvrage de référence. La connaissance de toutes les consignes de sécurité et d'utilisation comprises dans la présente notice est une condition indispensable pour assurer le fonctionnement correct et en toute sécurité de l'appareil. S'appliquent également les règles de prévention des accidents, les normes de sécurité au travail et la réglementation en vigueur dans le pays d'installation de l'appareil.

Avant d'utiliser l'appareil et surtout, avant de le mettre en marche, lire attentivement la présente notice d'utilisation pour éviter tout dommage ou blessure. Une utilisation incorrecte peut endommager l'appareil.

La présente notice d'utilisation fait partie intégrante du produit et doit être gardée directement à proximité de l'appareil et rester accessible à tout moment. En cas de cession de l'appareil, la présente notice d'utilisation doit être également fournie avec l'appareil.

1 Sécurité

L'appareil est conçu d'après les règles techniques en vigueur. Cependant, l'appareil peut constituer une source de dangers, s'il n'est pas utilisé correctement ou conformément à son usage. Toutes les personnes qui utilisent l'appareil doivent se tenir aux indications mentionnées dans la présente notice d'utilisation et respecter les consignes de sécurité.

1.1 Explication des avertissements

Les indications importantes relatives à la sécurité ainsi que les avertissements sont désignés dans la présente notice par des mentions d'avertissement adéquates. Ces indications doivent être impérativement respectées, pour éviter les accidents, les blessures et les dommages matériels.



DANGER !

La mention d'avertissement **DANGER** avertit contre les risques qui peuvent entraîner des blessures graves ou la mort, s'ils ne sont pas évités.

**AVERTISSEMENT !**

La mention **AVERTISSEMENT** avertit contre les risques qui peuvent entraîner des blessures graves, moyennement graves ou la mort, s'ils ne sont pas évités.

**ATTENTION !**

La mention **ATTENTION** avertit contre les risques qui peuvent entraîner des blessures légères ou moyennes, s'ils ne sont pas évités.

ATTENTION !

La mention **ATTENTION** indique un éventuel dommage matériel lié au non-respect des consignes de sécurité.

REMARQUE !

Le symbole **REMARQUE** indique à l'utilisateur les informations et les consignes relatives à l'utilisation de l'appareil.

FR

1.2 Consignes de sécurité

Sécurité d'utilisation des appareils à gaz

- Ne pas utiliser l'appareil alimenté en gaz en cas de défaillances ou de dommages ou si vous suspectez une défaillance ou un dommage. En cas de défaillances de fonctionnement de l'appareil, débrancher l'alimentation en gaz (fermer le robinet de gaz) et contacter immédiatement le service.

AVERTISSEMENT ! Risque d'incendie !

Ne pas utiliser la flamme nue pour contrôler l'étanchéité des conduites de gaz !

- Réaliser régulièrement les contrôles d'étanchéité, en utilisant une solution savonneuse (un spray pour détecter les fuites).

AVERTISSEMENT !

Danger d'asphyxie et d'explosion causé par les fuites de gaz !

- Si vous sentez une odeur de gaz, suivez les consignes suivantes :

- fermer immédiatement le(s) régulateur(s) de gaz et le robinet principal de gaz
- n'allumer aucun feu, éteindre toute flamme nue
- ne pas fumer
- n'utiliser aucun appareil électrique à proximité de l'appareil alimenté en gaz
- si la source de la fuite de gaz ne peut pas être localisée précisément, contacter immédiatement les pompiers ou la compagnie de gaz.

Matières inflammables

- Ne jamais utiliser l'appareil à proximité de produits inflammables (comme par exemple l'essence, l'alcool, etc.). Les températures élevées entraînent l'évaporation de ces produits et suite au contact avec des sources d'inflammation, cela peut conduire à une explosion.
- Utiliser l'appareil uniquement avec les matières y destinées et en réglant les températures sur des valeurs adéquates. Les matières, les produits alimentaires et les restes de nourriture dans l'appareil peuvent s'allumer.
- Nettoyer régulièrement l'appareil pour éviter tout risque d'incendie.
- Ne jamais laisser l'appareil sans surveillance, surtout lors de la cuisson avec des huiles ou des graisses, car elles peuvent provoquer des incendies.
- En cas d'incendie, fermer le robinet de gaz. Ne jamais éteindre les flammes avec de l'eau, étouffer la flamme avec le couvercle ou une couverture ignifugée. Une fois le feu éteint, assurer une arrivée d'air frais suffisante.

Surfaces chaudes

- Lors du fonctionnement de l'appareil, ses surfaces deviennent chaudes. Il existe un risque de brûlures. La température élevée se maintient encore après l'arrêt de l'appareil.
- Ne toucher aucune surface chaude de l'appareil. Utiliser les éléments et les poignées de service prévus à cet effet.
- Transporter et nettoyer l'appareil une fois complètement refroidi.
- Ne pas asperger les surfaces chaudes d'eau froide ou de liquides inflammables.

Utilisation uniquement sous surveillance

- Utiliser l'appareil uniquement sous surveillance.
- Toujours rester à proximité de l'appareil.

Personnel utilisant l'équipement

- L'appareil peut être utilisé uniquement par un personnel spécialisé qualifié et formé.
- Le présent appareil ne peut pas être utilisé par des personnes (y compris des enfants) aux capacités physiques, sensorielles ou mentales réduites et des personnes ayant l'expérience et/ou les connaissances insuffisantes.
- Surveiller les enfants afin d'éviter qu'ils jouent avec l'appareil ou qu'ils le mettent en marche.

Utilisation incorrecte et non conforme

- L'utilisation non conforme à l'usage et non autorisée peut endommager l'appareil.
- L'appareil peut être utilisé uniquement s'il se trouve dans un état technique parfait et s'il permet une utilisation en toute sécurité.
- L'appareil peut être utilisé seulement si tous les raccordements ont été réalisés selon les normes.
- N'utiliser l'appareil que lorsqu'il est propre.
- Utiliser uniquement des pièces de rechange originales. N'essayez jamais de réparer l'appareil vous-même.
- Il est interdit de changer ou de modifier l'appareil ou ses éléments.

1.3 Utilisation conforme à l'usage

Toute autre utilisation que celle indiquée et/ou toute utilisation différente de l'appareil est interdite et considérée comme non conforme à l'usage.

L'utilisation suivante est conforme à l'usage :

- friture et grillade d'aliments avec l'utilisation d'accessoires adaptés (grille, poêle à griller)

L'appareil peut être utilisé uniquement à l'extérieur.

1.4 Utilisation non conforme à l'usage

Une utilisation non conforme à l'usage peut entraîner des blessures ou des dommages matériels dus à une tension électrique dangereuse, au feu ou aux températures élevées. L'appareil peut être utilisé uniquement aux fins décrites dans la présente notice d'utilisation.

L'utilisation suivante est non conforme à l'usage :

- utilisation dans des pièces fermées
- chauffage des pièces.

2 Généralités

2.1 Responsabilité et garantie

Toutes les informations et consignes contenues dans la présente notice d'utilisation ont été réunies en tenant compte des prescriptions en vigueur, du niveau actuel de développement technique ainsi que de nos connaissances et expériences de plusieurs années. Le contenu effectif de la livraison peut, dans certaines circonstances, différer des explications décrites ici et des nombreuses représentations graphiques pour les modèles spéciaux, lorsque vous bénéficiez d'options de commande supplémentaires, ou liées aux dernières modifications techniques.

Le fabricant ne peut être tenu responsable pour les dommages ou défaillances dus:

- au non-respect des consignes,
- à une utilisation non conforme à l'usage,
- aux modifications techniques effectuées par l'utilisateur,
- à l'utilisation de pièces de rechange non approuvées.

Nous nous réservons le droit d'introduire des modifications techniques dans le produit, qui améliorent les caractéristiques d'utilisation de l'appareil.

2.2 Protection des droits d'auteur

La notice d'utilisation et les textes, les dessins, les figures et les autres représentations qui y sont contenus sont protégés par la loi sur les droits d'auteur. Les reproductions de tous types et de toutes formes (même partielles) ainsi que l'exploitation et/ou la transmission du contenu à des tiers ne sont pas autorisées sans l'autorisation écrite du fabricant. Le non-respect de la disposition ci-dessus entraîne une obligation d'indemnisation. Les autres droits demeurent réservés.

2.3 Déclaration de conformité

L'appareil est conforme aux normes et aux Directives européennes en vigueur. Ce qui est confirmé par la Déclaration de conformité CE Sur demande, nous pouvons vous envoyer la Déclaration de conformité du produit donné.

3 Transport, emballage et stockage

3.1 Inspection suite au transport

Vérifier l'intégralité et l'absence de dommages dus au transport dès la réception du produit. Si des dommages dus au transport sont constatés, refuser la réception du produit ou accepter la réception sous conditions. Indiquer sur les documents de transport/la lettre de voiture de la société de transport les dommages constatés et déposer une réclamation. Les dommages cachés doivent être signalés immédiatement après leur constatation, car les demandes de dédommagement doivent être déposées dans les délais de réclamation.

Si des pièces ou des accessoires manquent, contacter notre service après-vente.

3.2 Emballage

Ne pas jeter le carton d'emballage de l'appareil. Il peut s'avérer utile pour stocker l'appareil, lors d'un déménagement ou lorsque vous devez envoyer l'appareil à notre service après-vente en cas d'éventuels dommages.

Toutes les parties de l'emballage sont faites à partir de matériaux recyclables. Ce sont des films et des sacs en plastique, des emballages en carton.

Pour l'élimination de l'emballage, respecter les consignes en vigueur dans votre pays. Réintroduire les matériaux d'emballage récupérables dans le circuit de recyclage.

3.3 Stockage

L'emballage doit rester fermé jusqu'au moment de l'installation de l'appareil. Lors du stockage, suivre les indications, marquées à l'extérieur, relatives au positionnement et au stockage. Stocker l'emballage dans les conditions suivantes :

- dans des locaux fermés
- dans un endroit sec et sans poussière
- à l'abri des produits agressifs
- à l'abri du soleil
- à l'abri des chocs mécaniques.

En cas de stockage prolongé (plus de trois mois), contrôler régulièrement l'état général de tous les éléments et de l'emballage. En cas de besoin, remplacer l'emballage par un nouveau.

- débrancher l'appareil de la bouteille de gaz avant de le ranger.

4 Paramètres techniques

4.1 Indications techniques

Version / Propriétés 1061533 / 1061933

- Version:
 - 1061533 – grille
 - 1061933 – poêle à griller
- Type de gaz : gaz liquéfié
- Type d'allumage : allumage Piezo
- Sécurité d'allumage
- Dotation : set de buses à gaz
- **Remarque importante :**
 - **fonctionne uniquement au gaz liquéfié**
 - **uniquement à usage extérieur**

| | |
|--|------------------------------------|
| Nom: | Grill combiné à gaz TB1000R |
| N° de l'article : | 1061533 |
| Matériau : | acier inoxydable |
| Matériau de la grille : | acier inoxydable |
| Dimensions de la grille (largeur x profondeur) en mm : | 600 x 475 |
| Nombre de brûleurs : | 3 |
| Raccordement du gaz : | 1/4" |
| Pression de réglage en mbar : | 50 |
| Consommation en g/h : | 728 |
| Puissance de raccordement en kW : | 10 |
| Dimensions (larg.x prof. x haut.) en mm : | 685 x 540 x 275 |
| Poids en kg : | 13,7 |

Nous nous réservons le droit d'introduire des modifications techniques !

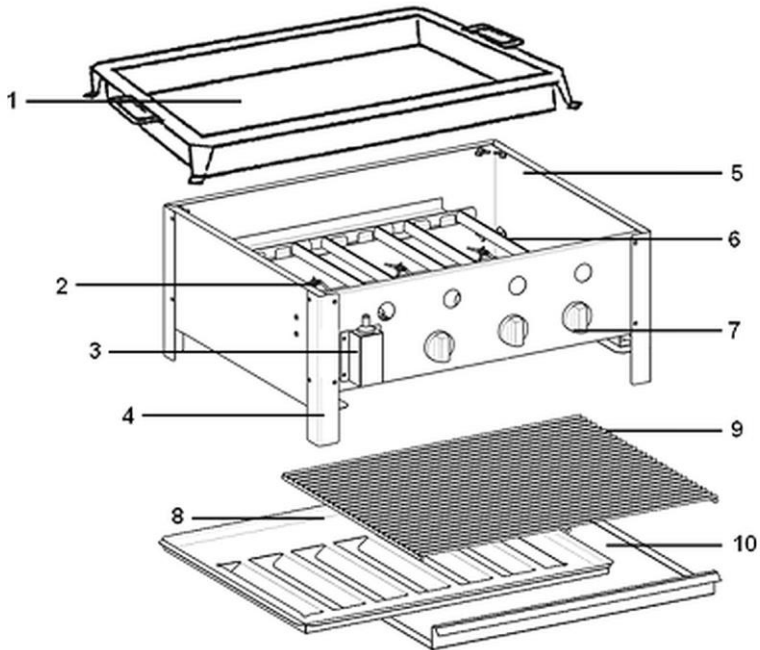
| | |
|---|-------------------------------------|
| Nom : | Grill combiné à gaz TB1000PF |
| N° de l'article : | 1061933 |
| Matériau : | acier inoxydable |
| Matériau de la poêle à griller : | acier, émaillé |
| Dimensions de la poêle à grillade (largeur x profondeur), en mm : | 705 x 540 x 43 |
| Nombre de brûleurs : | 3 |
| Raccordement du gaz : | 1/4" |
| Pression de réglage en mbar : | 50 |
| Consommation en g/h : | 728 |
| Puissance de raccordement en kW : | 10 |
| Dimensions (larg.x prof. x haut.) en mm : | 705 x 560 x 275 |
| Poids en kg : | 13,7 |

Nous nous réservons le droit d'introduire des modifications techniques !

4.2 Fonctions de l'appareil

Grâce au gril combiné à gaz, il est possible de faire frire et de griller des aliments adaptés. Cet appareil de table peut être facilement installé et utilisé.

4.3 Éléments de l'appareil



FR

Fig. 1

- | | |
|-----------------------------|---|
| 1. Grill combiné (1061933) | 2. Thermocouple |
| 3. Allumage Piezo | 4. Pieds (4x) |
| 5. Cadre | 6. Brûleur à gaz en U (3x) |
| 7. Régulateur de gaz | 8. Couvre-flamme (1061533) |
| 9. Grille (1061533) | 10. Bac collecteur de graisse (1061533) |
| 11. Touche d'allumage Piezo | |

5 Installation et utilisation

5.1 Installation



ATTENTION !

Une installation, un réglage, une utilisation, une maintenance ou une exploitation incorrects de l'appareil peuvent entraîner des dommages matériels et des blessures.

Le réglage, l'installation ainsi que les réparations peuvent être effectués uniquement par un service technique agréé et conformément aux dispositions légales en vigueur dans le pays d'installation.

INDICATION !

Le fabricant n'est pas responsable et n'accorde aucune garantie pour les dommages résultant du non-respect des règles et de l'installation incorrecte de l'appareil.

FR

Exigences d'installation

Respecter les normes et les lois en vigueur suivantes :

1. DVGW TRGI (Normes techniques relatives aux installations de gaz) ;
2. TRF (Normes techniques relatives au gaz liquéfié) ;
3. DVGW G 631 (Installation d'appareils de cuisine commerciaux de combustion de gaz combustibles).

Respecter également la réglementation en matière de construction et le droit commercial, ainsi que les normes de sécurité de travail et les normes VDE à l'endroit de l'installation.

Déballage / installation

- Déballer l'appareil et éliminer tous les éléments intérieurs et extérieurs de l'emballage et les protections de transport.



ATTENTION !

Risque d'étranglement !

Interdire aux enfants l'accès aux emballages tels que les sacs en plastique ou les éléments en polystyrène.

- Retirer le film de protection qui recouvre l'appareil. Le film de protection doit être retiré délicatement pour ne pas laisser des restes de colle. Supprimer les résidus de colle éventuels en utilisant un diluant.
- Veiller à ne pas endommager la plaque signalétique ni les avertissements collés sur l'appareil.
- Ne **jamais** placer l'appareil dans un environnement humide.
- Placer l'appareil de manière à assurer un accès facile à la prise permettant de débrancher rapidement l'appareil en cas de besoin.
- Placer l'appareil sur une surface avec les caractéristiques suivantes :
 - plane, pouvant supporter le poids de l'appareil, résistant à l'eau, sèche et résistant aux températures élevées
 - suffisamment grande pour permettre un travail confortable avec l'appareil
 - facilement accessible
 - bien aérée.
- Assurer une distance suffisante des bords de la table. Dans le cas contraire, l'appareil pourrait basculer et tomber.
- Placer l'appareil à l'extérieur ou dans une grande pièce ouverte et bien aérée.
- S'assurer qu'aucun obstacle ou objet ne se trouve à l'endroit de l'installation, pour éviter que les températures élevées des flammes n'agissent sur eux (p.ex. des branches, des meubles, des rideaux ou autres objets inflammables).
- Fixer au bâti les pieds fournis, à l'aide des vis fournies.
- Ne jamais placer l'appareil directement contre les parois, les murs ou autres objets fabriqués en matières inflammables. Assurer une distance minimale d'au moins 20 cm sur les côtés et à l'arrière. Respecter la réglementation en matière d'incendie.
- Si maintenir une telle distance n'est pas possible et l'appareil doit être installé directement contre les murs, parois, meubles ou autres objets inflammables, il est nécessaire d'utiliser des matériaux de protection (p.ex. Des films en

matériau résistant aux températures élevées) qui résisteront à une température d'au moins 65 °C.

- Assurer une distance suffisante sur le côté pour les éventuels travaux de service, de maintenance ou de réparation.

5.2 Raccordement du gaz

ATTENTION !

Tous les travaux d'installation, de raccordement et d'entretien doivent être réalisés par un technicien gaz qualifié et autorisé, conformément à la réglementation internationale, nationale et locale en vigueur.

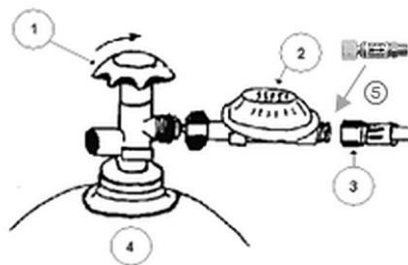
- L'appareil est fourni et réglé en usine pour le type de gaz indiqué sur la plaque signalétique.

Assurer une distance d'au moins 50 cm entre le grill combiné à gaz et la bouteille de gaz.

AVERTISSEMENT !

Maintenir la bouteille de gaz éloignée du feu.

1. Toujours entreposer les bouteilles de gaz en position verticale, même si elles sont vides.



- ① Robinet de la bouteille de gaz
- ② Régulateur de pression
- ③ Tuyau de gaz
- ④ Bouteille de gaz
- ⑤ Protection contre la rupture du tuyau

Fig. 2

2. Fixer à la bouteille de gaz (4) un régulateur de pression adapté (2) (fig. 2) à l'aide d'un grand écrou en laiton. .
3. Fixer, entre le régulateur de pression et le tuyau de gaz, la protection contre la rupture du tuyau (5) . (comme sur le des.)
4. Enfin, raccorder le tuyau de gaz (3) au régulateur de pression (2). N'utiliser que des tuyaux agréés DVGW.

Installation et utilisation

5. Veiller à ce que le joint en caoutchouc se trouve dans l'écrou. Bien serrer l'écrou. Veiller à ce que le filetage de la vis soit à gauche.
6. Raccorder le tuyau de gaz au raccordement ¼" à droite du bâti du grill combiné à gaz. Pour ce faire, utiliser une clé adaptée.
7. S'assurer que le tuyau de gaz est correctement fixé et vérifier l'étanchéité comme décrit dans le chapitre 5.4 « Avant la mise en marche ».

Tableaux de pression de gaz / Pays de destination / Buses du brûleur

| Pays de destination | Catégories | Pression de gaz | Type de gaz | Buses du brûleur |
|---|-------------------|-----------------|-------------|------------------|
| BE-CH-ES-GR-IT-PT-FR-GB-IE | I ₃₊ | 28-30/37 mbar | G30/G31 | 0,94 mm |
| BG-CY-CZ-DK-EE-FI-GR-HR-HU-IT-LV-LT-MT-NL-NO-SE-SI-SK-RO-TR | I _{3B/P} | 28-30 mbar | G30/G31 | |
| PL | I _{3B/P} | 37 mbar | G30/G31 | 0,88 mm |
| AT-DE-CH-NL | I _{3P} | 50 mbar | G31 | |
| AT-DE-CH-HU | I _{3B/P} | 50 mbar | G30/G31 | 0,80 mm |

Tab. 1

5.3 Utilisation



AVERTISSEMENT

Risque de brûlure dû aux flammes hautes !

Ne pas se pencher sur l'appareil en l'allumant.

Les parties accessibles de l'extérieur peuvent être très chaudes.

Tenir à l'écart des enfants.

Risque de brûlures dû aux surfaces ou aux éléments chauds !

Ne jamais toucher la surface chaude de l'appareil lors de son utilisation et directement après son arrêt.

Laissez refroidir l'appareil après son utilisation.

Pour retirer la poêle à griller ou la grille, utiliser un chiffon de cuisine ou des gants de protection.

FR

Avant la mise en marche

DANGER !

Ne jamais vérifier l'étanchéité à l'aide d'une flamme nue !

1. Avant de mettre en marche le grill combiné à gaz, vérifier l'étanchéité.
2. S'assurer d'abord que le robinet de la bouteille de gaz est fermé.
3. Appliquer, à l'aide d'un pinceau, du savon sur les raccordements de gaz ou utiliser un spray de détection de fuites dans les installations de gaz.
4. Enfin, brancher la pression au tuyau de gaz, en ouvrant la bouteille de gaz. Les raccordements sont étanches, si aucune bulle de savon ne se forme.
5. En cas de fuite, vérifier les raccordements et les serrer.
6. Vérifier de nouveau l'étanchéité, comme décrit ci-dessus.
7. Nettoyer l'appareil et les accessoires avant leur utilisation. Respecter les consignes du chapitre 6. « **Nettoyage et maintenance** ».

Consignes pour l'utilisateur

- Avant l'utilisation du grill combiné avec la poêle **1061933**, le chauffer lentement, en aucun cas sur la puissance maximale, pour éviter l'endommagement du matériau. **Ne jamais chauffer le grill combiné sans graisse !**
- Lors de l'utilisation du grill combiné avec la poêle **1061933** ne pas utiliser le bac collecteur de graisse. Le non-respect de cette consigne peut entraîner des dommages qui peuvent endommager tout l'appareil.
- Avant de commencer la cuisson sur le grill combiné avec grille (**1061533**), verser un peu d'eau dans le bac collecteur de graisse et le glisser dans les glissières sous le bâti prévues à cet effet. **Ne jamais utiliser l'appareil sans le bac collecteur de graisse.**
- Lors de l'utilisation du grill combiné **1061533** avec la grille, ne jamais y déposer ou placer entre la grille et le couvre-flamme de feuilles (films), car cela peut entraîner l'accumulation de la chaleur. **Risque d'incendie !**

Allumage des brûleurs

1. Tourner le bouton de gaz gauche (7) (des. 3) de la position « 0 » vers la gauche de 90°, presser le bouton et appuyer sur le bouton rouge de l'allumage Piezo (3), ce qui entraîne l'allumage du brûleur gauche (6).
2. Maintenir le bouton de gaz pressé pendant encore environ 10 secondes pour que le brûleur reste en mode de travail.

Si la flamme s'éteint, elle peut être rallumée seulement après environ 2 minutes.

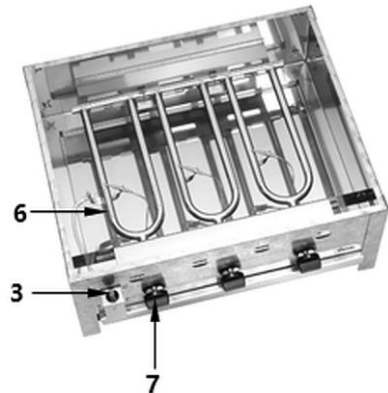


Fig. 3

3. Ensuite, en appuyant et en tournant à gauche le bouton de gaz suivant, il est possible de mettre en marche le deuxième brûleur.

Le mode mode opératoire concerne le troisième brûleur.

REMARQUE !

Pour que la flamme passe au brûleur suivant, toujours allumer le brûleur se trouvant juste à côté du brûleur déjà allumé.

4. Une fois le brûleur allumé, régler le bouton de gaz sur la position souhaitée. Choisir entre une petite et une grande flamme (en s'appuyant sur les symboles sur le bouton de gaz).

Remplacement des buses du brûleur

- L'appareil est fourni et réglé en usine pour le type et la pression de gaz indiqué sur la plaque signalétique.
- Si cela est nécessaire, la pression de gaz de l'appareil peut être changée pour être conforme à celle dans le pays d'installation ; pour ce faire, des buses spéciales fournies sont nécessaires.
- Les buses du brûleur doivent être remplacées par un technicien de gaz qualifié !
- La buse installée en usine doit être remplacée par une buse adaptée à la pression de gaz disponible dans le pays d'installation. Vérifier les données concernant les buses du brûleur dans le Tableau 1 « **Tableau de pression de gaz / Pays de destination / Buses du brûleur** ».
- Les buses doivent être remplacées dans tous les brûleurs.
- Une fois les buses remplacées, apposer une étiquette informant du changement sur la plaque signalétique.
- Les avertissements sur l'appareil doivent être remplacés par des avertissements dans la langue officielle du pays d'installation.

Arrêt de l'appareil

1. Pour éteindre l'appareil, tourner tous les boutons de gaz à droite.

ATTENTION !

En cas d'une non-utilisation prolongée, de défaillances ou d'utilisation irrégulière de l'appareil, le robinet de la bouteille de gaz doit être fermé.

6 Nettoyage et maintenance

6.1 Consignes de sécurité pour le nettoyage

- Avant de nettoyer, fermer la vanne de l'alimentation en gaz.
- Laisser l'appareil refroidir complètement.
- Ne pas utiliser de jet d'eau sous pression pour nettoyer l'appareil.
- Ne pas utiliser d'objets pointus ou en métal (couteau, fourchette, etc.) pour nettoyer l'appareil. Les objets pointus ou à bords tranchants peuvent endommager l'appareil.
- Ne pas utiliser de produits de nettoyage abrasifs, contenant des solvants ou des agents caustiques pour nettoyer l'appareil. Ils peuvent rayer la surface.
- Ne jamais nettoyer l'appareil à l'aide de liquides inflammables ou explosifs. Lors de la mise en marche, les vapeurs peuvent provoquer un incendie ou une explosion.
- Ne pas utiliser de laine d'acier, de brosses métalliques ou de racloirs qui peuvent laisser des particules de fer. Ces matériaux sont oxydables et peuvent entraîner la formation de rouille.

6.2 Nettoyage

1. Nettoyer le bâti à l'eau chaude avec un produit d'entretien neutre.
2. Nettoyer la poêle à griller, la grille, la protection de la flamme et le bac de récupération après chaque utilisation, avec de l'eau chaude et un chiffon doux, une éponge ou une brosse à vaisselle. Utiliser un produit nettoyant doux en cas de besoin (solution savonneuse).
3. Rincer à l'eau claire les éléments lavés.
4. Sécher soigneusement les éléments lavés.
5. Lors du nettoyage de l'appareil, veiller à ce que l'allumage Piezo et les éléments thermiques des brûleurs ne soient pas mouillés.
6. Nettoyer régulièrement les orifices d'aération se trouvant à l'avant de l'appareil à l'aide d'une brosse souple.

6.3 Maintenance

ATTENTION !

Respecter impérativement les intervalles entre les maintenances qui se suivent !

Tous les travaux d'entretien et de réparation doivent être réalisés uniquement par un installateur de gaz agréé.

Pour rester efficace, l'appareil doit subir une maintenance **au moins deux fois par an**.

Il est recommandé de remplacer les éléments usés lors de la maintenance, pour éviter les travaux de réparation et les pannes éventuelles.

7 Défaillances possibles

Le tableau ci-dessous présente les descriptions des causes probables et des solutions permettant d'éliminer les anomalies de fonctionnement ou les erreurs survenues lors de l'utilisation de l'appareil. Si les problèmes ne peuvent pas être résolus, contacter le service.

Pour ce faire, indiquer obligatoirement le numéro de l'article, le nom du modèle et le numéro de série. Ces informations sont indiquées sur la plaque signalétique.

| Problème | Cause probable | Élimination |
|--|---|---|
| Le brûleur ne s'allume pas | Allumage Piezo endommagé | Contacter le service après-vente |
| | Thermocouple endommagé | |
| | Bougie d'allumage encrassée | |
| | Régulateur de pression endommagé | |
| | Bouteille de gaz vide | Remplacer la bouteille de gaz |
| | Tuyau de gaz abîmé ou plié | Remplacer le tuyau de gaz |
| Flamme d'allumage défailante | Robinet de la bouteille de gaz bouché | Contacter le service après-vente |
| | La bouteille de gaz est (presque) vide | Remplacer la bouteille de gaz |
| | Tuyau de gaz abîmé ou plié | Remplacer le tuyau de gaz |
| | Le robinet de gaz sur la bouteille de gaz n'est pas complètement ouvert | Ouvrir complètement le robinet de gaz sur la bouteille de gaz |
| | Buse bouchée | Contacter le service après-vente |
| Robinet de la bouteille de gaz endommagé | | |

8 Élimination des déchets

En fin de période d'utilisation, éliminer l'appareil conformément aux réglementations nationales et locales. Pour ce faire, contacter une entreprise spécialisée dans le domaine ou le service chargée des questions de traitement des déchets dans votre municipalité.

Pour éviter tout abus éventuel dans l'utilisation de l'appareil et les dangers y liés, veiller à exclure toute possibilité de mise en marche de l'appareil avant sa mise au rebut. Transmettre ensuite l'appareil au point de collecte local.