

TB1000R - TB1000PF



1061533 - 1061933

Bartscher GmbH
Franz-Kleine-Str. 28
D-33154 Salzkotten
Niemcy

tel. +49 5258 971-0
faks: +49 5258 971-120
Infolinia serwisowa: +49 5258 971-197
www.bartscher.com



0063CL7046

Wersja: **1.0**

Data sporządzenia: 2023-02-01

Oryginalna instrukcja obsługi

1	Bezpieczeństwo.....	2
1.1	Objaśnienie haseł ostrzegawczych	2
1.2	Wskazówki dotyczące bezpieczeństwa	3
1.3	Użytkowanie zgodne z przeznaczeniem	6
1.4	Użytkowanie niezgodne z przeznaczeniem	6
2	Informacje ogólne	7
2.1	Odpowiedzialność i gwarancja.....	7
2.2	Ochrona praw autorskich	7
2.3	Deklaracja zgodności.....	7
3	Transport, opakowanie i magazynowanie	8
3.1	Kontrola dostawy	8
3.2	Opakowanie.....	8
3.3	Magazynowanie	8
4	Parametry techniczne.....	9
4.1	Dane techniczne	9
4.2	Funkcje urządzenia.....	10
4.3	Zestawienie podzespołów urządzenia	11
5	Instalacja i obsługa	12
5.1	Instalacja.....	12
5.2	Przyłącze gazowe	14
5.3	Obsługa	16
6	Czyszczenie i konserwacja.....	19
6.1	Wskazówki dotyczące bezpieczeństwa podczas czyszczenia	19
6.2	Czyszczenie.....	19
6.3	Konserwacja	20
7	Możliwe usterki	21
8	Utylizacja	22



Przed rozpoczęciem użytkowania należy przeczytać instrukcję obsługi, a następnie przechowywać ją w dostępnym miejscu!

Niniejsza instrukcja obsługi zawiera opis instalacji urządzenia, jego obsługi oraz konserwacji i jest ważnym źródłem informacji oraz poradnikiem. Znajomość wszystkich zawartych w niej wskazówek dotyczących bezpieczeństwa i obsługi stanowi warunek bezpiecznej i prawidłowej pracy z urządzeniem. Ponadto mają zastosowanie przepisy dotyczące zapobiegania wypadkom, przepisy BHP oraz regulacje prawne obowiązujące w obszarze zastosowania urządzenia.

Przed rozpoczęciem pracy z urządzeniem, a w szczególności przed jego uruchomieniem, należy przeczytać niniejszą instrukcję obsługi, aby uniknąć szkód na osobach i rzeczach. Niewłaściwe użytkowanie może prowadzić do uszkodzeń.

Niniejsza instrukcja obsługi stanowi integralny element produktu i musi być przechowywana w bezpośrednim pobliżu urządzenia oraz w każdej chwili dostępna. Gdy urządzenie zostaje przekazane, konieczne jest także przekazanie niniejszej instrukcji obsługi.

1 Bezpieczeństwo

Urządzenie zostało wykonane wg aktualnie obowiązujących zasad techniki. Jednakże urządzenie może stanowić źródło zagrożeń, jeśli będzie używane niewłaściwie lub niezgodnie z jego przeznaczeniem. Wszystkie osoby, które użytkują urządzenie, muszą stosować się do informacji zawartych w niniejszej instrukcji obsługi oraz przestrzegać wskazówek dotyczących bezpieczeństwa.

1.1 Objaśnienie haseł ostrzegawczych

Ważne wskazówki dotyczące bezpieczeństwa oraz informacje ostrzegawcze oznaczono w niniejszej instrukcji obsługi odpowiednimi hasłami ostrzegawczymi. Wskazówki te muszą być bezwzględnie przestrzegane, aby unikać wypadków, szkód na osobach i rzeczach.



NIEBEZPIECZEŃSTWO!

Hasło ostrzegawcze **NIEBEZPIECZEŃSTWO** ostrzega przed zagrożeniami, które prowadzą do ciężkich obrażeń lub śmierci, jeśli się ich nie unika.



OSTRZEŻENIE!

Hasło ostrzegawcze **OSTRZEŻENIE** ostrzega przed zagrożeniami, które mogą skutkować średnio ciężkimi lub ciężkimi obrażeniami lub śmiercią, jeśli się ich nie unika.



OSTROŻNIE!

Hasło ostrzegawcze **OSTROŻNIE** ostrzega przed zagrożeniami, które mogą skutkować lekkimi lub umiarkowanymi obrażeniami, jeśli się ich nie unika.

UWAGA!

Hasło ostrzegawcze **UWAGA** wskazuje na możliwe uszkodzenia mienia, które mogą wystąpić, jeśli nie będą przestrzegane wskazówki dotyczące bezpieczeństwa.

WSKAZÓWKA!

Symbol **WSKAZÓWKA** zapoznaje użytkownika z kolejnymi informacjami i wskazówkami dot. użytkowania urządzenia.

PL

1.2 Wskazówki dotyczące bezpieczeństwa

Bezpieczeństwo podczas eksploatacji urządzeń gazowych

- Nie używać urządzenia zasilanego gazem w przypadku usterki lub uszkodzenia oraz w przypadku podejrzenia usterki lub uszkodzenia. W przypadku usterek działania urządzenie należy odłączyć od zasilania w gaz (zamknąć zawór odcinający gaz) i niezwłocznie zawiadomić serwis.

OSTRZEŻENIE! Niebezpieczeństwo pożaru!

Nie używać otwartego płomienia do sprawdzania nieszczelności przewodów gazowych!

- Kontrolę szczelności przeprowadzać regularnie stosując mydliny (spray do wykrywania nieszczelności).

OSTRZEŻENIE!

Niebezpieczeństwo uduszenia i eksplozji przez ulatniający się gaz!

- W przypadku wycucia zapachu gazu należy przestrzegać następujących zasad:
 - niezwłocznie zamknąć regulator gazu i główny zawór gazu
 - nie zapalać żadnego otwartego ognia, zgasić płomień
 - nie palić papierosów
 - nie korzystać w pobliżu urządzenia zasilanego gazem z żadnych urządzeń elektrycznych
 - jeżeli nie można precyzyjnie zlokalizować źródła wycieku gazu, natychmiast powiadomić straż pożarną lub przedsiębiorstwo gazownicze.

Materiały palne

- Nigdy nie użytkować urządzenia w pobliżu palnych, łatwo zapalnych materiałów (np. benzyna, spirytus, alkohol). Wysoka temperatura powoduje parowanie tych materiałów i w efekcie styczności ze źródłami zapłonu może dojść do eksplozji.
- Z urządzenia należy korzystać tylko używając dostosowanych do tego materiałów i przy odpowiednich ustawieniach temperatury. Materiały, produkty spożywcze i resztki produktów spożywczych w urządzeniu mogą się zapalić.
- Urządzenie należy czyścić regularnie, aby uniknąć ryzyka pożaru.
- Nigdy nie pozostawiać urządzenia bez nadzoru, szczególnie gdy gotowane są na nim tłuszcze i oleje, mogą one spowodować pożar.
- W przypadku powstania pożaru należy zamknąć zawór odcinający gaz. Nigdy nie gasić płomienia wodą, stłumić płomień za pomocą pokrywy lub koca gaśniczego. Po ugaszeniu pożaru należy zadbać o wystarczający dopływ świeżego powietrza.

Gorące powierzchnie

- Powierzchnie urządzenia podczas pracy stają się gorące. Istnieje niebezpieczeństwo poparzenia. Wysoka temperatura utrzymuje się także po wyłączeniu.
- Nie dotykać żadnych gorących powierzchni urządzenia. Należy korzystać z dostępnych elementów obsługi i uchwytów.
- Urządzenie można transportować i czyścić tylko po pełnym ostygnięciu.
- Gorących powierzchni nie wolno polewać zimną wodą ani cieczami palnymi.

Eksploatacja tylko pod nadzorem

- Urządzenie można eksploatować tylko pod nadzorem.
- Należy przebywać zawsze w bezpośrednim sąsiedztwie urządzenia.

Personel obsługujący

- Urządzenie może być obsługiwane tylko przez wykwalifikowany personel specjalistyczny.
- Niniejsze urządzenie nie może być obsługiwane przez osoby (również dzieci) z ograniczonymi zdolnościami fizycznymi, sensorycznymi lub umysłowymi oraz przez osoby o ograniczonym doświadczeniu i/lub ograniczonej wiedzy.
- Dzieci powinny znajdować się pod nadzorem, aby mieć pewność, że nie bawią się one urządzeniem ani go nie uruchamiają.

Niewłaściwe użytkowanie

- Użytkowanie niezgodne z przeznaczeniem lub zabronione może prowadzić do uszkodzeń urządzenia.
- Urządzenie wolno używać tylko wtedy, gdy jego stan techniczny nie budzi zastrzeżeń i pozwala na bezpieczną pracę.
- Urządzenie wolno używać tylko wtedy, gdy wszystkie przyłącza zostały wykonane zgodnie z przepisami.
- Urządzenie wolno używać tylko wtedy, gdy jest ono czyste.
- Stosować wyłącznie oryginalne części zamienne. Nigdy nie należy podejmować się samodzielnej naprawy urządzenia.
- Nie wolno dokonywać jakichkolwiek zmian lub modyfikacji urządzenia.

1.3 Użytkowanie zgodne z przeznaczeniem

Wszelkie stosowanie urządzenia w celu różnym i/lub odbiegającym od jego normalnego przeznaczenia opisanego poniżej jest zabronione i uznawane za użytkowanie niezgodne z przeznaczeniem.

Następujące użytkowanie jest zgodne z przeznaczeniem:

- smażenie i grillowanie odpowiednich potraw z użyciem odpowiednich akcesoriów (ruszt grillowy, patelnia grillowa)

Urządzenie może być używane tylko na zewnątrz.

1.4 Użytkowanie niezgodne z przeznaczeniem

Użytkowanie niezgodne z przeznaczeniem może prowadzić do szkód na osobach i rzeczach wywołanych przez niebezpieczne napięcie elektryczne, ogień i wysokie temperatury. Z pomocą urządzenia wolno przeprowadzać jedynie te prace, które są opisane w niniejszej instrukcji.

Następujące użytkowanie jest niezgodne z przeznaczeniem:

- używanie w zamkniętych pomieszczeniach
- ogrzewanie pomieszczeń.

2 Informacje ogólne

2.1 Odpowiedzialność i gwarancja

Wszystkie informacje i wskazówki zawarte w niniejszej instrukcji obsługi zostały zestawione przy uwzględnieniu obowiązujących przepisów, aktualnej wiedzy konstruktorskiej i inżynierskiej oraz naszej wiedzy, a także naszych wieloletnich doświadczeń. W przypadku zamówienia modeli specjalnych lub opcji dodatkowych, oraz w sytuacji zastosowania najnowszych zdobyczy wiedzy technicznej, dostarczone urządzenie w pewnych okolicznościach może odbiegać od objaśnień oraz licznych rysunków zawartych w niniejszej instrukcji obsługi.

Producent nie ponosi żadnej odpowiedzialności za szkody i usterki wynikające z:

- nieprzestrzegania wskazówek,
- użytkowania niezgodnego z przeznaczeniem,
- wprowadzania zmian technicznych przez użytkownika,
- zastosowania niedopuszczonych części zamiennych.

Zastrzegamy sobie prawo do wprowadzania zmian technicznych w produkcie, służących poprawie właściwości użytkowych urządzenia oraz jego ulepszaniu.

2.2 Ochrona praw autorskich

Niniejsza instrukcja obsługi oraz zawarte w niej teksty, rysunki, zdjęcia i inne elementy podlegają ochronie prawem autorskim. Bez uzyskania pisemnej zgody producenta, zabrania się powielania treści instrukcji obsługi w jakiegokolwiek formie i w jakikolwiek sposób (także fragmentów), oraz wykorzystywania lub / i przekazywania jej zawartości osobom trzecim. Naruszenia powyższego skutkują obowiązkiem wypłaty odszkodowania. Zastrzegamy sobie prawo do dochodzenia dalszych roszczeń.

2.3 Deklaracja zgodności

Urządzenie spełnia aktualnie obowiązujące normy oraz wytyczne Unii Europejskiej. Powyższe potwierdzamy w Deklaracji Zgodności WE. W razie potrzeby chętnie prześlemy Państwu odpowiednią Deklarację Zgodności.

3 Transport, opakowanie i magazynowanie

3.1 Kontrola dostawy

Po otrzymaniu dostawy należy niezwłocznie sprawdzić, czy urządzenie jest kompletne i czy nie zostało uszkodzone podczas transportu. W przypadku stwierdzenia widocznych uszkodzeń transportowych, należy odmówić przyjęcia urządzenia lub dokonać przyjęcia warunkowego. Na dokumentach transportowych/liście przewozowym firmy transportowej należy zaznaczyć zakres uszkodzeń i złożyć reklamację. Ukryte szkody należy zgłosić bezpośrednio po ich stwierdzeniu, gdyż roszczenia odszkodowawcze można zgłaszać tylko w ramach obowiązujących terminów reklamacji.

W przypadku braku części lub akcesoriów prosimy o kontakt z naszym Działem Obsługi Klienta.

3.2 Opakowanie

Prosimy nie wyrzucać kartonu od urządzenia. Może on być potrzebny do przechowywania urządzenia, przy przeprowadzce lub podczas wysyłki urządzenia do naszego punktu serwisowego w razie wystąpienia ewentualnych uszkodzeń.

Opakowanie oraz poszczególne elementy są wykonane z materiałów nadających się do recyklingu. Szczegółowo są to: folie i worki z tworzywa sztucznego, opakowanie z kartonu.

Przy utylizacji opakowania należy przestrzegać przepisów obowiązujących w danym kraju. Materiały opakowaniowe nadające się do powtórnego użytku należy wprowadzić do recyklingu.

3.3 Magazynowanie

Opakowanie należy pozostawić zamknięte do momentu instalacji urządzenia, a podczas przechowywania należy stosować się do oznaczeń umieszczonych na zewnątrz dotyczących sposobu ustawienia i magazynowania. Opakowanie należy przechowywać tylko w następujących warunkach:

- w pomieszczeniach zamkniętych
- w otoczeniu suchym i wolnym od pyłu
- z dala od środków agresywnych
- w miejscu chronionym przed światłem słonecznym
- w miejscu chronionym przed wstrząsami mechanicznymi.

W przypadku dłuższego magazynowania (powyżej trzech miesięcy), należy regularnie kontrolować stan wszystkich części oraz opakowania. W razie potrzeby opakowanie należy wymienić na nowe.

- przed magazynowaniem urządzenie odłączyć od butli gazowej.

4 Parametry techniczne

4.1 Dane techniczne

Wersja / Właściwości 1061533 / 1061933

- Wersja:
 - 1061533 – ruszt grillowy
 - 1061933 – patelnia grillowa
- Rodzaj gazu: gaz płynny
- Rodzaj zapłonu: zapłon Piezo
- Zabezpieczenie zapłonu
- W zestawie: zestaw dysz gazowych
- **Ważna wskazówka:**
 - **eksploatacja tylko z gazem płynnym**
 - **tylko do użytku na zewnątrz**

Nazwa:	Stołowa patelnia gazowa TB1000R
Nr art.:	1061533
Materiał:	stal nierdzewna
Materiał rusztu grillowego:	stal nierdzewna
Wymiary rusztu grillowego (szer. x gł.) w mm:	600 x 475
Ilość palników:	3
Przyłącze gazu:	1/4"
Ciśnienie regulacyjne w mbar:	50
Zużycie w g / godz.:	728
Wartość przyłączeniowa w kW:	10
Wymiary (szer. x gł. x wys.) w mm:	685 x 540 x 275
Ciężar w kg:	13,7

Zastrzega się prawo do wprowadzania zmian technicznych!

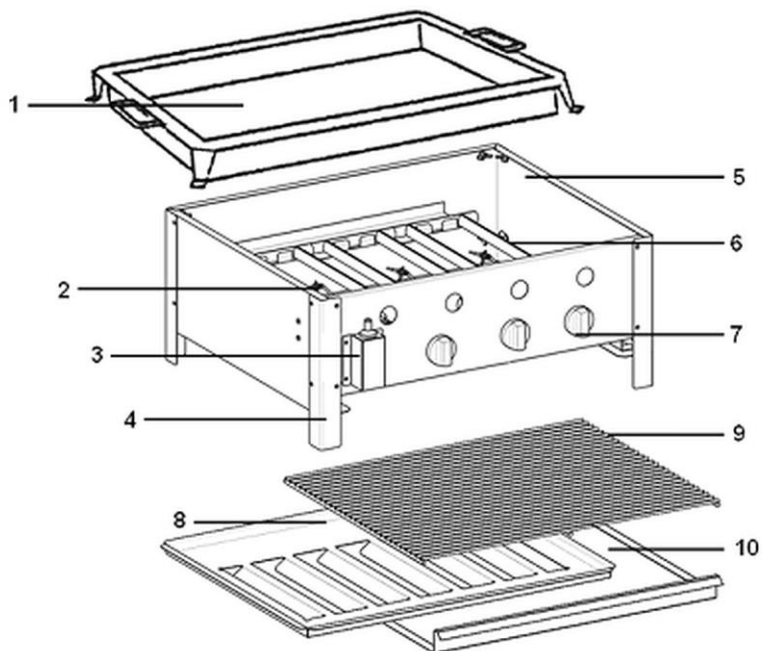
Nazwa:	Stołowa patelnia gazowa TB1000PF
Nr art.:	1061933
Materiał:	stal nierdzewna
Materiał patelni grillowej:	stal, emaliowana
Wymiary patelni grillowej (szer. x gł.) w mm:	705 x 540 x 43
Ilość palników:	3
Przyłącze gazu:	1/4"
Ciśnienie regulacyjne w mbar:	50
Zużycie w g / godz.:	728
Wartość przyłączeniowa w kW:	10
Wymiary (szer. x gł. x wys.) w mm:	705 x 560 x 275
Ciężar w kg:	13,7

Zastrzega się prawo do wprowadzania zmian technicznych!

4.2 Funkcje urządzenia

Dzięki praktycznej stołowej patelni gazowej można smażyć lub grillować odpowiednie potrawy. To praktyczne urządzenie nabełtowe można szybko zmontować i w łatwy sposób obsługiwać.

4.3 Zestawienie podzespołów urządzenia



Rys. 1

- | | |
|--------------------------------|--|
| 1. Patelnia grillowa (1061933) | 2. Termoelement |
| 3. Zapalnik Piezo | 4. Nóżki (4x) |
| 5. Rama | 6. Palnik gazowy w kształcie litery U (3x) |
| 7. Regulator gazu | 8. Osłona płomienia (1061533) |
| 9. Ruszt grillowy (1061533) | 10. Taca na tłuszcz (1061533) |
| 11. Przycisk zapłonu Piezo | |

5 Instalacja i obsługa

5.1 Instalacja



OSTROŻNIE!

W przypadku nieprawidłowej instalacji, ustawienia, obsługi, konserwacji lub przy niewłaściwym postępowaniu z urządzeniem może dojść do szkód na osobach i rzeczach.

Ustawienie i instalacja, jak również naprawy mogą być przeprowadzane tylko przez autoryzowany serwis techniczny zgodnie z obowiązującym w danym kraju ustawodawstwem.

WSKAZÓWKA!

Producent nie ponosi odpowiedzialności ani nie udziela gwarancji z tytułu szkód, które można przypisać nieprzestrzeganiu przepisów lub niewłaściwej instalacji.

PL

Wymagania dot. instalacji

Należy przestrzegać następujących obowiązujących wymagań i przepisów:

1. DVGW TRGI (Przepisy techniczne dotyczące instalacji gazowych);
2. TRF (Przepisy techniczne dot. gazu płynnego);
3. DVGW G 631 (Instalacja komercyjnych urządzeń kuchennych spalania paliw gazowych).

Poza tym muszą być przestrzegane właściwe przepisy prawa budowlanego i handlowego, przepisy BHP i VDE w miejscu instalacji.

Rozpakowanie / ustawienie

- Rozpakować urządzenie i usunąć wszystkie zewnętrzne i wewnętrzne elementy opakowania oraz zabezpieczenia transportowe.



OSTROŻNIE!

Niebezpieczeństwo uduszenia się!

Uniemożliwić dzieciom dostęp do materiałów opakowaniowych, takich jak worki plastikowe i elementy styropianowe.

- Jeśli na urządzeniu znajduje się folia ochronna, należy ją zdjąć. Folię ochronną należy zdejmować powoli, aby nie pozostały resztki kleju. Ewentualne resztki kleju usunąć odpowiednim rozpuszczalnikiem.
- Należy uważać, aby nie uszkodzić tabliczki znamionowej oraz wskazówek ostrzegawczych na urządzeniu.
- **Nigdy** nie ustawiać urządzenia w wilgotnym lub mokrym otoczeniu.
- Urządzenie należy ustawić tak, aby przyłącza były łatwo dostępne w celu szybkiego odłączenia, jeśli pojawi się taka potrzeba.
- Urządzenie należy ustawić na powierzchni o następujących właściwościach:
 - równa, o wystarczającej nośności, odporna na wodę, sucha i odporna na wysokie temperatury
 - wystarczająco duża, aby bez przeszkód można było pracować z urządzeniem
 - łatwo dostępna
 - posiadająca dobrą wentylację.
- Należy zachować wystarczający odstęp od brzegów stołu. Urządzenie mogłoby się przewrócić i spaść.
- Ustawić urządzenie na wolnym powietrzu lub w dużym, otwartym i dobrze wentylowanym obszarze.
- Należy się upewnić, że w miejscu instalacji nie ma przeszkód ani przedmiotów, na które mogłyby oddziaływać wysokie temperatury płomieni (np. gałęzie, meble, zasłony lub inne przedmioty łatwopalne).
- Do ramy urządzenia zamontować za pomocą załączonych śrub nóżki znajdujące się w dostawie.
- Nigdy nie ustawiać urządzenia bezpośrednio przy ścianach, murkach lub innych przedmiotach, które są wykonane z materiałów palnych. Należy zachować minimalny odstęp boczny i tylny urządzenia równy co najmniej 20 cm. Uwzględnić obowiązujące przepisy ppoż.

- Jeśli zachowanie tego odstęp minimalnego nie jest możliwe i urządzenie musi być zainstalowane bezpośrednio przy ścianach, murkach, meblach lub innych przedmiotach palnych, konieczne jest zamocowanie materiałów zabezpieczających (np. folie z odpornego na wysokie temperatury materiału), które wytrzymają temperaturę przynajmniej 65 °C.
- Należy zachować wystarczający odstęp z boku dla serwisu na wypadek ewentualnych prac konserwacyjnych lub napraw.

5.2 Przyłącze gazowe

OSTROŻNIE!

Wszystkie prace instalacyjne, przyłączeniowe i konserwacyjne muszą być wykonywane przez wykwalifikowanego monter instalacji gazowych zgodnie z obowiązującymi przepisami międzynarodowymi, krajowymi i lokalnymi.

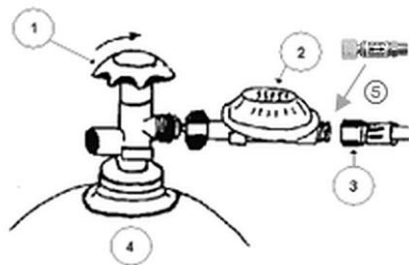
- Urządzenie jest odebrane i przygotowane fabrycznie do pracy z rodzajem gazu podanym na tabliczce znamionowej.

Pomiędzy stołową patelnią gazową a butlą gazową należy zachować odstęp minimum 50 cm.

OSTRZEŻENIE!

Butlę gazową trzymać z dala od ognia.

1. Butle gazowe należy przechowywać zawsze w pozycji pionowej, nawet jeśli są one puste.



- ① Zawór butli gazowej
- ② Regulator ciśnienia
- ③ Przewód gazowy
- ④ Butla gazowa
- ⑤ Zabezpieczenie przed pęknięciem węża

Rys. 2

2. Zamocować do butli gazowej ④ odpowiedni regulator ciśnienia ② (rys. 2) za pomocą dużej mosiężnej nakrętki. .

Instalacja i obsługa

3. Pomiędzy regulatorem ciśnienia a przewodem gazowym umieścić zabezpieczenie przed pęknięciem węża ⑤ . (jak na rys.)
4. Na zakończenie połączyć przewód gazowy ③ z regulatorem ciśnienia ②. Używać wyłącznie połączeń węzowych z dopuszczeniem DVGW.
5. Zawsze uważać, aby uszczelka gumowa znajdowała się w nakrętce. Dobrze dokręcić nakrętkę. Zwrócić uwagę, aby nakrętka miała lewy gwint.
6. Przyłączyć przewód gazowy do złącza 1/4" po prawej stronie ramy stołowego grilla gazowego. W tym celu należy skorzystać z odpowiedniego klucza.
7. Upewnić się, że przewód gazowy jest dobrze zamocowany i przeprowadzić kontrolę szczelności, tak jak to opisano w rozdziale 5.4 „Przed uruchomieniem“.

Tabela ciśnienia gazu / Kraje przeznaczenia / Dysze palnika

Kraje przeznaczenia	Kategorie	Ciśnienie gazu	Typ gazu	Dysze palnika
BE-CH-ES-GR-IT-PT-FR-GB-IE	I ₃₊	28-30/37 mbar	G30/G31	0,94 mm
BG-CY-CZ-DK-EE-FI-GR-HR-HU-IT-LV-LT-MT-NL-NO-SE-SI-SK- RO-TR	I _{3B/P}	28-30 mbar	G30/G31	
PL	I _{3B/P}	37 mbar	G30/G31	0,88 mm
AT-DE-CH-NL	I _{3P}	50 mbar	G31	
AT-DE-CH-HU	I _{3B/P}	50 mbar	G30/G31	0,80 mm

Tab. 1

5.3 Obsługa



OSTRZEŻENIE

Ryzyko poparzenia przez wysokie, wznoszące się płomienie!

Podczas zapalania płomienia nie nachylać się nad urządzeniem.

Części dostępne z zewnątrz mogą być bardzo gorące.

Trzymać z dala od małych dzieci.

Ryzyko poparzenia przez gorące elementy lub powierzchnie!

Nigdy nie dotykać gorącej powierzchni urządzenia podczas pracy, a także bezpośrednio po jej zakończeniu.

Po pracy pozostawić urządzenie do ostygnięcia.

Aby zdjąć patelnię grillową lub ruszt grillowy należy użyć ściereczki kuchennej lub rękawic ochronnych.

PL

Przed uruchomieniem

NIEBEZPIECZEŃSTWO!

Nigdy nie wolno przeprowadzać kontroli szczelności za pomocą otwartego płomienia!

1. Przed uruchomieniem stołowego grilla gazowego należy przeprowadzić kontrolę szczelności.
2. Wcześniej należy się upewnić, że zawór butli gazowej jest zamknięty.
3. Za pomocą pędzla pokryć mydlinami przyłącza/połączenia gazowe lub skorzystać w tym celu ze spray'u do wyszukiwania nieszczelności w instalacjach gazowych.
4. Na zakończenie podłączyć ciśnienie do przewodu gazowego, otwierając zawór butli gazowej.
Połączenia są szczelne, jeśli na mydlinach nie powstają żadne bańki mydlane.
5. W przypadku nieszczelności sprawdzić połączenia, dokręcić je.
6. Ponownie przeprowadzić kontrolę szczelności, tak jak opisano powyżej.
7. Przed użyciem wyczyścić urządzenie i jego wyposażenie. Uwzględnić wskazówki zawarte w rozdziale 6. „**Czyszczenie i konserwacja**”.

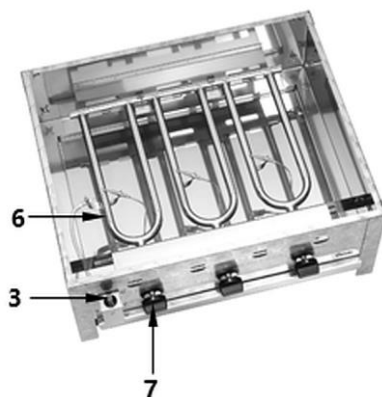
Wskazówki dla użytkownika

- Patelnię grillową urządzenia **1061933** przed użyciem ogrzewać powoli, w żadnym wypadku nie na pełnej mocy, aby materiał nie uległ zniszczeniu. **Nigdy nie ogrzewać patelni grillowej bez tłuszczu!**
- Podczas pracy urządzenia z patelnią grillową **1061933** nie wolno używać tacy na tłuszcz. W przypadku nieuwzględnienia tego zalecenia może dojść do usterek, które mogą doprowadzić do wyłączenia z użytku nawet całego urządzenia.
- Przed rozpoczęciem grillowania na ruszcie grillowym (**1061533**) tacę na tłuszcz należy napełnić niewielką ilością wody i wsunąć ją w przewidziane to tego prowadnice pod ramą. **Nigdy nie użytkować urządzenia bez tacy na tłuszcz.**
- Podczas korzystania z rusztu grillowego z urządzeniem **1061533** nie wolno kłaść na niego ani między ruszt grillowy a osłonę płomienia żadnych folii, gdyż w przeciwnym razie może dojść do akumulacji ciepła. **Istnieje ryzyko pożaru!**

Zapalanie palników

1. Lewe pokrętko gazu (7) (rys. 3) z pozycji „0” przekręcić o 90° w lewo, wcisnąć pokrętko i przycisnąć czerwony guzik zapalnika Piezo (3), zapalając tym samym lewy palnik (6).
2. Przytrzymać pokrętko gazu wciśnięte jeszcze przez kolejne 10 sekund, aby palnik pozostał w trybie pracy.

Jeśli płomień zgaśnie, można go ponownie zapalić dopiero po ok. 2 minutach.



Rys. 3

3. Następnie poprzez wciśnięcie i obrócenie w lewo kolejnego pokrętkła gazu uruchomić drugi palnik.

Ten sam sposób postępowania obowiązuje dla trzeciego palnika.

WSKAZÓWKA!

Aby płomień przeskoczył, można uruchamiać zawsze tylko palnik sąsiadujący z palnikiem już odpalonym.

4. Po zapaleniu palnika pokrętkło gazu należy ustawić w potrzebnej pozycji. Należy wybrać pomiędzy małym a dużym płomieniem (zwracając uwagę na symbole na pokrętkle gazu).

Wymiana dysz palnika

- Urządzenie jest odebrane i przygotowane fabrycznie do pracy z rodzajem, typem i ciśnieniem gazu podanym na tabliczce znamionowej.
- W razie potrzeby urządzenie można przestawić na odpowiednie ciśnienie gazu dostępne w kraju instalacji, do czego są konieczne specjalne dysze palnika zawarte w dostawie.
- Wymianę dysz palnika należy zlecić wykwalifikowanemu monterowi instalacji gazowych!
- Zamontowana fabrycznie dysza musi zostać wymieniona na dyszę dostosowaną do ciśnienia gazu dostępnego w kraju instalacji. Dane dot. dysz palnika należy sprawdzić w Tabeli 1 „**Tabela ciśnienia gazu / Kraje przeznaczenia / Dysze palnika**“.
- Wymianę dysz palnika należy przeprowadzić kolejno na pozostałych palnikach.
- Po wymianie dysz na ustawiony rodzaj gazu należy umieścić odpowiednią naklejkę na tabliczce znamionowej.
- Wskazówki ostrzegawcze na urządzeniu należy zastąpić naklejkami w języku urzędowym obowiązującym w miejscu instalacji.

Wyłączanie urządzenia

1. Aby wyłączyć urządzenie po pracy należy przekręcić wszystkie pokrętkła gazu w prawo.

OSTROŻNIE!

W przypadku dłuższych przerw w użytkowaniu, przy usterkach eksploatacyjnych lub przy nieregularnym używaniu urządzenia zawór butli gazowej musi być zamknięty.

6 Czyszczenie i konserwacja

6.1 Wskazówki dotyczące bezpieczeństwa podczas czyszczenia

- Przed czyszczeniem zamknąć zawór gazowy zasilania gazem.
- Pozostawić urządzenie do zupełnego ostygnięcia.
- Do czyszczenia urządzenia nie używać strumienia wody pod ciśnieniem.
- Nie używać do czyszczenia urządzenia żadnych ostrych ani metalowych przedmiotów (nóż, widelec itp.). Ostro zakończony przedmiot mogą uszkodzić urządzenie.
- Nie używać do czyszczenia żadnych środków szorujących, zawierających rozpuszczalniki ani żrących środków czyszczących. Mogą one uszkodzić powierzchnię.
- Nigdy nie czyścić urządzenia cieczami zapalnymi lub wybuchowymi. Przy uruchomieniu urządzenia opary mogą wywołać pożar lub eksplozję.
- Nie używać wełny stalowej, szczotek drucianych lub szpachelek, z których mogą pozostać cząstki żelaza. Materiały te mogą się utleniać i pozostawiać na urządzeniu rdzę.

6.2 Czyszczenie

1. Ramę czyścić starannie ciepłą wodą i neutralnym środkiem czyszczącym.
2. Patelnię grillową lub ruszt grillowy, osłonę płomienia oraz tacę na tłuszcz należy czyścić po każdym użyciu za pomocą ciepłej wody i miękkiej ściereczki, gąbki lub szczotki do mycia naczyń. W razie potrzeby użyć łagodnego środka czyszczącego (roztwór mydła).
3. Oczyszczone elementy opłukać w czystej wodzie.
4. Dokładnie osuszyć umyte elementy.
5. Podczas czyszczenia urządzenia należy zwrócić uwagę, aby zapalnik Piezo i termoelementy palników gazowych nie uległy zamoczeniu.
6. Za pomocą miękkiej szczotki regularnie czyścić otwory wentylacyjne w przedniej części urządzenia

6.3 Konserwacja

UWAGA!

Koniecznie przestrzegać odstępów czasowych pomiędzy konserwacjami!

Wszystkie prace konserwacyjne i naprawcze muszą być przeprowadzane tylko przez autoryzowanego specjalistę ds. gazu.

Aby zachować sprawność urządzenie musi **przynajmniej dwa razy w roku** zostać poddane konserwacji.

Zalecamy, aby podczas konserwacji wymieniać zużyte elementy, aby unikać dalszych prac serwisowych i nagłych awarii urządzenia.

7 Możliwe usterki

Poniższa tabela zawiera opisy możliwych przyczyn i sposobów usuwania usterek pracy lub błędów występujących przy eksploatacji urządzenia. Jeżeli nie można usunąć usterek działania, należy skontaktować się z serwisem.

Należy przy tym koniecznie podać numer artykułu, nazwę modelu oraz numer seryjny. Dane te można znaleźć na tabliczce znamionowej urządzenia.

Problem	Możliwa przyczyna	Usunięcie
Palnik się nie zapala	Uszkodzony zapalnik Piezo	Skontaktować się z serwisem
	Uszkodzony termoelement	
	Zanieczyszczona świeca zapłonowa	
	Uszkodzony regulator ciśnienia	
	Pusta butla gazowa	Wymenić butlę gazową
	Pęknięcie lub zagięcie przewodu gazowego	Wymienić przewód gazowy
	Niedrożny zawór butli gazowej	Skontaktować się z serwisem
Nieprawidłowy płomień zapalający	Butla gazowa jest (prawie) pusta	Wymenić butlę gazową
	Pęknięcie lub zagięcie przewodu gazowego	Wymienić przewód gazowy
	Zawór butli gazowej nie jest do końca otwarty	Otworzyć do końca zawór butli gazowej
	Niedrożna dysza	Skontaktować się z serwisem
	Uszkodzony zawór butli gazowej	

8 Utylizacja

Pod koniec okresu użytkowania zużyte urządzenie należy zutylizować zgodnie z krajowymi i lokalnymi przepisami. Zalecamy skontaktować się w tym celu ze specjalistyczną firmą lub nawiązać kontakt z komórką ds. utylizacji we władzach gminy.

Aby wykluczyć ewentualne nadużycia i związane z tym zagrożenia, należy przed oddaniem urządzenia do utylizacji zadbać o to, by nie dało się go ponownie uruchomić, a następnie dostarczyć do właściwego lokalnego punktu odbioru.