

TB1000R - TB1000PF



1061533 - 1061933

Bartscher GmbH
Franz-Kleine-Str. 28
D-33154 Salzkotten
Németország

tel.: +49 5258 971-0
Fax: +49 5258 971-120
Szervizvonal: +49 5258 971-197
www.bartscher.com



0063CL7046

Kivitel: **1.0**

Frissítve: 2023-02-08

Eredeti kezelési útmutató

1	Biztonság.....	2
1.1	Figyelmeztető jelzések magyarázata	2
1.2	Biztonsággal kapcsolatos jó tanácsok	3
1.3	Rendeltetésszerű használat.....	6
1.4	Nem rendeltetésszerű használat	6
2	Általános információ	7
2.1	Felelőssége és garancia	7
2.2	Szerzői jog védelme.....	7
2.3	Megfelelősségi nyilatkozat	7
3	Szállítás, csomagolás és tárolás	8
3.1	Szállítási ellenőrzés	8
3.2	Csomagolás.....	8
3.3	Tárolás.....	8
4	Technikai adatok	9
4.1	Technikai adatok.....	9
4.2	Készülék funkciói	10
4.3	A készülék részegységeinek leírása	11
5	Üzembe helyezése és kezelés	12
5.1	Üzembe helyezés	12
5.2	Gázcsatlakozás.....	14
5.3	Használat.....	16
6	Tisztítás és karbantartás	19
6.1	Tisztítás közbeni biztonsággal kapcsolatos jó tanácsok	19
6.2	Tisztítás	19
6.3	Karbantartás	20
7	Lehetséges meghibásodások	21
8	Leselejtezés.....	22



Használat előtt olvassa el a használati útmutatót, és tartsa kéznél a készülék mellett!

A használati útmutató a készülék üzembe helyezésével, kezelésével, valamint karbantartásával kapcsolatos információkat tartalmaz, és tanácsokkal szolgál. Az ebben található tanácsok és előírások ismerete a készülék biztonságos és megfelelő használatának feltétele. Továbbá tartalmaz balesetekkel, előírásokkal, munkavédelemmel és jogi előírásokkal kapcsolatos információkat a termék használatával kapcsolatban.

A készülék üzembe helyezése előtt, különösen annak első elindításakor, át kell olvasni az alábbi kezelési utasítást, hogy elkerülje a személyi és tárgyi sérüléseket. A nem megfelelő használat sérüléshez vezethet.

Az alábbi kezelési útmutató a készülék szerves részét képezi és a készülék közvetlen közelében kell tárolni, és bármikor elérhetőnek kell lennie. Ha a készüléket átruházzák, mindenképpen tegyék a kezelési útmutatóval együtt.

1 Biztonság

A készülék a jelenlegi technikai elvárásoknak megfelelően lett legyártva. Mindemellett a készülék veszélyforrás lehet, ha nem megfelelően, vagy nem rendeltetés szerűen kerül használatra. Minden felhasználó, ki üzemelteti a készüléket, követnie kell az alábbi használati útmutatóban foglaltakat és be kell tartani a munkavédelmi előírásokat.

1.1 Figyelmeztető jelzések magyarázata

A fontos, biztonsággal kapcsolatos és a figyelmeztető jelzések az alábbi használati útmutatóban a megfelelő figyelmeztető jelzésekkel vannak ellátva. Ezen tanácsokat kötelezően be kell tartani a balesetek, tárgyi és személyi sérülések elkerülése érdekében.



VESZÉLY!

Az **VESZÉLY** figyelmeztetés olyan lehetséges veszélyre figyelmeztet, melyek súlyos sérüléssel, vagy halállal járhat, ha nem kerül el ezeket.

**FIGYELMEZTETÉS!**

A **FIGYELMEZTETÉS** figyelmeztetés olyan lehetséges veszélyre figyelmeztet, melyek közepes, vagy súlyos sérüléssel, vagy halállal járhat, ha nem kerül el ezeket.

**VIGYÁZAT!**

A **VIGYÁZAT** figyelmeztetés olyan lehetséges veszélyre figyelmeztet, melyek könnyű sérüléssel, vagy károsodással járhat, ha nem kerül el ezeket.

FIGYELEM!

A **FIGYELEM** figyelmeztetés a lehetséges tárgyi sérülésre figyelmeztet, mely akkor léphet fel, ha nem tartja be a megfelelő biztonsági előírásokat.

JÓ TANÁCS!

A **JÓ TANÁCS** szimbólum tájékoztatja a felhasználót a kezeléssel és tanácsokkal kapcsolatosan.

HU

1.2 Biztonsággal kapcsolatos jó tanácsok

A gázkészülékek biztonságos használata

- Soha ne üzemeltesse a gázzal feltöltött készüléket meghibásodás, sérülés, vagy lehetséges meghibásodás, illetve sérülés esetén. A készülék nem megfelelő működése esetén csatlakoztassa le a gázellátást (zárja el a gázcsapot) és mindenképpen értesítse a szervízt.

FIGYELMEZTETÉS! Tűzveszély lehetősége!

Ne használjon nyílt lángot a gázcső gázszivárgásának ellenőrzéséhez!

- Rendszeresen ellenőrizze a szivárgásokat szappanos oldattal (vagy szivárgást ellenőrző spray-vel).

FIGYELMEZTETÉS!

Fulladás és robbanás veszélye gázszivárgás miatt!

- Amennyiben gázszagot érez tartsa be az alábbi utasításokat:
 - mindenképpen zárja el a gázsabályzót és a fő gázcsapot
 - ne gyújtson nyílt lángot, oltson el minden tüzet
 - ne dohányozzon
 - ne használjon a gázzal működő készülék közelében semmilyen elektromos eszközt
 - ha nem lehet pontosan behatárolni a gázszivárgás helyét, azonnal értesítse a tűzoltókat, vagy a gázszolgáltatót.

Éghető anyagok

- Soha ne üzemeltesse a készüléket gyúlékony, könnyen gyulladó anyagok (pl. benzin, denaturált szesz, alkohol stb.) közelében. A magas hőmérséklet párolgást idéz elő ezen anyagokban és tűzforrással érintkezve robbanáshoz vezethet.
- A készüléket csak a megfelelő anyagokkal használja és csak a megfelelően beállított hőmérsékleten. Az anyagok, élelmiszerek és ételmaradékok a készülékben meggyulladhatnak.
- A készüléket rendszeresen tisztítsa, hogy elkerülje a tűzveszélyt.
- Soha ne hagyja a készüléket felügyelet nélkül, mikor zsíron, vagy olajon süt, ez tűzveszélyes lehet.
- Tűz esetén el kell zárni a gázcsapot. Soha ne oltsa a tüzet vízzel, fojtsa el a lángokat lefedéssel, vagy tűzoltó készülékkel. A tűz eloltását követően biztosítani kell a megfelelő szellőztetést.

Forró felület

- A készülék felülete a működés közben felforrósodik. Fennáll az égési sérülés veszélye. A magas hőmérséklet még megmarad a kikapcsolás után is.
- Ne érintse a készülék forró felületét. Használja a rendelkezésre álló kezelő szerveket és fogantyúkat.
- A készüléket szállítani és tisztítani csak a teljes kihűlését követően lehet.
- A forró felületet ne öntse le hideg vízzel, sem pedig gyúlékony folyadékokkal.

Üzemeltetés csak felügyelet mellett

- A készüléket csak felügyelet mellett üzemeltesse.
- Mindig maradjon a készülék közvetlen közelében.

Kezelő személyzet

- A készülék csak betanított és megfelelően képzett személy által kezelhető.
- Ezen eszköt nem lehet olyan személyek (beleértve gyermekek) által üzemeltetni, akiknek korlátozott fizikai, érzékszervi, vagy mentális állapotuk van, valamint csak korlátozott tapasztalattal és/vagy korlátozott ismeretekkel rendelkeznek.
- A gyermekeket tartsa felügyelet alatt, hogy megbizonyosodjon, hogy nem játszanak, sem pedig indítják el a készüléket.

Nem rendeltetésszerű használat

- A nem rendeltetésszerű, vagy tiltott használat a készülék meghibásodásához vezethet.
- A készülék csak akkor használható, ha annak technikai állapota megfelelő, és lehetővé teszi a biztonságos működtetést.
- A készülék csak akkor használható, ha minden csatlakozás az előírásoknak megfelelően került kivitelezésre.
- A készüléket csak akkor szabad üzemeltetni, ha tiszta.
- Csak eredeti gyári cserealkatrészeket használjon. Soha ne végezzen a készüléken önállóan szerelést.
- Nem végezhető a készüléken változtatás, vagy beavatkozás.

1.3 Rendeltetésszerű használat

A készülék bármilyen egyéb célú és/vagy a normális rendeltetésszerű használattól eltérő használata nem megengedett, és ezen használat nem rendeltetésszerűnek tekinthető.

A következő használat minősül rendeltetésszerű használatnak:

- a megfelelő ételek sütése és grillezése az ahhoz megfelelő tartozékokkal (grillrács, grillserpenyő)

A készülék csak kültéren használható.

1.4 Nem rendeltetésszerű használat

A nem rendeltetésszerű használat komoly sérüléshez vezethet személyekben és tárgyokban a nem biztonságos elektromos feszültség, tűz, és magas hőmérséklet következtében. A készülék segítségével csak olyan munka végezhető, mely leírásra került ezen használati útmutatóban.

Az alábbi használat minősül nem rendeltetésszerű használatnak:

- használata zárt helyiségekben
- helyiségek fűtésére

2 Általános információ

2.1 Felelőssége és garancia

A használati útmutatóban található információk a hatályos jogszabályok, a jelenlegi technikai tudás, valamint tervezői és mérnöki tapasztalatunk figyelembe vételével és többéves gyakorlatunk alapján lettek összeállítva. Különleges, egyedi rendelésű, vagy további opciókkal rendelkező modellnél, illetve a legfrisebb technikai újítások alkalmazása esetén a kapott készülék különleges esetekben eltérhet a leírástól és az ábráktól az ezen kezelési útmutatóban leírtaktól.

A gyártó nem vállal felelősséget az olyan károkért és üzemzavarokért, amelyek az alábbiak során keletkeztek:

- előírások nem betartása,
- nem rendeltetészerű használat,
- a felhasználó által eszközölt műszaki módosítások,
- nem megengedett cserealkatrészek használata.

Fenntartjuk a jogot a terméken végrehajtott műszaki változtatások tekintetében, melyek a készülék felhasználói tulajdonságainak javítására és jobbá tételére irányulnak.

2.2 Szerzői jog védelme

Eme használati útmutató valamint a benne foglalt szöveg, vázlatok, fényképek és más elemek a szerzői jog által védettek. A törvényes tulajdonos írásbeli engedélyének beszerzése nélkül tilos a használati útmutató egészének, illetve bármely elemének sokszorosítása bármely módon és bármely formában, valamint a felhasználása és/vagy harmadik személy felé való továbbítása. A fentiek megsértése esetén kártérítési felelősséggel tartozik. Fenntartjuk magunknak a jogot további kártérítési igény benyújtásához.

2.3 Megfelelősségi nyilatkozat

A készülék teljesíti a jelenlegi Európai Unió normákat és előírásokat. A fentieket WE Megfelelősségi Nyilatkozattal bizonyítjuk. Szükség esetén szívesen elküldjük Önöknek a megfelelő Megfelelősségi nyilatkozatot.

3 Szállítás, csomagolás és tárolás

3.1 Szállítási ellenőrzés

A készülék megérkezésekor haladéktalanul ellenőrizni kell, hogy a készülék és felszereltsége komplett-e és hogy nem sérült-e meg szállítás közben. Látható szállítási sérülés megállapításakor el kell utasítani a készülék átvételét, vagy feltételes átvételt kell tenni. A kézbesítő logisztikai cég szállítói / kézbesítési dokumentumán be kell jegyezni a sérülés leírását és reklamációt kell indítani. A rejtett sérülést közvetlenül annak felfedezését követően jelezni kell, mivel a kártérítési igényeket lejelenteni csak az adott reklamációs időn belül lehet kezdeményezni.

Bármely részegység, vagy alkatrész hiánya esetén kérjük vegye fel a kapcsolatot az Ügyfélszolgálatlal.

3.2 Csomagolás

Kérjük ne dobja ki a készülék dobozát. Még szükség lehet rá a készülék tárolásakor, költöztetésekor illetve a szakszervizbe való szállításakor, amennyiben esetleg meghibásodás lépne fel.

A csomagolás és annak elemei újrafelhasználható anyagokból készültek. Részletezve ezek: zsákok és fóliák műanyagból, a csomagolás kartonpapírból.

A csomagolás megsemmisítésekor be kell tartani az adott ország előírásait. Az újjra felhasználható csomagoló anyagokat el kell juttatni újrafelhasználásra.

3.3 Tárolás

A csomagolás maradjon zárva a készülék beüzemeléséig, a tárolásakor pedig legyen figyelemmel a külső jelzésekre a tárolásra és a tárolási helyzetre vonatkozóan. A csomagolást csak az alábbi környezetben tárolja:

- zárt helyiségekben
- száraz és pormentes környezetben
- agresszív anyagoktól távol
- olyan helyen ahol nincs kitéve közvetlen napfények
- olyan helyen ahol nincs kitéve mechanikus sérülésnek.

Hosszabb ideig való tárolás esetén (több, mint három hónap) rendszeresen ellenőrizze a részesegységek és a csomagolás állapotát. Szükség esetén cserélje a csomagolást újra.

- a készüléket a letárolása előtt csatlakoztassa le a gázpalackról.

4 Technikai adatok

4.1 Technikai adatok

Verzió / Tulajdonságok 1061533 / 1061933

- Kivitelezés:
 - 1061533 – grillrács
 - 1061933 – grillserpenyő
- Gáz fajtája: folyékony gáz
- Gyújtó típusa: Piezo
- Biztonsági gyújtás
- A készletben: gázfűvóka szett
- **Fontos tudnivaló:**
 - **csak folyékony gázzal használható**
 - **csak kültéri használatra**

Megnevezés:	Asztali gázserpenyőnek TB1000R
Cikkszám:	1061533
Anyag:	rozsdamentes acél
A grillrács anyaga:	rozsdamentes acél
A grillrács méretei (szél. x mély.) mm-ben:	600 x 475
Az égőfejek mennyisége:	3
Gázcsatlakozás:	1/4"
Szabályozási nyomás mbar-ban:	50
Fogyasztás g/órában:	728
Csatlakozási érték kW-ban:	10
Méretek (szél x mély. x mag.) mm-ben:	685 x 540 x 275
Súly kg-ban:	13,7

A műszaki adatok módosításának jogát fenntartjuk!

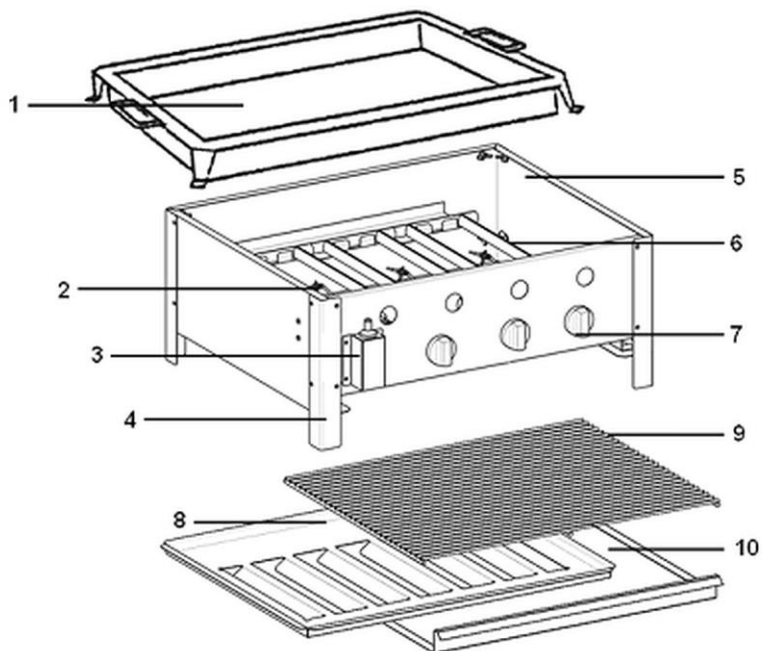
Megnevezés:	Asztali gázserpenyőnek TB1000PF
Cikkszám:	1061933
Anyag:	rozsdamentes acél
A grillserpenyő anyaga:	acél, zománcozott
A grillserpenyő méretei (szél. x mély.) mm-ben:	705 x 540 x 43
Égőfej mennyisége:	3
Gázcsatlakozás:	1/4"
Szabályozási nyomás mbar-ban:	50
Fogyasztás g/órában:	728
Csatlakozási érték kW-ban:	10
Méreték (szél x mély. x mag.) mm-ben:	705 x 560 x 275
Súly kg-ban:	13,7

A műszaki adatok módosításának jogát fenntartjuk!

4.2 Készülék funkciói

A praktikus asztali gázserpenyőnek köszönhetően megfelelő ételeket süthet vagy grillezhet. Ez a praktikus pulton elhelyezhető készülék gyorsan összeszerelhető és könnyen kezelhető.

4.3 A készülék részegységeinek leírása



HU

1.kép

- | | |
|-----------------------------|--------------------------------|
| 1. Grillező edény (1061933) | 2. Fúvóka |
| 3. Piezzo égő | 4. Talpak (4x) |
| 5. Váz | 6. U alakú gázégő (3x) |
| 7. Gázszabályzó | 8. Lángvédő (1061533) |
| 9. Grill rács (1061533) | 10. Zsírgyűjtő tálca (1061533) |
| 11. Piezo gyújtás gomb | |

5 Üzembe helyezése és kezelés

5.1 Üzembe helyezés



VIGYÁZAT!

A nem megfelelő üzembe helyezés, beállítás, kezelés, karbantartás, vagy a nem megfelelő készülékkel kapcsolatos magatartás személyi és tárgyi sérüléshez vezethetnek.

A beállítás és üzembe helyezés, valamint a javítás és szétszerelés csak és kizárólag szakképzett szakszervíz által hajtható végre, az adott ország előírásainak megfelelően.

JÓ TANÁCS!

A gyártó nem vállal felelősséget és nem biztosít garanciát az előírások be nem tartásából, vagy a nem megfelelő használatból eredő meghibásodásokért.

HU

Telepítéssel kapcsolatos tanácsok

Be kell tartani a következő rendelkezéseket és előírásokat.

1. DVGW, TRGI (Gázszerelésre vonatkozó technikai előírások);
2. TRF (Folyékony gázokra vonatkozó előírások);
3. DVGW G 631 (Gáz üzemeltetésű konyhai eszközök beüzemelése).

Ezek mellett be kell tartani az adott építési és kereskedelmi előírásokat, balesetvédelem és VDE előírásokat.

Kicsomagolás / Beállítás

- Csomagolja ki a készüléket és távolítsa el az összes belső és külső csomagolóanyagot és a szállítási védőanyagot.



VIGYÁZAT!

Fulladásveszély!

Tegye elérhetetlenné gyermekek számára a csomagoló anyagokat, mint műanyag zacskók, hungarocell elemek.

- Ha a készüléken védőfólia található, azt el kell távolítani. A fóliát lassan távolítsa el, hogy ne hagyjon ragasztómaradványokat. Az esetleges ragasztómaradványokat távolítsa el megfelelő oldószerral.
- Figyeljen rá, hogy ne sérüljön meg az adattábla, illetve a figyelmeztető jelzések a készüléken.
- **Soha** ne állítsa fel a készüléket vizes, vagy nedves környezetben.
- A berendezést úgy helyezze el, hogy a csatlakozó könnyen elérhető legyen a gyors lecsatlakoztatás érdekében, ha esetleg erre lenne szükség.
- A készüléket a következő tulajdonságokkal rendelkező felületen állítsa fel:
 - egyenes, megfelelő teherbírású, vízálló, száraz és magas hőmérsékletnek ellenálló
 - elég nagy, hogy sérülés nélkül dolgozhasson a készülékkel
 - könnyen megközelíthető
 - jó légcserével rendelkező.
- Elegendő távolságot kell tartani az asztal széleitől. A készülék felborulhat és leeshet.
- Helyezze a készüléket a szabadba vagy egy nagy, nyitott és jól szellőző területre.
- Győződjön meg arról, hogy a készülék közelében nincsenek olyan akadályok vagy tárgyak, amelyeket nem szabad kitenni a magas hőmérsékletnek (pl. ágak, bútorok, függönyök vagy egyéb gyúlékony tárgyak).
- A mellékelt csavarok segítségével szerelje fel a mellékelt lábakat a készülék keretére.
- Soha ne állítsa a készüléket közvetlenül olyan fal, elválasztó, vagy egyéb tárgy mellé, mely gyúlékony anyagból készült. Hagyjon megfelelő oldal és hátsó távolságokat a készüléktől, mely legalább 20 cm. Tartsa be a tűzvédelmi előírásokat.

- Amennyiben a minimális távolság nem tartható, és a készülék csak közvetlenül a fal, válaszfal, bútor vagy egyéb gyúlékony tárgy mellé lehet telepíteni, mindenképpen védőborítást kell elhelyezni a tárgyon (például hőálló fóliát), amely ellenáll legalább 65 °C-os hőmérsékletnek.
- Tartson elegendő távolságot a hozzáférhetőséghez oldalról az esetleges karbantartási, vagy javítási munkálatokhoz.

5.2 Gázcsatlakozás

FIGYELMEZTETÉS!

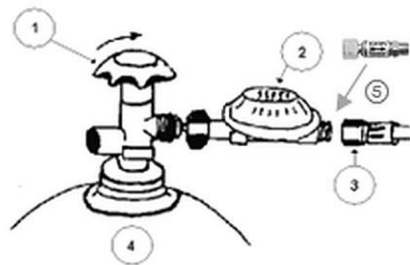
Minden beüzemelési, csatlakoztatási és karbantartási munkát csak szakképzett gázszerelő által hajtható végre, megfelelően az adott nemzetközi, országos, és helyi előírásoknak megfelelően.

- A készülék gyárilag az adattáblán megadott gáz típusok használatára van előkészítve.
- Az asztali gázserpenyő és a gázpalack között legalább 50 cm távolságot kell megtartani.

FIGYELMEZTETÉS!

A gázpalackot tartsa távol a nyílt lángtól

1. A gázpalackot mindig tartsa függőlegesen, még üres állapotban is.



- ① Gázpalack szelep
- ② Nyomásszabályzó
- ③ Gázcső
- ④ Gázpalack
- ⑤ Cső törés elleni védelem

2.kép

2. Rögzítse a gázpalackhoz ④ a megfelelő nyomásszabályzót ② (ábr. 2) a nagy réz csavar segítségével.
3. A nyomásszabályzó és a gázcső közé helyezze el a cső törés elleni védelmet ⑤ (mint az ábr.)
4. Végül csatlakoztassa a gázcsövet ③ a nyomásszabályzóhoz ②. Használjon kizárólag DVGW engedélyezett csőcsatlakozást.

Üzembe helyezése és kezelés

- Mindig ellenőrizze, hogy a gumi tömítés megtalálható e a csavarban. Tekerje be megfelelően a csavart. Figyeljen rá, hogy a csavar balmenetes legyen.
- Csatlakoztassa a gázcsövet az ¼" csatlakozóhoz az asztali gázgrill keretének jobb oldalán. Ehhez használjon megfelelő kulcsot.
- Győződjön meg arról, hogy a gázvezeték biztonságosan rögzítve van, és végezze el a szivárgásellenőrzést az **5.4 "Üzembe helyezés előtt"** című szakaszban leírtak szerint.

Gáznyomás-táblázat / Alkalmazási országok / Égőfűvókák

Ország	Kategória	Gáz nyomás	Gáz típusa	Gáz fűvóka
BE-CH-ES-GR-IT-PT-FR-GB-IE	I ₃₊	28-30/37 mbar	G30/G31	0,94 mm
BG-CY-CZ-DK-EE-FI-GR-HR-HU-IT-LV-LT-MT-NL-NO-SE-SI-SK- RO-TR	I _{3B/P}	28-30 mbar	G30/G31	
PL	I _{3B/P}	37 mbar	G30/G31	0,88 mm
AT-DE-CH-NL	I _{3P}	50 mbar	G31	
AT-DE-CH-HU	I _{3B/P}	50 mbar	G30/G31	0,80 mm

Tábl. 1

5.3 Használat



FIGYELEM

Égési sérülés veszélye erősen növekvő láng által!

A láng meggyújtásakor ne hajoljon a készülék fölé.

A kívülről hozzáférhető részek nagyon forróak lehetnek.

Tartsa távol a kisgyermekektől.

A felforrósodott alkatrészek és felületek égési sérülést okozhatnak!

Soha ne érintse meg a készülék forró felületét működés közben vagy közvetlenül működés után.

Működés után hagyja a készüléket lehűlni.

A grillserpenyő vagy a grillrács eltávolításához használjon konyharuhát vagy védőkesztyűt.

HU

Használatba vétel előtt

ÉLETVESZÉLY!

Soha ne végezzen szivárgás ellenőrzést nyílt láng használatával!

1. Az asztali gázgrill használatba vétele előtt mindig végezzen szivárgás ellenőrzést.
2. Előbb meg kell bizonyosodni, hogy a gáz szelep el van zárva.
3. Ecset segítségével szappannal kenje be a gáz csatlakozókat/becsatlakozókat, vagy használjon erre a célra gáz tömítettség ellenőrző spray-t.
4. Ezután helyezze nyomás alá a gázcsövet, a gázpalack kinyitásával. A csatlakozások akkor légmentesek, ha a szappanozásakor nem képződnek szappanbuborékok.
5. Szivárgás esetén ellenőrizze a csatlakozásokat, húzza meg őket.
6. Végezze el újra a szivárgásellenőrzést a fent leírtak szerint.
7. A használatba vétel előtt tisztítsa meg a készüléket és a tartozékait. Vegye figyelembe a **6.** fejezetben található utasításokat. „**Tisztítás és karbantartás**”.

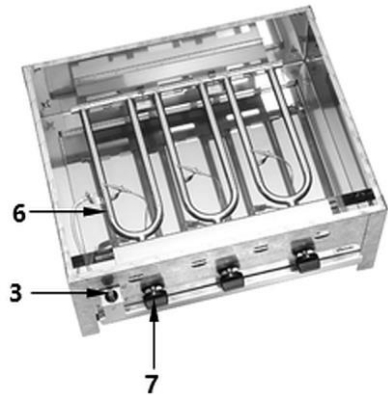
Tanácsok a felhasználó számára

- A készülék **1061933** grillserpenyőjét használat előtt lassan melegítse fel, semmiképpen se maximális hőmérsékleten, hogy az anyaga ne sérüljön meg. **Soha ne használja a grillező edényt zsiradék nélkül!**
- A zsírtálcát nem szabad használni, ha a készüléket a **1061933** grillserpenyővel használja. Ezen tanács be nem tartása olyan sérüléshez vezethet, mely akár az egész készüléket használhatatlanná teheti.
- Mielőtt a grillrácsot (**1061533**) grillezne, töltsen meg a zsírtálcát egy kis vízzel, és csúsztassa be a keret alatt található csúszdákra. **Soha ne üzemeltesse a készüléket behelyezett zsírfogó tálca nélkül.**
- Ha a **1061533** grillrácsot használja, nem szabad fóliát helyezni rá vagy a grillrács és a lángvédő közé, különben hőfelhalmozódás léphet fel. **Tűzveszély lehetősége!**

Égőfejek meggyújtása

1. A bal gáz szabályzót (7) (ábr. 3) a pozíció „0” fordítsa el 90°-t balra, tartsa a gombot lenyomva, és nyomja meg a piros begyújtó Piezo gombot (3), meggyújtva ezzel a bal égőfejet (6).
2. Tartsa lenyomva még 10 másodpercig a szabályzót, hogy az égőfej munka fázisban maradjon.

Ha a tűz kialszik, csak kb. 2 perc elteltével gyújtsa be ismételten.



HU

3.kép

3. Ezután egy másik gázgomb megnyomásával és balra fordításával indítsa el a második égőt.

Ugyanezen mód végrehajtása vonatkozik a harmadik égőfejre.

FIGYELEM!

Hogy a tűz átterjedjen, mindig csak a szomszédos égőfej gyújtható meg a már égő mellett.

4. Az égőfej begyújtását követően szabályozza be a szükséges pozícióba. Válasszon a nagy, vagy alacsony láng között (a gáz szabályzó szimbólumának megfelelően).

Fűvóka cseréje

- A készülék gyárilag az adattáblán megadott gáz típusok, fajták és nyomások használatára van előkészítve.
- Szükség esetén a készülék beállítható a telepítési országban lévő megfelelő gáz nyomáshoz, ehhez megtalálható a készletben az elengedhetetlen speciális fűvókák.
- Az fűvóka cseréjéhez szakképzett gázszerelőt kell megbízni!
- A gyárilag szerelt fűvókákat le kell cserélni az adott ország gáz nyomásának megfelelő fűvókákra. Az égőfűvókák adatait lásd az 1. táblázatban: "**Gáznyomás-táblázat / Célországok / Égőfűvókák**".
- A fűvókák cseréjét végre kell hajtani a minden soron következő égőfejeken.
- A fűvókák cseréjét követően az adott gáztípushoz, el kell helyezni a megfelelő címkét az adattáblán.
- A figyelmeztető jelzéseket a készüléken le kell cserélni az adott telepítési országban érvényben lévő nyelvekre.

A készülék kikapcsolása

1. A készülék használatának befejeztével a gáz szabályzókat el kell forgatni jobbra.

FIGYELMEZTETÉS!

A hosszabb ideig tartó üzemen kívüli állapot, használatból eredő meghibásodás, vagy nem rendszeres használat esetén a gázpalack szelepnek zárva kell lennie.

6 Tisztítás és karbantartás

6.1 Tisztítás közbeni biztonsággal kapcsolatos jó tanácsok

- Tisztítás előtt zárja el a gázpalack szelepet.
- Hagyja teljesen kihűlni a készüléket.
- A készülék tisztításához ne használjon nyomás alatt lévő vízsugarat!
- Ne használjon a készülék tisztításához semmilyen éles, vagy fém tárgyat (kés, villa, stb.). Az éles végű tárgyak sérülést okozhatnak a készüléken.
- Ne használjon a tisztításhoz semmilyen súrolószert, oldószer tartalmú, vagy maró hatású tisztító anyagot. Ezek megsérthetik a felületet.

- Soha ne tisztítsa a készüléket gyúlékony, vagy robbanásveszélyes folyadékokkal. A készülék bekapcsolásakor a távozó gázok tüzet, vagy robbanást okozhatnak.
- Ne használjon acélgyapotot, drótkéfét, vagy fém kaparót, melyek fémreszeléket hagyhatnak maguk után. Ezen anyagok oxidálódhatnak és rozsdát hagyhatnak a készüléken.

6.2 Tisztítás

1. A keretet alaposan tisztítsa meg meleg vízzel és semleges tisztítószerrel.
2. A grillserpenyőt vagy grillrácsot, a lángvédőt és a zsírtálcát minden használat után meleg vízzel és puha ronggyal, szivaccsal vagy súrolókefével meg kell tisztítani. Szükség esetén használjon enyhe tisztítószert (szappanoldatot).
3. A megtisztított elemeket tiszta vízzel öblítse át.
4. Alaposan szárítsa meg a megmosott elemeket.
5. A készülék tisztításkor legyen figyelemmel, hogy a Piezo gyújtó és a gázegő elemei ne legyenek nedvesek.
6. Puha kefével rendszeresen tisztítsa meg a készülék elején lévő szellőzőnyílásokat.

6.3 Karbantartás

VIGYÁZAT!

**Mindenképpen tartsa be a megadott karbantartási időszakokat!
Minden karbantartási és javítási munkálat csak minősített és szakképzett gázszerelő által hajtható végre.**

A készülék megfelelő működéséhez a készüléket **legalább kétszer egy évben** karban kell tartani.

Ajánlott, hogy a karbantartás folyamán cseréljék ki az elhasználódott alkatrészeket, hogy elkerülje a további javításokat, és esetleges nem várt meghibásodásokat.

7 Lehetséges meghibásodások

Az alábbi táblázat ismerteti az eszköz működése során felmerülő hibák lehetséges okait és elhárításának módját. Amennyiben a hibákat nem lehet elhárítani, vegye fel a kapcsolatot a szervizzel.

Kérjük, ennek folyamán adja meg a termék cikkszámát, a modell nevét és a sorozatszámát. Ezek az adatok a készülék adattábláján találhatóak.

Probléma	Lehetséges ok	Elhárítás
Égőfej nem gyullad meg	Hibás Piezo gyújtó	Lépjen kapcsolatba az ügyfélszolgálatbal
	Sérült fűtőelem	
	Elkoszolódott gyújtógyertya	
	Meghibásodott nyomásszabályzó	
	Üres gázpalack	Üres gázpalack
	Sérült, vagy megcsavarodott gázcső	Cseréljen gázcsövet
	Hibás gázpalack szelep	Lépjen kapcsolatba az ügyfélszolgálatbal
Nem megfelelő gyújtó láng	A gázpalack (majdnem) üres	Cseréljen gázpalackot
	Sérült, vagy megcsavarodott gázcső	Cseréljen gázcsövet
	A gázpalack szelep nincs teljesen nyitva	Nyissa meg teljesen a gázpalack szelepet
	Elzáródott fűvóka	Lépjen kapcsolatba az ügyfélszolgálatbal
	Hibás gázpalack szelep	

8 Leselejtezés

A használati időtartam lejártával az elhasznált készüléket az országos és helyi előírásoknak megfelelően hasznosítsa hulladékként. Ehhez javasoljuk, vegye fel a kapcsolatot egy erre szakosodott céggel vagy az önkormányzat hulladékgazdálkodási részlegével.

Az esetleges visszaélések és az ezzel kapcsolatos veszélyek elkerülése érdekében, a készülék hulladékként való hasznosítása előtt gondoskodjon arról, hogy azt ne lehessen többé bekapcsolni, és ne legyen ismét használható.