

**350**



**700276**

Bartscher GmbH  
Franz-Kleine-Str. 28  
D-33154 Salzkotten  
Tyskland

tel. +49 5258 971-0  
fax: +49 5258 971-120  
**Servicenummer:** +49 5258 971-197  
[www.bartscher.com](http://www.bartscher.com)



Version: 1.0

Skapandedatum: 2022-06-17

## Original bruksanvisning

1	Säkerhet .....	2
1.1	Förklaring av signalord.....	2
1.2	Säkerhetsanvisningar .....	3
1.3	Avsedd användning .....	6
1.4	Oändamålsenlig användning .....	6
2	Allmänt .....	7
2.1	Ansvar och garanti .....	7
2.2	Upphovsrättsskydd .....	7
2.3	Försäkran om överensstämmelse.....	7
3	Transport, förpackning och lagring .....	8
3.1	Leveranskontroll.....	8
3.2	Förpackning .....	8
3.3	Lagring.....	8
4	Tekniska parametrar.....	9
4.1	Tekniska data .....	9
4.2	Apparatens funktion .....	10
4.3	Sammanställning av apparatens komponenter .....	11
5	Installation och handhavande .....	12
5.1	Installation.....	12
5.2	Handhavande .....	18
6	Rengöring och underhåll .....	20
6.1	Säkerhetsanvisningar för rengöring .....	20
6.2	Rengöring .....	20
7	Felsökning .....	22
8	Återvinning.....	24



**Läs bruksanvisningen innan du använder apparaten och spara den för framtida bruk!**

Denna bruksanvisning innehåller en beskrivning av installation, handhavande och underhåll av apparaten och är en viktig informationskälla samt handbok. För att arbeta med apparaten säkert och korrekt är en kunskap om bruksanvisningens alla säkerhets- och användningsanvisningar nödvändig. Dessutom är föreskrifter om förebyggande av olyckor, arbetsmiljöföreskrifter och bestämmelser som gäller på det området där apparaten används tillämpliga.

Före arbete med, och särskilt före start av apparaten, läs denna bruksanvisning för att undvika person- och egendomsskador. Felaktig användning kan leda till skador.

Denna bruksanvisning är en integrerad del av produkten och skall förvaras i omedelbar närhet till produkten samt vara tillgänglig hela tiden. När apparaten överlämnas är det nödvändigt att även överlämna denna bruksanvisning.

## 1 Säkerhet

Apparaten har tillverkats enligt gällande tekniska regler. Ändå kan apparaten vara en källa till faror, om den används felaktigt eller för andra ändamål än de avsedda. Alla personer som använder apparaten skall följa de uppgifter som finns i denna bruksanvisning samt följa säkerhetsanvisningar.

### 1.1 Förklaring av signalord

Viktiga säkerhetsanvisningar och varningstexter har markerats med lämpliga signalord i denna bruksanvisning. Dessa anvisningar ska följas noga för att undvika olyckor, person- och egendomsskador.



**FARA!**

En varningstext **FARA** varnar för faror som leder till allvarliga skador eller dödsfall om de inte undviks.

**VARNING!**

En varningstext **VARNING** varnar för faror som kan leda till lindriga eller allvarliga skador eller dödsfall om de inte undviks.

**FÖRVARNING!**

En varningstext **FÖRVARNING** varnar för faror som kan leda till lätta eller lindriga skador om de inte undviks.

**OBS!**

En varningstext **OBS** innebär en möjlig egendomsskada som kan uppstå om säkerhetsanvisningarna inte följs.

**NOTIFIERING!**

Symbolen **NOTIFIERING** informerar användaren om nästa uppgifter och anvisningar om användning av apparaten.

## 1.2 Säkerhetsanvisningar

### Elektrisk ström

- En för hög nätspänning eller en felaktig installation kan leda till olycksfall.
- Apparaten kan anslutas endast om uppgifter på namnskylden överensstämmer med nätspänningen.
- För att undvika kortslutningar ska apparaten hållas torr.
- Om det uppstår fel vid drift ska apparaten kopplas bort från elnätet direkt.
- Vidrör inte stickproppen med våta händer.
- Fatta aldrig tag i apparaten om den föll i vatten. Koppla bort apparaten från elnätet omedelbart.
- Alla reparationer och öppningar av huset kan endast utföras av servicepersonal och lämpliga verkstäder.
- Bär inte apparaten genom att hålla den i anslutningskabeln.
- Anslutningskabeln får aldrig komma i kontakt med värmekällor och vassa kanter.

- Anslutningskabeln får inte vikas, klämmas eller knytnas.
- Apparattens anslutningskabel ska alltid rullas ut helt.
- Placera aldrig apparaten eller andra föremål på anslutningskabeln.
- För att koppla apparaten bort från elnätet ska man alltid ta tag i stickproppen.
- Kontrollera nätsladden regelbundet för skador. Använd inte apparaten med en skadad nätsladd. En skadad nätsladd ska bytas ut av en serviceverkstad eller en behörig elinstallatör för att undvika risk.

### **Brandrisk / risk för brännbara material / explosionsrisk!**

- Använd inte några andra elapparater i apparaten.
- Varken förvara eller använd bensen eller andra brandfarliga gaser eller vätskor nära denna eller en annan apparat. Gaser kan utgöra brand- eller explosionsrisk.
- Lägg inte i några sprängämnen, som aerosoler fyllda med brandfarliga fyllnadsmedel. Från behållarna som är fyllda med brandfarliga gaser och vätskor kan innehållet läcka ut och antändas från gnistor som skapas av elapparater i en lägre temperatur. Explosionsrisk!
- Vid läckage av köldmediet dra ut stickkontakten från eluttaget. Avlägsna alla antändningskällor som finns i närheten, vädra rummet och kontakta service. Undvik att få köldmediet i ögonen därför att det kan förorsaka alvarliga ögonskador.
- Använd aldrig brandfarliga vätskor för att rengöra apparaten eller dess delar. Gaser som uppstår från dem kan utgöra brandrisk eller explodera.
- Vid brand, innan du vidtar lämpliga åtgärder för brandsläckning, koppla bort apparaten från elnätet. Släck aldrig eld med vatten när apparaten är ansluten till elnätet. Efter att branden har släckts söj för god frisklufttillförsel.
- Påskynda inte upptvinningsprocess med mekaniska redskap eller energikällor för uppvärmning (ljus eller värmare) eller på ett annat sätt. En ånga som uppstår kan förorsaka kortslutning medan en för hög temperatur kan skada apparaten.
- Under drift ska apparattens alla ventilationsöppningar vara avtäckta.
- Kylsystemet i apparaten får aldrig skadas.

### **Användare**

- Denna apparat är inte avsedd för att användas av personer (inklusive barn) med nedsatt fysisk, sensorisk eller mental förmåga samt personer med liten erfarenhet och/eller begränsad kunskap.
- Barn ska hållas under uppsikt så att de inte leker med eller startar apparaten.

### **Felaktig användning**

## Säkerhet

---

- Oändamålsenlig eller förbjuden användning kan leda till skador på apparaten.
- Apparaten får endast användas om det är i gott skick, vilket gör arbetet säkert.
- Apparaten får endast användas om samtliga anslutningar är utförda enligt lagen.
- Apparaten får endast användas när den är ren.
- Använd endast originalreservdelar. Reparera aldrig apparaten själv.
- Man får inte ändra eller modifiera apparaten på något sätt.
  
- Man får varken borra i apparaten eller montera några föremål på den.
- Placera inte några tunga föremål på apparaten.

## 1.3 Avsedd användning

Det är förbjudet att använda apparaten för andra ändamål än de avsedda, som beskrivs nedan, och det avses som en oändamålsenlig användning.

Följande användning är ändamålsenlig:

- Kylning och förvaring av lämpliga drycker och livsmedel.

Apparaten är avsedd för arbete i en miljö med en maximal temperatur på 32 ° C och en relativ luftfuktighet på 55 %.

**Apparaten är lämplig för kommersiellt bruk.**

## 1.4 Oändamålsenlig användning

En oändamålsenlig användning kan leda till person- och egendomsskador till följd av farlig elektrisk spänning, eld och hög temperatur. Det är bara de arbeten som anges i denna bruksanvisning som apparaten kan användas till.

Följande användning är oändamålsenlig:

- Förvaring av brännbara eller explosiva föremål och vätskor, som eter, fotogen eller lim.
- Förvaring av sprängämnen, som aerosoler fyllda med brandfarliga fyllnadsmedel.
- Förvaring av farmaceutiska produkter eller blodkonserver.
- Förvaring av levande djur.



## 2 Allmänt

### 2.1 Ansvar och garanti

Alla uppgifter och anvisningar som finns i denna bruksanvisning har angetts med beaktande av gällande föreskrifter, aktuell konstruktions- och ingenjörskunskap samt vår kunskap och våra mångåriga erfarenheter. Vid beställning av specialmodeller eller tillval och när den nyaste tekniska kunskapen används kan den levererade apparaten avvika från förklaringar och olika bilder som finns i denna bruksanvisning i vissa förhållanden.

Tillverkaren fransäger sig allt ansvar för skador och fel till följd av:

- att anvisningarna inte följts,
- oändamålsenlig användning,
- tekniska ändringar som gjorts av användaren,
- ej godkända reservdelar används.

Vi förbehåller oss rätten att införa tekniska ändringar i apparaten för att öka apparatens funktionalitet och förbättra den.

Garantiperioden för denna apparat är 24 månader från inköpsdatumet.

SV

### 2.2 Upphovsrättsskydd

Denna bruksanvisning och texterna, ritningarna, bilderna och de övriga delarna som finns i den är skyddade av upphovsrätten. Det är förbjudet att kopiera bruksanvisningens innehåll (eller dess delar) i vilken som helst form och på vilket som helst sätt samt att utnyttja eller/och överlämna dess innehåll till tredje parter. Åsidosättande av det ovannämnda förorsakar att ett skadestånd måste betalas. Vi förbehåller oss rätten att göra ytterligare anspråk.

### 2.3 Försäkran om överensstämmelse

Apparaten uppfyller Europeiska Unionens gällande standarder och riktlinjer. Det ovannämnda bekräftar vi i EG-försäkran om överensstämmelse. Vi skickar dig en lämplig försäkran om överensstämmelse vid behov.

## 3 Transport, förpackning och lagring

### 3.1 Leveranskontroll

När leveransen har tagits emot kontrollera att apparaten är fullständig och inte har skadats under transporten. Om synliga transportskador har konstaterats vägra att ta emot apparaten eller göra ett villkorligt mottagande. Ange skadornas omfattning på transportfirmans transportdokument/fraktsedel och reklamera varan. Dolda skador ska anmälas direkt efter att de har upptäckts därför att skadeståndskrav bara kan anmälas under den gällande reklamationstiden.

Om några delar eller tillbehör fattas kontakta vår Kundtjänst.

### 3.2 Förpackning

Släng inte apparatens förpackning. Den kan behövas för att förvara apparaten, under en flytt eller om apparaten skickas till vår servicepunkt vid eventuella skador. Förpackningen och olika delar är tillverkade i återvinningsbara material. De är: film och påsar i plast, förpackning i kartong.

Vid avfallshantering av förpackningen ska ett visst lands föreskrifter följas. De förpackningsmaterial som är lämpliga för återanvändning ska återvinnas.

### 3.3 Lagring

Förpackningen ska lämnas sluten tills installation av apparaten och under förvaring ska de märkningar som gäller placering och lagring som finns på utsidan följas. Förpackningen ska förvaras i följande förhållanden:

- i stängda rum
- torrt och fritt från damm
- borta från aggressiva medel
- skyddad från direkt solljus
- skyddad från mekaniska stötar.

Vid en längre förvaring (över tre månader) ska förpackningens alla delar kontrolleras regelbundet. Vid behov ska förpackningen bytas ut mot en ny.

## 4 Tekniska parametrar

### 4.1 Tekniska data

Namn:	Förvaringskyl 350
Art. nr:	700276
Material:	plast, stål
Material invändigt:	plast
Volym i l:	350
Temperaturområde från – till i °C:	-2 - 8
Temperaturreglering, nivåer	1 - 5
Omgivningstemperatur från - till i °C:	16 - 30
Köldmedium / mängd i kg:	R600a / 0,065
Klimatklass:	4
Energieffektivitetsklass:	D
Energiförbrukning i kWh/år:	735
Antal dörrar:	1
Antal hyllor:	5
Hyllmått (bredd x djup) i mm:	520 x 360
Avstånd mellan rack i mm:	100
Anslutningsvärde:	0,23 kW   220-240 V   50 Hz
Mått (bredd x djup x höjd) i mm:	600 x 635 x 1730
Vikt i kg:	55,0

Rätten att ändra produktens tekniska detaljer förbehålls!

### Version / egenskaper

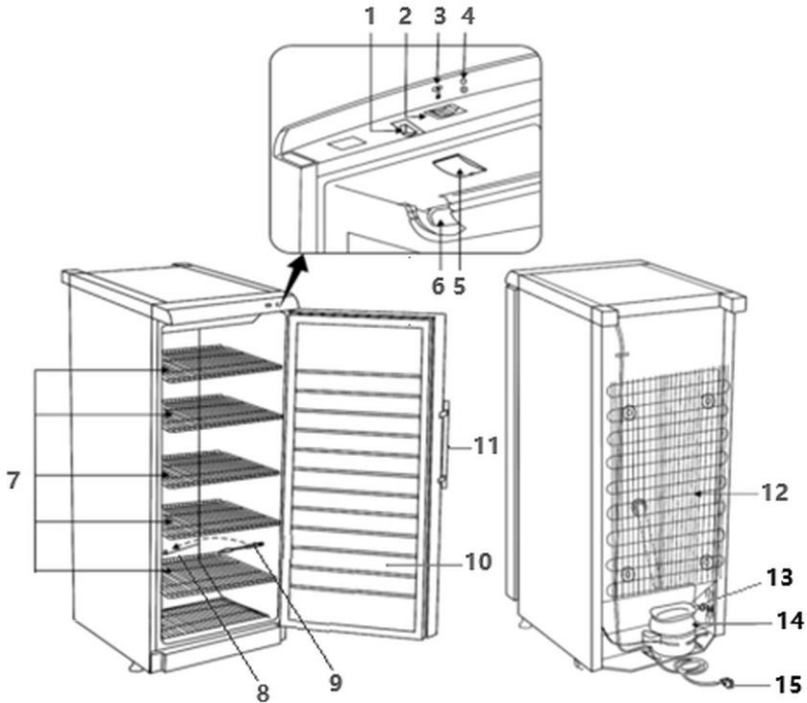
- Kylning: cirkulationsluft
- Termostat
- Temperaturreglering: manuell
- Styrning: manuell
- Avdunstning av tövatten
- Dörrtyp: flygeldörr
- Vänsterhängd dörr med möjlighet att byta öppningsriktning
- Isolering: cyklopentan
- Invändig belysning
- Höjdbarbara hyllor
- Egenskaper:
  - 2 hjul, 2 fötter
  - fläktstopp vid öppnad dörr

För ytterligare information om hushållsapparaten, vänligen besök vår hemsida [www.bartscher.com](http://www.bartscher.com) eller läs information lagrad i produkt databasen enligt förordning (EU) 2015/1094-I på <https://energy-label.ec.europa.eu/>. Ange artikelnumret för din modell.

## 4.2 Apparatsens funktion

Förvaringskylen är avsedd för att kyla och förvara lämpliga livsmedel i förpackningar eller i behållare. Med 5 höjdställbara hyllplan kan kylutrymmet utnyttjas optimalt.

### 4.3 Sammanställning av apparatens komponenter



SV

Figur 1

- |   |                                   |
|---|-----------------------------------|
| 1. PÅ/AV-knapp för LED-belysning                  | 2. Temperaturregulator            |
| 3. Display för temperaturnivå                     | 4. Strömindikatorlampa (grön)     |
| 5. LED-belysning                                  | 6. Fläkt                          |
| 7. Hyllor (5 st)                                  | 8. Avloppssystem                  |
| 9. Instrument för rengöring av kondensdroppskålen | 10. Lucka                         |
| 11. Luckhandtag                                   | 12. Kondensator                   |
| 13. Kompressor                                    | 14. Droppskålen för kondensvatten |
| 15. Strömkabel                                    |                                   |

## 5 Installation och handhavande

### 5.1 Installation

#### Uppackning / placering

- Packa upp apparaten och avlägsna allt invändigt och utvändigt förpackningsmaterial samt transportskydd.



#### FÖRSIKTIGT!

##### Risk för kvävning!

Förvara förpackningar som plastpåsar och frigolit utom räckhåll för barn.

- Om det finns en skyddsfilm på apparaten ska den avlägsnas. Avlägsna skyddsfilmen långsamt så att det inte lämnas några limrester. Avlägsna eventuella limrester med ett lämpligt lösningsmedel.
- Se till att namnskylten och varningstexterna på apparaten inte skadas.
- Placera **aldrig** apparaten i fuktig eller våt miljö.
- Placera apparaten så att anslutningar alltid är lättåtkomliga så att det går snabbt att bryta strömmen vid behov.
- Apparaten ska placeras på en yta med följande egenskaper:
  - jämn, med tillräcklig bärförmåga, vattentålig, torr och som tål hög temperatur
  - tillräcklig stor så att man kan arbeta med apparaten utan hinder
  - lätt tillgänglig
  - med bra ventilation.

### Förberedning av apparaten

1. Ta bort apparaten från skumplattan.
2. Ta bort tejen från utsidan av apparaten.

#### **OBS!**

**Apparaten är utrustad med ett skruvat dörrhandtag. Det kan gå sönder om det används fel.**

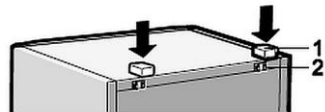
Använd inte dörrhandtaget för att lyfta eller flytta apparaten.

3. Luta apparatens framsida något bakåt under installationen. Då blir det lätt att flytta den på hjul till önskad plats.
4. Öppna kylens lucka.

#### **TIPS!**

**När du öppnar luckan faller ett litet rött element ut - det behövs endast för transport.**

5. Ta ut två distanser (1) ur påsen (medföljer).
6. Sätt in distanserna (1) i styrskenorna (2) i den övre delen av bakväggen (fig. 2).



Figur 2

7. Ta bort spärrar från hyllorna (fig. 3), de behövs endast för transport.
8. Ta ut hyllorna ur apparaten.



Figur 3

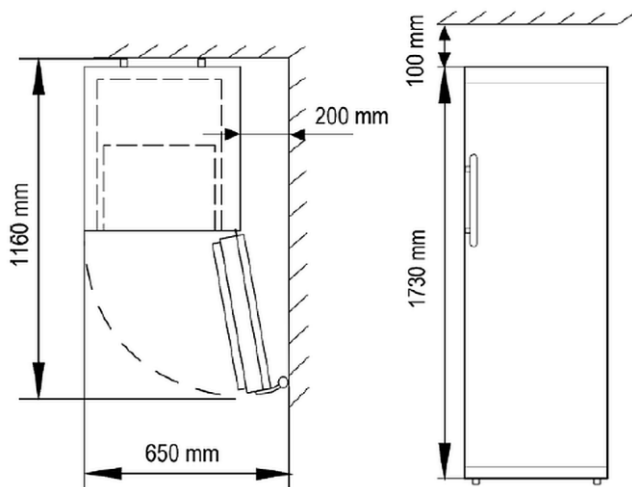
- Placera inte apparaten i direkt solljus eller i närheten av värmekällor (spis, element, uppvärmningsapparater, m.m.). Värmekällor kan påverka energiförbrukning negativt och begränsa apparatens funktioner.

Placera apparaten så att god och tillräcklig luftcirkulation är möjlig.

- För att undvika skador på kompressorn ska apparaten inte lutas i en vinkel på 45° under installation eller transport.
- Om apparaten ska flyttas till en annan plats gör följande:
  - dra ut stickkontakten ur eluttaget,
  - plocka ut allt innehåll ur apparaten,
  - tejpa alla lösa element inne i kylan ordentligt och stäng dörren,
  - apparaten får endast flyttas upprätt.

### TIPS!

**Två personer krävs för att ställa in apparaten!**



Figur 4

Figur 5

- Ventilationsöppningen på toppen av kylskåpet får inte täckas, det är viktigt att säkerställa obehindrad luftcirkulation.
- Håll ett avstånd på minst 10 cm mellan ovansidan av apparaten och eventuella föremål ovanför den (t.ex. ett skåp) (fig. 5).



### **OBS!**

**Om de angivna intervallen inte hålls ökar energiförbrukningen eller kompressorn överhettas.**

- Om apparaten ska installeras i ett hörn måste det vara minst 200 mm sidoavstånd (fig. 4).
- Apparaten måste placeras på en plan yta, den får inte luta sig mot väggen.
- Justera vid behov höjden genom att vrida de främre fötterna:
  - medurs för att höja den främre delen av apparaten,
  - moturs för att sänka den främre delen av apparaten.
- Om kylan lutar något bakåt stängs dörren av sig själv.

### **TIPS!**

**De två främre fötterna måste vara lika höga.**

### Elanslutning

- Kontrollera att apparatens tekniska data (se namnskylten) passar till det lokala elnätets data.
- Anslut apparaten till ett enkeluttag som är tillräckligt skyddat med skyddskontakt. Anslut apparaten inte till dubbeluttag.
- Placera anslutningskabeln så att inte någon kan trampa eller snubbla på den.

Om apparaten lutades mer än 30 ° under installationen, vänta minst 4 timmar innan du ansluter apparaten till strömförsörjningen. Underlåtenhet att följa denna regel kan leda till kompressorfel.

- Efter att den har stängts av (för rengöring, reparationer, flyttning till en annan plats etc.) kan apparaten bara sättas på igen efter 15 minuter.

### Omhängning av dörr

- Flaskkylets gångjärn kan bytas från höger till vänster vid behov.
- Vi rekommenderar att du frågar en ytterligare en person om hjälp för att vända dörrens öppningsriktning.
- Du behöver följande verktyg: 8 och 10 skiftnycklar, skruvmejsel.

#### **OBS!**

**Innan du hänger om dörren koppla bort apparaten och för att göra detta dra ut stickkontakten från eluttaget.**

**Apparaten får inte placeras vågrätt för att ändra dörröppningsriktningen.**

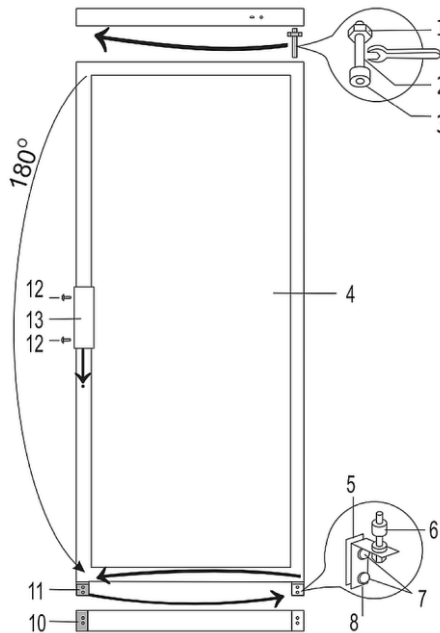


Bild 6

1. Skruva loss de två skruvarna (7, fig. 6) och ta bort det nedre gångjärnsfästet (8) med en uppsättning brickor (6) på axeln och mellanstycket (5).
2. Ta bort skruvarna (7) och ta bort gångjärnsfästet (11).
3. Ta av lucka (4).
4. Skruva loss lagerstiftet (2) med muttern (1) och brickorna (3) från det övre gångjärnsfästet.
5. Installera hela satsen på motsatt sida av dörren.
6. Vrid först dörren (4) 180 °, sätt sedan in den övre lagerstiftet (2) i luckan (4) och häng upp luckan (4)
7. Ta bort monteringsbultarna (12) från dörren och dra ut dörrhandtaget (13).
8. Installera dörrhandtaget (13) på motsatt sida.
9. Stäng bulthålen med expansionspluggar.  
Plattan (10) förblir på plats.
10. Sätt först in lagerstiften (2) i dörren, montera sedan nedre gångjärnsfästet (8) med uppsättningen brickor och packningar på motsatt sida av kylskåpet.

11. Fäst gångjärnsfästet (11) på kylskåpets motsatta sida.

## 5.2 Handhavande

### Anvisningar för användare

- Hyllorna kan placeras på olika höjd. Deras placering ska anpassas efter dryck-/matbehållare så att det inre utrymmet utnyttjas på ett optimalt sätt.
- Drycker eller rätter i behållare ska placeras på hyllorna så att det finns ett tillräckligt avstånd mellan dem och en tillräcklig luftcirkulation i apparaten kan säkerställas. För små avstånd påverkar kylningseffekten negativt.
- För att minska förlust av kyld luft bör tiden när dörren är öppen under drift vara så kort som möjligt. Dessutom bör dörren inte öppnas så ofta.
- Vid ett plötsligt strömavbrott öppna inte dörren, om möjligt, för att undvika förlust av kyld luft.
- Kylskåpet får aldrig lämnas utan el i mer än 10 minuter.
- Om apparaten är avstängd under längre tid lämna kylskåpets dörr öppen.

### Före första användning

1. Före första användning rengör apparaten och dess tillbehör enligt anvisningarna som finns i avsnitt **6 "Rengöring"**.
2. Avsluta med att torka kylan och tillbehören noga.
3. Placera hyllorna i apparaten på en önskad höjd.
4. Anslut kylan till ett lämpligt enkelt eluttag.  
Den gröna strömindikatorlampan tänds.

5. Ställ in önskad temperatur enligt anvisningarna i avsnittet **"Temperaturreglering"**.
6. Stäng apparatens dörr.
7. När du använder apparaten för första gången, låt den nå önskad temperatur innan du placerar drycker eller livsmedel i apparaten.

Det tar i genomsnitt 2 till 3 timmar.

### Temperaturreglering (fig. 1)

Temperaturen ställs in genom att vrida temperaturregulatorn (2) inne i apparaten. När kylens dörr är stängd kan den inställda nivån avläsas i temperaturdisplayen (3). Temperaturen kan ställas in på en skala från 0 till 5:

**0** - kompressorn är frånkopplad

**OBS!**

**Apparaten är fortfarande ansluten till strömförsörjningen.**

**1** - högsta temperatur (svagaste kylning)

**5** - lägsta temperatur (starkaste kylning)

**TIPS!**

**Om maten i kylan är för kall, ställ temperaturväljaren på nivå 1 - 2. Om produkterna inte kyls tillräckligt, välj en temperaturinställning på 3, 4 eller 5.**

### Slå på / av LED-belysningen

1. Slå på eller av LED-belysningen vid behov med den därtill avsedda strömbrytaren (1, fig. 1).

### Stänga av kylan

1. Om apparaten inte ska användas under en längre tid, vrid temperaturregulatorn (2, fig. 1) till läge "0".
2. Koppla bort apparaten från elnätet (dra ut stickkontakten från eluttaget!).

## 6 Rengöring och underhåll

### 6.1 Säkerhetsanvisningar för rengöring

- Före rengöring av apparaten ska den kopplas bort från elnätet.
- Låt apparaten torka helt.
- Se till att vatten inte kommer in i apparaten. Doppa inte apparaten i vatten eller andra vätskor under rengöring. Använd inte högtrycksvattenstråle för att rengöra apparaten.
- Inga vassa eller metallföremål (en kniv, gaffel osv.) får användas för rengöring av apparaten. Vassa föremål kan skada apparaten och leda till olycksfall vid kontakt med strömförande delar.
- Använd inga skurmedel som innehåller lösningsmedel eller frätande rengöringsmedel för rengöring. De kan skada ytan.

### 6.2 Rengöring

1. Rengör apparaten regelbundet.
2. Ta ut alla föremål från apparaten och förvara dem i ett svalt utrymme under tiden.
3. Ta ut hyllorna ur apparaten.
4. Rengör hyllorna med ett mildt rengöringsmedel och en mjuk trasa eller svamp under varmt vatten.
5. Skölj hyllorna med rent vatten och torka dem med en mjuk trasa.
4. Apparatus inre ytor och alla plastdelar ska alltid skyddas mot fett, syror och såser. Om de kommer på dessa ytor, rengör omedelbart området med varmt vatten och ett mildt rengöringsmedel.

**OBS!**

**Använd aldrig varmt vatten för att rengöra apparaten.**

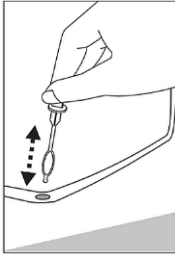


Bild 7

5. Rengör regelbundet avloppsöppningen till kondensvattenuppsamlingsrännan med det medföljande rengöringsinstrumentet.

6. Torka av apparatens inre och yttre ytor med en mjuk, fuktig trasa. Använd ett mildt rengöringsmedel vid behov.
7. Rengör dörren och dörrpackningen med en mjuk, fuktig trasa och ett mildt rengöringsmedel regelbundet.
8. Torka av de rengjorda ytorna med en trasa fuktad med rent vatten.
9. Avsluta med att torka de rengjorda ytorna.
10. Efter rengöring lämna dörren öppen så att apparaten kan torka helt.

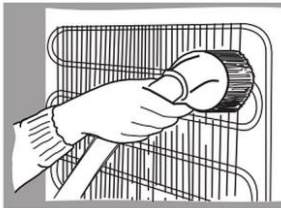


Bild 8

11. Du bör torka av dammet som har samlats på baksidan av kylet och kompressorn minst en gång om året.

En smutsig kompressor påverkar apparatens funktion negativt och ökar energiförbrukningen.

**OBS!**

**Rengör aldrig kompressorn med vatten!**

12. Använd en mjuk, torr borste, elektrostatisk trasa eller dammsugare.

## 7 Felsökning

Tabellen nedan innehåller beskrivningar av möjliga orsaker till och åtgärdande av driffel som förekommer under apparatens drift. Om ett driffel inte kan åtgärdas kontakta service.

Vänligen ange artikelnummer, modellnamn och serienummer. Dessa data finns på typskylten på apparaten.

Fel	Möjlig orsak	Åtgärd
Ingen funktion	Felaktig ansluten stickkontakt	Dra ut stickkontakten och sätt den in i eluttaget korrekt igen
	Skadad säkring för eldrift	Kontrollera säkringen och kontrollera apparaten efter att den har anslutits till ett annat eluttag
	Ingen ström	Kontrollera strömförsörjning
Otillräcklig kylningskapacitet	Kondensatorn är blockerad av damm	Rengör kondensatorn noga
	Direkt solljus eller värmekällor i närheten	Flytta apparaten bort från värmekällor
	Fel luftcirkulation runt apparaten	Se till att avståndet till väggar och andra föremål är tillräckligt
	Dörren är inte stängda ordentligt eller dörren är öppen för länge	Stäng dörren ordentligt, håll dörrens öppningstid till ett minimum
	Dörrtätningen är skadad eller deformerad	Kontakta service
	För lite utrymme mellan föremål i maskinen eller för många föremål i maskinen	Se till att det finns tillräckligt avstånd mellan föremål i enheten, ta bort onödiga föremål
	Temperaturregulator felaktigt justerad	Justera temperaturregulatorn väl



Fel	Möjlig orsak	Åtgärd
Maskinens ljudnivå ökar	Apparaten står inte på en jämn yta	Placera apparaten på en jämn yta
	Apparaten vilar mot väggar eller andra föremål	Se till att avståndet till väggar och andra föremål är tillräckligt
	Föremål i apparaten berör varandra	Se till att det finns tillräckligt med utrymme mellan föremål
Vatten samlas i droppbrickan för kondens men dränerar inte ordentligt	Dräneringsöppningen på kondensdroppskålen blockerad	Använd ett rengöringsinstrument för att rengöra dräneringshålet i kondensdroppskålen
Dörrtätningen sväller när den öppnas	Dörrtätning förorenad med klabbiga livsmedel (fett, sirap, etc.)	Rengör dörrtätningen med varmt vatten och ett mildt rengöringsmedel och torka den ordentligt
Vatten under kylet	Kondensvattens droppbricka har glidit ur kompressorn	Sätt tillbaka kondensdroppskålen på kompressorn
Kylskåpets yta är imma	Luftfuktigheten i omgivningen är över 55%	Ventilera rummet där apparaten står och ta bort fuktkällan

**Följande är inget fel:**

- De olika ljud som uppstår under drift av kylskåpet är normala och indikerar inte ett fel:
- Krimpande, bubblande och buller kommer från kylmediet som cirkulerar i kylsystemet.
- Ett kort, högre gnällande / klickande ljud hörs när apparatens kompressor startar.

## 8 Återvinning

### Elektriska apparater



Elektriska apparater har denna symbol. Elektriska apparater skall bortskaffas och återvinnas på ett rätt och miljövänligt sätt. Elektriska apparater får inte slängas som hushållsavfall. Koppla bort apparaten från elnätet och avlägsna anslutningskabeln från apparaten.

Elektriska apparater skall lämnas till bestämda insamlingsställen.

### Kylmedium

Det fyllnadsmedel som har använts i apparaten är antändligt. Det ska bortskaffas enligt nationella föreskrifter.