

**3x2/1 GN - 4x3/1 GN - 6x3/1 GN**



**125525 - 125526 - 125527**

Bartscher GmbH  
Franz-Kleine-Str. 28  
D-33154 Salzkotten  
Duitsland

tel. +49 5258 971-0  
fax.: +49 5258 971-120  
**Infolinia service:** +49 5258 971-197  
[www.bartscher.com](http://www.bartscher.com)



Versie: 1.0

Datum van opmaak: 2021-10-04

---

## Originele gebruiksaanwijzing

1	Veiligheid .....	2
1.1	Symboolverklaring .....	2
1.2	Veiligheidsaanwijzingen .....	3
1.3	Gebruik volgens bestemming .....	6
1.4	Oneigenlijk gebruik .....	6
2	Algemeen .....	7
2.1	Aansprakelijkheid en vrijwaring .....	7
2.2	Auteursrecht .....	7
2.3	Conformiteitsverklaring .....	7
3	Transport, verpakking en opslag .....	8
3.1	Transportinspectie .....	8
3.2	Verpakking .....	8
3.3	Opslag .....	8
4	Technische Gegevens .....	9
4.1	Technische Gegevens .....	9
4.2	Onderdelenoverzicht .....	11
4.3	Funcities van het apparaat .....	12
5	Installatie en bediening .....	12
5.1	Installatie .....	12
5.2	Bediening .....	17
6	Reiniging .....	19
6.1	Aanwijzingen betreffende de veiligheid tijdens het reinigen .....	19
6.2	Reiniging .....	19
7	Verwijdering .....	20



**Lees voor het gebruik de gebruiksaanwijzing door en bewaar hem op een goed bereikbare plaats!**

Deze handleiding bevat de beschrijving van de installatie, de bediening en het onderhoud van het apparaat en dient als belangrijke informatiebron en naslagwerk. De kennis en het in acht nemen van alle hier beschreven veiligheidsvoorschriften en instructies is een voorwaarde voor veilig en juist gebruik van het apparaat. Bovendien zijn de bepalingen inzake ongevallenpreventie, gezondheids- en veiligheidsvoorschriften en wettelijke voorschriften die van kracht zijn op het toepassingsgebied van het apparaat van toepassing.

Lees deze gebruikershandleiding voordat u met het apparaat gaat werken, en vóór de inbedrijfsstelling, om schade aan personen en zaken te voorkomen. Onjuist gebruik kan beschadigingen veroorzaken.

Deze handleiding is een integraal onderdeel van het product en moet in de directe nabijheid van het apparaat worden bewaard en te allen tijde beschikbaar zijn. Wanneer het apparaat wordt overgedragen, is het ook noodzakelijk deze gebruiksaanwijzing erbij te leveren.

NL

## 1 Veiligheid

Het apparaat is gemaakt volgens de laatste stand van de techniek. Het kan echter een bron van gevaar vormen als het apparaat niet in overeenstemming met zijn bestemming gebruikt wordt. Alle personen die het apparaat gebruiken, moeten zich houden aan de aanbevelingen en veiligheidsaanwijzingen in deze handleiding.

### 1.1 Symboolverklaring

Belangrijke veiligheids- en technische instructies zijn in deze gebruiksaanwijzing aangeduid door symbolen. Deze instructies moeten bij het gebruik van dit apparaat absoluut in acht worden genomen om letsel, ongelukken, of materiële schade te vermijden.



**GEVAAR!**

Het signaalwoord **GEVAAR** waarschuwt voor gevaren die leiden tot ernstige verwondingen of overlijden als ze niet worden vermeden.



### **WAARSCHUWING!**

Het signaalwoord **WAARSCHUWING** waarschuwt voor gevaren die gematigd tot zwaar letsel of overlijden kunnen veroorzaken, als ze niet worden vermeden.



### **VOORZICHTIG!**

Het signaalwoord **VOORZICHTIG** waarschuwt voor gevaren die licht of matig letsel kunnen veroorzaken, als ze niet worden vermeden.

### **ATTENTIE!**

Het signaalwoord **ATTENTIE** geeft mogelijke materiële schade aan die kan optreden als u de veiligheidsinstructies niet volgt.

### **OPMERKING!**

Het icoon **OPMERKING** informeert de gebruiker over aanvullende informatie en tips voor het gebruik van het apparaat.

NL

## 1.2 Veiligheidsaanwijzingen

### **Elektrische stroom**

- Een te hoge netspanning of onjuiste installatie kan leiden tot elektrische schokken.
- Sluit het apparaat alleen aan als de specificaties op het typeplaatje overeenkomen met de netspanning.
- Om elektrische kortsluiting te voorkomen, moet het apparaat droog worden gehouden.
- Koppel het apparaat onmiddellijk los van het elektriciteitsnet als er tijdens het gebruik storingen optreden.
- Raak de stekker van het apparaat niet aan met natte handen.
- Raak het apparaat nooit aan nadat het in het water is gevallen. Onmiddellijk het apparaat van het elektriciteitsnet koppelen.
- Het herstellen en openen van de behuizing uitsluitend door specialisten en gespecialiseerde werkplaatsen laten uitvoeren.
- Draag het apparaat niet aan de verbindingskabel.

- Stel de verbindingkabel niet bloot aan warmte of scherpe randen.
- Knik, plet of knoop de verbindingkabel niet.
- Altijd de verbindingkabel volledig uitrollen.
- Plaats het apparaat of andere voorwerpen nooit op de verbindingkabel.
- Om het apparaat uit te schakelen van de elektrische voeding, altijd de stekker vastpakken.
- Controleer de voedingskabel regelmatig op beschadigingen. Het apparaat niet gebruiken wanneer de voedingskabel beschadigd is. Laat een beschadigde voedingskabel vervangen door de servicedienst of een gekwalificeerde elektricien om gevaar te voorkomen.

### **Brandgevaar / Gevaar door brandbare materialen / Explosiegevaar!**

- Gebruik geen elektrische apparaten in het apparaat.
- Bewaar of gebruik geen benzine of andere brandbare gassen of vloeistoffen in de buurt van deze of andere apparaten. De gassen kunnen een brandgevaar opleveren of exploderen.
- Bewaar geen explosieve stoffen, zoals spuitbussen met ontvlambaar drijfgas in het apparaat. Containers gevuld met brandbare gassen en vloeistoffen kunnen bij lagere temperaturen een inhoud afgeven die kan ontbranden door vonken die worden gegenereerd door elektrische apparatuur. Explosiegevaar!
- In het geval van koelmiddellekken, trekt u de stekker uit het stopcontact. Verwijder alle ontstekingsbronnen in de buurt, ventileer de kamer en neem contact op met de klantenservice. Vermijd contact van het koelmiddel met de ogen, omdat dit ernstig oogletsel kan veroorzaken.
- Reinig het apparaat en de onderdelen niet met licht ontvlambare vloeistoffen. De gassen die daarbij ontstaan, kunnen brandgevaarlijk zijn of exploderen.
- In geval van brand, vóór het blussen het apparaat ontkoppelen van de voeding. Blus het vuur nooit met water als het apparaat op het elektriciteitsnet is aangesloten. Na het blussen zorgen voor genoeg frisse lucht.
- Het ontdooiproces mag niet worden versneld door middel van mechanische apparaten of bronnen van thermische energie (kaarsen of kachels) of op een andere manier. De stoom die daarbij ontstaat kan kortsluiting veroorzaken en te hoge temperaturen kunnen het apparaat beschadigen.
- Tijdens de exploitatie moeten alle ventilatieopeningen van het apparaat open zijn.
- Het is verboden het koelsysteem van het apparaat te beschadigen.

### **Bedienend personeel**

## Veiligheid

---

- Dit apparaat mag niet worden bediend door personen (inclusief kinderen) met beperkte fysieke, sensorische of mentale vaardigheden, evenals door personen met beperkte ervaring en / of beperkte kennis.
- Kinderen moeten onder toezicht staan om ervoor te zorgen dat ze niet met het apparaat spelen of het starten.

## Onjuist gebruik

- Onjuist gebruik of verboden gebruik kan het apparaat beschadigen.
- Het apparaat mag alleen worden gebruikt als het zich in goede staat bevindt en veilig werken mogelijk maakt.
- Het apparaat mag alleen worden gebruikt als alle aansluitingen zijn uitgevoerd volgens de voorschriften.
- Het apparaat mag alleen worden gebruikt als het schoon is.
- Gebruik alleen originele reserveonderdelen. Nooit zelf het apparaat repareren.
- Verboden om veranderingen of modificaties aan het apparaat aan te brengen.
  
- Verboden om gaten in het apparaat te maken of voorwerpen eraan te monteren.
- Plaats geen zware objecten op het apparaat.

## 1.3 Gebruik volgens bestemming

Elk gebruik van het apparaat voor andere doeleinden en / of afwijkend van het normale bedoelde gebruik zoals hieronder beschreven, is verboden en wordt beschouwd als onbedoeld gebruik.

Het volgende gebruik is in overeenstemming met het beoogde gebruik:

- Koelgerechten in geschikte GN-bakken.

## 1.4 Oneigenlijk gebruik

Onjuist gebruik kan leiden tot schade aan personen en zaken veroorzaakt door gevaarlijke elektrische spanning, brand en hoge temperaturen. Met behulp van het apparaat kan alleen werk worden uitgevoerd dat in deze handleiding wordt beschreven.



## 2 Algemeen

### 2.1 Aansprakelijkheid en vrijwaring

Alle gegevens en aanwijzingen die zijn opgenomen in deze gebruiksaanwijzing zijn samengesteld rekening houdend met de geldende voorschriften, de actuele technische stand van zaken en onze langdurige inzichten en ervaring. In het geval van het bestellen van speciale modellen of extra opties, en in het geval van het gebruik van de nieuwste technische kennis, kan het geleverde apparaat onder bepaalde omstandigheden verschillen van de uitleg en de talrijke tekeningen in deze handleiding.

De producent is niet aansprakelijk voor de schade en storingen die zijn ontstaan als gevolg van:

- het niet in acht nemen van de aanwijzingen,
- oneigenlijk gebruik,
- het aanbrengen van technische wijzigingen door de gebruiker,
- de toepassing van ongeoorloofde reserveonderdelen.

Wij behouden ons het recht voor om technische veranderingen in het product aan te brengen die leiden tot verbetering van de gebruikseigenschappen en de verdere ontwikkeling van het apparaat.

NL

### 2.2 Auteursrecht

De gebruiksaanwijzing en de erin opgenomen teksten, tekeningen, foto's en andere afbeeldingen zijn auteursrechtelijk beschermd. Niets (ook gedeeltelijk) uit deze uitgave mag in ongeacht welke vorm worden verveelvoudigd, verwerkt en/of gepubliceerd zonder voorafgaande schriftelijke toestemming van de fabrikant. Overtreding van het bovenstaande verplicht tot schadevergoeding. Wij behouden ons het recht voor tot verdere vorderingen.

### 2.3 Conformiteitsverklaring

Het apparaat beantwoordt aan de actuele EU-normen en richtlijnen. Dit bevestigen we in de EG-verklaring van Conformiteit. Indien gewenst, sturen we u graag de betreffende Verklaring van Conformiteit toe.

### 3 Transport, verpakking en opslag

#### 3.1 Transportinspectie

Als het apparaat afgeleverd is, onmiddellijk controleren of het compleet en zonder transportschade is. Als er duidelijk zichtbare transportschade is, het geleverde apparaat niet of alleen onder voorbehoud aannemen. De schade opschrijven op de transportdocumenten/ het leveringsdocument van de leverancier. Vervolgens reclameren. Verborgene gebreken onmiddellijk nadat ze zijn geconstateerd, reclameren, omdat eisen tot schadevergoeding alleen binnen de reclamatieperiode mogelijk zijn.

Neem contact op met onze klantenservice als er onderdelen of accessoires ontbreken.

#### 3.2 Verpakking

Gooi de buitenste doos van uw apparaat niet weg. U kunt het nodig hebben tijdens een verhuizing, of als u het apparaat naar ons servicecentrum wilt sturen bij schade.

De verpakking en de afzonderlijke componenten zijn gemaakt van recyclebare materialen. In het bijzonder: kunststof folie en zakken, kartonnen verpakking.

Als u de verpakking wilt weggooien, dient u de geldende voorschriften in uw land in acht te nemen. Verpakkingsmateriaal dat hergebruikt kan worden, recyclen.

#### 3.3 Opslag

Zorg ervoor dat de verpakkingen verzegeld zijn tot de installatie en houd ze in overeenstemming met de op de buitenkant aangebrachte plaatsingmarkering en opslagmarkering. Bewaar de pakketten alleen onder de volgende voorwaarden:

- in een afgesloten ruimte
- droog en stofvrij
- verwijderd houden van corrosief materiaal
- op een plaats beschermd tegen zonlicht
- beschermd tegen mechanische schokken.

Bij langere bewaring (> 3 maanden) regelmatig de algemene toestand van alle bestanddelen en van de verpakking controleren. Als het nodig is de verpakking vervangen voor een nieuwe.

## 4 Technische Gegevens

### 4.1 Technische Gegevens

#### Versie / eigenschappen

- Koeling: statisch
- Leveringstaat: montageset (eenvoudige montage)
- Kleur: teak
- Werkblad van graniet Rosa Porrino
- Bak van roestvrij staal
- Aftapkraan
- Hoestscherm
- Verlichting: op het hoestscherm
- 4 zwenkwielen, 2 met rem
- Besturing: draaiknop
- Controlelampje: Aan/uit

NL

<b>Benaming:</b>	<b>Buffetwagen, koud, 3 x 1/1 GN</b>
Art. nr.:	<b>125525</b>
Materiaal:	hout
Aantal bakken:	1
Bakgrootte, GN-formaat:	3 x 1/1 GN
Max. diepte GN-container in mm:	150
Temperatuurbereik van – tot °C:	2 - 10
Koelmiddel / hoeveelheid in kg:	R290 / 0,050
Aansluitingswaarde:	0,236 kW / 230 V / 50 Hz
Afmetingen (b x d x h) in mm:	1.200 x 880 x 1.370
Gewicht in kg:	112,0

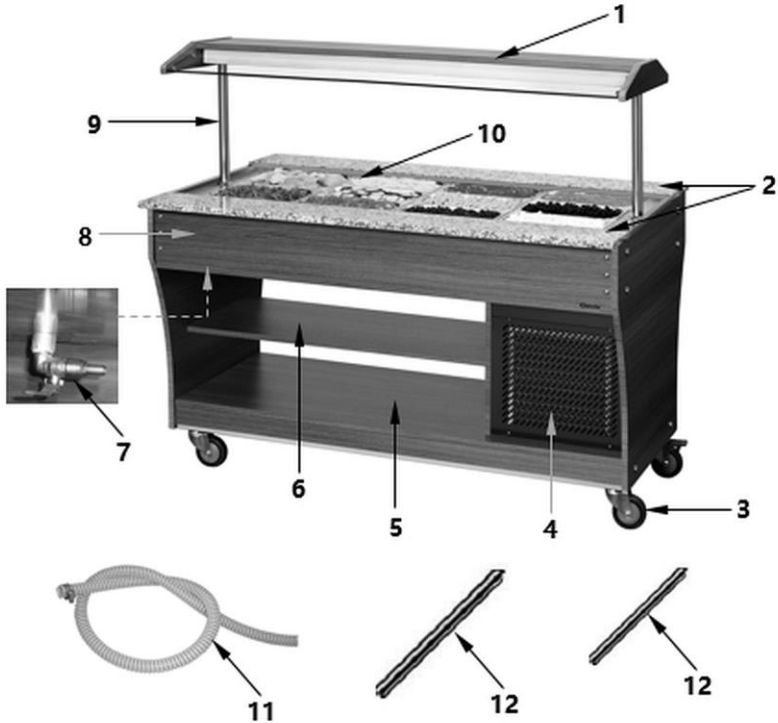
<b>Benaming:</b>	<b>Buffetwagen, koud, 4 x 1/1 GN</b>
Art. nr.:	<b>125526</b>
Materiaal:	hout
Aantal bakken:	1
Bakgrootte, GN-formaat:	4 x 1/1 GN
Max. diepte GN-container in mm:	150
Temperatuurbereik van – tot °C:	2 - 10
Koelmiddel / hoeveelheid in kg:	R290 / 0,060
Aansluitingswaarde:	0,507 kW / 230 V / 50 Hz
Afmetingen (b x d x h) in mm:	1.490 x 880 x 1.370
Gewicht in kg:	152,0

NL

<b>Benaming:</b>	<b>Buffetwagen, koud, 6 x 1/1 GN</b>
Art. nr.:	<b>125527</b>
Materiaal:	hout
Aantal bakken:	2
Bakgrootte, GN-formaat:	6 x 1/1 GN
Max. diepte GN-container in mm:	150
Temperatuurbereik van – tot °C:	2 - 10
Koelmiddel / hoeveelheid in kg:	R290 / 0,075
Aansluitingswaarde:	0,507 kW / 230 V / 50 Hz
Afmetingen (b x d x h) in mm:	2.150 x 880 x 1.370
Gewicht in kg:	197,0

Het recht op technische veranderingen voorbehouden!

## 4.2 Onderdelenoverzicht



NL

GN-containers en decoratie zijn niet bij de levering inbegrepen!


Afb. 1

- |                                |                                     |
|--------------------------------|-------------------------------------|
| 1. Hoestscherm met verlichting | 2. Werktafels                       |
| 3. Zwenwielen (4x), 2 met rem  | 4. Ventilatie-gaten                 |
| 5. Onderste planchet           | 6. Planchet                         |
| 7. Wateraftapkraan             | 8. Frame                            |
| 9. Stang voor hoestscherm (2x) | 10. Bak voor GN-containers          |
| 11. Waterafvoerslang           | 12. Dwarsbalkjes voor GN-containers |

De buffetwagens zijn aangepast om passende dienbladgeleiders te plaatsen om dienbladen aan beide zijden (voor en achter) over te verschuiven.

Bevestigingsmaterialen zijn bij de levering inbegrepen.

De onderstaande laden (lade hieronder) zijn niet bij de levering inbegrepen.

 Versie: RVS, klapbaar	<b>Buffetwagen</b>	<b>Dienbladgeleider</b>
	<b>125525</b>	<b>125502</b> b. 1.140 x d. 312 mm
Afb. 2	<b>125526</b>	<b>125503</b> b. 1.460 x d. 312 mm
	<b>125527</b>	<b>125504</b> b. 2.115 x d. 312 mm

### 4.3 Functies van het apparaat

De buffetwagen is ontworpen voor de presentatie en de uitgifte van gekoelde levensmiddelen.

NL

## 5 Installatie en bediening

### 5.1 Installatie



#### VOORZICHTIG!

**In het geval van onjuiste installatie, bediening, onderhoud of bij het niet juist hanteren van het apparaat kan dat leiden tot letsel en beschadigingen.**

De plaatsing en de installatie, alsook reparaties mogen uitsluitend worden uitgevoerd door een geautoriseerde technische service volgens de geldende voorschriften in het land van plaatsing.

### Uitpakken / plaatsing

- Pak het apparaat uit en verwijder alle externe en interne verpakkingselementen en transportbeveiliging.



### **VOORZICHTIG!**

#### **Gevaar voor verstikking!**

Houdt verpakkingsmateriaal zoals plasticfolie en piepschuim uit handen van kinderen.

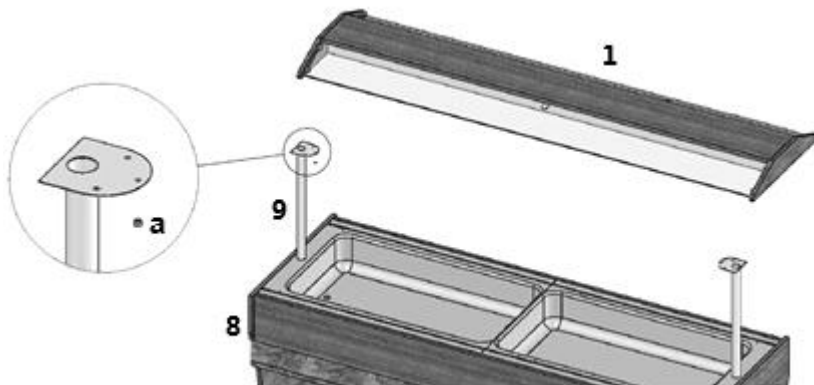
- Als er beschermfolie op het apparaat zit, verwijdert u deze. De folie dient langzaam van het apparaat te worden getrokken zodat er geen lijmresten achterblijven. Eventuele lijmresten verwijderen met een geschikt oplosmiddel.
- Pas op dat u het typeplaatje en de waarschuwingsinstructies op het apparaat niet beschadigt.
- Het apparaat nooit in een vochtige of natte omgeving neerzetten.
- Het apparaat moet zo worden ingesteld dat de verbindingen gemakkelijk toegankelijk zijn om snel uit te schakelen als dat nodig is.
- Plaats het apparaat op een oppervlak met de volgende eigenschappen:
  - recht, met voldoende draagkracht, bestand tegen water, droog en bestand tegen hoge temperaturen
  - groot genoeg om probleemloos met het apparaat te werken
  - goed bereikbaar
  - goede ventilatie.
- Plaats het apparaat niet in direct zonlicht of in de buurt van warmtebronnen (fornuis, kachel, verwarmingstoestellen, enz.). Warmtebronnen kunnen het energieverbruik negatief beïnvloeden en tevens de functies van het apparaat beperken.
- Het apparaat moet zo worden geplaatst dat een goede circulatie van voldoende lucht mogelijk is. Verboden de ventilatieopeningen aan de achterkant van het apparaat te blokkeren of te bedekken.
- Houd een afstand van minstens 10 cm tot wanden en andere voorwerpen.

### De montage van de hoestschermen op de buffetrolley

#### AANWIJZING!

Voor enkele elementen zijn bij de montage 2 personen nodig!

1. Monteer het hoestscherm met geïntegreerde verlichting op het apparaat (afb. 3).

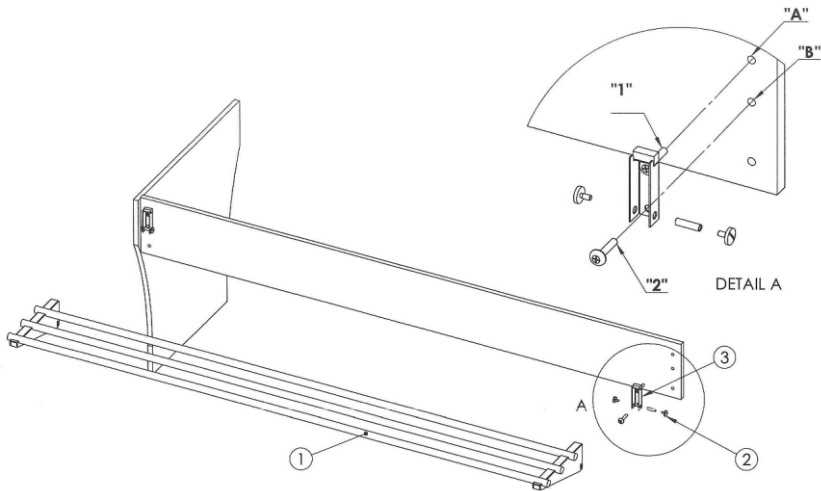


Afb. 3

2. Om het hoestscherm (1) te bevestigen, plaatst u de stangen (9) in de daarvoor bestemde gaten in de behuizing (8) van het apparaat.
3. Plaats het hoestscherm (1) op de stangen (9) zodanig dat de in de fabriek gemonteerde bouten in de voorziene stangoppervlakken klikken.
4. Monteer vervolgens het hoestscherm (1) op de stangen (9) met de 3 meegeleverde moeren (a) aan elke kant.
5. Kijk uit voor de kabels voor de verlichtingsdraden van het hoestscherm (1).
6. Sluit het verlichtingssnoer aan met de daarvoor bestemde stekker.



### Montage van de dienbladgeleiders



Afb. 4

1. Gebruik de gaten "A" en "B" (gaten 1 en 2 op het houten paneel van bovenaf) om de steun ③ (afb. 4) van de dienbladgeleider te monteren.
2. Verwijder eerst de afdekkingen van de gaten.
3. Monteer de beugel ③ op het houten paneel door schroef "1" in gat "A" en schroef "2" in gat "B" te schroeven.
4. Plaats de dienbladgeleider ① op de beugels en bevestig deze met de meegeleverde afstandsschroef ②.
5. Indien nodig kan de dienbladgeleider worden ingeklapt (afb. 5).



Afb. 5

### Aansluiting op het lichtnet

- Controleer of de technische specificaties van het apparaat (zie naamplaatje) overeenstemmen met de gegevens van de lokale stroomvoorziening.
  - Sluit het apparaat aan op een enkele, voldoende beschermde aansluiting met een beveiligd contact. Sluit het apparaat niet aan op een meervoudige aansluiting.
  - Leg de verbindingkabel zo dat niemand erop kan lopen of erover kan struikelen.
- NL**
- Voordat het apparaat voor het eerst wordt gebruikt, moet hij minstens 2 uur staan voordat het op de voeding wordt aangesloten.
  - Na een stroomstoring of na het verwijderen van de stekker uit de contactdoos van het apparaat, mag u deze pas na 5 minuten opnieuw aansluiten.

## 5.2 Bediening

### Aanwijzingen voor de gebruiker

- Plaats geen zware voorwerpen op het hoestscherm (bijv. gestapelde borden).
- Gebruik de onderste bruikbare oppervlakken van het apparaat voor het plaatsen van borden enz.
- Vermijd contact van grote hoeveelheden water met houten onderdelen om blaren en krassen te voorkomen.
- Warme gerechten moeten worden afgekoeld tot kamertemperatuur voordat ze in het apparaat worden geplaatst.
- De buffetwagen mag niet continu worden gebruikt (max. 2-3 uur), aangezien dit apparaat geen koelkast is.

### Vorbereiden van het apparaat

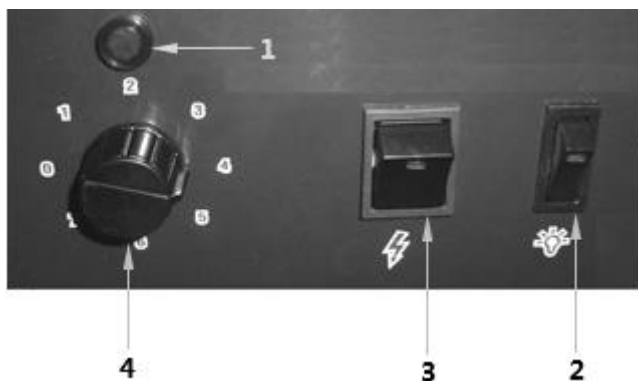
1. Vóór het gebruik van het apparaat dient deze te worden gereinigd volgens de aanwijzingen in **punt 6 „Reiniging“**.
2. Zorg ervoor dat de waterafvoerkraan dicht is.
3. Stel de temperatuurregelaar in de positie „4“.
4. Het apparaat aanzetten met de schakelaar.

Het groene stroomcontrolelampje in de schakelaar licht op.

5. Schakel indien nodig de verlichting op het hoestscherm in met de juiste schakelaar.
6. Wacht ongeveer 40 minuten en controleer vervolgens of het apparaat de juiste temperatuur heeft bereikt.

Benodigde voedingsproducten kunnen alleen in geschikte GN-containers in het apparaat worden geplaatst nadat het apparaat de juiste temperatuur heeft bereikt.

### Bedieningspaneel



Afb. 6

1. Controlelampje
2. Verlichtingsschakelaar
3. Schakelaar AAN/UIT
4. Temperatuurregelaar

NL

### Instellingen

1. Gebruik de roterende temperatuurregelaar om het gewenste temperatuurniveau in te stellen (1 - 7).

Na het instellen van het temperatuurniveau gaat het groene bedrijfsindicatielampje branden. Zodra de ingestelde temperatuur is bereikt, dooft het controlelampje en gaat weer branden wanneer de temperatuur van de GN-containerkamer stijgt.

2. Zet de temperatuurregelaar op "0", schakel het apparaat uit met de tuimelschakelaar en haal het apparaat van het lichtnet (trek de stekker uit het stopcontact!) als het lange tijd niet zal worden gebruikt.

## 6 Reiniging

### 6.1 Aanwijzingen betreffende de veiligheid tijdens het reinigen

- Voordat het apparaat kan worden gereinigd, dient het apparaat van het lichtnet te worden gehaald.
- Het apparaat geheel laten afkoelen.
- Zorg ervoor dat er geen water in het apparaat komt. Dompel het apparaat niet in water of andere vloeistoffen om het te reinigen. Gebruik geen waterstraal onder druk om het apparaat te reinigen.
- Gebruik geen scherpe of metalen voorwerpen (mes, vork, enz.) om het apparaat schoon te maken. Scherpe voorwerpen kunnen het apparaat beschadigen en leiden tot elektrische schokken wanneer ze in contact komen met geleidende componenten.
- Gebruik geen schuurmiddelen, oplosmiddelen of bijtende schoonmaakmiddelen. Dit kan het oppervlak beschadigen.

### 6.2 Reiniging

1. Na elke werk dag het apparaat regelmatig reinigen.
2. Haal GN-containers eruit voordat u gaat reinigen.
3. Reinig de GN-containers regelmatig in warm water met een zachte doek en een mild reinigingsmiddel.
4. Spoel de GN-containers af met schoon water en maak ze droog.
5. Reinig de behuizing, werkbladen en planken met een zachte, vochtige doek en droog grondig af.
6. Waterafzettingen kunnen zich ophopen in de GN-containerkamer. Monteer de bevestigde waterafvoerslang op de waterafvoerkraan onder de kamer voor de GN-containers.
7. Open de waterafvoerkraan en laat het water.
8. Reinig de GN-containerkamer met een zachte, vochtige doek en droog deze grondig af.

### 7 Verwijdering

#### Elektrische apparaten



Elektrische apparaten zijn gemarkeerd met dit symbool. Elektrische apparatuur moet op een correcte en milieuvriendelijke manier worden verwijderd en gerecycled. Niet-gevaarlijke apparaten mogen niet bij het huishoudelijk afval worden gegooid. Koppel het apparaat los van de voeding en verwijder de verbindingkabel van het apparaat.

Elektrische apparaten moeten naar aangewezen inzamelpunten worden gebracht.

#### Koelmiddel

Het drijfmiddel in het apparaat is brandbaar. De utilisatie van dit brandbaar materiaal moet in overeenstemming met de nationale richtlijnen worden gedaan.