

Seifenspender Infrarot-Sensor S1  
für Wandmontage

D/A/CH

Soap dispenser with infrared  
sensor S1 wall mounted

GB/UK

Distributeur de savon à capteur  
infrarouge S1 pour montage mural

F/B/CH

Dispenser di sapone liquido con sensore  
a infrarossi S1 per montaggio a parete

I/CH

Dispensador de jabón con sensor  
infrarrojo S1 para montaje en pared

E

Distribuidor de sabão com sensor de  
infravermelhos S1 para montagem em parede

P

Zeepdispenser met infraroodsensor S1  
voor wandmontage

NL/B

Sæbedispenser S1 med infrarød  
sensor til vægmontage

DK

Настенный дозатор для жидкого  
мыла с инфракрасным датчиком S1

RUS

S1 Duvara monteli kızıl ötesi  
sensorlu sabunluk

TR

Dozownik do mydła z czujnikiem  
podczerwieni S1 do montażu ściennego

PL

Dávkoč mýdla infračervený  
senzor S1 pro montáž na stěnu

CZ

Dozator tekućeg sapuna s infracrvenim  
senzorom S1 za zidnu montažu

HR

S1 infravörös érzékelős  
szappanadagoló fali rögzítésre

H

Αντλία υγρού σαπουνιού με αισθητήρα  
υπερύθρων S1 για επίτοχη τοποθέτηση

GR



850009

## Технические данные

<b>Название:</b>	<ul style="list-style-type: none"> <li>● <b>Настенный дозатор для жидкого мыла с инфракрасным датчиком S1</b></li> </ul>
<b>Номер артикула:</b>	<ul style="list-style-type: none"> <li>● <b>850009</b></li> </ul>
<b>Материал:</b>	<ul style="list-style-type: none"> <li>● хромоникелевая сталь 18/10, сатинированная</li> </ul>
<b>Объем:</b>	<ul style="list-style-type: none"> <li>● 1 литр</li> </ul>
<b>Размеры:</b>	<ul style="list-style-type: none"> <li>● шир. 138 x гл. 100 x выс. 210 мм</li> </ul>
<b>Вес:</b>	<ul style="list-style-type: none"> <li>● 1,0 кг</li> </ul>
<b>Аксессуары:</b>	<ul style="list-style-type: none"> <li>● Крепежные детали, 2 ключа: для отсека для батарей и бачка для мыла</li> </ul>

Поставляется в пустом виде!

## Список подузлов

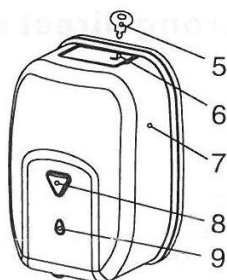
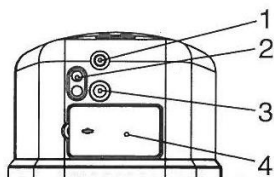


рис. 1

1. Выходное отверстие для мыла
2. Инфракрасный датчик
3. Переключатель **ВКЛ./ВЫКЛ.**
4. Крышка отсека для батарей
5. Ключ для отсека для батарей/бачка для мыла
6. Крышка бачка для мыла
7. Корпус
8. Смотровое окошко для определения уровня наполнения
9. Красная светодиодная лампочка

## Особенности

- идеально подходит для применения в общественных туалетах, например в гастрономических заведениях, гостиничном сервисе, в аэропортах и т.п.;
- дозирование с помощью инфракрасного датчика;
- система дозирования мыла без картриджей;
- смотровое окошко для определения уровня наполнения;
- питание: 4 батареи (1,5 В AA LR6) – **не** входят в комплект поставки!

## Монтаж

- Распаковать прибор и полностью удалить упаковочный материал.
- Прикрепить дозатор для мыла вблизи умывальника так, чтобы он был легкодоступен.

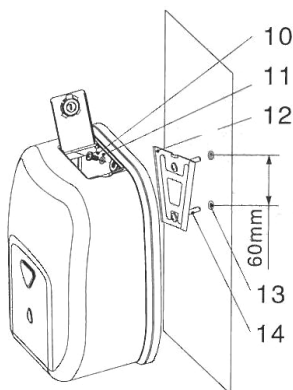
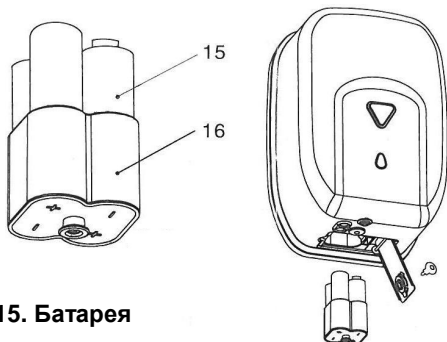


рис. 2

- 10. Винт М4х8
- 11. Шайба
- 12. Настенный держатель
- 13. Расширяющие колышки
- 14. Винты (2)

- Открыть крышку бачка для мыла (6) с помощью соответствующего ключа (5) и открыть бачок для мыла (рис. 1).
- Отсоединить настенный держатель от бачка для мыла и на основе отверстий в держателе, на соответствующей высоте, отметить на стене места для сверления (рис. 2).
- Просверлить 2 отверстия в стене и вставить в них расширяющие колышки, прилагаемые к дозатору (13). Прикрепить держатель с помощью прилагаемых винтов (14), после чего повесить на нем бачок для мыла. Бачок для мыла должен хорошо быть зафиксирован на держателе.
- Вручную докрутить винт (10) внутри бачка.

## Установка батарей



15. Батарея

16. Кассета для батарей

рис. 3

- С помощью ключа (5) открыть крышку отсека (4) для батарей. Открыть отсек и вынуть кассету (16) для батарей.
- В кассету для батарей вставить 4 батареи (1,5 В AA LR6) с учетом полюсов "+" и "-", вставить кассету для батарей в отсек для батарей и закрыть его (рис. 3).

## Наполнение жидким мылом и набиение мыла



рис. 4



рис. 5

- В бачок для мыла влить требуемое количество жидкого мыла (рис. 4).
- Держа ладонь под бачком для мыла, набрать при необходимости жидкого мыла. Благодаря инфракрасному датчику (2), расположенному в нижней части дозатора обеспечивается бесконтактное и оптимальное дозирование жидкого мыла (рис. 5).
- Регулярно пополнять запас жидкого мыла, уровень наполнения можно контролировать через смотровое окошко (8), которое находится в передней части дозатора для мыла.

## Очистка

- Дозатор следует очищать с помощью мягкой влажной салфетки.
- Никогда не следует применять агрессивных и крупнозернистых чистящих средств, которые могли бы поцарапать поверхность прибора.
- После очистки поверхность следует осушить и отполировать с помощью сухой салфетки.

Bartscher GmbH  
Franz-Kleine-Str. 28  
D-33154 Salzkotten  
Германия

Тел.: +49 (0) 5258 971-0  
Факс: +49 (0) 5258 971-120