

G-1KB 1K2000



1051993

Bartscher GmbH
Franz-Kleine-Str. 28
D-33154 Salzkotten
Almanya

Tel: +49 5258 971-0
Faks: +49 5258 971-120
Servis Hattı: +49 5258 971-197
www.bartscher.com



Versiyon: **1.0**
Düzenleme tarihi: 2023-02-27

Orijinal kullanım kılavuzu

1	Güvenlik	2
1.1	Uyarı yazıları açıklamaları	2
1.2	Güvenlik talimatları	3
1.3	Amaca uygun kullanım.....	6
1.4	Kullanım amacına uygun olmayan kullanım.....	6
2	Genel bilgiler.....	7
2.1	Sorumluluk ve garanti	7
2.2	Telif hakları koruma	7
2.3	Uygunluk beyanı	7
3	Taşıma, paketlenme ve depolama.....	8
3.1	Teslimat kontrolü.....	8
3.2	Paketleme	8
3.3	Depolama	8
4	Teknik bilgiler.....	9
4.1	Teknik bilgiler.....	9
4.2	Cihaz fonksiyonları.....	12
4.3	Cihaz alt grupları listesi.....	13
5	Montaj Kılavuzu	14
5.1	Ambalajdan çıkarma ve kurulum.....	15
5.2	Gazlı tesisat	16
6	Kullanma kılavuzu	22
7	Temizlik ve bakım işlemleri.....	24
7.1	Temizlik sırasında uygulanması gereken güvenlik talimatları	24
7.2	Temizlik.....	24
7.3	Bakım.....	25
8	Oluşabilecek arızalar	26
9	Atık olarak değerlendirme.....	26



Ürünü kullanmaya başlamadan önce Kullanım Kılavuzu dikkatlice okunmalı ve kolay ulaşılabilir bir yerde saklanmalıdır!

İşbu Kullanım Kılavuzu cihazın kurulum, kullanım ve bakım tanımlarını içerdiğinden, önemli bilgi kaynağı ve kılavuzdur. İçerdiği tüm güvenlik ve kullanım talimatlarının bilinmesi cihazın güvenli ve düzgün çalışması sağlayan ilk şarttır. Ayrıca kazaları önleyen mevzuatlar, İş Sağlığı ve Güvenliği kuralları ve cihazın kullanıldığı yerde uygulanan yasal düzenlemeler uygulanmalıdır.

Cihaz ile çalışmaya başlamadan, özellikle devreye almadan önce, kişi ve eşyaların zarar görmesini engellemek için işbu Kullanım Kılavuzu dikkatlice okunmalıdır. Yanlış kullanım hasar oluşmasına yol açabilir.

İşbu Kullanım Kılavuzu ürünün ayrılmaz bir parçası olup cihazın hemen yanında saklanmalı ve her an ulaşılabilir olmalıdır. Cihaz devredildiğinde, işbu Kullanım Kılavuzu da iletilmelidir.

1 Güvenlik

Cihaz; yürürlükte olan teknik kurallara uyularak tasarlanıp üretilmiştir. Ancak cihaz yanlış veya amacına uygun olmayan bir şekilde kullanıldığında, tehlike oluşturabilir. Cihazı kullanan tüm kullanıcılar işbu Kullanım Kılavuzunun içerdiği bilgilere ve güvenlik talimatlarına uymalıdır.

1.1 Uyarı yazıları açıklamaları

Güvenlik ile ilgili önemli ipuçları ve uyarı bilgileri; işbu Kullanım Kılavuzunda uygun uyarılar ile belirtilmiştir. İş kazalarını, personel ve mal hasarlarını önlemek için işbu ipuçlarına istisnasız uyulmalıdır.



TEHLİKE!

TEHLİKE uyarı yazısı; talimatlara uyulmadığı takdirde, ağır yaralanmaya veya ölüme yol açan tehlikeler hakkında uyarılmaktadır.



UYARI!

UYARI uyarı yazısı; uyulmadığı takdirde, orta derece veya ağır yaralanmaya ya da ölüme yol açan tehlikeler hakkında uyarılmaktadır.



DİKKAT!

DİKKAT uyarı yazısı; talimatlara uyulmadığı takdirde, hafif veya orta derece yaralanmaya yol açan tehlikeler hakkında uyarılmaktadır.

DİKKAT!

DİKKAT uyarı yazısı; güvenlik talimatlarına uyulmadığı takdirde, meydana gelebilecek olası maddi hasarlar hakkında uyarılmaktadır.

DUYURU!

DUYURU işareti; cihazın kullanımı ile ilgili daha fazla bilgi ve ipucu vermektedir.

1.2 Güvenlik talimatları

Yer ocaklarını kullanırken güvenlik kuralları

- Gazla çalışan cihaz; arızalı veya hasarlı olduğu yada arıza veya hasardan şüphelendiği durumda, kullanılmamalıdır. Hasarlı cihazın gaz tesisatı ile bağlantısı kesilmeli (gaz kesme vanası kapatılmalı) ve derhal servise bilgi verilmelidir.

UYARI! Yangın çıkma tehlikesi!

Gaz tesisatının sızdırmazlığını kontrol etmek için açık alev kesinlikle kullanılmamalıdır!

- Düzenli olarak yapılan sızdırmazlık kontrolü sırasında sabunlu su (sızıntıları tespit eden sprey) kullanılmalıdır.

UYARI!

Sızan gaz nedeniyle boğulma ve patlama tehlikesi!

- Gaz kokusu alındığı durumda, aşağıda belirtilen kurallara uyulmalıdır:

- Gaz kontrol düğmesi ve ana gaz vanası derhal kapatılmalıdır,
- Herhangi açık alev yakılmamalı, mevcut ateşler söndürülmelidir,
- Sigara içilmemelidir,
- Gazla çalışan cihazın yakınlarında herhangi elektrikli cihazlar açılmamalıdır,
- Gaz sızıntısının kaynağı bulunmadığı durumda, derhal itfaiyeye veya gaz şirketine haber verilmelidir.

Yanıcı malzemeler

- Cihaz asla yanıcı, kolayca alevlenebilir maddelerin (ör: benzin, ispirto, alkol) yakınlarında kullanılmamalıdır. Yüksek sıcaklık bu maddelerin buharlaşmasına sebep olup ateşleme kaynakları ile temas ettiğinde patlama meydana gelebilir.
- Cihaz; sadece uygun malzemeler ile ve sıcaklık ayarlarında kullanılmalıdır. Cihaz içindeki malzemeler, gıda ürünleri ve kalıntıları alevlenebilir.
- Yangın tehlikesinden kaçınmak için cihaz düzenli olarak temizlenmelidir.
- Üzerinde özellikle yağ ve sıvı yağ pişirildiği durumda yangın tehlikesi yüksek olduğu için cihaz asla denetimsiz bırakılmamalıdır.
- Yangın çıktığında, gaz kesme vanası kapatılmalıdır. Yangını asla su ile söndürmeye çalışılmamalıdır. Yangını söndürmek için kapak veya battaniye kullanılmalıdır. Yangını söndürdükten sonra yeterli miktarda taze hava sağlanmalıdır.

Sıcak yüzeyler

- Cihaz çalışırken yüzeyleri sıcaktır. Yangın tehlikesi mevcuttur. Yüksek sıcaklık cihaz kapandıktan sonra da devam eder.
- Cihazın sıcak yüzeylerine kesinlikle dokunulmamalıdır. Mevcut kontrol elemanları ve saplar kullanılmalıdır.
- Cihaz ancak tamamen soğuduktan sonra taşınabilir ve temizlenebilir.
- Sıcak yüzeylere soğuk su ve yanıcı sıvılar kesinlikle dökülmemelidir.

Sadece denetimli kullanım

- Cihaz; sadece denetim altında kullanılabilir.
- Her zaman doğrudan cihazın yanında bulunmalıdır.

Cihazı kullanan personel

- Cihaz kalifiye ve uygun eğitimi görmüş uzmanlar tarafından kullanılabilir.
- İşbu cihaz; sınırlı fiziksel, duyuşsal veya zihinsel yeteneklere sahip kişiler (çocuklar dâhil) ve sınırlı tecrübeye ve/veya bilgiye sahip kişiler tarafından kullanılmamalıdır.
- Çocuklar; cihaz ile oynamadığından veya devreye alınmadığından emin olmak için sürekli gözetim altında olmalıdır.

Yanlış kullanım

- Amaca uygun olmayan veya yasaklanmış kullanım cihazın hasar görmesine sebep olabilir.
- Cihaz; ancak güvenli çalışmasını sağlayan iyi teknik durumda kullanılabilir.
- Cihaz; ancak tüm bağlantıları mevzuatlara uygun bir şekilde yapıldığı takdirde kullanılabilir.
- Cihaz; ancak temiz olduğu takdirde kullanılabilir.
- Sadece orijinal yedek parçalar kullanılmalıdır. Tamir işlemleri kesinlikle Kullanıcı tarafından yapılmamalıdır.
- Cihazda herhangi değişiklikler veya iyileştirmeler kesinlikle yapılmamalıdır.

1.3 Amaca uygun kullanım

Cihazın aşağıda belirtilen normal kullanım amacından farklı bir şekilde kullanmak yasaktır ve kullanım amacına uygunsuz kullanım olarak nitelendirilmektedir.

Aşağıda belirtilen kullanım şekli amaca uygun olarak nitelendirilmektedir:

- Uygun kaplarda yemekleri pişirme ve ısıtma.

Cihaz sadece dış mekanlarda kullanılabilir.

1.4 Kullanım amacına uygun olmayan kullanım

Cihaz kullanım amacına uygun olmayan bir şekilde kullanıldığı takdirde oluşan tehlikeli elektrik gerilimden, yangından veya yüksek sıcaklıklardan dolayı kişi ve eşyalarda hasar oluşmasına yol açabilir. Cihaz sadece işbu Kullanım Kılavuzunda belirtilen işler için kullanılabilir.

Aşağıda belirtilen kullanım şekli amaca uygun olmayan olarak nitelendirilmektedir:

- Kapalı alanlarda kullanmak,
- Kapalı alanları ısıtmak.

2 Genel bilgiler

2.1 Sorumluluk ve garanti

İşbu Kullanım Kılavuzunun içerdiği tüm bilgiler ve ipuçları; yürürlükte olan mevzuatlara, güncel tasarım ve mühendislik bilgilerine, üretici bilgisine ve yıllar boyunca kazanılan deneyime dayanarak hazırlanmıştır. Özel model veya ek fonksiyonlar sipariş edildiğinde ve en son teknik çözümler uygulandığında, teslim edilmiş cihaz bazı durumlarda işbu Kullanım Kılavuzunun içerdiği açıklamalara ve resimlere göre farklılık gösterebilir.

Üretici aşağıda belirtilenlerden dolayı oluşan hasarlardan ve arızalardan sorumlu tutulamaz:

- İpuçlarına uymama,
- Amaca uygun olmayan kullanım,
- Kullanıcı tarafından teknik değişiklikler yapma,
- İzin verilmeyen yedek parçaları kullanma.

Cihazın performansını iyileştirmek ve özelliklerini yükseltmek amacıyla üründe teknik değişiklikler yapma hakkı saklıdır.

2.2 Telif hakları koruma

İşbu Kullanım Kılavuzu ve içerdiği metinler, resimler, fotoğraflar vb. telif hakları ile korunmaktadır. Üreticinin yazılı izni olmadan işbu Kullanım Kılavuzu ve içeriği (kısmi olarak da olsa) herhangi bir formda ve şekilde çoğaltılamaz ve üçüncü kişiler tarafından kullanılamaz veya onlara iletilemez. Yukarıda belirtilenler ihlal edildiği takdirde tazminat ödeme zorunluğunu getirir. Talepleri ileriye sürme hakkı saklıdır.

2.3 Uygunluk beyanı

Cihaz; yürürlükte olan standartları ve Avrupa Birliği tarafından belirtilmiş gereksinimleri yerine getirmektedir. Yukarıdakileri AT Uygunluk Beyanında onaylarız. Gerekli durumlarda Uygunluk Beyanı tarafınıza memnuniyetle gönderebiliriz.

3 Taşıma, paketleme ve depolama

3.1 Teslimat kontrolü

Cihaz teslimatından sonra eksiklik olup olmadığı veya taşıma sırasında hasar oluşup oluşmadığı kontrol edilmelidir. Taşıma sırasında oluşan hasarlar tespit edildiğinde, cihazın teslimatı reddedilmeli veya şartlı teslimat yapılmalıdır. Taşıma şirketinin taşıma/irsaliye belgeleri üzerinde hasarın büyüklüğü belirtilmeli ve şikâyet başvurusu yapılmalıdır. Tazminat talepleri sadece yürürlükte olan şikâyet süreleri içerisinde bildirilebildiği için gizli hasarlar tespit edildikten sonra hemen bildirilmelidir.

Parçalarda veya aksesuarlarda eksiklik fark edildiğinde Müşteri Hizmetleri ile iletişime geçilmelidir.

3.2 Paketleme

Cihazın kutusu atılmamalıdır. Kutu; cihazı taşıma sırasında muhafaza etmek veya arıza tespit edildiğinde, servis noktasında göndermek için gerekli olabilir.

Kutu ve paketleme malzemeleri; geri dönüştürmek için uygun bir şekilde üretilmiştir. Bunlar plastik folyo ve poşetler, kâğıt kutusudur.

Kutuyu atık olarak değerlendirilirken kurulum yapılan ülkede yürürlükte olan mevzuatlara uyulmalıdır. Tekrar kullanım için uygun olan paketleme malzemeleri; geri dönüşümlü atıklar olarak değerlendirilmelidir.

3.3 Depolama

Kutu; cihaz içinden çıkarılıp kurulum işlemlerine başlanmaya kadar kapalı olmalıdır. Depolama sırasında kutu üzerindeki konum ve depolama ile ilgili işaretlere uyulmalıdır. Cihaz aşağıda belirtilen koşullarda depolanmalıdır:

- Kapalı mekânlarda
- Kuru ve tozlu olmayan ortamlarda
- Aşındırıcı maddelerden uzak
- Güneş ışığına maruz kalmayacak bir yerde
- Mekanik darbe görmeyecek bir yerde.

Daha uzun depolama durumunda (üç aydan daha uzun) tüm parçaların ve ambalajın durumu düzenli olarak kontrol edilmelidir. Gerektiğinde ambalaj yenisi ile değiştirilmelidir.

- Depoya kaldırılmadan önce cihazın gaz tüpü ile bağlantısı kesilmelidir.

4 Teknik bilgiler

4.1 Teknik bilgiler

Ürün adı:	Tabure pişirici G-1KB 1K2000
Ürün No:	1051993
Malzeme:	paslanmaz çelik
Piştirme alanı boyut aralığı mm olarak:	600
Tencere çapı mm olarak:	400 - 600
Yük kapasitesi kg olarak, maksimum:	60
Elektrik bağlantısı:	20 kW
Ebatlar (G x D x Y) mm olarak:	600 x 600 x 500
Ağırlık kg olarak:	22,7

Teknik değişiklik yapma hakkı saklıdır!

Versiyon / Özellikler

- Çalışma modu: Gaz
- Gaz türü: Sıvı gaz
- Gaz brülörü:
 - Tek halkalı brülör
 - Güçlü brülör
- Ateşleme türü: Manüel ateşleme
- Ateşleme koruması
- Önemli ipuçları:
 - Ürün sadece dış mekanlarda kullanıma uygundur.
 - Gaz bağlantı seti cihaza dahil değildir.
 - Maksimum 50 mbar basınç redüktörü kullanılmalıdır.

Gaz basınç tablosu / Kurulum ülkeleri

Gaz	Gaz tipi / Gaz basıncı	Kurulum ülkeleri
I2E	G20: 20 mbar	LU
I2E+	G20/G25: 20/25 mbar	LU
I3B/P	G30/G31: 30 mbar	IS, MT, NL
I3B/P	G30/G31: 50 mbar	LU
II2E+3+	G20/G25: 20/25 mbar G30/G31: 28-30/37 mbar	BE, FR
II2H3+	G20: 20 mbar G30/G31: 28-30/37 mbar	AL, CY, GR, IE, IT, LT, MK, PT, GB, CZ, SK, SI, ES, CH, TR
II2H3B/P	G20: 20 mbar G30/G31: 30 mbar	AL, BG, CY, HR, DK, EE, FI, GR, LV, LT, MK, NO, RO, SK, SI, SE, TR
II2H3B/P	G20: 20 mbar G30/G31: 50 mbar	AT, SK, CH
II2HS3B/P	G20: 25 mbar G30/G31: 30 mbar G25.1: 25 mbar	HU
II2ELwLs3B/P	G20: 20 mbar G27: 20 mbar G2.350: 13 mbar G30/G31: 37 mbar	PL
II2ELs3B/P	G20: 20 mbar G2.350: 13 mbar G30/G31: 37 mbar	PL

Teknik bilgiler

Gaz	Gaz tipi / Gaz basıncı	Kurulum ülkeleri
II2E3B/P	G20: 20 mbar G30/G31: 30 mbar	RO
II2L3B/P	G25: 20 mbar G30/G31: 30 mbar	RO
III1a2H3+	G110: 8 mbar G20: 20 mbar G30/G31: 28-30/37 mbar	IT
III1e2H3B/P	G150.1: 8 mbar G20: 20 mbar G30/G31: 30 mbar	SE
III1ab2H3B/P	G110: 8 mbar G120: 8 mbar G20: 20 mbar G30/G31: 30 mbar	SE

Tabela 1

TR

Brülör ve ağız özellikleri

Nominal kapasite 20 kW		Kısıtılmış kapasite 4 kW		
Gaz tipi / Gaz basıncı	Ağız Ana brülör Ø 1/100 mm	Ağız Ateşleme brülörü 1/100 mm	Birincil hava ayarı X (mm)	Kısıtılmış kapasitede ağızdaki basınç (mbar)
SIVI GAZ G30/G31 – 50 mbar	185	Ayarlanabilirli ği	Açık	2,5
DOĞAL GAZ G20/G25 - 20 mbar	320 (G20) 380 (G25)	Ayarlanabilirli ği	1,0	0,8

Tabela 2

Gaz tüketimi

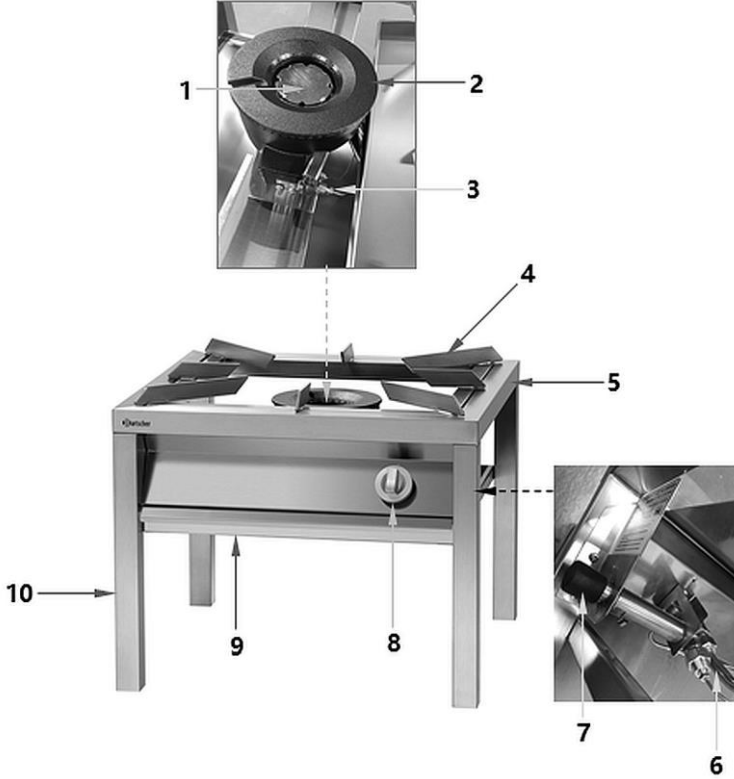
Model / Ürün No:	Nominal ısı gücü (kW)	Gaz tüketimi		Brülör adedi
		G20 (m ³ /h)	G30/G31 (kg/h)	
G-1KB 1K2000 / 1051993	20	2116	1419	1 x 20 kW

Tabela 3

4.2 Cihaz fonksiyonları

Yüksek yük kapasitesi ve 20 kW'lık gücüne sahip son derece geniş bir pişirme alanı; açık havada büyük miktarlarda yemeklerin kolayca hazırlanmasını sağlar. Büyük ve ağır tencereler, paella ve dökme demir tavalar bu yer tabure pişirici için herhangi sorun oluşturmamaktadır.

4.3 Cihaz alt grupları listesi



Resim 1

- | | |
|-------------------------|------------------------|
| 1. Brülör kapağı | 2. Yanma başlığı |
| 3. Termal alev kontrolü | 4. Döküm ızgara |
| 5. Çerçeve | 6. Gaz girişi |
| 7. Gaz bağlantı parçası | 8. Gaz kontrol düğmesi |
| 9. Yağ toplama tepsisi | 10. Ayaklar (4x) |

5 Montaj Kılavuzu



DİKKATLİ OLUN!

Yanlış montaj, kurulum, kullanım, bakım veya tamir işlemleri; kişisel veya maddi zararlara yol açabilir.

Kurulum, montaj ve tamir işlemleri; kurulum yapılan ülkedeki yürürlükte olan mevzuatlara uyularak sadece yetkili teknik servis tarafından yapılmalıdır.

İPUCU!

Üretici; yasal düzenlemelere uyulmadığından veya yanlış kurulumdan kaynaklanan zararlardan sorumlu değildir.

Yürürlükte olan gereksinimlere ve yasal düzenlemelere uyulmalıdır.

1. DVGW TRGI (Gaz tesisatları için teknik kurallar);
2. TRF (Sıvı gaz ile ilgili teknik kurallar);
3. DVGW G 631 (Gazlı yakıt yakan ticari mutfak cihazlarının kurulumu).

Yukarıda belirtilenler dışında kurulum yerinde ayrıca uygun inşaat ve ticari yasal düzenlemelere, sağlık ve güvenlik düzenlemeleri ve VDE düzenlemelerine uyulmalıdır.

5.1 Ambalajdan çıkarma ve kurulum

- Cihaz paketten çıkarıldıktan sonra tüm iç ve dış paketleme malzemeleri ve taşıma güvenlik önlemleri çıkarılmalıdır.



DİKKATLİ OLUN!

Boğulma tehlikesi!

Çocuklar plastik poşet ve strafor gibi paketleme malzemelerinden uzak tutulmalıdır.

- Varsa, cihaz üzerindeki koruyucu film çıkarılmalıdır. Yapışkan kalıntılarının yüzey üzerinde kalmasını önlemek için koruyucu film yavaşça çıkarılmalıdır. Yapışkan kalıntılar uygun tiner ile temizlenebilir.
- Cihaz üzerindeki tanıtım levhası ve uyarı göstergelerine zarar gelmemesine özen gösterilmelidir.
- Cihaz; nemli veya ıslak ortamlara **kesinlikle** yerleştirilmemelidir.
- Cihaz; gerekli durumlarda elektrik bağlantısını hızlı bir şekilde kesmek için bağlantılarına kolay ulaşılabilir bir şekilde yerleştirilmelidir.
- Cihazın yerleştirildiği zemin aşağıda belirtilen özelliklere sahip olmalıdır:
 - Düz, yeterli taşıma kapasitesine sahip, suya dayanıklı, kuru ve yüksek sıcaklıklara dayanıklı
 - Cihazın rahat kullanımı sağlayan yeterli büyüklükte
 - Kolay ulaşılabilir
 - İyi havalandırmaya sahip olmalıdır.
- Cihaz; açık alana veya büyük, açık ve havalandırılması iyi olan alana yerleştirilmelidir.
- Kurulum yerinde alevlerin yüksek sıcaklıklarından etkilenecek engellerin ve cisimlerin (ör: ağaç dalları, mobilyalar veya diğer kolay alevlenebilir cisimler) bulunmadığından emin olunmalıdır.
- Cihaz yanıcı malzemelerden yapılmış duvarlar, alçak duvarlar, mobilyalar veya diğer nesnelerin yanına asla yerleştirilmemelidir. Cihaz ve diğer cisimler arasında minimum 300 mm'lik mesafe korunmalıdır.
- Minimum boşluk korunmadığı ve cihazın doğrudan duvar, mobilya veya yanıcı malzemelerden yapılmış diğer cisimlere yaslanarak monte edilmesi gerektiği durumlarda, en az 65 °C sıcaklığa dayanarak malzemeler kullanılmalıdır (ör: yüksek sıcaklıklara dayanıklı folyo).
- Olası bakım veya tamir işlemleri için cihazın yan tarafında yeterli boşluk bırakılmalıdır.

5.2 Gazlı tesisat

Önemli ipuçları

- Cihaz kurulmadan ve gaz bağlantısı yapılmadan önce; inşaat kanunu hükümlerine uygun olması gereken gaz tesisatının sabit parçaları dikkatli bir şekilde kontrol edilmelidir.
- Gaz hortumunun çapı; gaz türüne ve yürürlükte olan mevzuatlara uygun olmalı ve doğru bir şekilde bağlanmış olmalıdır.
- Bağlantı sabit veya çıkarılabilir olmalıdır. Metal hortum kullanıldığında, malzemesi DIN 3383 Bölüm 1 veya 3384 standardına uygun paslanmaz çelik olmalıdır.
- Elastik hortumların sıcak yüzeylerin üzerinden veya yakınından geçmediğinden, gerilime veya baskıya maruz kalmadığından ve zarar verebilecek keskin kenarlar veya diğer nesnelere temas halinde olmadığından emin olunmalıdır.
- Dişli bağlantılarda mastik veya sızdırmaz malzemeleri kullanıldığı durumda, bunlar önceden DVGW tarafından test edilmiş ve onaylanmış olmalıdır.
- Gaz tüpünün (varsa) doğru bir şekilde yerleştirilip sabitlendiğinden ve kuru bir yere yerleştirildiğinden emin olunmalıdır.
- Cihazı bağlamadan önce ayarlarının kurulum yerindeki gaz ve basınç değerine uygun olduğundan emin olunmalıdır (Bkz. Cihaz üzerindeki bilgi levhası ve Tablo 1). Fabrika ayarları farklı ise, cihaz diğer gaz türüne ayarlanmalıdır (Bölüm "Başka gaz türüne ayarlama / gerekli ayarlar").
- Gaz hortumdaki basınç nominal basınçtan aşağı veya yukarıya %10 saptadığı durumda, gaz basıncının sabit olmasını sağlamak için gaz basınç regülatörü monte edilmelidir.
- Gerekli durumlarda gaz beslemesini her an kesilebilmesi için, gaz besleme şebekesi ile cihaz arasında kolayca ulaşılabilir bir konuma onaylanmış bir gaz kesme vanası monte edilmelidir.
- Gaz bağlantı parçası cihazın sağ tarafında bulunmaktadır.

Cihazı bağlama



Resim 2

1. Gaz bağlantı parçası üzerindeki tapa çıkarılmalıdır.
2. Uygun gaz hortumunun bir ucu çerçevenin sağ tarafındaki gaz bağlantı parçasına bağlanmalıdır.
3. Hortumun diğer ucu gaz tüpüne veya kurulum yerindeki gaz şebekesinin bağlantı noktasına bağlanmalıdır.

4. Son olarak gaz kaynağı ve cihaz arasındaki tüm bağlantı noktalarının sızdırmazlık kontrolü yapılmalıdır. Bunun için sabunlu su, sızıntı tespit spreyi veya korozyona sebep olmayan diğer köpüklenen maddeler kullanılmalıdır.

UYARI!

Sızdırmazlık kontrolü yapmak için açık ateş kesinlikle kullanılmamalıdır!

5. Uygun madde bağlantı noktalarına (gaz kesme vanası dahil) fırça yardımıyla sürülmelidir.

İPUCU!

Test sırasında hava baloncukları oluşmadığı takdirde, bağlantı sızdırmaz olarak kabul edilir.

Cihazı fabrikada ayarlanmış gaz türü ile kullanma

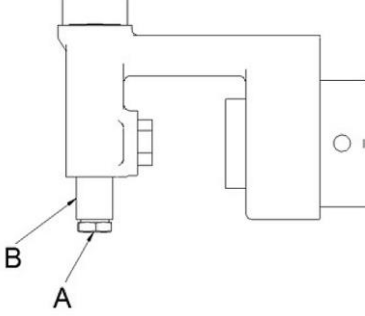
Cihazın bilgi levhası üzerindeki bilgilerin kurulum yerindeki gaz beslemesine uygun olup olmadığı kontrol edilmelidir.

Ayrıca aşağıda belirtilen koşulların yerine getirilmediği kontrol edilmelidir.

Gaz besleme basıncı kontrolü (Resim 3)

Olması gereken basınç değeri cihazın bilgi levhası üzerindeki ve Tablo 2 „**Brülör ve ağız özellikleri**”de belirtilmiştir.

Besleme basıncı, en az %0,1 ölçekli bir U-tüp manometre veya elektronik manometre ile ölçülmelidir.



Resim 3

1. "B" basınç bağlantısının "A" vidası çıkarılmalıdır.
2. Manometre bağlanmalıdır.
3. Cihaz çalıştırdıktan sonra gaz basıncı ölçülmelidir.
4. Manometre hortumu çıkarılmalıdır.
5. "B" basınç bağlantısının "A" vidası yerine yerleştirilip sıkılmalıdır.

Birincil hava ayarını yapma (Resim 6)

Birincil hava ayarı fabrikada yapılmaktadır. Ancak gaz türüne göre Tablo 2 "**Brülör ve ağız özellikleri**"de belirtilmiş "H" değerine ayarlanmış olup olmadığı kontrol edilmelidir.

Başka gaz türüne ayar / gerekli ayarlar

- Cihaz; fabrikada ayarlanmış ve bilgi levhasında belirtilmiş gaz türü ile çalışmaya hazır bir şekilde teslim edilir (sıvı gaz).
- Cihazın fabrika ayarları kurulum yerindeki gaz türüne uygun olmadığı durumda, cihaz asla gaz beslemesine bağlanmamalıdır.
- Cihazı başka gaz türüne ayarlamak için ağızlar değiştirilmeli ve gerekli ayarlar yapılmalıdır.

DİKKAT!

Bu işlem teknik bilgiler, brülör ağızlarının değişimi ve işlem sonucunda ortaya çıkan ayarlar dikkate alınarak sadece kalifiye gaz tesisatçısı tarafından yapılmalıdır.

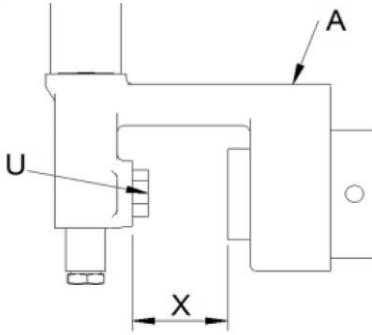
Montaj Kılavuzu

- Cihazı başka gaz türüne ayarlamak için aşağıda belirtilen işlemler yapılmalıdır:
 - Ana brülörün ağızı değiştirilmelidir,
 - Kısaltılmış kapasiteler ayarlanmalıdır,
 - Ateşleme brülörün ağızı ayarlanmalıdır.

İPUCU!

Çapı üzerinde belirtilmiş (milimetrenin yüzde biri cinsinden), farklı tür gaz için tüm enjeksiyon ağızları teslimata dahil olup küçük poşetlere yerleştirilmiştir.

Ana brülör ağızını değiştirme / Birincil hava ayarını yapma (Resim 4)

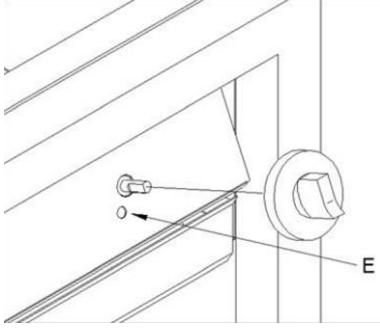


1. Üst koruyucu kapak çıkarılmalıdır.
2. "A" dişli tapası gevşetilmeli ve hava ayar borusu kaydırılmalıdır.
3. "U" ana brülör ağızı çıkarılmalıdır.
4. Ana brülör ağızı; "**Brülör ve ağız özellikleri**" adlı bölümdeki Tablo 2'de belirtilmiş uygun ağız ile değiştirilmelidir.
5. Ağızı monte edilmelidir.

Resim 4

6. Birincil hava için "X" mesafesi Tablo 2'deki bilgilere göre ayarlanmalıdır.
7. Üst koruma kapağı yerine monte edilmelidir.

Kısaltılmış kapasiteyi ayarlama (Resim 5)



Resim 5

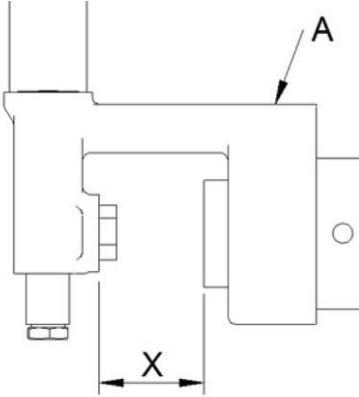
İPUCU!

Cihaz sıvı gaz ile beslendiğinde, alev ayar vidası sonuna kadar sıkılmış olmalıdır.

1. Brülör ateşlenmelidir.
2. Gaz kontrol düğmesi küçük alev ayarını getirilmelidir.
3. Dönebilir kontrol düğmesi çıkarılmalıdır.
4. Kontrol panelindeki "E" deliğinde bulun alev ayar vidası gevşeterek ve sıkarak alevin eşit ve sabit bir şekilde yanması sağlanmalıdır.

Ayarlar "**Brülör ve ağız özellikleri**" adlı bölümdeki Tablo 2'de kontrol edilmelidir.

Birincil hava ayarını yapma (Resim 6)



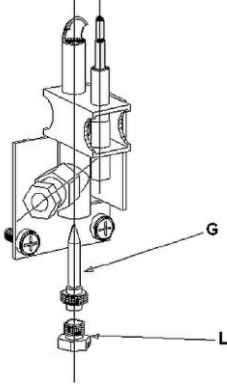
Resim 6

Birincil hava ayarı alevler sabit olduğu durumda doğru olarak yapılmış kabul edilir, yani brülör soğukken alev tutuşmamalı ve brülör sıcakken alev geri çekilmemelidir.

Birincil hava ayarı için gerekli mesafe Resim 6'da ve "**Brülör ve ağız özellikleri**" adlı bölümdeki Tablo 2'de belirtilmiştir.

1. Birincil hava ayarı için "A" dişli tapası çıkarıldıktan sonra burcun gerekli mesafesi ayarlanmalıdır.

Ateşleme brülörünü ayarlama (Resim 7)



Resim 7

Ateşleme brülörü ayarlanabilir ağız ile donatılmıştır.

1. Set içindeki "G" ağızının ayarını yapmak için "L" kilidi kısa tornavida yardımıyla gevşetilmelidir.
2. "G" ağızı sıkılmalı veya gevşetilmelidir.

Sıvı gaz (LPG) ayarı yapılacağı zaman, "G" ağızı sonuna kadar sıkılmış olmalıdır.

DİKKAT!

Cihaz başka gaz türüne ayarlandığı veya uyarlandığı durumda, bilgi levhası üzerinde uygun brülör ağızı ile teslim edilmiş etiket yapıştırılmalıdır.

6 Kullanma kılavuzu



UYARI!

Yukarıya doğru yükselen alevler nedeniyle yanma tehlikesi!

Ateşleme sırasında; pişirme yeri üzerine eğilmemelidir.

Sıcak parçalar veya yüzeylerden dolayı yanma tehlikesi

Cihaz çalışırken ve kapattıktan hemen sonra gaz brülörün sıcak yüzeylerine dokunulmamalıdır.

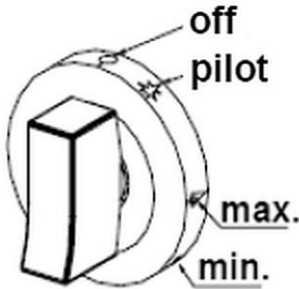
Mutfak bezi veya koruyucu eldiven kullanılmalıdır.

İlk kez kullanmadan önce

1. Cihaz kullanılmaya başlamadan önce “**Temizlik**” adlı 6. Bölümde belirtilen talimatlara uyularak temizlenmelidir.
2. Brülör altına yağ toplama tepsisi yerleştirilmelidir.
3. Cihaz kullanılmaya başlamadan önce teknik durumu kontrol edilmeli ve havalandırması iyi olan alana yerleştirildiğinden emin olunmalıdır.
4. Cihaz çevresinde ve altında yanması için gerekli hava girişini engelleyebilecek cisimlerin olmadığından emin olunmalıdır.
5. Cihazı devreye almak için aşağıda belirtilen adımlar izlenmelidir.

Cihazı devreye alma

Brülörü ateşleme



Resim 8

1. Gaz besleme hortumundaki gaz kesme vanası açılmalıdır.
2. Gaz kontrol düğmesi (7, Resim 1) KAPALI O („off“), Resim 8) işaretine getirilmelidir.
3. Gaz kontrol düğmesine (7) basılmalıdır.
4. Gaz kontrol düğmesini (7) basılı tutarak ve saat yönüne tersine çevrilerek, kontrol alev ayarına ★ (“Pilot“) getirilmelidir.



Bu şekilde vana açılır ve gaz besleme hortumdan geçerek brülöre ulaşır.

5. Kibriti ateşleme brülörüne doğru yaklaştırarak alev alması sağlanmalıdır.

Kullanma kılavuzu

6. Ateşledikten sonra gaz kontrol düğmesi termokupl ısınana kadar bir kaç saniye daha basılı tutulmalıdır.
7. Gaz kontrol düğmesi serbest bırakılmalıdır.
8. Alev söndüğü durumda yukarıdaki adımlar tekrarlanmalıdır.

Alev büyüklüğünü ayarlama

1. Alev büyüklüğünü ayarlamak için gaz kontrol düğmesi döndürülerek:
 - Büyük alev simgesi **max.** işaretine 
 - veya
 - Küçük alev simgesi **min.** işaretine getirilmelidir 

Yemekleri pişirme

1. Alev; pişirilecek yemeklere göre ayarlanmalıdır. Bunun için gaz kontrol düğmesi (7, Resim 1) gerekli konuma getirilmelidir.



Resim 9

2. Döküm ızgara üzerinde uygun tencere veya tava ile yemekler yerleştirilmelidir. Pişirme alanı 600 mm'dir. Tencere/tava kullanım alanının çapı 400 - 600 mm arasında olmalıdır.

3. Yemekler yer ocağında dilendiği şekilde hazırlanabilir: Yemekler pişirilebilir, kızartılabilir, haşlanabilir, vb.

Cihazı kapama

1. Pişirme süreci sona erdikten sonra cihaz kapatılmalıdır.
2. Gaz kesme vanasını kapatarak gazın brülöre ulaşması kesilmelidir.
3. Ana brülörü kapatmak için gaz kontrol düğmesi sağa doğru çevrilerek ("Pilot") konumuna getirilmelidir. ★
4. Ateşleme alevi kapatmak için gaz kontrol düğmesi **O** ("off") konumuna getirilmelidir.

7 Temizlik ve bakım işlemleri

7.1 Temizlik sırasında uygulanması gereken güvenlik talimatları

- Temizliğe başlamadan önce gaz besleme vanası kapatılmalıdır.
- Cihaz tamamen soğumaya bırakılmalıdır.
- Cihazı temizlemek için asla basınçlı su kullanılmamalıdır.
- Cihazı temizlemek için keskin ve metal cisimler kullanılmamalıdır (bıçak, çatal vb.). Sivri cisimler cihaza zarar verebilir.

Cihazı temizlemek için tiner ve diğer aşındırıcı maddeler içeren temizlik malzemeleri kesinlikle kullanılmamalıdır. Bu maddeler cihazın yüzeylerinde zarar verebilir.

- Cihaz asla yanıcı veya patlayıcı sıvılar ile temizlenmemelidir. Aksi takdirde cihazı devreye aldıktan sonra yangın veya patlama meydana gelebilir.
- Demir parçacıkları bırakabilecek çelik yünü, tel fırça veya spatula kullanılmamalıdır. Bu malzemeler oksitlenebilir ve cihaz üzerinde pasın oluşmasına yol açabilir.

7.2 Temizlik

1. Cihaz düzenli olarak gün sonunda temizlenmelidir; gerekirse daha sık veya uzun süre kullanılmadığında tekrar devreye alınmadan önce temizlenmelidir.
2. Brülör kapağı çıkarılmalıdır.
3. Brülör kapağı ve başlığı sıcak su ve aşındırıcı olmayan deterjan ile yıkanmalıdır.
4. Brülör delikleri kontrol edilmelidir. Delikler tıkanmışsa, birikmiş kiri temizlemek için çelik yün bezi kullanılarak, ateşleme aksamının parçalarına zarar vermeden temizlenmelidir.
5. Cihaz çerçevesi ve döküm ızgara sıcak su ve aşındırıcı olmayan deterjan ile yıkanmalıdır. Yumuşak bez veya sünger kullanılmalıdır.

Temizlik ve bakım işlemleri

6. Yağ toplama tepsisi çıkarılmalı ve yemek kalıntılarından temizlenmelidir.
7. Yağ toplama tepsisi sıcak su, aşındırıcı olmayan deterjan ve yumuşak bez ile yıkanmalıdır.
8. Temizlenmiş parçalar ve yüzeyler temiz ve nemli bez ile silinmelidir.
9. Son olarak tüm temizlenmiş parçalar ve yüzeyler yumuşak bez ile kurutulmalıdır.

7.3 Bakım

DİKKAT!

Bakım periyotlarına mutlaka uyulmalıdır.

Tüm bakım ve tamir işlemleri sadece yetkili gaz uzmanı tarafından yapılmalıdır.

Cihaz; arıza oluşmaması için **en az yılda iki kez** bakımı yapılmalıdır. Bakım işlemleri arasında aşağıdakiler bulunmaktadır:

- Aşınan parçaların durum kontrolü,
- Alev termal kontrol elemanının temizliği,
- Brülör deliklerinin temizliği kontrolü,
- Cihazın çalışma kontrolü.

Gelecekte tamir ve ani arıza durumlarını önlemek için bakım işlemleri sırasında tespit edilen aşınmış parçaların değiştirilmesi önerilir.

Bunun dışında; tecrübeli servis ile bakım anlaşması yapılması tavsiye edilir.

8 Oluşabilecek arızalar

Aşağıdaki tabloda cihaz kullanılırken meydana gelebilecek olası sorunlar yanı sıra arıza ve hata giderme yöntemleri belirtilmiştir. Arıza giderilemediği durumda, servis ile iletişime geçilmelidir.

Sorun	Muhtemel sebep	Giderme yöntemi
Brülör ateşlenemiyor.	Gaz besleme hortumundaki basınç düştü.	Gaz beslemesi kontrol edilmeli. Gaz besleme hortumları sızdırmazlık bakımından kontrol edilmelidir.
	Brülör tıkanmıştır.	Yetkili servis ile iletişime geçilmelidir.
	Gaz kontrol düğmesi yeterince uzun basılı tutulmadığı için termokupl ısınamadı ve yeterli ısı gücü sağlayamadı.	Ateşleme süreci tekrarlanmalıdır.
Ateşleme alevi sönüyor	Termokupl kirlenmiştir.	Termokupl kontrol edilmeli ve nazıkçe telli fırça ile temizlenmelidir.
	Termokupl hasar görmüş.	Yetkili servis ile iletişime geçilmelidir.

9 Atık olarak değerlendirme

Kullanılmış cihaz; kurulum ülkesinin ve yerel yasal düzenlemelerine uyularak atık olarak değerlendirilmelidir. Bunun için bu konuda uzman olan firma veya belediyenin atık imha bölümü ile iletişime geçilmesi önerilir.

Olası yanlış kullanımı ve buna bağlı riskleri önlemek için, cihazı atmadan önce yeniden devreye alınmaz haline olmasından emin olunmalı ve ardından uygun yerel atık toplama noktasına götürülmelidir.