

**350**



**700276**

Bartscher GmbH  
Franz-Kleine-Str. 28  
D-33154 Salzkotten  
Duitsland

tel. +49 5258 971-0  
fax.: +49 5258 971-120  
**Infolinia service:** +49 5258 971-197  
[www.bartscher.com](http://www.bartscher.com)



Versie: 1.0

Datum van opmaak: 2022-06-17

---

## Originele gebruiksaanwijzing

1	Veiligheid .....	2
1.1	Symboolverklaring .....	2
1.2	Veiligheidsaanwijzingen .....	3
1.3	Gebruik volgens bestemming .....	6
1.4	Oneigenlijk gebruik .....	6
2	Algemeen .....	7
2.1	Aansprakelijkheid en vrijwaring .....	7
2.2	Auteursrecht .....	7
2.3	Conformiteitsverklaring .....	7
3	Transport, verpakking en opslag .....	8
3.1	Transportinspectie .....	8
3.2	Verpakking .....	8
3.3	Opslag .....	8
4	Technische Gegevens .....	9
4.1	Technische Gegevens .....	9
4.2	Functies van het apparaat .....	10
4.3	Onderdelenoverzicht .....	11
5	Installatie en bediening .....	12
5.1	Installatie .....	12
5.2	Bediening .....	18
6	Reiniging en onderhoud .....	20
6.1	Aanwijzingen betreffende de veiligheid tijdens het reinigen .....	20
6.2	Reiniging .....	20
7	Mogelijke storingen .....	22
8	Verwijdering .....	24



**Lees voor het gebruik de gebruiksaanwijzing door en bewaar hem op een goed bereikbare plaats!**

Deze handleiding bevat de beschrijving van de installatie, de bediening en het onderhoud van het apparaat en dient als belangrijke informatiebron en naslagwerk. De kennis en het in acht nemen van alle hier beschreven veiligheidsvoorschriften en instructies is een voorwaarde voor veilig en juist gebruik van het apparaat. Bovendien zijn de bepalingen inzake ongevallenpreventie, gezondheids- en veiligheidsvoorschriften en wettelijke voorschriften die van kracht zijn op het toepassingsgebied van het apparaat van toepassing.

Lees deze gebruikershandleiding voordat u met het apparaat gaat werken, en vóór de inbedrijfsstelling, om schade aan personen en zaken te voorkomen. Onjuist gebruik kan beschadigingen veroorzaken.

Deze handleiding is een integraal onderdeel van het product en moet in de directe nabijheid van het apparaat worden bewaard en te allen tijde beschikbaar zijn. Wanneer het apparaat wordt overgedragen, is het ook noodzakelijk deze gebruiksaanwijzing erbij te leveren.

## 1 Veiligheid

Het apparaat is gemaakt volgens de laatste stand van de techniek. Het kan echter een bron van gevaar vormen als het apparaat niet in overeenstemming met zijn bestemming gebruikt wordt. Alle personen die het apparaat gebruiken, moeten zich houden aan de aanbevelingen en veiligheidsaanwijzingen in deze handleiding.

### 1.1 Symboolverklaring

Belangrijke veiligheids- en technische instructies zijn in deze gebruiksaanwijzing aangeduid door symbolen. Deze instructies moeten bij het gebruik van dit apparaat absoluut in acht worden genomen om letsel, ongelukken, of materiële schade te vermijden.



**GEVAAR!**

Het signaalwoord **GEVAAR** waarschuwt voor gevaren die leiden tot ernstige verwondingen of overlijden als ze niet worden vermeden.



### **WAARSCHUWING!**

Het signaalwoord **WAARSCHUWING** waarschuwt voor gevaren die gematigd tot zwaar letsel of overlijden kunnen veroorzaken, als ze niet worden vermeden.



### **VOORZICHTIG!**

Het signaalwoord **VOORZICHTIG** waarschuwt voor gevaren die licht of matig letsel kunnen veroorzaken, als ze niet worden vermeden.

### **ATTENTIE!**

Het signaalwoord **ATTENTIE** geeft mogelijke materiële schade aan die kan optreden als u de veiligheidsinstructies niet volgt.

### **OPMERKING!**

Het icoon **OPMERKING** informeert de gebruiker over aanvullende informatie en tips voor het gebruik van het apparaat.

## 1.2 Veiligheidsaanwijzingen

### **Elektrische stroom**

- Een te hoge netspanning of onjuiste installatie kan leiden tot elektrische schokken.
- Sluit het apparaat alleen aan als de specificaties op het typeplaatje overeenkomen met de netspanning.
- Om elektrische kortsluiting te voorkomen, moet het apparaat droog worden gehouden.
- Koppel het apparaat onmiddellijk los van het elektriciteitsnet als er tijdens het gebruik storingen optreden.
- Raak de stekker van het apparaat niet aan met natte handen.
- Raak het apparaat nooit aan nadat het in het water is gevallen. Onmiddellijk het apparaat van het elektriciteitsnet koppelen.
- Het herstellen en openen van de behuizing uitsluitend door specialisten en gespecialiseerde werkplaatsen laten uitvoeren.
- Draag het apparaat niet aan de verbindingskabel.

- Stel de verbindingkabel niet bloot aan warmte of scherpe randen.
- Knik, plet of knoop de verbindingkabel niet.
- Altijd de verbindingkabel volledig uitrollen.
- Plaats het apparaat of andere voorwerpen nooit op de verbindingkabel.
- Om het apparaat uit te schakelen van de elektrische voeding, altijd de stekker vastpakken.
- Controleer de voedingskabel regelmatig op beschadigingen. Het apparaat niet gebruiken wanneer de voedingskabel beschadigd is. Laat een beschadigde voedingskabel vervangen door de servicedienst of een gekwalificeerde elektricien om gevaar te voorkomen.

### **Brandgevaar / Gevaar door brandbare materialen / Explosiegevaar!**

- Gebruik geen elektrische apparaten in het apparaat.
- Bewaar of gebruik geen benzine of andere brandbare gassen of vloeistoffen in de buurt van deze of andere apparaten. De gassen kunnen een brandgevaar opleveren of exploderen.
- Bewaar geen explosieve stoffen, zoals spuitbussen met ontvlambaar drijfgas in het apparaat. Containers gevuld met brandbare gassen en vloeistoffen kunnen bij lagere temperaturen een inhoud afgeven die kan ontbranden door vonken die worden gegenereerd door elektrische apparatuur. Explosiegevaar!
- In het geval van koelmiddellekken, trekt u de stekker uit het stopcontact. Verwijder alle ontstekingsbronnen in de buurt, ventileer de kamer en neem contact op met de klantenservice. Vermijd contact van het koelmiddel met de ogen, omdat dit ernstig oogletsel kan veroorzaken.
- Reinig het apparaat en de onderdelen niet met licht ontvlambare vloeistoffen. De gassen die daarbij ontstaan, kunnen brandgevaarlijk zijn of exploderen.
- In geval van brand, vóór het blussen het apparaat ontkoppelen van de voeding. Blus het vuur nooit met water als het apparaat op het elektriciteitsnet is aangesloten. Na het blussen zorgen voor genoeg frisse lucht.
- Het ontdooiproces mag niet worden versneld door middel van mechanische apparaten of bronnen van thermische energie (kaarsen of kachels) of op een andere manier. De stoom die daarbij ontstaat kan kortsluiting veroorzaken en te hoge temperaturen kunnen het apparaat beschadigen.
- Tijdens de exploitatie moeten alle ventilatieopeningen van het apparaat open zijn.
- Het is verboden het koelsysteem van het apparaat te beschadigen.

### **Bedienend personeel**

- Dit apparaat mag niet worden bediend door personen (inclusief kinderen) met beperkte fysieke, sensorische of mentale vaardigheden, evenals door personen met beperkte ervaring en / of beperkte kennis.

## Veiligheid

---

- Kinderen moeten onder toezicht staan om ervoor te zorgen dat ze niet met het apparaat spelen of het starten.

### Onjuist gebruik

- Onjuist gebruik of verboden gebruik kan het apparaat beschadigen.
- Het apparaat mag alleen worden gebruikt als het zich in goede staat bevindt en veilig werken mogelijk maakt.
- Het apparaat mag alleen worden gebruikt als alle aansluitingen zijn uitgevoerd volgens de voorschriften.
- Het apparaat mag alleen worden gebruikt als het schoon is.
- Gebruik alleen originele reserveonderdelen. Nooit zelf het apparaat repareren.
- Verboden om veranderingen of modificaties aan het apparaat aan te brengen.
  
- Verboden om gaten in het apparaat te maken of voorwerpen eraan te monteren.
- Plaats geen zware objecten op het apparaat.

## 1.3 Gebruik volgens bestemming

Elk gebruik van het apparaat voor andere doeleinden en / of afwijkend van het normale bedoelde gebruik zoals hieronder beschreven, is verboden en wordt beschouwd als onbedoeld gebruik.

Het volgende gebruik is in overeenstemming met het beoogde gebruik:

- Koelen en bewaren van geschikte dranken en voedselproducten.

Dit apparaat is ontworpen om te werken in een omgeving met een maximale temperatuur van 32 ° C en een relatieve vochtigheid van 55 %.

**Het apparaat is geschikt voor commercieel gebruik.**

## 1.4 Oneigenlijk gebruik

Onjuist gebruik kan leiden tot schade aan personen en zaken veroorzaakt door gevaarlijke elektrische spanning, brand en hoge temperaturen. Met behulp van het apparaat kan alleen werk worden uitgevoerd dat in deze handleiding wordt beschreven.

Het volgende gebruik is niet in overeenstemming met het beoogde gebruik:

- Opslag van ontvlambare of explosieve voorwerpen of vloeistoffen, zoals ether, kerosine of kleefstoffen;
- Het bewaren van explosieve materialen, zoals spuitbussen gevuld met brandbare drijfgassen;
- Het bewaren van farmaceutische producten of bloedproducten;
- Het bewaren van levende dieren.



## 2 Algemeen

### 2.1 Aansprakelijkheid en vrijwaring

Alle gegevens en aanwijzingen die zijn opgenomen in deze gebruiksaanwijzing zijn samengesteld rekening houdend met de geldende voorschriften, de actuele technische stand van zaken en onze langdurige inzichten en ervaring. In het geval van het bestellen van speciale modellen of extra opties, en in het geval van het gebruik van de nieuwste technische kennis, kan het geleverde apparaat onder bepaalde omstandigheden verschillen van de uitleg en de talrijke tekeningen in deze handleiding.

De producent is niet aansprakelijk voor de schade en storingen die zijn ontstaan als gevolg van:

- het niet in acht nemen van de aanwijzingen,
- oneigenlijk gebruik,
- het aanbrengen van technische wijzigingen door de gebruiker,
- de toepassing van ongeoorloofde reserveonderdelen.

Wij behouden ons het recht voor om technische veranderingen in het product aan te brengen die leiden tot verbetering van de gebruikseigenschappen en de verdere ontwikkeling van het apparaat.

De garantieperiode voor dit apparaat is 24 maanden vanaf de aankoopdatum van het apparaat.

### 2.2 Auteursrecht

De gebruiksaanwijzing en de erin opgenomen teksten, tekeningen, foto's en andere afbeeldingen zijn auteursrechtelijk beschermd. Niets (ook gedeeltelijk) uit deze uitgave mag in ongeacht welke vorm worden verveelvoudigd, verwerkt en/of gepubliceerd zonder voorafgaande schriftelijke toestemming van de fabrikant. Overtreding van het bovenstaande verplicht tot schadevergoeding. Wij behouden ons het recht voor tot verdere vorderingen.

### 2.3 Conformiteitsverklaring

Het apparaat beantwoordt aan de actuele EU-normen en richtlijnen. Dit bevestigen we in de EG-verklaring van Conformiteit. Indien gewenst, sturen we u graag de betreffende Verklaring van Conformiteit toe.

### 3 Transport, verpakking en opslag

#### 3.1 Transportinspectie

Als het apparaat afgeleverd is, onmiddellijk controleren of het compleet en zonder transportschade is. Als er duidelijk zichtbare transportschade is, het geleverde apparaat niet of alleen onder voorbehoud aannemen. De schade opschrijven op de transportdocumenten/ het leveringsdocument van de leverancier. Vervolgens reclameren. Verborgene gebreken onmiddellijk nadat ze zijn geconstateerd, reclameren, omdat eisen tot schadevergoeding alleen binnen de reclamatieperiode mogelijk zijn.

Neem contact op met onze klantenservice als er onderdelen of accessoires ontbreken.

#### 3.2 Verpakking

Gooi de buitenste doos van uw apparaat niet weg. U kunt het nodig hebben tijdens een verhuizing, of als u het apparaat naar ons servicecentrum wilt sturen bij schade.

De verpakking en de afzonderlijke componenten zijn gemaakt van recyclebare materialen. In het bijzonder: kunststof folie en zakken, kartonnen verpakking.

Als u de verpakking wilt weggooien, dient u de geldende voorschriften in uw land in acht te nemen. Verpakkingsmateriaal dat hergebruikt kan worden, recyclen.

#### 3.3 Opslag

Zorg ervoor dat de verpakkingen verzegeld zijn tot de installatie en houd ze in overeenstemming met de op de buitenkant aangebrachte plaatsingmarkering en opslagmarkering. Bewaar de pakketten alleen onder de volgende voorwaarden:

- in een afgesloten ruimte
- droog en stofvrij
- verwijderd houden van corrosief materiaal
- op een plaats beschermd tegen zonlicht
- beschermd tegen mechanische schokken.

Bij langere bewaring (> 3 maanden) regelmatig de algemene toestand van alle bestanddelen en van de verpakking controleren. Als het nodig is de verpakking vervangen voor een nieuwe.

## 4 Technische Gegevens

### 4.1 Technische Gegevens

<b>Benaming:</b>	<b>Voorraadkoelkast 350</b>
Art. nr.:	<b>700276</b>
Materiaal:	kunststof, staal
Materiaal binnenkant:	kunststof
Inhoud in l:	350
Temperatuurbereik van – tot °C:	-2 - 8
Regulatie van de temperatuur, niveaus:	1 - 5
Omgevingstemperatuur van - tot °C:	16 - 30
Koelmiddel / hoeveelheid in kg:	R600a / 0,065
Klimaatklasse:	4
Energie-efficiëntieklasse:	D
Energieverbruik in kWh / jaar:	735
Aantal deuren:	1
Aantal planchetten:	5
Afmetingen planchetten (b x d) in mm:	520 x 360
Afstand tussen geleiderparen in mm:	100
Aansluitingswaarde:	0,23 kW   220-240 V   50 Hz
Afmetingen (b x d x h) in mm:	600 x 635 x 1730
Gewicht in kg:	55,0

Recht op technische veranderingen voorbehouden!

### Versie / eigenschappen

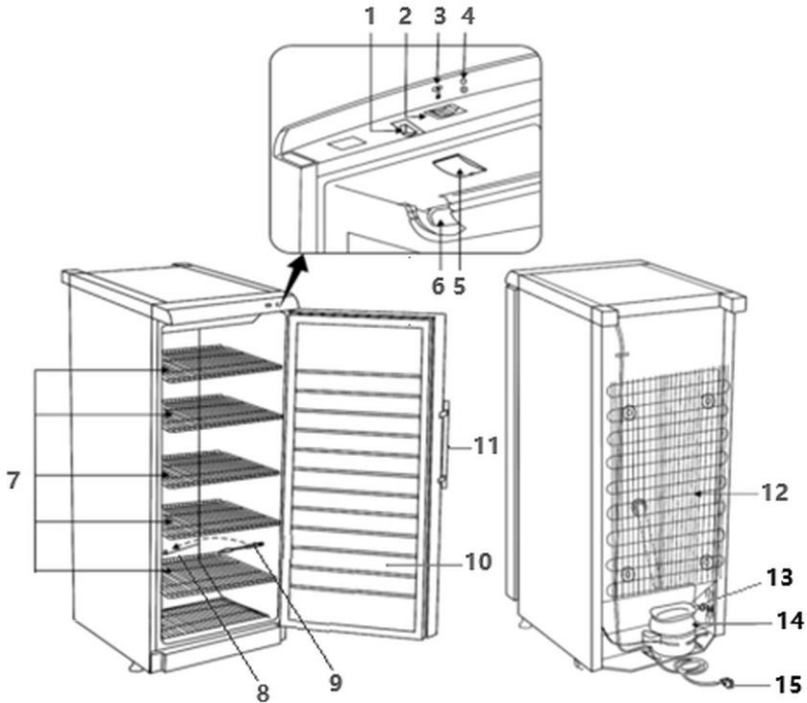
- Koeling: circulerende lucht
- Thermostaat
- Temperatuurregeling: handmatig
- Besturing: handmatig
- Verdampen condenswater
- Soort deur: vleugeldeur
- Deuraanslag: rechtshandig, verwisselbaar
- Isolatie: cyclopentaan
- Binnenverlichting
- Planchetten in hoogte verstelbaar
- Eigenschappen:
  - 2 wielen, 2 stelvoeten
  - de ventilator stoppen wanneer de deur open is

Meer informatie over het apparaat is te vinden op onze website [www.bartscher.com](http://www.bartscher.com) of in de informatie die is opgeslagen in overeenstemming met Verordening (EU) 2015/1094-I in de productdatabase op <https://energy-label.ec.europa.eu/>. Voer het artikelnummer van uw model in.

## 4.2 Functies van het apparaat

De voorraadkoelkast is ontworpen om geschikte levensmiddelen in pakjes of bakjes te koelen en te bewaren. Vijf in hoogte verstelbare planchetten maken een optimaal gebruik van de koelruimte mogelijk.

### 4.3 Onderdelenoverzicht



NL

Afb. 1

- |   |                                    |
|---|------------------------------------|
| 1. Schakelaar LED-verlichting                           | 2. Temperatuurregelaar             |
| 3. Display temperatuurniveau                            | 4. Controlelampje lichtnet (groen) |
| 5. LED verlichting                                      | 6. Ventilator                      |
| 7. Planchetten (5x)                                     | 8. Afvoersysteem                   |
| 9. Instrument voor het reinigen van de condensopvangbak | 10. Deur                           |
| 11. Deurhandgreep                                       | 12. Condensator                    |
| 13. Compressor  | 14. Condensopvangbak               |
| 15. Stroomkabel   |                                    |

## 5 Installatie en bediening

### 5.1 Installatie

#### Uitpakken / plaatsing

- Pak het apparaat uit en verwijder alle externe en interne verpakkingselementen en transportbeveiliging.



#### **VOORZICHTIG!**

##### **Gevaar voor verstikking!**

Houdt verpakkingsmateriaal zoals plasticfolie en piepschuim uit handen van kinderen.

- Als er beschermfolie op het apparaat zit, verwijdert u deze. De folie dient langzaam van het apparaat te worden getrokken zodat er geen lijmresten achterblijven. Eventuele lijmresten verwijderen met een geschikt oplosmiddel.
- Pas op dat u het typeplaatje en de waarschuwingsinstructies op het apparaat niet beschadigt.
- Het apparaat nooit in een vochtige of natte omgeving neerzetten.
- Het apparaat moet zo worden ingesteld dat de verbindingen gemakkelijk toegankelijk zijn om snel uit te schakelen als dat nodig is.
- Plaats het apparaat op een oppervlak met de volgende eigenschappen:
  - recht, met voldoende draagkracht, bestand tegen water, droog en bestand tegen hoge temperaturen
  - groot genoeg om probleemloos met het apparaat te werken
  - goed bereikbaar
  - goede ventilatie.

### Het apparaat klaarmaken

1. Verwijder het apparaat van het schuimrubberen kussen.
2. Verwijder de plakband aan de buitenkant van het apparaat.

#### **OPGELET!**

**Het apparaat is voorzien van een geschroefde deurgreep. Deze kan bij onjuist gebruik afbreken.**

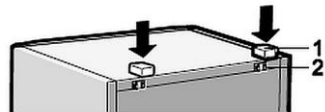
Gebruik de deurgreep niet om het apparaat op te tillen of te verplaatsen.

3. Kantel bij het installeren de voorkant van het apparaat iets naar achteren. Dan is het gemakkelijk om hem op wielen naar de gewenste plek te verplaatsen.
4. Open de koelkastdeur.

#### **TIP!**

**Wanneer u de apparaatdeur opent, valt er een klein rood element uit - dit is alleen nodig voor transport.**

5. Neem de twee afstandsstukken (1) uit het zakje (bij de levering inbegrepen).
6. Neem de twee afstandsstukken (1) en steek ze in de geleiders (2) bovenaan de achterwand (afb. 2).



Afb. 2

7. Verwijder de blokkades van de planchetten (afb. 3), deze zijn alleen nodig voor transport.
8. Haal de planchetten uit het apparaat.

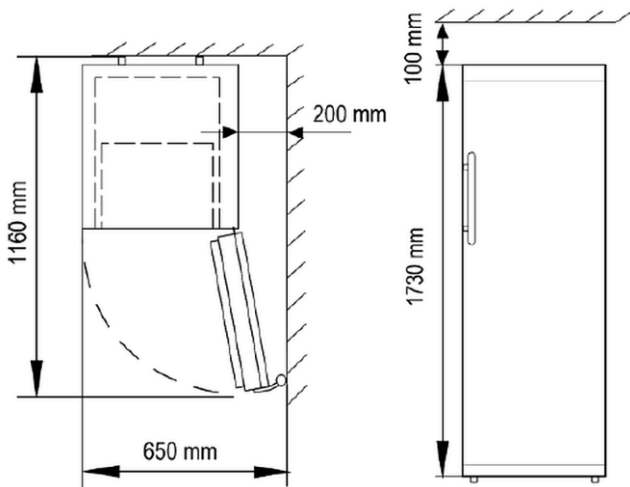


Afb. 3

- Plaats het apparaat niet in direct zonlicht of in de buurt van warmtebronnen (fornuis, kachel, verwarmingstoestellen, enz.). Warmtebronnen kunnen het energieverbruik negatief beïnvloeden en tevens de functies van het apparaat beperken.
- Het apparaat moet zo worden geplaatst dat een goede circulatie van voldoende lucht mogelijk is.
- Om schade aan de compressor te voorkomen, mag het apparaat tijdens installatie of transport niet onder een hoek van meer dan  $45^\circ$  worden gekanteld.
- Ga als volgt te werk als het apparaat moet worden verplaatst:
  - trek de stekker uit het stopcontact,
  - de inhoud uit het apparaat halen,
  - plak alle losse delen stevig vast in de binnenkamer en plak de deur af
  - het apparaat kan alleen rechtop worden vervoerd

### TIP!

Er zijn twee mensen nodig om het apparaat te plaatsen!



Afb. 4

Afb. 5

- De ventilatie-opening aan de bovenzijde van de koelkast mag niet worden afgedekt, het is noodzakelijk om voor een onbelemmerde luchtcirculatie te zorgen.



## Installatie en bediening

---

- Bewaar een afstand van minimaal 10 cm tussen de bovenzijde van het apparaat en erboven geplaatste objecten (bijv. een kast) (afb. 5).

### **OPGELET!**

**Als de opgegeven intervallen niet worden aangehouden, neemt het stroomverbruik toe of raakt de compressor oververhit.**

- Als het apparaat in een hoek moet worden geïnstalleerd, moet er een zijdelingse speling van minimaal 200 mm zijn (afb. 4).
- Het apparaat moet op een vlakke ondergrond worden geplaatst en mag niet tegen de muur leunen.
- Stel, indien nodig, de hoogte in door aan de voorste stelvoeten te draaien:
  - met de wijzers van de klok mee (rechtsom) gaat het voorste gedeelte van het toestel omhoog,
  - tegen de klok in (linksom) gaat de voorkant van het toestel omlaag.
- Als de koelkast iets naar achteren wordt gekanteld, zal de deur automatisch sluiten.

### **TIP!**

**Beide voorste stelvoeten moeten even hoog zijn.**

### Aansluiting op het lichtnet

- Controleer of de technische specificaties van het apparaat (zie naamplaatje) overeenstemmen met de gegevens van de lokale stroomvoorziening.
- Sluit het apparaat aan op een enkele, voldoende beschermde aansluiting met een beveiligd contact. Sluit het apparaat niet aan op een meervoudige aansluiting.
- Leg de verbindingkabel zo dat niemand erop kan lopen of erover kan struikelen.
- Als het apparaat tijdens de installatie meer dan 30 ° is gekanteld, wacht dan minimaal 4 uur voordat u het apparaat aansluit op het elektriciteitsnet. Als u dit niet doet, kan de compressor defect raken.
- Nadat het is uitgeschakeld (voor reiniging, reparatie, verplaatsing naar een andere locatie, enz.), kan het apparaat pas na 15 minuten weer worden ingeschakeld.

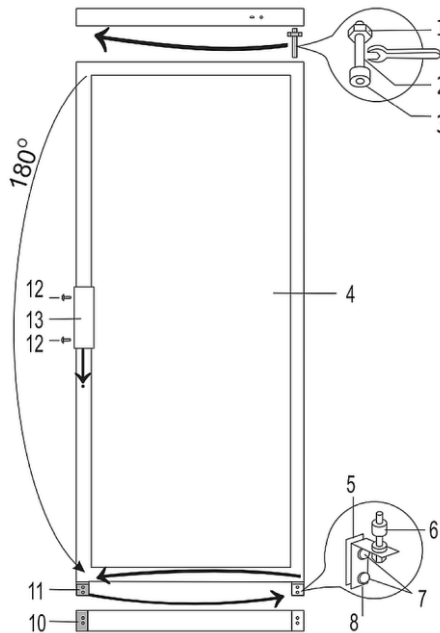
### Verandering van de deuraanslag

- Het deurscharnier van de drankenkoeler kan naar wens van rechts naar links worden veranderd.
- Wij raden aan om nog een persoon in te schakelen om de openingsrichting van de deur te wijzigen.
- U hebt het volgende gereedschap nodig: steeksleutel 8 en 10, kruiskopschroevendraaier.

#### **OPGELET!**

**Voordat u de richting van de deuropening verandert, moet u het apparaat loskoppelen en de stekker uit het stopcontact halen.**

**Het apparaat mag niet horizontaal worden geplaatst om de openingsrichting van de deur te wijzigen.**



Afb. 6

1. Verwijder de twee schroeven (7, fig. 6) en verwijder de onderste scharnierbeugel (8) samen met de set sluitringen (6) op de as en het tussenstuk (5).
2. Verwijder de schroeven (7) en verwijder de scharnierbeugel (11).
3. Verwijder de deur (4).
4. Schroef de lagerpen (2) met de moer (1) en ringen (3) los van de bovenste scharnierbeugel.
5. Installeer de complete set aan de andere kant van de deur.
6. Draai eerst de deur (4) 180 °, schuif dan de bovenste lagerpen (2) in de deur (4) en hang de deur (4) op.
7. Verwijder de bevestigingsschroeven (12) uit de deur en trek de deurklink (13) eruit.
8. Monteer de deurgreep (13) aan de andere kant.
9. Sluit de schroefgaten met deuvels. De plaat (10) blijft op zijn plaats.

10. Schuif eerst het lagerscharnier (2) in de deur en monteer dan de onderste scharnierbeugel (8) met een set sluitringen en pakkingen aan de tegenovergestelde kant van de koelkast.
11. bevestig de scharnierbeugel (11) aan de tegenovergestelde kant van de koelkast

## 5.2 Bediening

### Aanwijzingen voor de gebruiker

- De schappen kunnen op verschillende hoogtes worden geplaatst. Ze moeten op de juiste manier worden geplaatst voor de drankjes / containers om de interne ruimte optimaal te gebruiken.
- Dranken of voedsel in containers moet op planken worden geplaatst, zodat ze op voldoende afstand van elkaar zijn geplaatst, zodat voldoende luchtcirculatie in het apparaat wordt gewaarborgd. Te kleine afstanden beïnvloeden het koeffect.
- Om het verlies van koele lucht te verminderen, moet de deuropeningstijd tijdens bedrijf zo kort mogelijk zijn. Bovendien mogen de deuren niet te vaak worden geopend.
- Als er een plotselinge stroomuitval is, open de deur dan zo min mogelijk zodat u geen koele lucht verliest.
- De koelkast mag nooit langer dan 10 minuten zonder elektriciteit blijven.
- Als het apparaat lange tijd wordt uitgeschakeld, moet de koelkastdeur open blijven.

### Vóór het eerste gebruik

1. Vóór het eerste gebruik van het apparaat en de uitrusting dienen deze te worden gereinigd volgens de aanwijzingen in punt **6 “Reiniging”**.
2. Tot slot zorgvuldig het apparaat en de accessoires drogen.
3. Plaats de planchetten op de gewenste hoogte in het apparaat.
4. Sluit het apparaat aan op een geschikt enkelvoudig stopcontact. Het groene aan-uitlampje gaat branden.
5. Stel de gewenste temperatuur in volgens de aanwijzingen in het hoofdstuk **“Temperatuurregeling”**.
6. Sluit de deur van het apparaat.
7. Vóór het eerste gebruik moet het apparaat de gewenste temperatuur bereiken, voordat er drank of voedsel in gedaan wordt.

Dit duurt gemiddeld 2 tot 3 uur.

### Temperatuurregeling (afb. 1)

De temperatuur wordt ingesteld door aan de temperatuurregelaar (2) in de binnenruimte van het toestel te draaien. Bij gesloten koelkastdeur kan het ingestelde niveau worden afgelezen op het temperatuurniveaudisplay (3).

De temperatuur kan worden ingesteld op een schaal van 0 tot 5:

**0** – de compressor wordt uitgeschakeld.

#### **OPGELET!**

**Het apparaat is nog steeds aangesloten op het lichtnet.**

**1** – de hoogste temperatuur (zwakste koeling)

**5** - laagste temperatuur (sterkste koeling))

#### **TIP!**

**Als de producten in de koelkast te koud lijken, stel dan de temperatuurinstelling in op niveau 1 - 2. Als de producten onvoldoende gekoeld zijn, selecteer dan temperatuurinstelling 3, 4 of 5.**

### LED-verlichting aan-/uitzetten

1. Schakel, indien nodig, de LED verlichting aan en uit met de daarvoor bestemde schakelaar (1, fig. 1).

### Uitschakelen van het apparaat

1. Als het apparaat niet meer gebruikt wordt, zet u de temperatuurregelaar in de stand "0" (2, fig. 1).
2. Haal het apparaat van het lichtnet (trek de stekker uit het stopcontact!).

## 6 Reiniging en onderhoud

### 6.1 Aanwijzingen betreffende de veiligheid tijdens het reinigen

- Voordat het apparaat kan worden gereinigd, dient het apparaat van het lichtnet te worden gehaald.
- Het apparaat geheel laten afkoelen.
- Zorg ervoor dat er geen water in het apparaat komt. Dompel het apparaat niet in water of andere vloeistoffen om het te reinigen. Gebruik geen waterstraal onder druk om het apparaat te reinigen.
- Gebruik geen scherpe of metalen voorwerpen (mes, vork, enz.) om het apparaat schoon te maken. Scherpe voorwerpen kunnen het apparaat beschadigen en leiden tot elektrische schokken wanneer ze in contact komen met geleidende componenten.
- Gebruik geen schuurmiddelen, oplosmiddelen of bijtende schoonmaakmiddelen. Dit kan het oppervlak beschadigen.

### 6.2 Reiniging

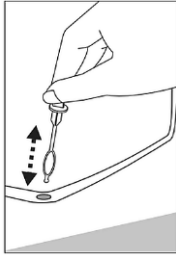
1. Maak het apparaat regelmatig schoon
2. Verwijder alle objecten uit het apparaat en bewaar ze gedurende deze tijd in een koele ruimte.
3. Haal de planchetten uit het apparaat.
4. De planchetten met een mild reinigingsmiddel en een zacht doekje of sponsje onder warm water reinigen.
5. De planchetten spoelen met schoon water en met behulp van een zacht doekje drogen.
4. Bescherm de binnenzijde van het apparaat en alle kunststof onderdelen altijd tegen vet, zuren en sauzen. Als deze oppervlakken toch in contact komen met

## Reiniging en onderhoud

vet, reinig het oppervlak dan onmiddellijk met warm water en een mild schoonmaakmiddel..

### **OPGELET!**

**Gebruik nooit heet water om het apparaat te reinigen!**



Afb. 7

5. De afvoeropening van de condenswateropvangbak moet regelmatig worden gereinigd met het bijgeleverde reinigingsgereedschap.

6. Veeg de binnen- en buitenkant van het apparaat schoon met een zachte, vochtige doek. Als het nodig is een mild reinigingsmiddel gebruiken.
7. Reinig de deur en de deurafdichting regelmatig met een zachte, vochtige doek en een mild schoonmaakmiddel.
8. Veeg de gereinigde oppervlakken schoon met een in schoon water bevochtigde doek.
9. De gewassen oppervlakken dienen tot slot zorgvuldig te worden gedroogd.
10. Laat de deur na het reinigen open zodat het apparaat volledig kan drogen.



Afb. 8

11. Veeg ten minste eenmaal per jaar het stof weg dat zich aan de achterkant van de koelkast en op de compressor heeft verzameld.

Een vuile compressor heeft een negatieve invloed op de werking van het apparaat en verhoogt het energieverbruik.

### **OPGELET!**

**Maak de compressor nooit schoon met water!**

12. Gebruik een zachte droge borstel, een elektrostatische doek of een stofzuiger (fig. 11).

## 7 Mogelijke storingen

De onderstaande tabel beschrijft mogelijke oorzaken en methoden voor het verwijderen van storingen of fouten die optreden tijdens de werking van het apparaat. Neem contact op met het servicecentrum als storingen niet kunnen worden verholpen.

Vermeld aub het artikelnummer, modelnaam en serienummer. Deze gegevens staan op het typeplaatje van het apparaat.

<b>Fout</b>	<b>Mogelijke oorzaken</b>	<b>Oplossingen</b>
Geen functies	Slecht aangesloten stekker	De stekker eruit trekken en opnieuw juist in het contact steken
	Beschadigde zekering van de voeding	Controleer de zekering, probeer of het apparaat werkt in een ander stopcontact
	Geen stroom	Controleer de stroomtoevoer
Koelcapaciteit onvoldoende	De verdamper is geblokkeerd door stof	Reinig de verdamper
	Direct zonlicht of warmtebronnen in de buurt	Het apparaat uit de buurt van de warmtebron zetten
	Slechte luchtcirculatie rond het apparaat	Zorgen voor voldoende afstand van de wanden en andere voorwerpen
	De deur is niet goed gesloten of de deur staat te lang open	Sluit de deur goed, houd de openingstijd van de deur tot een minimum beperkt
	Deurafdichting defect of vervormd	Neem contact op met de service
	Er is te weinig ruimte tussen objecten in het apparaat of te veel items in het apparaat	Zorg voor voldoende afstand tussen items in het apparaat, verwijder een teveel aan items
	Verkeerd ingestelde temperatuurregelaar	De temperatuurregelaar juist instellen



<b>Fout</b>	<b>Mogelijke oorzaken</b>	<b>Oplossingen</b>
Het geluidsniveau van het toestel neemt toe	Het apparaat staat niet op een rechte ondergrond	Het apparaat op een rechte ondergrond plaatsen
	Het apparaat staat tegen een wand of andere voorwerpen aan	Zorgen voor voldoende afstand van de wanden en andere voorwerpen
	De voorwerpen in de apparaat raken elkaar aan	Zorg voor een groot genoeg afstand tussen de voorwerpen
Water verzamelt zich in de condensbak, maar loopt niet goed weg	Verstopte afvoeropening van de condensbak	Maak de afvoeropening van de condensbak schoon met een reinigingsinstrument
De deurafdichting bolt op wanneer ze wordt geopend	Deurafdichting verontreinigd met kleverige voedingsmiddelen (vet, stroop, enz.)	Reinig de deurafdichting met warm water en een mild schoonmaakmiddel en droog goed af
Water onder de koelkast	De condensbak is van de compressor afgeleden	Plaats de condensbak terug op de compressor
Het oppervlak van de koelkast is beslagen	De luchtvochtigheid is hoger dan 55%	Ventileer de ruimte waarin de koelkast zich bevindt en verwijder de bron van vocht

**De volgende verschijnselen zijn geen storingen:**

- Een verscheidenheid aan geluiden wordt gegenereerd tijdens het gebruik van de koelkast en duidt niet op een storing.
- Kabbelen, borrelen en een ruisend geluid komt door het koelmiddel dat in het koelsysteem circuleert.
- Een kort, luid knarsend klikkend geluid is hoorbaar wanneer de compressor van het apparaat wordt geactiveerd.

### 8 Verwijdering

#### Elektrische apparaten



Elektrische apparaten zijn gemarkeerd met dit symbool. Elektrische apparatuur moet op een correcte en milieuvriendelijke manier worden verwijderd en gerecycled. Niet-gevaarlijke apparaten mogen niet bij het huishoudelijk afval worden gegooid. Koppel het apparaat los van de voeding en verwijder de verbindingenkabel van het apparaat.

Elektrische apparaten moeten naar aangewezen inzamelpunten worden gebracht.

#### Koelmiddel

Het drijfmiddel in het apparaat is brandbaar. De utilisatie van dit brandbaar materiaal moet in overeenstemming met de nationale richtlijnen worden gedaan.