

# 105997 / IW 35-EB



---

**NEDERLANDS**
**Inhoudsopgave**

<b>1. Veiligheid .....</b>	<b>134</b>
1.1 Symboolverklaring .....	134
1.2 Veiligheidsaanwijzingen .....	135
1.3 Gebruik volgens bestemming .....	140
1.4 Gebruik niet volgens de bestemming .....	140
<b>2. Algemeen .....</b>	<b>141</b>
2.1 Aansprakelijkheid en vrijwaring .....	141
2.2 Auteursrecht .....	141
2.3 Verklaring van Conformiteit .....	141
<b>3. Transport, verpakking en bewaring .....</b>	<b>142</b>
3.1 Controle bij aflevering .....	142
3.2 Verpakking .....	142
3.3 Bewaring .....	142
<b>4. Specificaties .....</b>	<b>143</b>
4.1 Overzicht van onderdelen .....	143
4.2 Technische gegevens .....	144
<b>5. Installatie .....</b>	<b>145</b>
5.1 Plaats van installatie .....	145
5.2 Montage .....	146
5.3 Elektrische aansluiting .....	147
<b>6. Bediening .....</b>	<b>148</b>
6.1 Werking van inductiekookplaten .....	148
6.2 Geschikt kookgerei .....	149
6.3 Bediening .....	150
<b>7. Reiniging .....</b>	<b>152</b>
<b>8. Mogelijke storingen .....</b>	<b>153</b>
<b>9. Afvalverwijdering .....</b>	<b>154</b>

Bartscher GmbH  
 Franz-Kleine-Str. 28  
 33154 Salzkotten  
 Duitsland

Tel.: +49 5258 971-0  
 Fax: +49 5258 971-120  
**Service-hotline:** +49 5258 971-197  
[www.bartscher.com](http://www.bartscher.com)



**Lees voor het gebruik de gebruiksaanwijzing door en bewaar hem op een goed bereikbare plaats!**

Deze gebruiksaanwijzing bevat de beschrijving van de installatie, de bediening en het onderhoud van het apparaat en dient als belangrijke informatiebron en naslagwerk.

De kennis en het in acht nemen van alle hier beschreven veiligheidsvoorschriften en instructies is een voorwaarde voor veilig en juist gebruik van het apparaat.

Daarom moeten de voor het toepassingsgebied van het apparaat geldende lokale voorschriften inzake ongevallenpreventie en algemene veiligheidsvoorschriften worden opgevolgd.

De gebruiksaanwijzing is een integraal onderdeel van het product en moet altijd binnen handbereik bewaard worden, zodat deze installatie-, bedienings-, onderhouds- en reinigingspersoneel er gebruik van kan maken.

Als u het apparaat overdraagt aan een derde dient u deze gebruiksaanwijzing ook mee te geven.

## 1. Veiligheid

Het apparaat is gemaakt volgens de laatste stand der techniek. Het kan echter een bron van gevaar vormen als het apparaat niet in overeenstemming met zijn bestemming gebruikt wordt.

Alle personen die het apparaat gebruiken, moeten zich houden aan de aanbevelingen en aanwijzingen uit deze gebruiksaanwijzing.

### 1.1 Symboolverklaring

Belangrijke veiligheids- en technische instructies zijn in deze gebruiksaanwijzing aangeduid door symbolen. Deze instructies moeten bij het gebruik van dit apparaat absoluut in acht worden genomen om ongelukken, gevaar voor personen of materiële schade te vermijden.



**GEVAAR!**

Dit symbool wijst op direct gevaar dat kan leiden tot ernstig lichamelijk letsel of de dood.



**WAARSCHUWING!**

Dit symbool wijst op onveilige situaties die kunnen leiden tot zwaar lichamelijk letsel of de dood.



### HEET OPPERVLAK!

Dit symbool waarschuwt ervoor dat het werkende apparaat een heet oppervlak heeft. Veronachtzaming van de waarschuwing kan verbranding veroorzaken!



### VOORZICHTIG!

Dit symbool wijst op de mogelijkheid van het ontstaan van onveilige situaties die kunnen leiden tot lichte verwondingen of beschadiging, storingen in de werking of vernietiging van het apparaat.



### VOORZICHTIG! Magnetische velden!

Dit symbool geeft aan dat de magnetische velden die ontstaan tijdens de werking van het apparaat storingen kunnen veroorzaken.



### TIP!

Dit symbool wijst op adviezen en informatie waarmee de bediening van het apparaat efficiënt en storingsvrij blijft.

## 1.2 Veiligheidsaanwijzingen

- Het apparaat is niet bestemd voor gebruik door personen (inclusief kinderen) met een fysieke, sensorische of geestelijke handicap en/of met onvoldoende ervaring en/of onvoldoende kennis, tenzij deze personen onder toezicht staan van een voor hun veiligheid verantwoordelijke persoon of van die persoon voldoende uitleg hebben gekregen betreffende het gebruik maken van het apparaat.
- Kinderen moeten zich onder toezicht bevinden om er zeker van te zijn dat zij niet met het apparaat spelen en hem ook niet aan zetten.
- Laat het apparaat **nooit** zonder toezicht werken.
- Gebruik het apparaat uitsluitend in gesloten ruimten.
- Het apparaat is **niet** bestemd voor aansluiting op een tijdschakelaar of werking met een afstandsbediening.

- Het apparaat mag alleen worden gebruikt als hij in perfecte staat is en veilig in gebruik. In geval van defecten in de werking, het apparaat van het lichtnet halen en contact opnemen met de service.
- Voorkom dat kinderen in contact kunnen komen met verpakkingsmaterialen als plastic zakken en elementen van polystyreen. **Verstikkingsgevaar!**
- Onderhoud- en reparatiewerkzaamheden mogen alleen door gekwalificeerde vaklui worden uitgevoerd, onder gebruikmaking van originele reserveonderdelen en accessoires. **Probeert u nooit zelf het apparaat te repareren!**
- Gebruik uitsluitend accessoires en onderdelen die door de fabrikant worden aanbevolen. De garantie vervalt als er andere accessoires worden gebruikt, ze kunnen gevaarlijk zijn voor de gebruiker, schade aan het apparaat veroorzaken en leiden tot lichamelijke letsels.
- Om gevaren te vermijden en om de optimale werking te garanderen mag het apparaat zonder uitdrukkelijke toestemming van de fabrikant niet veranderd of omgebouwd worden.



## **GEVAAR! Gevaar voor elektrische schokken!**

Houd u aan onderstaande veiligheidsaanwijzingen om het gevaar te voorkomen.

- Let erop dat de voedingskabel niet in contact komt met warmtebronnen en scherpe randen. Laat de voedingskabel niet van de tafel of het aanrecht naar beneden hangen. Zorg ervoor dat niemand op de kabel kan stappen of erover kan struikelen.
- De voedingskabel niet knikken, pletten of knopen en altijd volledig uitrollen. Plaats het apparaat of andere voorwerpen nooit op de voedingskabel.
- De voedingskabel niet bedekken. Houd de voedingskabel verwijderd van de werkplek.

- Controleer de voedingskabel regelmatig op beschadigingen. Het apparaat niet gebruiken wanneer de voedingskabel beschadigd is. Laat een beschadigde voedingskabel vervangen door de servicedienst of een gekwalificeerde elektricien om gevaar te voorkomen.
- Trek de voedingskabel altijd aan de stekker uit het stopcontact.
- Het apparaat nooit aan de voedingskabel verplaatsen, optillen of voortbewegen.
- Maak de behuizing onder geen enkel beding open. Bij aanraking van de elektrische aansluitingen of veranderingen van de elektrische of mechanische constructie bestaat **gevaar voor elektrische schokken**.
- Dompel het apparaat, de voedingskabel en de stekker nooit onder in water of andere vloeistoffen.
- Gebruik geen bijtende reinigingsmiddelen en zorg ervoor, dat er geen water in het apparaat komt.
- Het apparaat **nooit** bedienen met natte of vochtige handen of terwijl u op een natte vloer staat.
- Trek de stekker uit het stopcontact
  - als u het apparaat niet gebruikt;
  - als er tijdens het gebruik storingen optreden;
  - vóór reiniging van het apparaat.



### **HEET OPPERVLAK! Gevaar voor verbranding!**

Houd u aan onderstaande aanwijzingen om gevaar te voorkomen.

- Het kookvlak wordt tijdens het gebruik erg heet.  
**Onthoud** dat de inductie-kookplaat tijdens het koken geen warmte produceert. Het oppervlak wordt echter wel warm door de warmte van het kookgerei!  
**Na afloop van het gebruik is het oppervlak heet.  
Niet aanraken!**

- Plaats geen metalen keukengereedschappen, pannen- of koekenpannendeksels en andere metalen voorwerpen op het kookvlak. Deze voorwerpen worden na inschakeling van het apparaat erg heet.
- Houd er rekening mee, dat voorwerpen zoals ringen, horloges etc. heet kunnen worden als zij zich dicht bij het kookvlak bevinden.
- Leg geen aluminiumfolie of metalen platen op het apparaat om oververhitting te voorkomen.



## **WAARSCHUWING! Brandgevaar!**

Houd u aan onderstaande aanwijzingen om gevaar te voorkomen.

- Vermijd absoluut het langdurig oververhitten van oliën en vetten! Oververhitte olie of vet kan makkelijk ontbranden. Mocht de vlam in de pan slaan op het kookvlak, schakel het apparaat dan uit en doof de vlam met een groot deksel, bord of vochtige doek.

### **Blus het vuur nooit met water!**

Wacht na het doven van de vlam tot het vaatwerk op het kookvlak is afgekoeld en zorg voor aanvoer van veel frisse lucht.



## **WAARSCHUWING! Ontploffingsgevaar!**

Houd u aan onderstaande aanwijzingen om gevaar te voorkomen.

- In de buurt van het apparaat mogen zich geen brandbare (licht ontvlambare) plastic containers, zure of basische materialen bevinden. Deze kunnen de levensduur van apparaat verkorten en ontploffingsgevaar bij het inschakelen van het apparaat veroorzaken.

- Verwarm op de inductie-kookplaat geen gesloten containers, bv. conservenblikken. Door de overdruk die ontstaat, kunnen de containers of blikjes exploderen (barsten). U kunt een conservenblikje het beste openmaken en opwarmen in een pan met een klein beetje water die u op het kookvlak plaatst.



**VOORZICHTIG! Gevaar in verband met het elektromagnetische veld!**

Houd u aan onderstaande aanwijzingen om gevaar te voorkomen.

- Magnetische voorwerpen als creditcards, gegevensdragers of rekenmachines mogen zich niet direct in de buurt van het ingeschakelde apparaat bevinden. Het magnetische veld kan hun werking verstoren.
- Het onderscherm niet openen!
- Zorg ervoor dat het kookgerei altijd in het midden van het kookvlak staat, zodat de bodem van de pan het magnetische veld zoveel mogelijk afschermt.
- Wetenschappelijk onderzoek heeft bevestigd dat inductiekookplaten geen gevaar vormen. Personen met een pacemaker moeten echter wel minimaal 60 cm afstand bewaren van een ingeschakelde kookplaat.



**VOORZICHTIG!**

**Houd u aan onderstaande aanwijzingen om mogelijke beschadiging van het apparaat te voorkomen.**

- Gebruik geen scherpe voorwerpen of schurende schoonmaakmiddelen om de oppervlakte schoon te maken.
- Gebruik het apparaat niet als plank, zet er geen leeg vaatwerk op.



- Het kookvlak is gemaakt van glas dat bestand is tegen hoge temperaturen. Koppel het apparaat onmiddellijk los van het lichtnet en neem contact op met de servicedienst zodra de oppervlakte is beschadigd, zelfs wanneer er slechts sprake is van een kleine barst.

## 1.3 Gebruik volgens bestemming

Elk gebruik van het apparaat dat anders is dan en of afwijkend van de normale bestemming, is verboden en wordt beschouwd als onbedoeld gebruik.

Alle claims tegen de fabrikant en / of zijn gevolmachtigden voor schade veroorzaakt door het gebruik van het apparaat tegen het beoogde doel, zijn uitgesloten.

De verantwoordelijkheid voor schade veroorzaakt door het gebruik van het apparaat op een manier die niet overeenkomt met het beoogde doel, is uitsluitend voor de gebruiker.

De bedrijfsveiligheid van het apparaat is alleen gegarandeerd als het wordt gebruikt in overeenstemming met het beoogde gebruik, in overeenstemming met de gegevens in de bedieningsinstructies.

Het apparaat is bestemd voor gebruik in het huishouden en op vergelijkbare plaatsen, zoals:

- in winkels, kantoren of vergelijkbare werkplekken;
- agrarische bedrijven;
- voor klanten in hotels, motels en vergelijkbare huisvestingsvoorzieningen;
- bed and breakfast.

**De ingebouwde wok is uitsluitend bedoeld voor het bereiden en opwarmen van gerechten met gebruik van geschikte pannen.**

## 1.4 Gebruik niet volgens de bestemming

Elk ander gebruik dan dat genoemd in **1.3 „Gebruik volgens de bestemming“** wordt beschouwd als ongepast en verboden.

Onjuist gebruik kan leiden tot ernstige schade aan personen en zaken veroorzaakt door gevaarlijke elektrische spanning, brand en hoge temperaturen. Met behulp van het apparaat mogen alleen die werken worden uitgevoerd die in deze handleiding worden beschreven. Oneigenlijk gebruik kan leiden tot schade aan het apparaat.

Elke inmenging in het apparaat, inclusief de montage- en onderhoudswerkzaamheden, mogen alleen worden uitgevoerd door een gekwalificeerde service.

## 2. Algemeen

### 2.1 Aansprakelijkheid en vrijwaring

Alle gegevens en tips die zijn opgenomen in deze gebruiksaanwijzing zijn samengesteld rekening houdend met de geldende voorschriften, de actuele technische stand van zaken en onze langdurige inzichten en ervaring.

Ook de tekst van deze gebruiksaanwijzing is zo goed mogelijk vertaald. Wij zijn echter niet aansprakelijk voor eventuele fouten in de vertaling. Doorslaggevend is de bijgevoegde Duitse versie van deze gebruiksaanwijzing.

Het geleverde apparaat kan bij speciale bestellingen, aanvullende bestelopties of vanwege de nieuwste technische ontwikkelingen afwijken van de hier beschreven regels en grafische afbeeldingen.



#### **VOORZICHTIG!**

**Lees deze gebruiksaanwijzing aandachtig door, voordat u handelingen verricht met het apparaat, met name voordat u het in gebruik neemt.**

De producent is niet aansprakelijk voor de schade en gebreken die zijn ontstaan als gevolg van:

- het niet in acht nemen van de aanwijzingen voor bediening en reiniging;
- oneigenlijk gebruik;
- het aanbrengen van wijzigingen door de gebruiker;
- de toepassing van ongeoorloofde reserveonderdelen.

Wij behouden ons het recht voor om technische veranderingen in het product aan te brengen die leiden tot verbetering van de gebruikseigenschappen en de verdere ontwikkeling van het apparaat.

### 2.2 Auteursrecht

De gebruiksaanwijzing en de erin opgenomen teksten, tekeningen, foto's en andere afbeeldingen zijn auteursrechtelijk beschermd. Niets (ook gedeeltelijk) uit deze uitgave mag in ongeacht welke vorm worden vervoelvoudigd, verwerkt en/of gepubliceerd zonder voorafgaande schriftelijke toestemming van de fabrikant. Overtreding van het bovenstaande verplicht tot schadevergoeding. Wij behouden ons het recht voor tot verdere vorderingen.



#### **TIP!**

**De inhoudelijke gegevens, teksten, tekeningen, foto's en andere afbeeldingen vallen onder het auteursrechten het recht op de bescherming van de industriële eigendom. Ieder misbruik is strafbaar.**

### 2.3 Verklaring van Conformiteit



Het apparaat beantwoordt aan de actuele EU-normen en richtlijnen. Dit bevestigen we in de EG-verklaring van Conformiteit. Indien gewenst, sturen we u graag de betreffende Verklaring van Conformiteit toe.

## 3. Transport, verpakking en bewaring

### 3.1 Controle bij aflevering

Als het apparaat afgeleverd is, onmiddellijk controleren of het compleet en zonder transportschade is. Als er duidelijk zichtbare transportschade is, het geleverde apparaat niet of alleen onder voorbehoud aannemen.

De schade opschrijven op de transportdocumenten/ het leveringsdocument van de leverancier. Vervolgens reclameren.

Verborgene gebreken onmiddellijk nadat ze zijn geconstateerd, reclameren, omdat eisen tot schadevergoeding alleen binnen de reclamatieperiode mogelijk zijn.

### 3.2 Verpakking

Gooi het verpakkingsmateriaal van het apparaat niet weg. U kunt het eventueel gebruiken voor het bewaren van het apparaat, bij een verhuizing of als u het apparaat bij eventuele schade aan ons servicepunt moet sturen. Verwijder voor de ingebruikname het buitenste en binnenste verpakkingsmateriaal volledig van het apparaat.



**Indien u de verpakking wilt weggoien, let dan op de in uw land geldende regels. Lever het verwerkbare verpakkingsmateriaal aan voor recycling.**

Controleer of het apparaat en de accessoires compleet zijn. Indien er onderdelen ontbreken, neem dan contact op met onze Klantenservice.

### 3.3 Bewaring

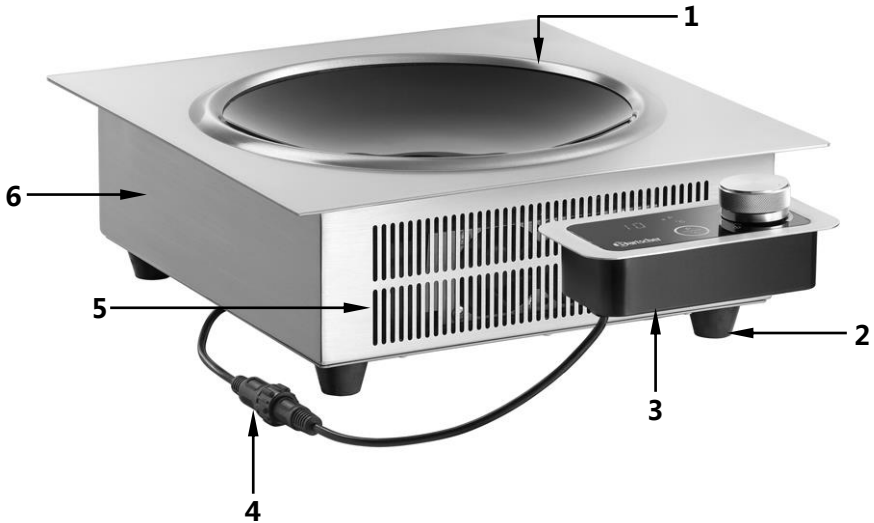
Bewaar de gesloten verpakking tot de installatie en volgens de op de buitenkant aangebrachte plaats- en bewaringsmarkering.

Verpakte apparaten alleen als volgt bewaren:

- niet buitenshuis bewaren,
- droog en stofvrij bewaren,
- niet blootstellen aan agressieve middelen,
- tegen straling van de zon beschermen,
- mechanische schokken vermijden,
- bij langere bewaring (> 3 maanden) regelmatig de algemene toestand van alle bestanddelen en van de verpakking controleren, indien nodig verbeteren of vernieuwen.

## 4. Specificaties

### 4.1 Overzicht van onderdelen



- 1 Kookpan
- 2 Poten (4)
- 3 Bedieningseenheid
- 4 Meerpolige verbindingsschroef
- 5 Ventilatie-gaten
- 6 Behuizing

## 4.2 Technische gegevens

<b>Benaming</b>	<b>Inbouw inductiewok IW35-EB</b>
Art.-Nr.:	<b>105997</b>
Materiaal:	Ombouw: edelstaal, kookholte: keramisch glas
Kleur:	Zilver / zwart
Versie:	<ul style="list-style-type: none"><li>▪ Aantal kookplaten: 1</li><li>▪ Soort kookplaat: inductie</li><li>▪ Besturing: elektronisch, draaiknop, touch</li><li>▪ Apparaataansluiting: stekkerklaar</li><li>▪ Pandetectie</li><li>▪ Oververhittingsbeveiliging</li><li>▪ Digitaal display</li><li>▪ Regulatie: vermogen, temperatuur</li><li>▪ Controlelampjes: vermogen, temperatuur</li><li>▪ Eigenschappen:<ul style="list-style-type: none"><li>- inbouw</li><li>- afzonderlijke besturingseenheid, kabellengte: 500 mm</li><li>- 2 ventilatoren</li></ul></li></ul>
Vermogensniveaus:	10, 500 W - 3500 W
Temperatuurregulatie:	10 niveaus, interval instelling: 20 °C Temperatuurbereik 60 °C – 240 °C
Aansluitwaarden:	3,5 kW / 230 V / 50/60 Hz
Afmetingen:	Apparaat: B 370 x D 390 x H 135 mm kookholte: Ø 260 mm besturingseenheid: B 170 x D 82 x H 60 mm
Gewicht:	7,5 kg

Technische wijzigingen voorbehouden!

## 5. Installatie

### 5.1 Plaats van installatie

- Het apparaat uitpakken en het verpakkingsmateriaal verwijderen volgens de milieuwetgeving.



#### **VOORZICHTIG!**

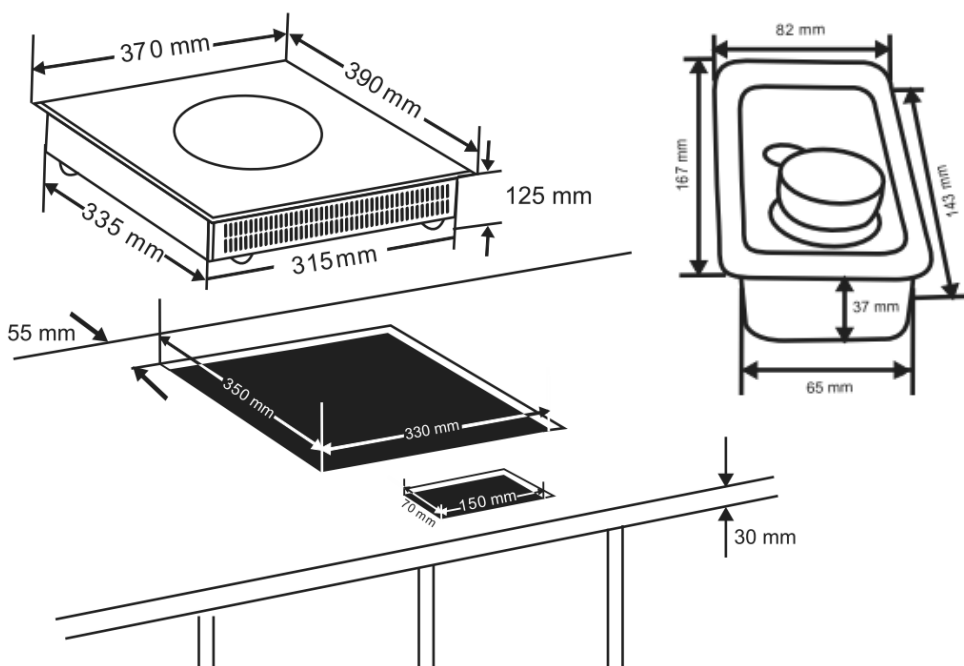
**Verwijder nooit het typeplaatje en waarschuwingsaanduidingen van het apparaat.**

- Het apparaat op een stabiel, droog, recht en water- en hittebestendig montageoppervlak zetten.
- Het is **verboden** om het apparaat dichtbij open vuur, elektrische kachels, ovens en andere warmtebronnen te gebruiken.
- Zorg ervoor dat de ventilatieopeningen niet geblokkeerd zijn, noch afgedekt omdat dat leidt tot de oververhitting van het apparaat.
- Behoudt een minimale afstand tot brandbare wanden en andere voorwerpen van 5 – 10 cm.
- Het apparaat **nooit** in een vochtige of natte omgeving zetten.
- Het is verboden het apparaat te monteren in de buurt van apparaten of voorwerpen die gevoelig zijn voor magnetische velden (bijv.: radio, televisie enz.).
- Het apparaat dient te worden gemonteerd op zo'n manier dat de toegang tot de contacten niet wordt geblokkeerd, om, als het nodig is snel het apparaat van het lichtnet te kunnen halen.

## 5.2 Montage

Het apparaat en de besturingseenheid zijn geschikt om in te bouwen in de werktafel. Tijdens de montage zich houden aan de volgende aanbevelingen:

1. Selecteer voor montage een werktafelplaat gemaakt van materiaal dat bestand is tegen hoge temperaturen om vervorming door thermische straling van het apparaat te voorkomen.
2. Zorg ervoor dat de dikte van de werktafel overeenkomt met de belastingvereisten (minimaal 30 mm).
3. Snijd het gat in de werktafelplaat uit zoals weergegeven in de onderstaande afbeelding.




4. Zorg voor voldoende ventilatie rond het apparaat, zorg ervoor dat de ventilatieopeningen niet geblokkeerd zijn.
5. **Let op:** de veilige afstand tussen het verwarmingsveld en de kast boven het apparaat moet minimaal 760 mm zijn, als er geen afzuigkap aanwezig is.

### 5.3 Elektrische aansluiting



#### **GEVAAR! Gevaar voor elektrische schokken!**

**Ondeskundige installatie van het apparaat kan verwondingen veroorzaken! Vergelijk de installatiegegevens van het lokale stroomnetwerk met de technische gegevens van het apparaat (zie typeschild). Het apparaat alleen aansluiten als bovenstaande gegevens overeenkomen!**

- Het elektrische circuit van het stopcontact moet beschikken over een 16A-beveiliging. Sluit het apparaat alleen rechtstreeks aan op een stopcontact met een beschermend contact; gebruik geen splitters of meerdere contacten.
- De kabels worden onder het apparaat geleid.
- Draai de draairegelaar naar de "UIT"-stand .
- Verbind de serveereenheid en de inductiekookplaat met behulp van een meerpolige verbindingsschroef.
- Sluit de stekker aan op een enkel contact. Er klinkt een akoestisch signaal. Het apparaat bevindt zich in de **Standby** modus.



## **6. Bediening**

### **6.1 Werking van inductiekookplaten**

Bij inductie-kookplaat wordt een geleiderspoel onder de glaskeramiëk onder spanning gezet. Hierbij ontstaan magneetvelden, die door een natuurkundig effect direct de bodem van de pan verwarmen.

Dit betekent tijd- en energiebesparing, omdat niet, zoals bij gebruikelijke kookvelden, eerst het verwarmingselement en de glaskeramiëk wordt verwarmd.

Een ander voordeel vormen - op grond van de boven beschreven technische eigenschappen - de zeer korte aankooktijden.

Verder volgt de warmtetoevoer snel elke verandering van de instelling en laat zich fijn gegradeerd regelen. De inductie-kookplaat reageert bij veranderingen van de instellingen vergelijkbaar snel met een gasfornuis, omdat de energie de pan meteen bereikt, zonder dat eerst andere materialen verwarmd moeten worden.

De inductietechniek verbindt deze reactiesnelheid met het principiële voordeel van de stroom, om de warmtetoevoer nauwkeurig te kunnen doseren.

#### **Overige voordelen van een inductiekoker:**

- Omdat het kookveld alleen maar indirect boven de bodem van het kookgerei verwarmd wordt, kan overlopend kookgoed niet vastbranden. De verwarming van het kookveld is alleen een gevolg van het hete kookgerei.
- Als het apparaat wordt ingeschakeld zonder dat er een pan op de plaat staat of als de pan wordt verwijderd van de plaat, dan hoort u een herhaald waarschuwings-signaal en het apparaat schakelt zichzelf na ca. 30 seconden uit.
- Het apparaat detecteert of er zich een geschikte pan op de kookplaat bevindt. Als de pan niet geschikt is voor inductie-kookplaten, dan vindt er geen energieoverdracht plaats. Het apparaat schakelt zich na ca. 30 seconden uit.

## 6.2 Geschikt kookgerei

Gebruik voor het koken in de inductiewok uitsluitend **bolvormige** wokpannen van staal, roestvrij staal of ander materiaal, die geschikt zijn voor **inductiekoken** (volg de gebruiksaanwijzing van het kookgerei).



**TIP!**

Voor een goede werking moeten deze pannen een magnetische bodem hebben (een magneet moet aan de pan blijven hangen).

### bijv. Bartscher wok W360R



- Materiaal: edelstaal
- Niet warm wordend: handgrepen aan beide kanten
- Capaciteit: 6 Liter
- Doorsnede: 360 mm
- Afmetingen: B 640 x D 360 x H 220 mm
- Gewicht: 2,85 kg
- In de set een deksel van RVS

**Art.-Nr.: 105981**

Wanneer de inductiewok een te hoge afwijking ten opzichte van een magnetiseerbare pan vaststelt, kan dit leiden tot daling van het vermogen en slechtere werking van de bescherming tegen oververhitting. Gebruik daarom geen kookgerei van aluminium, brons of niet-metalen materialen.

## 6.3 Bediening

### Bedieningspaneel



- |   |   |
|---|---|
| <b>1</b> Digitaal display   | <b>4</b> Positie <b>UIT</b> draaiknop              |
| <b>2</b> LED controlelampjes vermogen (1-10) en temperatuur  | <b>5</b> Keuzeknop functie vermogen / temperatuur  |
| <b>3</b> Draaiknop  |   |

- Reinig het apparaat en de bedieningseenheid voor het eerste gebruik volgens de aanwijzingen in hoofdstuk 7 „Reiniging“.
- In de kookholte een geschikte wok met te bereiden gerechten plaatsen.





## VOORZICHTIG !

Op het kookvlak geen pan zonder inhoud zetten.

Het verhitten van een lege pan of lege koekenpan activeert de oververhittingsbeveiliging, een foutsignaal klinkt en het apparaat schakelt uit. De foutmelding "E2" verschijnt op het digitale display.



De pan van het kookvlak nemen en het apparaat enige minuten laten staan om af te koelen. Vervolgens kan het apparaat opnieuw worden gebruikt.

## Instellingen

### Vermogen

- Om het apparaat in te schakelen, draait u de draaiknop met de wijzers van de klok mee totdat u een "klik" hoort.
- Het apparaat schakelt naar de vermogensstand en het **fabrieksmatig ingestelde vermogensniveau "1"** verschijnt op het digitale display. Het LED controlelampje van de vermogensmodus (1-10) brandt.
- De draaicontrole-eenheid kan op elk moment tussen 1-10 worden gewijzigd. Op de digitale display verschijnt het gekozen vermogensniveau.

### Temperatuur

- Om uit de vermogensmodus te gaan, de functieknop  indrukken om over te gaan naar de temperatuurmodus. Het apparaat springt op de **fabrieksinstelling voor de temperatuur 60 °C**, die verschijnt op de digitale display. Het LED controlelampje voor de temperatuur  brandt.
- Met behulp van de draaiknop kan op elk willekeurig moment de instelling tussen 60 °C en 240 °C worden veranderd. De volgende instellingen zijn mogelijk:

**60, 80, 100, 120, 140, 160, 180, 200, 220 en 240 °C.**



## AANWIJZING!

Tijdens het gebruik kunt u op elk moment schakelen tussen de voedings-

modus en de temperatuurmodus door op de selectieknop  te drukken en het gewenste vermogen en temperatuurniveau te selecteren met de draaiknop.

- Schakel het apparaat uit na beëindiging van het kookproces of warmhoudproces door de draaiknop ① naar de UIT-positie te draaien.



## AANWIJZING!

De inductie-kookplaat schakelt automatisch uit als er gedurende 2 uur geen instelling wordt ingesteld. De ventilator werkt nog ongeveer 2 minuten om de elektronika te koelen.

## 7. Reiniging



### WAARSCHUWING!

Voor het beginnen met reinigen, het apparaat (draaiknop naar positie UIT ① draaien) en van het lichtnet halen (de stekker eruit trekken!).

Het apparaat laten afkoelen.

Voor het reinigen van het apparaat geen waterstroom onder druk gebruiken!

Zorg ervoor dat er geen water in het apparaat komt.



### VOORZICHTIG!

Het is nooit toegestaan om voor het reinigen scherpe of schurende reinigingsmiddelen te gebruiken, die het oppervlak van het apparaat kunnen bekrassen.

Gebruik nooit reinigingsmiddelen die benzine of oplosmiddelen bevatten.

- Maak het apparaat regelmatig schoon
- **De kookholte, bedieningseenheid** en **ombouw** reinigen met een zacht, vochtig doekje, en een mild, niet-schurend reinigingsmiddel.
- Zorg ervoor dat de ventilatieopeningen vrij zijn van vuil en stof door ze regelmatig te reinigen (bijv. met behulp van een penseel of blazer).
- Droog en polijst het oppervlak ten slotte met een zachte, droge doek.

## 8. Mogelijke storingen

Als in het apparaat een stoornis optreedt, en op de digitale display een foutcode wordt vermeld, dient te worden gecontroleerd op onderstaande tabel of de storing kan worden verholpen vóór het opnemen van contact met de service of verkoper.

Fout code	Oorzaak	Oplossing
E1	<ul style="list-style-type: none"><li>Het apparaat verwarmd te veel (als gevolg van verstopte ventilatie-openingen)</li><li>Beschadigd onderdeel (bijv. transistor).</li></ul>	<ul style="list-style-type: none"><li>De ventilatie-openingen openen. Het apparaat enkele minuten laten afkoelen, en vervolgens kan hij weer gebruikt worden. Als na afkoelen de foutcode nog steeds op de digitale display verschijnt, neem dan contact op met de verkoper.</li><li>Neem contact op met de verkoper</li></ul>
E2	<ul style="list-style-type: none"><li>De oververhittings-beveiliging is in werking getrokken, het apparaat schakelt uit.</li></ul>	<ul style="list-style-type: none"><li>Trek de stekker uit het stopcontact. Neem de pan van het kookvlak. Het apparaat enige minuten laten afkoelen en vervolgens opnieuw aanzetten.</li></ul>
E3	<ul style="list-style-type: none"><li>Korte stroomonderbreking</li></ul>	<ul style="list-style-type: none"><li>Trek de stekker uit het stopcontact. Na enige minutn het apparaat opnieuw op het lichtnet aansluiten. Een elektricien de lichtnetaansluiting laten controleren.</li></ul>

**Indien de functiestoornissen niet verwijderd kunnen worden:**

- Behuizing **niet** openen,
- Klantendienst informeren of contact opnemen met verkoper waarbij het volgende dient te worden opgegeven:
  - de aard van de werkingsstoornis;
  - het artikel- en serienummer (af te lezen op het typeplaatje aan de achterzijde van het apparaat);
  - aankoopdatum.

## 9. Afvalverwijdering

### Oude apparaten



Elektrische apparaten zijn gemarkeerd met dit symbool. Elektrische apparaten mogen niet bij het huishoudelijk afval worden gegooid. Als het apparaat niet langer gebruikt kan worden, is elke consument verplicht om elektrische apparaten afzonderlijk naar de aangewezen inzamelplaats van zijn gemeente te brengen.



**TIP!**

Elektrische apparaten moeten op de juiste manier gerecycled en verwijderd worden om de effecten op het milieu te vermijden.

- Koppel het apparaat los van het lichtnet en de voedingskabel van het apparaat.