



A120408

Bartscher GmbH
Franz-Kleine-Str. 28
D-33154 Salzkotten
Німеччина

Тел. +49 5258 971-0
Факс: +49 5258 971-120
Технічна допомога: +49 5258 971-197
www.bartscher.com



Версія: 6.0

Дата підготовки: 2022-05-05

Оригінальна інструкція з експлуатації

1	Безпека	2
1.1	Пояснення попереджувальних слів	2
1.2	Вказівки щодо безпеки	3
1.3	Використання за призначенням	6
1.4	Використання не за призначенням	6
2	Загальна інформація	7
2.1	Відповідальність та гарантія	7
2.2	Захист авторських прав	7
2.3	Декларація про відповідність	7
3	Перевезення, упаковка та зберігання	8
3.1	Контроль доступу	8
3.2	Упаковка	8
3.3	Зберігання	8
4	Технічні параметри	9
4.1	Технічні дані	9
4.2	Функції приладу	9
4.3	Перелік складових частин приладу	10
5	Встановлення і експлуатація приладу	11
5.1	Встановлення приладу	11
5.2	Експлуатація приладу	12
6	Очищення і Видалення накипу	16
6.1	Інформація на тему безпеки під час чищення	16
6.2	Очищення	16
6.3	Видалення накипу	17
7	Можливі несправності	17
8	Утилізація	18



Перш ніж користуватися приладом, слід прочитати інструкцію з експлуатації приладу та зберігати її у доступному місці!

Ця інструкція з експлуатації описує встановлення, використання та ремонт приладу, служить важливим джерелом інформації і є посібником користувача. Ознайомлення та дотримання всіх вказівок з техніки безпеки та експлуатації приладу є умовою безпечної та правильної його роботи. Крім того, застосовуються положення щодо запобігання нещасних випадків, правила з охорони та гігієни праці та законодавчі норми, що діють у галузі використання пристрою.

Перед початком роботи з пристроєм, і, зокрема, перед введенням його в експлуатацію, будь ласка, прочитайте ці інструкції, щоб уникнути травм людей і пошкодження майна. Неправильне використання може призвести до пошкоджень.

Ця інструкція з експлуатації є невід'ємною частиною виробу і повинна зберігатися в безпосередній близькості від пристрою та бути доступною у будь-який час. Після передачі пристрою також слід передати цю інструкцію з експлуатації.

UK

1 Безпека

Прилад було виготовлено згідно з чинними технічними принципами. Однак пристрій може становити джерело небезпеки, якщо його використовувати неправильно або не за призначенням. Усі особи, які користуються пристроєм, повинні дотримуватися інформації, що міститься в цій інструкції з експлуатації, та дотримуватися вказівок на тему безпеки.

1.1 Пояснення попереджувальних слів

Важливі вказівки щодо безпеки експлуатації пристрою та попереджувальна інформація позначені в цій інструкції з експлуатації відповідними символами. Цих інструкцій слід суворо дотримуватися, щоб уникнути нещасних випадків, травм та пошкодження майна.



НЕБЕЗПЕКА!

Попереджувальне слово НЕБЕЗПЕКА попереджає про небезпеку, яка може призвести до серйозних травм або смертельних випадків, якщо їх не уникати.



ЗАСТЕРЕЖЕННЯ!

Попереджувальне слово **ЗАСТЕРЕЖЕННЯ** попереджає про загрози, які можуть призвести до середньої тяжкості травм або смертельних випадків, якщо їх не уникати.



ПОПЕРЕДЖЕННЯ!

Попереджувальне слово **ПОПЕРЕДЖЕННЯ** попереджає про загрози, які можуть призвести до легких або помірної тяжкості травм, якщо їх не уникати.

УВАГА!

Попереджувальне слово **УВАГА** вказує на можливі пошкодження майна, які можуть виникнути, якщо не дотримуватися вказівок на тему безпеки.

ПОВІДОМЛЕННЯ!

Символ **ПОВІДОМЛЕННЯ** ознайомлює користувача з додатковою інформацією та інструкціями щодо експлуатації пристрою.

UK

1.2 Вказівки щодо безпеки

Електричний струм

- Занадто висока напруга мережі або неправильна установка можуть призвести до ураження електричним струмом.
- Прилад можна підключати лише в тому випадку, якщо дані на номінальній табличці відповідають напрузі мережі.
- Щоб уникнути електричних коротких замикань, пристрій слід тримати в сухому стані.
- Якщо під час роботи виникають несправності, пристрій слід негайно відключити від джерела живлення.
- Не торкатися вилки пристрою мокрими руками.
- Ніколи не брати пристрій, якщо він упав у воду. Відразу відключити пристрій від джерела електричного живлення.
- Будь-які ремонтні дії та відкриття корпусу можуть виконуватися тільки спеціалістами та відповідними майстернями.

- Не переносити пристрій за допомогою приєднувального проводу.
- Не допускати контакту приєднувального проводу з джерелами тепла та гострими краями.
- Приєднувальний провід не можна згинати, стискати або зав'язувати.
- Приєднувальний кабель пристрою завжди має бути повністю розкрученим.
- Ніколи не слід класти пристрій або інші предмети на приєднувальний провід.
- Для того щоб відключити пристрій від джерела електричного живлення, слід завжди братися за вилку.
- Кабель живлення слід регулярно перевіряти на відсутність пошкоджень. Не використовуйте прилад із пошкодженим кабелем живлення. Якщо кабель пошкоджений, то з метою безпеки його замінити може тільки сервісний центр або кваліфікований електрик.

Горючі матеріали

- Ніколи не піддавати прилад впливу високої температури, наприклад, від плити, печі, відкритого вогню, приладів, що утримують тепло тощо.
- Регулярно чистити прилад, щоб уникнути небезпеки виникнення пожежі.
- Не накривати прилад, наприклад, алюмінієвою фольгою або серветками.
- Приладом слід користуватися тільки при використанні призначених для нього матеріалів та відповідних параметрів температури. Матеріали, харчові продукти та залишки їжі в приладі можуть загорітися.
- Ніколи не використовувати прилад поблизу горючих, легкозаймистих матеріалів, наприклад, бензин, спирт тощо. Високі температури призводять до випаровування цих матеріалів і в результаті контакту з джерелами запалювання вони можуть вибухнути.
- У кожному випадку перед початком відповідних дій з гасіння пожежі слід відключити прилад від джерела електричного живлення. Ніколи не гасити вогонь водою, коли прилад підключений до джерела електричного живлення. Після гасіння пожежі слід забезпечити достатню кількість свіжого повітря.

Гарячі поверхні

- Поверхні пристрою під час роботи нагріваються. Існує небезпека опіків. Висока температура також утримується після відключення.
- Не торкатися гарячих поверхонь пристрою. Слід користатися доступними елементами управління та ручками.
- Пристрій транспортувати та чистити лише після повного охолодження.
- Гарячі поверхні не обприскувати холодною водою або горючими рідинами.

Експлуатація лише під наглядом

- Пристрій можна експлуатувати лише під наглядом.
- Слід завжди триматися в безпосередній близькості від пристрою.

Обслуговуючий персонал

- Цей пристрій не можуть обслуговувати особи (у тому числі діти) з обмеженими фізичними, сенсорними або розумовими здібностями або особи з обмеженим досвідом та/або обмеженими знаннями.
- Не залишати дітей без нагляду під час роботи приладу, щоб вони не гралися з ним і не вмикали його.

Неправильна експлуатація

- Неправильне або невідповідне за призначенням використання може призвести до пошкодження пристрою.
- Пристрій можна використовувати лише в безперечному технічному стані, що гарантує безпечну експлуатацію.
- Пристрій можна використовувати лише якщо приєднання знаходяться в безперечному технічному стані, що гарантує безпечну експлуатацію пристрою.
- Пристрій можна використовувати лише тоді, коли він чистий.
- Слід використовувати тільки оригінальні запчастини. Ніколи не слід самостійно ремонтувати пристрій.
- Не можна здійснювати жодних модифікацій або змін у пристрої.

1.3 Використання за призначенням

Будь-яке відхилення від користування за прямим призначенням і/або інше використання приладу, ніж описано нижче, заборонено і вважається неправильним: використанням НЕ за цільовим призначенням.

Наступні види використання є використанням за призначенням:

- підігрів ковбасок
- підігрів булочок.

1.4 Використання не за призначенням

Використання не за призначенням може призвести до серйозних травм людей та майна, спричинених електричною напругою, пожежею або ж високою температурою. За допомогою приладу можна виконувати лише роботи, описані в цій інструкції.

Наступні види використання не є використанням за призначенням:

- підігрів невідповідних харчових продуктів.

2 Загальна інформація

2.1 Відповідальність та гарантія

Уся інформація та вказівки, що містяться в даній інструкції з експлуатації, були викладені з урахуванням діючих норм і правил, сучасної інженерії, та наших знань і багаторічного досвіду. У разі замовлення спеціальних моделей приладу або ж якихось додатків, а також у випадку застосування новітніх технологій, доставлений прилад за деяких обставин може відрізнятись від пояснень та рисунків, що містяться в даній інструкції з експлуатації.

Виробник **не несе відповідальності** за пошкодження та дефекти приладу внаслідок:

- недотримання вказівок,
- використання не за призначенням,
- впровадження технічних змін користувачем,
- використання незатверджених запчастин.

Ми залишаємо за собою право вносити технічні зміни в прилад для підвищення його продуктивності та вдосконалення.

2.2 Захист авторських прав

Дана інструкція з експлуатації приладу, а також тексти, рисунки, фотографії та інші елементи, що містяться в ній, захищені авторським правом. Без письмової згоди виробника забороняється відтворювати зміст інструкції з експлуатації приладу в будь-якій формі та будь-яким способом (включаючи її фрагменти), а також використовувати та / або передавати її зміст третій стороні. Порушення вищезазначеного тягне за собою зобов'язання сплатити компенсацію. Ми залишаємо за собою право на подальший розгляд претензій.

2.3 Декларація про відповідність

Прилад відповідає чинним стандартам та директивам Європейського Союзу. Це підтверджено Декларацією відповідності ЄС. В разі потреби ми з радістю надішлемо Вам потрібну декларацію про відповідність.

3 Перевезення, упаковка та зберігання

3.1 Контроль доступу

Після отримання негайно переконайтесь, що прилад є повністю укомплектований та чи його не було пошкоджено під час перевезення. У разі видимих пошкоджень товару під час перевезення відмовтеся від його прийняття або ж домовтеся про його умовне прийняття. На транспортних документах / накладній транспортної компанії слід вказати розмір шкоди та скласти рекламцію. Про приховані збитки слід повідомити одразу після їх виявлення, оскільки про відшкодування збитків можна зголосити лише у відповідний строк подання претензій.

У разі відсутності деталей або аксесуарів, зверніться, будь ласка, до нашого Відділу обслуговування клієнтів.

3.2 Упаковка

Не викидайте, будь ласка, картонну коробку від приладу. Вона може знадобитися для зберігання приладу під час переїзду або при його доставці до нашого сервісного центру у разі будь-яких пошкоджень.

Упаковка та окремі компоненти виготовлені з вторинних матеріалів. Це, зокрема: пластикова плівка та пакети, картонна упаковка.

Утилізуючи упаковку, треба дотримуватись правил, що діють у даній країні.

Пакувальні матеріали, які можуть бути використані повторно, повинні підлягати вторинній переробці.

3.3 Зберігання

Упаковку слід зберігати закритою до часу встановлення приладу, а під час її зберігання слід дотримуватися інструкцій, розташованих назовні, щодо способу укладання та зберігання. Упаковку слід зберігати лише в наступних умовах:

- у закритих приміщеннях
- у сухому та вільному від пилу середовищі
- подалі від агресивних агентів
- в місці, захищеному від сонячних променів
- в місці, захищеному від механічних ударів.

У разі більш тривалого зберігання (понад три місяці) слід регулярно перевіряти стан усіх деталей та упаковки; При необхідності упаковку слід замінити.

4 Технічні параметри

4.1 Технічні дані

Назва:	Пристрій для хот-догів, 4 шпильок для тостів
Номер арт.:	A120408
Матеріал:	високоякісна сталь
Діаметр скляного циліндра в мм:	200
Висота скляного циліндра в мм:	240
Кількість шпильок для тостів:	4
Діапазон температур: від - до в °С:	40 - 100
Споживана потужність:	0,96 кВт 230 В 50 Гц
Габарити (шир. x гл. x вис.) в мм:	500 x 285 x 390
Вага в кг:	7,6

Ми залишаємо за собою право вносити технічні зміни!

UK

Версія / характеристики

- Регулювання температури: плавно
- Вимикач увімкнення/вимкнення з індикатором живлення для підігрівача ковбасок
- Перемикач увімкнення/вимкнення з індикатором живлення для тостів
- Контрольні лампочки:
 - нагрівання
 - Увімк./вимк.
- 4 шпильки для тостів

4.2 Функції приладу

Відповідні ковбаски для хот-догів витримують у теплі в скляному циліндрі, нагріті до 100 °С, протягом потрібного часу.

Для розігріву булочок для хот-догів використовуються шпильки.

4.3 Перелік складових частин приладу

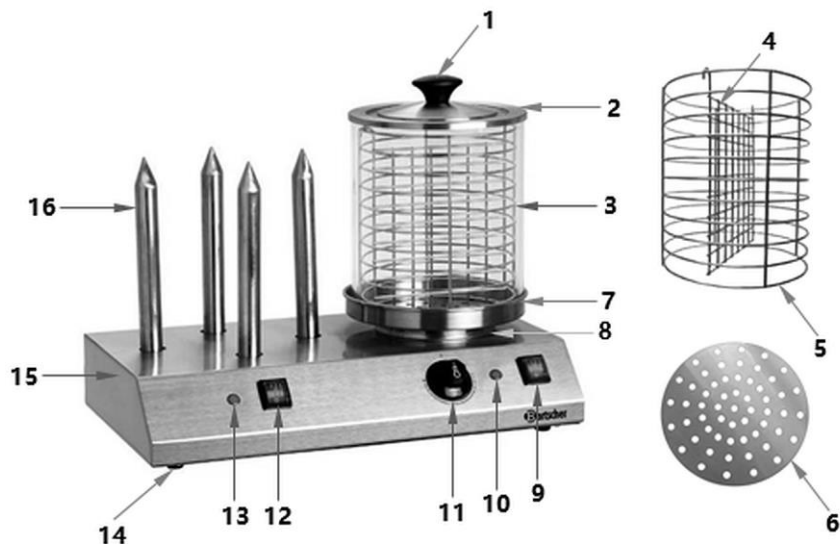


Рис. 1

- | | |
|---|--|
| 1. Ручка кришки | 2. Кришка |
| 3. Скляний циліндр | 4. Сітка розділення |
| 5. Кошик | 6. Перфороване деко |
| 7. Піддон для води | 8. Варильна поверхня |
| 9. Вимикач увімкнення/вимкнення підігрівача ковбасок з вбудованою робочою лампою (червоний) | 10. Індикатор нагріву підігрівача ковбасок (зелений) |
| 11. Регулятор температури | 12. Перемикач увімкнення/вимкнення для тостів з вбудованою робочою лампою (червоний) |
| 13. Індикатор нагрівання шпильок для тостів (зелений) | 14. Ніжки (4x) |
| 15. Корпус | 16. Шпильки для тостів (4x) |

Оснащення (доступне опціонально)



Рис. 2

Захист для скляного циліндра для хот-догів 200

Матеріал: силікон

Призначений для: скляного циліндра для хот-догів діаметром 200 мм

Розміри: шир. 200 x гл. 200 x вис. 14 мм

Вага: 0,028 кг

Арт. № A120430

5 Встановлення і експлуатація приладу

5.1 Встановлення приладу

Розпакування / встановлення

- Розпакувати пристрій та видалити усі зовнішні та внутрішні елементи упаковки, а також захист на час транспорту.



ОБЕРЕЖНО!

Небезпека задушення!

Унеможливити дітям доступ до пакувальних матеріалів, таких як поліетиленові пакети та пінополістирольні елементи.

- Якщо на пристрої є захисна плівка, її слід зняти. Захисну плівку слід знімати повільно, щоб не залишився слід клею. Видалити залишки клею за допомогою відповідного розчинника.
- Слід поводитися обережно, щоб не пошкодити номінальну табличку та попереджувальні інструкції на пристрої.
- **Ніколи** не встановлюйте пристрій у вологому або мокрому середовищі.
- Пристрій повинен розташовуватися таким чином, щоб з'єднання були легко доступними для швидкого відключення, якщо виникне потреба.
- Пристрій слід розміщувати на поверхні з наступними властивостями:
 - рівна, з достатньою вантажопідйомністю, водостійка, суха і стійка до високих температур
 - досить велика, щоб можна було працювати з пристроєм без перешкод
 - легкодоступна

- яка має хорошу вентиляцію.
- Дотримуватись достатньої відстані від країв столу. Прилад міг би перекинутися і впасти.
- Дотримуватись відстані не менше 10 см від горючих стін та інших предметів.

Підключення до струму

- Переконайтесь, що технічні дані пристрої (див. номінальну табличку) відповідають технічним характеристикам локальної електромережі.
- Підключити пристрій до одинарної, правильно забезпеченої розетки із захисним контактом. Не підключати прилад до багатократної розетки.
- Приєднувальний провід прокласти так, щоб ніхто не міг ходити по ньому і не спотикатися, зачіплюючись за нього.
- Не використовувати прилад із зовнішнім таймером або пультом дистанційного керування.

УК

5.2 Експлуатація приладу



ЗАСТЕРЕЖЕННЯ!

Небезпека отримання опіків!

Корпус, скляний циліндр, кошик, сітка, шпильки та кришка дуже нагріваються під час використання.

Не торкатись до пристрою.

Працювати з обладнанням слід в захисних рукавицях.

Небезпека опіків!

Під час зняття кришки зі скляного циліндра може виходити гаряча пара.

Обережно зніміть кришку зі скляного циліндра.

Користуватися захисними рукавицями.

Перед першим використанням

1. Перед першим використанням очистіть пристрій відповідно до інструкцій у цьому розділі **6 «Очищення та видалення накипу»**.
2. Всі помиті поверхні і елементи слід ретельно осушити.

Запуск пристрою

1. Вставте піддон для води і наповніть його приблизно на 3/4 холодною питною водою.
2. Потім поставити скляний циліндр на піддон для води.
3. На завершення, покласти кришку на скляний циліндр.
4. Підключити пристрій до відповідної одинарної розетки.
5. Установіть перемикач увімкнення/вимкнення підігрівача ковбасок в положення "I".

Загориться червона контрольна лампочка роботи у вмикачі/вимикачі.

6. Повернути регулятор температури в найвище положення "MAX". Зелений індикатор нагріву на правій стороні терморегулятора загориться і буде горіти, поки не буде досягнуто заданої температури.

7. За допомогою цього параметра коротко нагрійте воду.
8. Потім встановіть поворотний регулятор температури в положення «0».
9. Вимкніть пристрій за допомогою перемикача увімкнення/вимкнення підігрівача ковбасок.
10. Зачекати, поки пристрій охолоне.
11. Після охолодження зніміть кришку, а потім скляний циліндр.
12. Спорожніть піддон для води.
13. Наприкінці ретельно промийте піддон для води та скляний циліндр чистою водою.

Підігрівання ковбасок

1. Знову вставте піддон для води та наповніть його приблизно на 3/4 холодною питною водою.

ЗАСТЕРЕЖЕННЯ!

Регулярно перевіряйте рівень води в піддоні для води. Ніколи не використовувати прилад без води! Не переповнюйте піддон для води.

2. Помістіть перфорований піддон на піддон для води.
3. Вдягніть скляний циліндр на піддон для води.
4. Тепер помістіть кошик у скляний циліндр.
5. Нарешті, прикріпіть сітчасту перегородку до кошика.
6. Готові ковбаски помістіть у кошик (мал. 3).

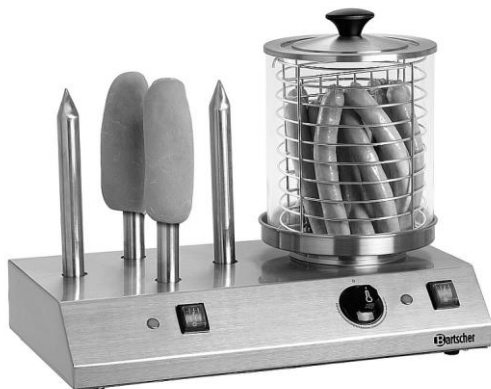


Рис. 3

7. Покласти кришку на скляний циліндр.
8. Встановити регулятор температури у найвище положення "MAX", щоб нагріти воду у піддоні для води.

Зелена індикаторна лампа нагріву на правій стороні терморегулятора загоряється під час фази нагріву і гасне, коли досягається задана температура.

9. Через деякий час поверніть регулятор температури проти годинникової стрілки до потрібної температури.

УВАГА!

Якщо перемикач відбувається занадто пізно, залишкове тепло, що виділяється нагрівальною плитою, може призвести до занадто тривалого приготування їжі.

Ковбаски будуть зберігатися теплими при заданій температурі.

10. За потреби витягати ковбаски з кошика.
11. Обережно зняти кришку зі скляного циліндра . Піднімайте кришку лише за ручку, що входить до комплекту.
12. Використовувати відповідне кухонне приладдя, таке як щипці, виделки тощо.

Підігрівання булочок

1. Натисніть перемикач увімкнення/вимкнення шпильок для тостів у положення «I», щоб нагріти шпильки для тостів.

ПІДКАЗКА!

Встановлення і експлуатація приладу

Завжди спочатку нагрівайте шпильки, перш ніж покласти на них булочки для хот-догів.

Загориться зелена контрольна лампа живлення на вмикачі/вимикачі. Коли зелена контрольна лампа нагріву згасне, це означає, що температура досягнута.

2. Під час роботи будьте обережні, щоб не зачепити одяг за спеціальні шпильки.
3. Обережно покладіть відповідні булочки для хот-догів на шпильки для тостів (мал. 3).

ЗАСТЕРЕЖЕННЯ!

Небезпека отримання опіків!

Під час використання шпильки для тостів дуже нагріваються.

Будьте особливо обережні при надяганні булочок для хот-догів!

4. Коли булочки для хот-догів нагрілись, зніміть їх зі шпильок.

Приготування хот-догів

1. Наповніть булочки для хот-догів за бажанням:
 - розрізати булку уздовж,
 - вийняти гарячу ковбаску з кошика,
 - покласти ковбаску в булочку для хот-дога,
 - зверху покласти, наприклад, майонез із зеленню, гірчицею, кетчупом, корнішоном та карамелізованою цибулею,
 - потім подайте хот-дог.

Вимкнення пристрою

1. Коли прилад більше не використовується, поверніть перемикач температури проти годинникової стрілки до початкового значення.
2. Установіть перемикач увімкнення/вимкнення підігрівача ковбасок в положення «О».
3. Встановіть перемикач увімкнення/вимкнення шпильки для тостів у положення «О».
4. Від'єднати пристрій від розетки (витягнути штепсель!).

6 Очищення і Видалення накипу

6.1 Інформація на тему безпеки під час чищення

- Перед чищенням пристрій необхідно відключити від мережі живлення.
- Залишити пристрій для повного охолодження.
- Звертати увагу, щоб в пристрій не потрапляла вода. Не занурювати пристрій під час чищення у воду чи інші рідини. Для очищення пристрою не використовувати струмінь води під тиском.
- Не використовувати для очищення пристрою будь-які гострі або металеві предмети (ніж, виделка тощо). Гострі предмети можуть пошкодити пристрій і призвести до ураження електричним струмом, якщо він контактує з провідними частинами.
- Не використовувати для очищення будь-які абразивні чистячі засоби, що містять розчинники або їдкі чистячі засоби. Вони можуть пошкодити поверхню.

6.2 Очищення

1. Пристрій слід регулярно чистити в кінці робочого дня, а в разі необхідності частіше.
2. Зніміть з пристрою окремі частини (кришку, скляний циліндр, кошик, сітку, перфоровану пластину та піддон для води).

ПРИМІТКА!

З міркувань гігієни піддон слід чистити мінімум два рази на день!

3. Промийте зняті частини теплою водою, м'якою тканиною або губкою та м'яким миючим засобом.
4. Ретельно промити чистою водою, щоб повністю видалити залишки чистячого засобу.
5. На завершення осушити помиті компоненти за допомогою м'якої ганчірки для посуду.
6. Протріть шпильки та корпус м'якою тканиною або губкою з м'яким миючим засобом.
7. Витерти за допомогою чистої ганчірки.
8. Протирайте панель керування та з'єднувальний кабель лише злегка вологою ганчіркою. Переконайтеся, що вода не потрапила в органи керування.
9. Ретельно витріть вимиті поверхні м'якою ганчіркою.

6.3 Видалення накипу

ПРИМІТКА!

Відсутність регулярного, відповідного до інструкції, видалення накипу, є підставою для неприйняття претензії. Рекламачії такого типу не покриваються гарантією!

Несприятливі властивості води та солей, жиру та спецій, що виділяються з ковбас, сприяють агресивному складу води, який може навіть вступати в реакцію з металом.

1. З вищезазначених причин очищайте піддон для води один раз на день; інакше на піддоні може з'явитися корозія.
2. Використовувати доступні в продажі засоби для видалення накипу (дотримуватись інструкцій виробника!) або водно-оцтовий розчин (співвідношення 3:1).
3. Наприкінці, очистіть пристрій, як описано в пункті "**Чищення**".

7 Можливі несправності

У таблиці нижче описані можливі причини та способи усунення роботі або помилок, що виникають під час роботи пристрою. Якщо несправності неможливо усунути, слід звернутися до сервісного центру.

При цьому слід обов'язково вказати номер артикула, назву моделі та серійний номер. Ці дані можна знайти на номінальній табличці пристрою.

Помилка	Можлива причина	Видалення
Прилад увімкнено, терморегулятор налаштований, але червона індикаторна лампочка в перемикачі не світиться і плитка залишається холодною	Неправильно підключена вилка	Вставити правильно вилку
	Спрацював запобіжник електричного живлення	Перевірити запобіжник, перевірити пристрій після підключення до іншої розетки
	Пошкоджений кабель підключення	Звернутися в сервісний центр

Помилка	Можлива причина	Видалення
Прилад увімкнено, терморегулятор налаштований, червоний індикатор роботи не горить, але нагрівальна плитка нагрівається	Пошкоджена контрольна лампочка роботи	Звернутися в сервісний центр
Прилад увімкнено, терморегулятор налаштований, горить червона лампочка роботи, нагрівальна плитка не нагрівається	Пошкоджений нагрівальний елемент	Звернутися в сервісний центр
Перемикач увімкнення/вимкнення тостів увімкнено, але шпильки не нагріваються.	Несправний термостат шпильок для підігріву булочок.	Звернутися в сервісний центр

8 Утилізація

Електричні пристрої



Електричні прилади мають такий символ. Електричне обладнання повинно бути видалено і утилізовано належним і екологічним способом. Не можна утилізувати електричні прилади разом з побутовими відходами. Відключити пристрій від джерела живлення та видалити з нього приєднувальний кабель.

Електричне обладнання слід доставити до визначених пунктів збору.