

Seifenspender Infrarot-Sensor S1
für Wandmontage

D/A/CH

Soap dispenser with infrared
sensor S1 wall mounted

GB/UK

Distributeur de savon à capteur
infrarouge S1 pour montage mural

F/B/CH

Dispenser di sapone liquido con sensore
a infrarossi S1 per montaggio a parete

I/CH

Dispensador de jabón con sensor
infrarrojo S1 para montaje en pared

E

Distribuidor de sabão com sensor de
infravermelhos S1 para montagem em parede

P

Zeepdispenser met infraroodsensor S1
voor wandmontage

NL/B

Sæbedispenser S1 med infrarød
sensor til vægmontage

DK

Настенный дозатор для жидкого
мыла с инфракрасным датчиком S1

RUS

S1 Duvara monteli kızıl ötesi
sensorlu sabunluk

TR

Dozownik do mydła z czujnikiem
podczerwieni S1 do montażu ściennego

PL

Dávkoč mýdla infračervený
senzor S1 pro montáž na stěnu

CZ

Dozator tekućeg sapuna s infracrvenim
senzorom S1 za zidnu montažu

HR

S1 infravörös érzékelős
szappanadagoló fali rögzítésre

H

Αντλία υγρού σαπουνιού με αισθητήρα
υπερύθρων S1 για επίτοχη τοποθέτηση

GR



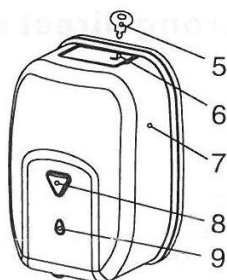
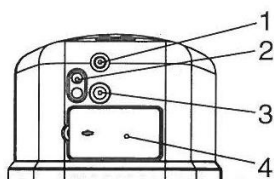
850009

Dane techniczne

Nazwa:	<ul style="list-style-type: none"> • Dozownik do mydła z czujnikiem podczerwieni S1 do montażu ściennego
Numer artykułu:	<ul style="list-style-type: none"> • 850009
Materiał:	<ul style="list-style-type: none"> • stal chromowo-niklowa 18/10, szczotkowana
Pojemność:	<ul style="list-style-type: none"> • 1 litr
Wymiary:	<ul style="list-style-type: none"> • szer. 138 x gł. 100 x wys. 210 mm
Ciężar:	<ul style="list-style-type: none"> • 1,0 kg
Wyposażenie:	<ul style="list-style-type: none"> • Materiały mocujące, 2 kluczyki: do komory na baterie i zbiorniczka na mydło

Dostawa bez napełnienia!

Przegląd podzespołów



rys. 1

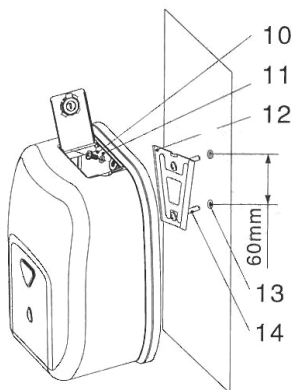
1. Otwór wylotowy do mydła
2. Czujnik podczerwieni
3. Przełącznik **WŁ/WYŁ**
4. Pokrywa komory na baterie
5. Kluczyk do komory na baterie/zbiorniczka na mydło
6. Osłona zbiorniczka na mydło
7. Obudowa
8. Okienko do kontroli poziomu napełnienia
9. Czerwona dioda świecąca

Właściwości

- idealny do stosowania w publicznych łazienkach, jak np. w gastronomii, hotelarstwie, na lotniskach itd.;
- dozowanie za pomocą czujnika podczerwieni;
- system dozowania mydła bez wkładów;
- okienko do kontroli poziomu napełnienia;
- zasilanie: 4 baterie (1,5 V AA LR6) – **poza** zakresem dostawy!

Montaż

- Rozpakować urządzenie i całkowicie usunąć materiał opakowaniowy.
- Zamocować dozownik do mydła w pobliżu umywalki tak, aby był on łatwo dostępny.

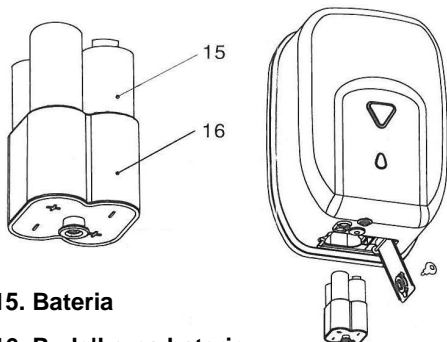


- 10. Śruba M4x8
- 11. Podkładka
- 12. Uchwyt ścienny
- 13. Kołek rozprężny (2)
- 14. Śruby (2)

rys. 2

- Otworzyć osłonę zbiorniczka na mydło (6) za pomocą odpowiedniego kluczyka (5) i otworzyć zbiorniczek na mydło (il. 1).
- Odłączyć uchwyt ścienny od zbiorniczka na mydło i na podstawie otworów w uchwycie, na odpowiedniej wysokości, wyznaczyć na ścianie miejsca wiercenia (rys. 2).
- Wywiercić 2 otwory w ścianie i umieścić w nich dostarczone kołki rozprężne (13). Przykręcić uchwyt do ściany za pomocą dostarczonych śrub (14), a następnie zawiesić na nim zbiorniczek na mydło. Zbiorniczek na mydło musi się dobrze zająć z uchwycem.
- Ręcznie dokręcić śrubę (10) wewnątrz zbiorniczka.

Wkładanie baterii



15. Bateria

16. Pudełko na baterie

- Za pomocą kluczyka (5) otworzyć osłonę komory (4) na baterie, Otworzyć komorę i wyjąć pudełko (16) na baterie.
- W pudełku na baterie umieścić 4 baterie (1,5 V AA LR6) z uwzględnieniem biegunów "+" i "-", umieścić pudełko na baterie w komorze i zamknąć komorę na baterie. (rys. 3)

rys. 3

Napełnianie płynnym mydłem i pobieranie mydła



rys. 4



rys. 5

- Do zbiorniczka na mydło wlać żądaną ilość mydła w płynie (rys. 4).
- Trzymając dłoń pod zbiorniczkiem na mydło pobrać odpowiednią ilość płynnego mydła. Dzięki czujnikowi podczerwieni (2) umieszczonemu w dolnej części dozownika następuje dokładne dozowanie płynnego mydła (rys. 5).
- Regularnie uzupełniać zapas płynnego mydła, poziom napełnienia można kontrolować przez okienko (8) znajdujące się z przodu dozownika do mydła.

Czyszczenie

- Dozownik mydła należy czyścić za pomocą miękkiej wilgotnej ściereczki.
- Nigdy nie należy stosować agresywnych lub szorstkich środków czyszczących, które mogłyby porysować powierzchnię.
- Po oczyszczeniu, powierzchnie należy osuszyć i wypolerować za pomocą suchej ściereczki.

Bartscher GmbH
Franz-Kleine-Str. 28
D-33154 Salzkotten
Niemcy

Tel.: +49 (0) 5258 971-0
Fax: +49 (0) 5258 971-120