

**1/1 2200 E - 2x4L 2200 E**



**500830 - 500840**

Bartscher GmbH  
Franz-Kleine-Str. 28  
D-33154 Salzkotten  
Γερμανία

τηλ. +49 5258 971-0  
φαξ: +49 5258 971-120  
**Τηλεφωνική γραμμή εξυπηρέτησης: +49 5258  
971-197**  
[www.bartscher.com](http://www.bartscher.com)



Έκδοση: 3.0

Ημερομηνία έκδοσης: 2023-02-07

## Πρωτότυπες οδηγίες χρήσης

1	Ασφάλεια .....	2
1.1	Επεξήγηση των προειδοποιητικών φράσεων .....	2
1.2	Οδηγίες ασφάλειας .....	3
1.3	Προβλεπόμενη χρήση.....	6
1.4	Ακατάλληλη χρήση.....	6
2	Γενικές πληροφορίες .....	7
2.1	Ευθύνη και εγγύηση.....	7
2.2	Προστασία πνευματικών δικαιωμάτων.....	7
2.3	Δήλωση συμμόρφωσης .....	7
3	Μεταφορά, συσκευασία και αποθήκευση .....	8
3.1	Έλεγχος παράδοσης.....	8
3.2	Συσκευασία .....	8
3.3	Αποθήκευση .....	8
4	Τεχνικά χαρακτηριστικά .....	9
4.1	Τεχνικά χαρακτηριστικά .....	9
4.2	Επισκόπηση τμημάτων της συσκευής .....	11
4.3	Λειτουργίες συσκευής .....	12
5	Εγκατάσταση και χρήση .....	13
5.1	Εγκατάσταση .....	13
5.2	Χρήση .....	14
6	Καθαρισμός .....	17
6.1	Οδηγίες ασφαλείας κατά τον καθαρισμό .....	17
6.2	Καθαρισμός .....	17
7	Ανακύκλωση.....	18



**Πριν να ξεκινήσετε τη χρήση της συσκευής πρέπει να διαβάσετε τις οδηγίες χρήσης και να τις φυλάξετε σε ένα διαθέσιμο μέρος!**

Οι οδηγίες χρήσης περιέχουν την περιγραφή της εγκατάστασης, λειτουργίας και συντήρησής της συσκευής, γι' αυτό αποτελούν σημαντική πηγή πληροφοριών και χρήσιμο εγχειρίδιο. Προϋπόθεση για την ασφαλή και σωστή λειτουργία της συσκευής είναι η εξοικείωση με όλες τις οδηγίες ασφαλείας και λειτουργίας που περιέχονται σ' αυτές τις οδηγίες. Επιπλέον, ισχύουν οι διατάξεις σχετικά με την πρόληψη ατυχημάτων, οι κανονισμοί υγείας και ασφαλείας και οι νομικοί κανονισμοί που εφαρμόζονται στον τομέα εφαρμογής της συσκευής.

Πριν αρχίσετε τη χρήση της συσκευής και ιδιαίτερα πριν την ξεκινήσετε, διαβάστε αυτές τις οδηγίες χρήσης για να αποφύγετε τραυματισμού και υλικές ζημιές. Η εσφαλμένη χρήση μπορεί να οδηγήσει σε βλάβη.

Αυτές οι οδηγίες χρήσης αποτελούν αναπόσπαστο μέρος του προϊόντος και πρέπει να φυλάσσονται σε άμεση γειτνίαση με τη συσκευή και να είναι διαθέσιμες ανά πάσα στιγμή. Όταν η συσκευή μεταβιβάζεται, είναι επίσης απαραίτητο να μεταβιβαστούν μαζί και αυτές οι οδηγίες χρήσης.

## 1 Ασφάλεια

Η συσκευή έχει κατασκευαστεί σύμφωνα με τους ισχύοντες κανόνες της τεχνολογίας. Ωστόσο, αυτή η συσκευή μπορεί να αποτελέσει πηγή κινδύνου, εάν χρησιμοποιηθεί ακατάλληλα ή όχι σύμφωνα με τον προορισμό της. Όλα τα άτομα που χρησιμοποιούν τη συσκευή πρέπει να τηρούν τις πληροφορίες που περιέχονται σε αυτές τις οδηγίες λειτουργίας και να τηρούν τις οδηγίες ασφαλείας.

### 1.1 Επεξήγηση των προειδοποιητικών φράσεων

Σημαντικές πληροφορίες ασφαλείας και προειδοποιήσεις σημειώνονται σε αυτό το εγχειρίδιο με τις κατάλληλες προειδοποιητικές φράσεις. Αυτές οι οδηγίες πρέπει να τηρούνται αυστηρά για την αποφυγή ατυχημάτων, τραυματισμών και υλικών ζημιών.



**ΚΙΝΔΥΝΟΣ!**

Η προειδοποιητική φράση **ΚΙΝΔΥΝΟΣ** προειδοποιεί για κινδύνους που οδηγούν σε σοβαρό τραυματισμό ή θάνατο, εάν δεν αποφεύγονται.



### ΠΡΟΕΙΔΟΠΟΙΗΣΗ!

Η προειδοποιητική φράση **ΠΡΟΕΙΔΟΠΟΙΗΣΗ** προειδοποιεί για κινδύνους που οδηγούν σε μέτριο ή βαρύ τραυματισμό, εάν δεν αποφεύγονται.



### ΠΡΟΣΟΧΗ!

Η προειδοποιητική φράση **ΠΡΟΣΟΧΗ** προειδοποιεί για κινδύνους που οδηγούν σε ελαφρύ ή μέτριο τραυματισμό, εάν δεν αποφεύγονται.

### ΠΡΟΣΟΧΗ!

Η προειδοποιητική φράση **ΠΡΟΣΟΧΗ** υποδεικνύει πιθανή υλικά ζημιά που μπορεί να προκύψει αν δεν ακολουθήσετε τις οδηγίες ασφαλείας.

### ΟΔΗΓΙΑ!

Το σύμβολο **ΟΔΗΓΙΑ** ενημερώνει τον χρήστη για περαιτέρω πληροφορίες και οδηγίες χρήσης.

## 1.2 Οδηγίες ασφαλείας

### Ηλεκτρικό ρεύμα

- Η υπερβολική τάση δικτύου ή η λανθασμένη εγκατάσταση μπορεί να προκαλέσει ηλεκτροπληξία.
- Η συσκευή μπορεί να συνδεθεί μόνο αν τα στοιχεία στην αναγνωριστική πινακίδα αντιστοιχούν στην τάση δικτύου.
- Για να αποφύγετε ηλεκτρικά βραχυκύκλωμα, κρατήστε τη συσκευή στεγνή.
- Σε περίπτωση δυσλειτουργίας κατά τη λειτουργία, αποσυνδέστε αμέσως τη συσκευή από την παροχή ρεύματος.
- Μην αγγίζετε το βύσμα της συσκευής με βρεγμένα χέρια.
- Μην πιάνετε ποτέ τη συσκευή όταν έχει πέσει μέσα στο νερό. Άμεσα αποσυνδέστε τη συσκευή από την παροχή ρεύματος.
- Όλες οι επισκευές και το άνοιγμα του περιβλήματος επιτρέπεται να πραγματοποιούνται μόνο από ειδικούς και κατάλληλα εργαστήρια.
- Μην μεταφέρετε τη συσκευή πιάνοντάς την από το καλώδιο.
- Μην αφήνετε το καλώδιο τροφοδοσίας να έχει επαφή με πηγές θερμότητας ή αιχμηρές άκρες.

- Το καλώδιο τροφοδοσίας δεν πρέπει να λυγίζει, να συμπιέζεται ή να είναι δεμένο.
- Το καλώδιο τροφοδοσίας πρέπει πάντα να ξετυλιχθεί πλήρως.
- Ποτέ μην τοποθετείτε τη συσκευή ή άλλα αντικείμενα πάνω στο καλώδιο τροφοδοσίας.
- Για να απενεργοποιήσετε την τροφοδοσία, πάντα πρέπει να πιάσετε το βύσμα.
- Πρέπει να ελέγχετε τακτικά το καλώδιο τροφοδοσίας για φθορά. Ποτέ μη χρησιμοποιείτε τη συσκευή με βλαμμένο καλώδιο τροφοδοσίας. Αν το καλώδιο είναι βλαμμένο, τότε με σκοπό να αποφύγετε κίνδυνο πρέπει να αναθέσετε την ανταλλαγή του στο εργοστάσιοσέρβις ή στο εξουσιοδοτημένο ηλεκτρολόγο.

### Εύφλεκτα υλικά

- Ποτέ μην εκθέτετε τη συσκευή σε υψηλές θερμοκρασίες, όπως κουζίνα, φούρνος, ανοικτή φλόγα, θερμαντικό εξοπλισμό κλπ.
- Η συσκευή πρέπει να καθαρίζεται τακτικά για να αποφευχθεί κίνδυνος πυρκαγιάς.
- Μην καλύπτετε τη συσκευή, π.χ. με αλουμινόχαρτο ή πανιά.
- Χρησιμοποιήστε τη συσκευή μόνο χρησιμοποιώντας τα υλικά που έχουν καθοριστεί για το σκοπό αυτό και με τις κατάλληλες ρυθμίσεις θερμοκρασίας. Τα υλικά, τα προϊόντα διατροφής και τα υπολείμματα τροφίμων στη συσκευή ενδέχεται να αναφλεγούν.
- Ποτέ μην χρησιμοποιείτε τη συσκευή δίπλα σε ανάφλεκτα ή εύφλεκτα υλικά (π.χ. βενζίνη, οινόπνευμα, αλκοόλ). Η υψηλή θερμοκρασία προκαλεί την εξάτμιση αυτών των υλικών και ως επακόλουθο της επαφής με τις πηγές ανάφλεξης μπορεί να προκληθεί έκρηξη.
- Σε περίπτωση πυρκαγιάς, πριν να λάβετε κατάλληλα μέτρα πυρόσβεσης, αποσυνδέστε τη συσκευή από την παροχή ρεύματος. Ποτέ μην σβήνετε την πυρκαγιά με νερό όσο η συσκευή είναι συνδεδεμένη στην ηλεκτρική ενέργεια. Μετά τη σβέση της φωτιάς, πρέπει να εξασφαλιστεί επαρκής παροχή καθαρού αέρα.

### Η επιφάνεια καίει

- Οι επιφάνειες της συσκευής ζεσταίνονται πολύ κατά τη λειτουργία. Υπάρχει κίνδυνος εγκαυμάτων. Υψηλές θερμοκρασίες παραμένουν επίσης και μετά την απενεργοποίηση.
- Μην αγγίζετε καμία ζεστή επιφάνεια της συσκευής. Χρησιμοποιήστε τα διαθέσιμα χειριστήρια και λαβές.
- Η συσκευή μπορεί να μεταφέρεται και να καθαρίζεται μόνο αφού έχει κρυώσει εντελώς.
- Ποτέ μην ψεκάστε τις θερμές επιφάνειες με κρύο νερό ή εύφλεκτα υγρά.

### Λειτουργία μόνο υπό εποπτεία

- Η συσκευή μπορεί να λειτουργεί μόνο υπό επίβλεψη.
- Να παραμένετε πάντα κοντά στην συσκευή.

### Λειτουργικό προσωπικό

- Η συσκευή πρέπει να χειρίζεται μόνο από ειδικευμένο και εκπαιδευμένο εξειδικευμένο προσωπικό.
- Η συσκευή αυτή δεν επιτρέπεται να χρησιμοποιείται από άτομα (συμπεριλαμβανομένων παιδιών) με περιορισμένες σωματικές, αισθητηριακές ή διανοητικές ικανότητες, καθώς και άτομα με περιορισμένη εμπειρία ή/και περιορισμένη γνώση.
- Τα παιδιά πρέπει να εποπτεύονται για να υπάρχει σιγουριά ότι δεν παίζουν ή δεν εκκινούν τη συσκευή.

### Ακατάλληλη χρήση

- Η ακατάλληλη χρήση ή η απαγορευμένη λειτουργία ενδέχεται να καταστρέψουν τη συσκευή.
- Η συσκευή μπορεί να χρησιμοποιηθεί μόνο σε ασφαλή τεχνική κατάσταση, εξασφαλίζοντας ασφαλή λειτουργία.
- Η συσκευή μπορεί να χρησιμοποιηθεί μόνο εάν οι συνδέσεις είναι σε τεχνικά καλή κατάσταση, διασφαλίζοντας την ασφαλή λειτουργία.
- Η συσκευή μπορεί να χρησιμοποιηθεί μόνο όταν είναι καθαρή.
- Χρησιμοποιείτε μόνο γνήσια ανταλλακτικά. Μην επιχειρήσετε ποτέ να επισκευάσετε τη συσκευή μόνοι σας.
- Μην κάνετε τροποποιήσεις ή αλλαγές στη συσκευή.

## 1.3 Προβλεπόμενη χρήση

Οποιαδήποτε χρήση της συσκευής για διάφορους σκοπούς ή/και παρέκκλιση από την προβλεπόμενη χρήση που περιγράφεται παρακάτω απαγορεύεται και θεωρείται ακατάλληλη.

Η ακόλουθη χρήση είναι σύμφωνη με την προβλεπόμενη:

- Διατήρηση θερμοκρασίας προετοιμασμένων ζεστών φαγητών σε δοχεία GN και ένθετα.

## 1.4 Ακατάλληλη χρήση

Η εσφαλμένη χρήση μπορεί να προκαλέσει σοβαρούς τραυματισμούς σε πρόσωπα και υλικές ζημιές που προκαλούνται από επικίνδυνη τάση, φωτιά και υψηλές θερμοκρασίες. Με τη βοήθεια της συσκευής αυτής μπορεί να γίνονται μόνο οι εργασίες που περιγράφονται σ' αυτές τις οδηγίες χρήσης.

Η ακόλουθη χρήση δεν είναι σύμφωνη με την προβλεπόμενη:

- Προετοιμασία φαγητών.



## 2 Γενικές πληροφορίες

### 2.1 Ευθύνη και εγγύηση

Όλες οι πληροφορίες και οι οδηγίες που περιλαμβάνονται στις οδηγίες χρήσης συντάχθηκαν βάσει έγκυρους κανονισμούς, σύγχρονες κατασκευαστικές και μηχανικές γνώσεις, καθώς και τη δική μας γνώση και εμπειρία πολλών ετών. Σε περίπτωση παραγγελίας ειδικών μοντέλων ή προσθέτων λειτουργιών, καθώς και χρήσης των πιο σύγχρονων τεχνικών επιτευγμάτων, η συσκευή που σας έχει παραδοθεί μπορεί να διαφέρει, υπό ορισμένες συνθήκες, από τις περιγραφές και τα σχέδια αυτών εδώ των οδηγιών χρήσης.

Ο κατασκευαστής δεν φέρει ευθύνη για ζημιές και δυσλειτουργίες που προκύπτουν από:

- τη μην τήρηση των οδηγιών χρήσης,
- την ακατάλληλη χρήση,
- τεχνικές τροποποιήσεις του χρήστη,
- τη χρήση των μην προβλεπόμενων ανταλλακτικών.

Διατηρούμε το δικαίωμα να προβούμε σε τεχνικές αλλαγές στο προϊόν για να βελτιώσουμε τις χρηστικές του δυνατότητες και την απόδοσή του.

GR

### 2.2 Προστασία πνευματικών δικαιωμάτων

Οι οδηγίες χρήσης και τα κείμενα, σχέδια, φωτογραφίες και άλλα στοιχεία περιέχονται σ' αυτές προστατεύονται από τους νόμους περί της πνευματικής ιδιοκτησίας. Χωρίς την έγγραφη άδεια του παραγωγού απαγορεύεται η αναπαραγωγή του περιεχομένου των οδηγιών σε οποιαδήποτε μορφή και με οποιοδήποτε τρόπο, και επίσης του οποιοδήποτε μέρους αυτών καθώς και η χρήση αυτών ή/και διανομή σε τρίτους. Παραβιάσεις των ανωτέρω οδηγούν στην υποχρέωση καταβολής αποζημίωσης. Επιφυλασσόμαστε του δικαιώματος να διεκδικούμε πρόσθετες παροχές.

### 2.3 Δήλωση συμμόρφωσης

Η συσκευή συμμορφώνεται με τα ισχύοντα πρότυπα και τις οδηγίες της Ευρωπαϊκή Ένωση. Τα παραπάνω επιβεβαιώνονται στη δήλωση συμμόρφωσης ΕΚ. Αν χρειαστεί, θα χαρούμε να σας αποστείλουμε τη σχετική δήλωση συμμόρφωσης.

### 3 Μεταφορά, συσκευασία και αποθήκευση

#### 3.1 Έλεγχος παράδοσης

Μετά την παραλαβή της συσκευής πρέπει αμέσως να ελέγξετε αν η συσκευή έφτασε ολόκληρη και αν έχουν προκληθεί ζημιές κατά τη διάρκεια της μεταφοράς. Σε περίπτωση ορατών ζημιών λόγω μεταφοράς, πρέπει να αρνηθείτε την παραλαβή της συσκευής ή να την παραλάβετε υπό όρους. Στα έγγραφα μεταφοράς/δελτίο αποστολής της εταιρείας μεταφορών, πρέπει να επισημάνετε την έκταση της ζημίας και να υποβάλετε σχετική καταγγελία. Οι κρυφές ζημιές πρέπει να δηλώνονται αμέσως μετά την ταυτοποίησή τους, καθώς οι αξιώσεις μπορούν να διεκδικηθούν μόνο εντός των προβλεπόμενων προθεσμιών.

Σε περίπτωση που λείπει οποιοδήποτε εξάρτημα ή αξεσουάρ παρακαλώ, επικοινωνήστε με το δικό μας Τμήμα Εξυπηρέτησης Πελατών.

#### 3.2 Συσκευασία

Μην πετάτε το χαρτόνι της συσκευής. Μπορεί να χρειαστεί για την αποθήκευση, τη μεταφορά ή την αποστολή της συσκευής στο δικό μας κέντρο επισκευών σε περίπτωση ενδεχόμενων βλαβών.

Η συσκευασία και τα μεμονωμένα μέρη είναι κατασκευασμένα από ανακυκλώσιμα υλικά. Και ειδικά: πλαστικά φύλλα και πλαστικές σακούλες, συσκευασία από χαρτόνι.

Κατά τη διάθεση των συσκευασιών, τηρήστε τους κανονισμούς στη χώρα σας. Τα υλικά συσκευασίας που μπορεί να επαναχρησιμοποιηθούν πρέπει να ανακυκλώνονται.

#### 3.3 Αποθήκευση

Κρατήστε τη συσκευασία κλειστή μέχρι να εγκατασταθεί η συσκευή και κατά την αποθήκευση ακολουθήστε τις εξωτερικές σημάνσεις σχετικά με την τοποθέτηση και την αποθήκευση. Η συσκευασία πρέπει να αποθηκεύεται μόνο κάτω από τις ακόλουθες συνθήκες:

- σε εσωτερικούς χώρους
- σε ξηρό περιβάλλον και χωρίς σκόνη
- μακριά από επιθετικά μέσα
- σε μέρος προστατευμένο από το φως του ήλιου
- σε χώρο προστατευμένο από μηχανικούς κραδασμούς.

Σε περίπτωση αποθήκευσης μεγαλύτερης διάρκειας (πάνω από τρεις μήνες), χρειάζεται τακτικός έλεγχος όλων των εξαρτημάτων και της συσκευασίας. Αν είναι απαραίτητο, η συσκευασία πρέπει να αντικατασταθεί με καινούργια.

## 4 Τεχνικά χαρακτηριστικά

### 4.1 Τεχνικά χαρακτηριστικά

Όνομασία:	Chafing-Dish 1/1 2200 E
Κωδ. προϊόντος:	500830
Υλικό:	χρωμιονικελιούχος χάλυβας, πλαστικό
Υλικό καπακιού:	χρωμιονικελιούχος χάλυβας
Υλικό λαβών:	χρωμιονικελιούχος χάλυβας
Εύρος θερμοκρασίας από - έως σε °C:	10 - 85
Χωρητικότητα σε l:	13,5
Γαστρονομικό πρότυπο:	1/1
Μέγιστο βάθος δοχείου GN σε mm:	100
Στοιχεία σύνδεσης:	2,2 kW   230 V   50 Hz
Διαστάσεις (πλάτος x βάθος x ύψος) σε mm:	636 x 357 x 287
Βάρος σε kg:	6,2

GR

Διατηρούμε το δικαίωμα πραγματοποίησης τεχνικών μετατροπών!

#### Έκδοση / Ιδιότητες Chafing-Dish 500830

- Τύπος θέρμανσης: ηλεκτρική
- Έλεγχος: ηλεκτρονικός, περιστρεφόμενο κουμπί
- Έλεγχος θερμοκρασίας: 8 επιπέδων, θερμοστατικός
- Λειτουργία: διατήρηση θερμότητας
- Χαρακτηριστικά καπακιού: αφαιρούμενο, με λαβή
- Ενδεικτική λυχνία: θέρμανση
- Συμπεριλαμβάνονται: 2 στηρίγματα καπακιού

<b>Όνομασία:</b>	<b>Σταθμός σούπας 2x4L 2200 E</b>
Κωδ. προϊόντος:	<b>500840</b>
Υλικό:	χρωμιονικελιούχος χάλυβας
Υλικό καπακιού:	χρωμιονικελιούχος χάλυβας
Υλικό λαβών:	χρωμιονικελιούχος χάλυβας
Εύρος θερμοκρασίας από - έως σε °C:	10 - 85
Αριθμός ενθέτων:	2
Χωρητικότητα κάθε ενθέτου σε l:	4
Στοιχεία σύνδεσης:	2,2 kW   230 V   50 Hz
Διαστάσεις (πλάτος x βάθος x ύψος) σε mm:	636 x 357 x 460
Βάρος σε kg:	7,0

Διατηρούμε το δικαίωμα πραγματοποίησης τεχνικών μετατροπών!

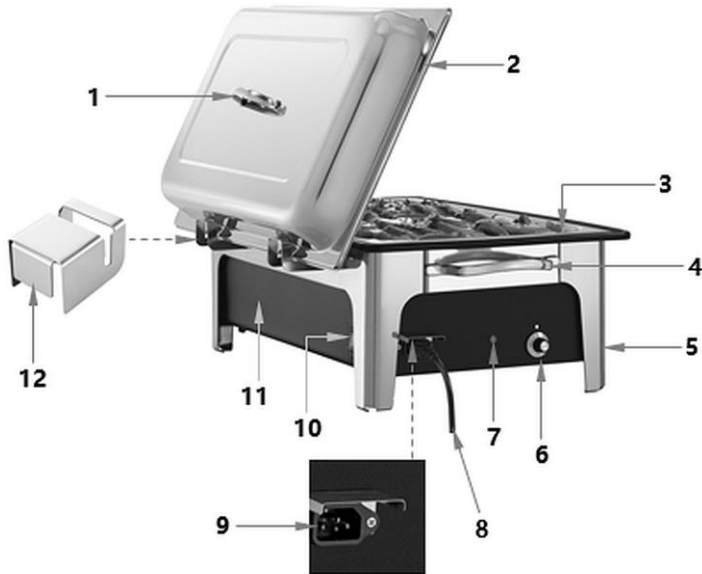
GR

### Έκδοση / Χαρακτηριστικά Στάση σούπας 500840

- Τύπος θέρμανσης: ηλεκτρική
- Έλεγχος: ηλεκτρονικός, περιστρεφόμενο κουμπί
- Λειτουργία: διατήρηση θερμότητας
- Χαρακτηριστικά καπακιού:
  - αφαιρούμενο, με λαβή
  - άνοιγμα για κουτάλι
- Ενδεικτική λυχνία: θέρμανση
- Συμπεριλαμβάνονται:
  - 2 στηρίγματα καπακιού
  - 2 κουτάλες σούπας

## 4.2 Επισκόπηση τμημάτων της συσκευής

500830

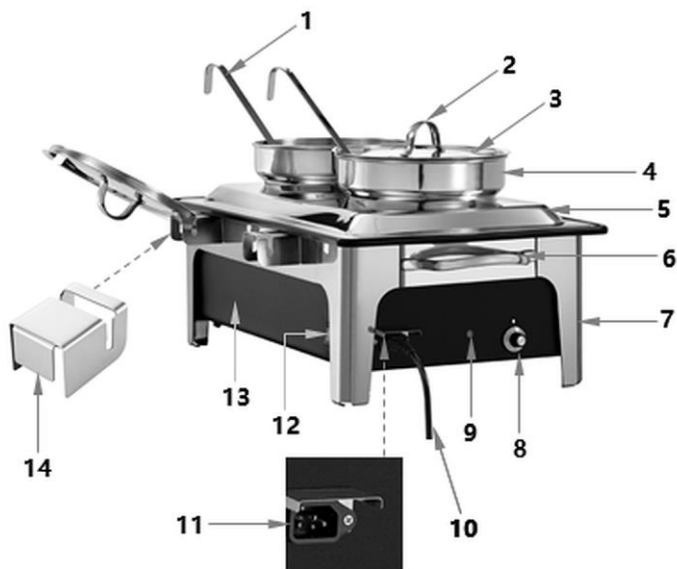


GR

Εικ. 1

- |                                 |                            |
|---------------------------------|----------------------------|
| 1. Λαβή καπακιού                | 2. Καπάκι                  |
| 3. Δοχείο GN:                   | 4. Λαβή βάσης (2x)         |
| 5. Βάση                         | 6. Ελεγκτής θερμοκρασίας   |
| 7. Ενδεικτική λυχνία θέρμανσης  | 8. Καλώδιο τροφοδοσίας     |
| 9. Υποδοχή βύσματος συσκευής    | 10. Διακόπτης λειτουργίας  |
| 11. Δεξαμενή νερού με θερμάστρα | 12. Στήριγμα καπακιού (2x) |

500840



Εικ. 2

- |                                 |                            |
|---------------------------------|----------------------------|
| 1. Κουτάλα σούπας (2x)          | 2. Λαβή καπακιού (2x)      |
| 3. Καπάκι (2x)                  | 4. Ένθετο (2x)             |
| 5. Ενδιάμεση πλάκα              | 6. Λαβή βάσης (2x)         |
| 7. Βάση                         | 8. Ελεγκτής θερμοκρασίας   |
| 9. Ενδεικτική λυχνία θέρμανσης  | 10. Καλώδιο τροφοδοσίας    |
| 11. Υποδοχή βύσματος συσκευής   | 12. Διακόπτης λειτουργίας  |
| 13. Δεξαμενή νερού με θερμάστρα | 14. Στήριγμα καπακιού (2x) |

### 4.3 Λειτουργίες συσκευής

Η συσκευή προορίζεται για να διατηρεί το έτοιμο φαγητό ζεστό στην καθορισμένη θερμοκρασία και είναι κατάλληλη για σερβίρισμα ζεστών πιάτων σε μπουφέ, catering ή εξυπηρέτηση εκδηλώσεων.

### 5 Εγκατάσταση και χρήση

#### 5.1 Εγκατάσταση

##### Αποσυσκευασία / εγκατάσταση

- Αποσυσκευάστε τη συσκευή και αφαιρέστε όλα τα εξωτερικά και εσωτερικά στοιχεία συσκευασίας και τις ασφάλιες για τη μεταφορά.



#### **ΠΡΟΣΕΚΤΙΚΑ!**

##### **Κίνδυνος ασφυξίας!**

Απαγορεύεται τα παιδιά να έχουν πρόσβαση σε υλικά συσκευασίας όπως πλαστικές σακούλες και στοιχεία φελιζόλ.

- Αν υπάρχει προστατευτική μεμβράνη πάνω στη συσκευή, αφαιρέστε την. Πρέπει να βγάλετε την προστατευτική μεμβράνη προσεκτικά έτσι ώστε να μην αφήσετε υπολείμματα κόλλας. Εναλλακτικά αφαιρέστε τα υπολείμματα της κόλλας με κατάλληλο διαλυτικό.
- Προσέξτε να μην καταστρέψετε την πινακίδα τύπου και τις προειδοποιητικές οδηγίες στη συσκευή.
- **Ποτέ** μην τοποθετείτε τη συσκευή σε περιβάλλον με υγρασία ή υγρό.
- Πρέπει να τοποθετήσετε τη συσκευή έτσι ώστε η πρίζα να είναι πάντα εύκολα διαθέσιμη με σκοπό τη γρήγορη αποσύνδεση της συσκευής όταν υπάρξει τέτοια ανάγκη.
- Η συσκευή πρέπει να τοποθετηθεί σε μια επιφάνεια με τις ακόλουθες ιδιότητες:
  - ίσια, με επαρκή φέρουσα ικανότητα, ανθεκτική στο νερό, στεγνή και ανθεκτική στις υψηλές θερμοκρασίες
  - αρκετά μεγάλη, έτσι ώστε η εργασία με τη συσκευή να γίνεται χωρίς προβλήματα
  - εύκολα προσβάσιμη
  - έχοντας που έχει καλό εξαερισμό.
- Διατηρήστε επαρκή απόσταση από τις άκρες του τραπεζιού. Η συσκευή μπορεί να ανασκωθεί και να πέσει.
- Διατηρήστε απόσταση τουλάχιστον 20 cm από εύφλεκτους τοίχους και άλλα αντικείμενα.

### Σύνδεση με ηλεκτρικό ρεύμα

- Βεβαιωθείτε ότι τα τεχνικά χαρακτηριστικά της συσκευής (βλ. την αναγνωριστική πινακίδα) ταιριάζουν με τα στοιχεία του τοπικού δικτύου.
- Συνδέστε τη συσκευή σε μια μόνη, επαρκώς προστατευμένη πρίζα με προστατευτική επαφή. Μην συνδέετε τη συσκευή σε μια πολλαπλή υποδοχή.
- Κατευθύνετε το καλώδιο σύνδεσης έτσι ώστε κανείς να μην μπορεί να πατήσει πάνω του ή να περάσει πάνω από αυτό.
- Μην χρησιμοποιείτε τη συσκευή με εξωτερικό χρονοδιακόπτη ή τηλεχειριστήριο.

## 5.2 Χρήση

### ΠΡΟΕΙΔΟΠΟΙΗΣΗ!

Στη συσκευή μπορούν να αποθηκεύονται μόνο φαγητά που έχουν παρασκευαστεί νωρίτερα!

Όσο αφορά προετοιμασμένα πιάτα, για λόγους υγιεινής δεν πρέπει να διατηρείται η θερμοκρασία τους στη συσκευή για περισσότερο από 2 ώρες (συμπεριλαμβανομένης της προετοιμασίας, της αποθήκευσης και του χρόνου σερβιρίσματος)!

GR

### Ετοιμασία της συσκευής

1. Πριν να αρχίσετε να χρησιμοποιείτε τη συσκευή πρέπει να την καθαρίσετε παρακολουθώντας τις οδηγίες που αναφέρονται στην παράγραφο 6 «Καθαρισμός».
2. Στεγνώστε καλά όλα τα εξαρτήματα και τις επιφάνειες που έχετε πλύνει.



Εικ. 3

3. Στη συνέχεια, τοποθετήστε τη δεξαμενή νερού στη βάση.
4. Τοποθετήστε τα παρεχόμενα στηρίγματα του καπακιού στη μονάδα.



## Εγκατάσταση και χρήση

5. Προσθέστε νερό στη δεξαμενή νερού μέχρι την ένδειξη στάθμης νερού.

### **ΠΡΟΣΟΧΗ!**

**Ποτέ μην χρησιμοποιήσετε τη συσκευή χωρίς νερό!**

**Βεβαιωθείτε ότι η στάθμη του νερού δεν πέφτει κάτω από τη ένδειξη max, ώστε τα δοχεία τροφίμων να μην επιπλέουν στο νερό.**

### **ΟΔΗΓΙΑ!**

**Προσθέστε ζεστό νερό στη δεξαμενή νερού, αυτό θα σας εξοικονομήσει χρόνο και ενέργεια!**

6. Στη συσκευή 500840, τοποθετήστε την ενδιάμεση πλάκα.
7. Βάλτοποθετήστε τα ζεστά φαγητά στα κατάλληλα δοχεία GN ή ένθετα και στη συνέχεια τοποθετήστε τα στη δεξαμενή νερού.

### **ΠΡΟΕΙΔΟΠΟΙΗΣΗ!**

**Κατά τη λειτουργία, υγρά που χύνονται και τρόφιμα μπορεί να προκαλέσουν εγκαύματα.**

Ποτέ μην υπερθερμαίνετε τα δοχεία τροφίμων.

8. Συνδέετε πάντα το καλώδιο σύνδεσης πρώτα στην υποδοχή βύσματος της συσκευής και μετά στην αντίστοιχη μονή πρίζα.

Η συσκευή είναι έτοιμη να διατηρήσει τη θερμοκρασία φαγητών.

GR

## Ενεργοποίηση της συσκευής

1. Τοποθετήστε το καπάκι στο δοχείο GN ή στο έμβητο.
  2. Ενεργοποιήστε τη συσκευή με χρήση του διακόπτη λειτουργίας.
- Ανάβει η κόκκινη ενδεικτική λυχνία τροφοδοσίας στον διακόπτη λειτουργίας.

## Ρύθμιση θερμοκρασίας

Η θερμοκρασία ρυθμίζεται από τον ρυθμιστή θερμοκρασίας (επίπεδα 1 - 8). Η μέγιστη ρύθμιση θερμοκρασίας μπορεί να επιτευχθεί με τη στροφή του ρυθμιστή θερμοκρασίας δεξιά στη θέση «8». Με αυτή τη ρύθμιση, το νερό στη δεξαμενή νερού θερμαίνεται στους 85 °C περίπου. Κατά τη θέρμανση, ανάβει η ενδεικτική λυχνία θέρμανσης δίπλα στον ρυθμιστή θερμοκρασίας. Η λυχνία σβήνει όταν επιτευχθεί η καθορισμένη θερμοκρασία. Όταν η θερμοκρασία στη δεξαμενή νερού πέσει κατά περίπου 10 °C, η ενδεικτική λυχνία θέρμανσης ανάβει ξανά και το νερό στη δεξαμενή ξαναθερμαίνεται στη ρυθμισμένη θερμοκρασία.

Εάν απαιτείται χαμηλότερη θερμοκρασία του φαγητού, γυρίστε τον ρυθμιστή θερμοκρασίας αριστερά σε μια ρύθμιση κάτω από 8.

### Διατήρηση ζεστών φαγητών / σερβίρισμα

Τα φαγητά στο δοχείο GN ή σε ένθετα διατηρούνται ζεστά με θέρμανση νερού στη δεξαμενή νερού.

1. Για να πάρετε ζεστό φαγητό από τα δοχεία, αφαιρέστε το καπάκι και τοποθετήστε το στήριγμα του κατακιού.

#### **ΠΡΟΕΙΔΟΠΟΙΗΣΗ! Κίνδυνος εγκαύματος!**

**Κατά την αφαίρεση του καπακιού και την αφαίρεση των πιάτων, μπορεί να διαφύγει ζεστός ατμός, οδηγώντας σε εγκαύματα.**

Να είστε ιδιαίτερα προσεκτικοί όταν αφαιρείτε το καπάκι και σερβίρετε φαγητό.



Εικ. 4

2. Σερβίρετε ζεστό φαγητό και μετά ξαναβάζετε το καπάκι για να αποφύγετε την πτώση της θερμοκρασίας.

### Απενεργοποίηση της συσκευής

1. Εάν η συσκευή δεν χρησιμοποιούνται πλέον, απενεργοποιήστε την χρησιμοποιώντας τον κατάλληλο διακόπτη ON/OFF.
2. Πρώτα τραβήξτε το βύσμα από την πρίζα και μετά το καλώδιο σύνδεσης από την υποδοχή βύσματος της συσκευής.
3. Αφήστε τη συσκευή και το νερό στη δεξαμενή νερού να κρυώσουν πριν αδειάσετε το νερό.

## 6 Καθαρισμός

### 6.1 Οδηγίες ασφαλείας κατά τον καθαρισμό

- Πριν από τον καθαρισμό, η συσκευή πρέπει να αποσυνδεθεί από την παροχή ρεύματος.
- Αφήστε τη συσκευή να κρυώσει εντελώς.
- Προσέξτε να μην εισέλθει νερό μέσα στη συσκευή. Μην βυθίζετε τη συσκευή σε νερό ή άλλα υγρά κατά τον καθαρισμό. Για να καθαρίσετε τη συσκευή μην χρησιμοποιήσετε ρεύμα νερού υπό πίεση.
- Μην χρησιμοποιείτε αιχμηρά ή μεταλλικά αντικείμενα (μαχαίρι, πιρούνι κ.λπ.) για να καθαρίσετε τη συσκευή. Τα αιχμηρά αντικείμενα μπορούν να βλάψουν τη συσκευή και να προκαλέσουν ηλεκτροπληξία όταν έρχονται σε επαφή με τα αγώγιμα στοιχεία.
- Μην χρησιμοποιείτε λειαντικά καθαριστικά που περιέχουν διαλύτες ούτε καυστικά μέσα καθαρισμού. Μπορούν να βλάψουν την επιφάνεια.

### 6.2 Καθαρισμός

1. Η συσκευή πρέπει να καθαρίζεται τακτικά στο τέλος της εργάσιμης ημέρας, εάν είναι απαραίτητο και συχνότερα.
2. Αφαιρέστε το καπάκι / τα καπάκια.
3. Στη μονάδα 500830, αφαιρέστε το δοχείο GN.
4. Στη μονάδα 500840, αφαιρέστε τα ένθετα της κουτάλας σούπας και αφαιρέστε επίσης την ενδιάμεση πλάκα.
5. Αφαιρέστε το στήριγμα του καπακιού.
6. Αφαιρέστε τη δεξαμενή νερού από τη βάση.
7. Καθαρίστε τα στοιχεία που έχουν αφαιρεθεί καλά με ζεστό νερό, ήπιο καθαριστικό και μαλακό πανί ή σφουγγάρι.
8. Ξεπλύνετε τα καθαρισμένα στοιχεία σε καθαρό νερό.
9. Καθαρίζετε τη βάση με ένα μαλακό, υγρό πανί.
10. Στεγνώστε καλά τη συσκευή και τα καθαρισμένα μέρη με ένα μαλακό πανί.
11. Σκουπίστε το καλώδιο σύνδεσης μόνο με ένα ελαφρώς υγρό, μαλακό πανί.
12. Σε περίπτωση εντατικής χρήσης, αφαιρείτε τακτικά τα άλατα από τον πυθμένα της δεξαμενής νερού. Για το σκοπό αυτό χρησιμοποιήστε ξύδι ή ειδικό μέσο αφαλάτωσης. Να τηρείτε τις οδηγίες του κατασκευαστή του παράγοντα.

## 7 Ανακύκλωση

### Ηλεκτρικές συσκευές



Ο ηλεκτρικός εξοπλισμός σημειώνεται με αυτό το σύμβολο. Οι ηλεκτρικές συσκευές πρέπει να απορρίπτονται και να ανακυκλώνονται με κατάλληλο και φιλικό προς το περιβάλλον τρόπο. Μην πετάτε ηλεκτρικές συσκευές μαζί με οικιακά απορρίμματα. Αποσυνδέστε τη συσκευή από την παροχή ρεύματος και αφαιρέστε το καλώδιο σύνδεσης από τη συσκευή.

Οι ηλεκτρικές συσκευές πρέπει να μεταφέρονται σε καθορισμένα σημεία συλλογής.