

3x2/1 GN - 4x3/1 GN - 6x3/1 GN



125525 - 125526 - 125527

Bartscher GmbH
Franz-Kleine-Str. 28
D-33154 Salzkotten
Tyskland

tel. +49 5258 971-0
fax: +49 5258 971-120
Servicenummer: +49 5258 971-197
www.bartscher.com



Version: 1.0

Skapandedatum: 2021-10-04

Original bruksanvisning

1	Säkerhet.....	2
1.1	Förklaring av signalord.....	2
1.2	Säkerhetsanvisningar	3
1.3	Avsedd användning	6
1.4	Oändamålsenlig användning	6
2	Allmänt	7
2.1	Ansvar och garanti	7
2.2	Upphovsrättsskydd	7
2.3	Försäkran om överensstämmelse.....	7
3	Transport, förpackning och lagring	8
3.1	Leveranskontroll.....	8
3.2	Förpackning	8
3.3	Lagring.....	8
4	Tekniska parametrar.....	9
4.1	Tekniska data	9
4.2	Sammanställning av apparatens komponenter	11
4.3	Apparatens funktion	12
5	Installation och handhavande	12
5.1	Installation.....	12
5.2	Handhavande	17
6	Rengöring.....	19
6.1	Säkerhetsanvisningar för rengöring	19
6.2	Rengöring	19
7	Återvinning.....	20



Läs bruksanvisningen innan du använder apparaten och spara den för framtida bruk!

Denna bruksanvisning innehåller en beskrivning av installation, handhavande och underhåll av apparaten och är en viktig informationskälla samt handbok. För att arbeta med apparaten säkert och korrekt är en kunskap om bruksanvisningens alla säkerhets- och användningsanvisningar nödvändig. Dessutom är föreskrifter om förebyggande av olyckor, arbetsmiljöföreskrifter och bestämmelser som gäller på det området där apparaten används tillämpliga.

Före arbete med, och särskilt före start av apparaten, läs denna bruksanvisning för att undvika person- och egendomsskador. Felaktig användning kan leda till skador.

Denna bruksanvisning är en integrerad del av produkten och skall förvaras i omedelbar närhet till produkten samt vara tillgänglig hela tiden. När apparaten överlämnas är det nödvändigt att även överlämna denna bruksanvisning.

1 Säkerhet

Apparaten har tillverkats enligt gällande tekniska regler. Ändå kan apparaten vara en källa till faror, om den används felaktigt eller för andra ändamål än de avsedda. Alla personer som använder apparaten skall följa de uppgifter som finns i denna bruksanvisning samt följa säkerhetsanvisningar.

SV

1.1 Förklaring av signalord

Viktiga säkerhetsanvisningar och varningstexter har markerats med lämpliga signalord i denna bruksanvisning. Dessa anvisningar ska följas noga för att undvika olyckor, person- och egendomsskador.



FARA!

En varningstext **FARA** varnar för faror som leder till allvarliga skador eller dödsfall om de inte undviks.

**VARNING!**

En varningstext **VARNING** varnar för faror som kan leda till lindriga eller allvarliga skador eller dödsfall om de inte undviks.

**FÖRVARNING!**

En varningstext **FÖRVARNING** varnar för faror som kan leda till lätta eller lindriga skador om de inte undviks.

OBS!

En varningstext **OBS** innebär en möjlig egendomsskada som kan uppstå om säkerhetsanvisningarna inte följs.

NOTIFIERING!

Symbolen **NOTIFIERING** informerar användaren om nästa uppgifter och anvisningar om användning av apparaten.

SV

1.2 Säkerhetsanvisningar

Elektrisk ström

- En för hög nätspänning eller en felaktig installation kan leda till olycksfall.
- Apparaten kan anslutas endast om uppgifter på namnskylden överensstämmer med nätspänningen.
- För att undvika kortslutningar ska apparaten hållas torr.
- Om det uppstår fel vid drift ska apparaten kopplas bort från elnätet direkt.
- Vidrör inte stickproppen med våta händer.
- Fatta aldrig tag i apparaten om den föll i vatten. Koppla bort apparaten från elnätet omedelbart.
- Alla reparationer och öppningar av huset kan endast utföras av servicepersonal och lämpliga verkstäder.
- Bär inte apparaten genom att hålla den i anslutningskabeln.
- Anslutningskabeln får aldrig komma i kontakt med värmekällor och vassa kanter.

- Anslutningskabeln får inte vikas, klämmas eller knytnas.
- Apparattens anslutningskabel ska alltid rullas ut helt.
- Placera aldrig apparaten eller andra föremål på anslutningskabeln.
- För att koppla apparaten bort från elnätet ska man alltid ta tag i stickproppen.
- Kontrollera nätsladden regelbundet för skador. Använd inte apparaten med en skadad nätsladd. En skadad nätsladd ska bytas ut av en serviceverkstad eller en behörig elinstallatör för att undvika risk.

Brandrisk / risk för brännbara material / explosionsrisk!

- Använd inte några andra elapparater i apparaten.
- Varken förvara eller använd bensen eller andra brandfarliga gaser eller vätskor nära denna eller en annan apparat. Gaser kan utgöra brand- eller explosionsrisk.
- Lägg inte i några sprängämnen, som aerosoler fyllda med brandfarliga fyllnadsmedel. Från behållarna som är fyllda med brandfarliga gaser och vätskor kan innehållet läcka ut och antändas från gnistor som skapas av elapparater i en lägre temperatur. Explosionsrisk!
- Vid läckage av köldmediet dra ut stickkontakten från eluttaget. Avlägsna alla antändningskällor som finns i närheten, vädra rummet och kontakta service. Undvik att få köldmediet i ögonen därför att det kan förorsaka alvarliga ögonskador.
- Använd aldrig brandfarliga vätskor för att rengöra apparaten eller dess delar. Gaser som uppstår från dem kan utgöra brandrisk eller explodera.
- Vid brand, innan du vidtar lämpliga åtgärder för brandsläckning, koppla bort apparaten från elnätet. Släck aldrig eld med vatten när apparaten är ansluten till elnätet. Efter att branden har släckts söj för god frisklufttillförsel.
- Påskynda inte upptvinningsprocess med mekaniska redskap eller energikällor för uppvärmning (ljus eller värmare) eller på ett annat sätt. En ånga som uppstår kan förorsaka kortslutning medan en för hög temperatur kan skada apparaten.
- Under drift ska apparattens alla ventilationsöppningar vara avtäckta.
- Kylsystemet i apparaten får aldrig skadas.

Användare

- Denna apparat är inte avsedd för att användas av personer (inklusive barn) med nedsatt fysisk, sensorisk eller mental förmåga samt personer med liten erfarenhet och/eller begränsad kunskap.
- Barn ska hållas under uppsikt så att de inte leker med eller startar apparaten.

Felaktig användning

Säkerhet

- Oändamålsenlig eller förbjuden användning kan leda till skador på apparaten.
 - Apparaten får endast användas om det är i gott skick, vilket gör arbetet säkert.
 - Apparaten får endast användas om samtliga anslutningar är utförda enligt lagen.
 - Apparaten får endast användas när den är ren.
 - Använd endast originalreservdelar. Reparera aldrig apparaten själv.
 - Man får inte ändra eller modifiera apparaten på något sätt.
-
- Man får varken borra i apparaten eller montera några föremål på den.
 - Placera inte några tunga föremål på apparaten.

1.3 Avsedd användning

Det är förbjudet att använda apparaten för andra ändamål än de avsedda, som beskrivs nedan, och det avses som en oändamålsenlig användning.

Följande användning är ändamålsenlig:

Kylning av maträtter i lämpliga GN-kantiner.

1.4 Oändamålsenlig användning

En oändamålsenlig användning kan leda till person- och egendomsskador till följd av farlig elektrisk spänning, eld och hög temperatur. Det är bara de arbeten som anges i denna bruksanvisning som apparaten kan användas till.

2 Allmänt

2.1 Ansvar och garanti

Alla uppgifter och anvisningar som finns i denna bruksanvisning har angetts med beaktande av gällande föreskrifter, aktuell konstruktions- och ingenjörskunskap samt vår kunskap och våra mångåriga erfarenheter. Vid beställning av specialmodeller eller tillval och när den nyaste tekniska kunskapen används kan den levererade apparaten avvika från förklaringar och olika bilder som finns i denna bruksanvisning i vissa förhållanden.

Tillverkaren fransäger sig allt ansvar för skador och fel till följd av:

- att anvisningarna inte följts,
- oändamålsenlig användning,
- tekniska ändringar som gjorts av användaren,
- ej godkända reservdelar används.

Vi förbehåller oss rätten att införa tekniska ändringar i apparaten för att öka apparatens funktionalitet och förbättra den.

2.2 Upphovsrättsskydd

Denna bruksanvisning och texterna, ritningarna, bilderna och de övriga delarna som finns i den är skyddade av upphovsrätten. Det är förbjudet att kopiera bruksanvisningens innehåll (eller dess delar) i vilken som helst form och på vilket som helst sätt samt att utnyttja eller/och överlämna dess innehåll till tredje parter. Åsidosättande av det ovannämnda förorsakar att ett skadestånd måste betalas. Vi förbehåller oss rätten att göra ytterligare anspråk.

2.3 Försäkran om överensstämmelse

Apparaten uppfyller Europeiska Unionens gällande standarder och riktlinjer. Det ovannämnda bekräftar vi i EG-försäkran om överensstämmelse. Vi skickar dig en lämplig försäkran om överensstämmelse vid behov.

3 Transport, förpackning och lagring

3.1 Leveranskontroll

När levererasen har tagits emot kontrollera att apparaten är fullständig och inte har skadats under transporten. Om synliga transportskador har konstaterats vägra att ta emot apparaten eller göra ett villkorligt mottagande. Ange skadornas omfattning på transportfirmans transportdokument/fraktsedel och reklamera varan. Dolda skador ska anmälas direkt efter att de har upptäckts därför att skadeståndskrav bara kan anmälas under den gällande reklamationstiden.

Om några delar eller tillbehör fattas kontakta vår Kundtjänst.

3.2 Förpackning

Släng inte apparatens förpackning. Den kan behövas för att förvara apparaten, under en flytt eller om apparaten skickas till vår servicepunkt vid eventuella skador. Förpackningen och olika delar är tillverkade i återvinningsbara material. De är: film och påsar i plast, förpackning i kartong.

Vid avfallshantering av förpackningen ska ett visst lands föreskrifter följas. De förpackningsmaterial som är lämpliga för återanvändning ska återvinnas.

SV

3.3 Lagring

Förpackningen ska lämnas sluten tills installation av apparaten och under förvaring ska de märkningar som gäller placering och lagring som finns på utsidan följas. Förpackningen ska förvaras i följande förhållanden:

- i stängda rum
- torrt och fritt från damm
- borta från aggressiva medel
- skyddad från direkt solljus
- skyddad från mekaniska stötar.

Vid en längre förvaring (över tre månader) ska förpackningens alla delar kontrolleras regelbundet. Vid behov ska förpackningen bytas ut mot en ny.

4 Tekniska parametrar

4.1 Tekniska data

Version / egenskaper

- Kylning: statisk
- Leveransskick: byggsats (enkel montering)
- Färg: teak
- Arbetsbänk i granit Rosa Porrino
- Hoar i rostfritt stål
- Avtappningskran
- Hostskydd
- Belysning: på hostskydd
- 4 vridbara hjul, 2 spärrbara
- Styrning: vred
- Kontrollampa: På/av

SV

Namn:	Buffévagn, kall, 3 x 1/1 GN
Art. nr:	125525
Material:	trä
Antal hoar:	1
Kärlstorlek, GN-format:	3 x 1/1 GN
Maximalt djup av GN-kantin i mm:	150
Temperaturområde från – till i °C:	2 - 10
Köldmedium / mängd i kg:	R290 / 0,050
Anslutningsvärde:	0,236 kW / 230 V / 50 Hz
Mått (bredd x djup x höjd) i mm:	1.200 x 880 x 1.370
Vikt i kg:	112,0

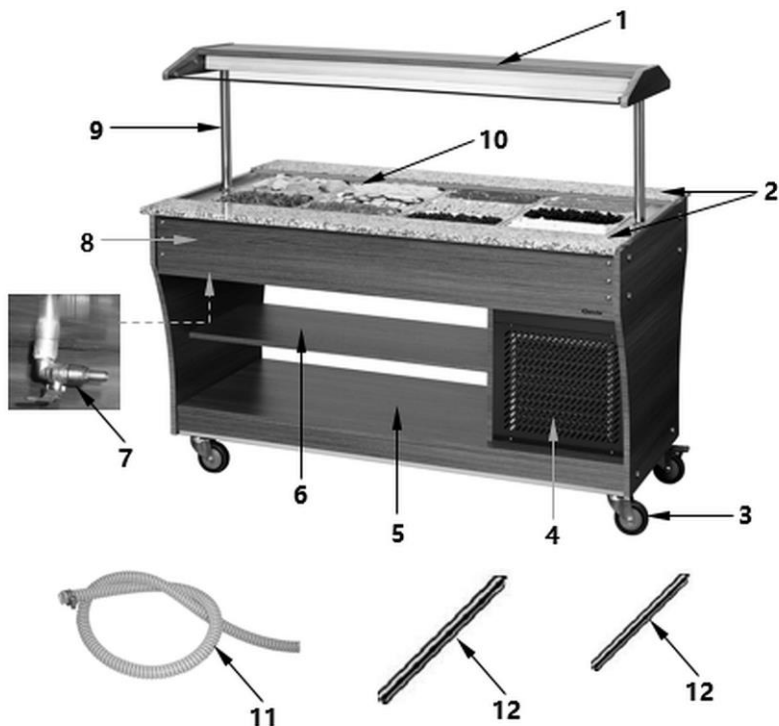
Namn:	Buffévagn, kall, 4 x 1/1 GN
Art. nr:	125526
Material:	trä
Antal hoar:	1
Kärlstorlek, GN-format:	4 x 1/1 GN
Maximalt djup av GN-kantin i mm:	150
Temperaturområde från – till i °C:	2 - 10
Köldmedium / mängd i kg:	R290 / 0,060
Anslutningsvärde:	0,507 kW / 230 V / 50 Hz
Mått (bredd x djup x höjd) i mm:	1.490 x 880 x 1.370
Vikt i kg:	152,0

SV

Namn:	Buffévagn, kall, 6 x 1/1 GN
Art. nr:	125527
Material:	trä
Antal hoar:	2
Kärlstorlek, GN-format:	6 x 1/1 GN
Maximalt djup av GN-kantin i mm:	150
Temperaturområde från – till i °C:	2 - 10
Köldmedium / mängd i kg:	R290 / 0,075
Anslutningsvärde:	0,507 kW / 230 V / 50 Hz
Mått (bredd x djup x höjd) i mm:	2.150 x 880 x 1.370
Vikt i kg:	197,0

Rätt att ändra produktens tekniska detaljer förbehålls!

4.2 Sammanställning av apparatens komponenter



SV


Leveransen omfattar varken GN-kantiner eller dekoration!

Bild 1

- | | |
|------------------------------------|------------------------------|
| 1. Hostskydd med belysning | 2. Arbetsbänkar |
| 3. Vridbara hjul (4x), 2 med spärr | 4. Ventilationsöppningar |
| 5. Nedre användbar yta | 6. Hylla |
| 7. Avtappningskran | 8. Kropp |
| 9. Stolpar till hostskydd (2x) | 10. Ho för GN-kantiner |
| 11. Avtappningsslang | 12. Hållare till GN-kantiner |

Buffévagnar är så anpassade att passande brickbanor kan fästas på båda sidorna (på fram- och baksidan). Fästmaterial medföljer.

De nedan presenterade brickbanorna (tabellen nedan) medföljer ej.

 Version: Rostfritt stål, hopfällbar	Buffévagn	Brickbana
	125525	125502 B 1 140 x D 312 mm
<i>Bild 2</i>	125526	125503 B 1 460 x D 312 mm
	125527	125504 B 2 115 x D 312 mm

4.3 Apparatus funktion

Buffévagnen är utformad för visning och leverans av kylta livsmedel.

SV

5 Installation och handhavande

5.1 Installation



FÖRSIKTIGT!

En felaktig installation, placering, handhavande, underhåll eller hantering av apparaten kan leda till person- och egendomsskador.

Placering och installation samt reparationer kan endast genomföras av en auktoriserad serviceverkstad enligt den lagstiftning som gäller i respektive land.

Uppackning / placering

- Packa upp apparaten och avlägsna allt invändigt och utvändigt förpackningsmaterial samt transportskydd.



FÖRSIKTIGT!

Risk för kvävning!

Förvara förpackningar som plastpåsar och frigolit utom räckhåll för barn.

- Om det finns en skyddsfilm på apparaten ska den avlägsnas. Avlägsna skyddsfilmen långsamt så att det inte lämnas några limrester. Avlägsna eventuella limrester med ett lämpligt lösningsmedel.
- Se till att namnskylten och varningstexterna på apparaten inte skadas.
- Placera **aldrig** apparaten i fuktig eller våt miljö.
- Placera apparaten så att anslutningar alltid är lättåtkomliga så att det går snabbt att bryta strömmen vid behov.
- Apparaten ska placeras på en yta med följande egenskaper:
 - jämn, med tillräcklig bärförmåga, vattentålig, torr och som tål hög temperatur
 - tillräcklig stor så att man kan arbeta med apparaten utan hinder
 - lätt tillgänglig
 - med bra ventilation.
- Placera inte apparaten i direkt solljus eller i närheten av värmekällor (spis, element, uppvärmningsapparater, m.m.). Värmekällor kan påverka energiförbrukning negativt och begränsa apparatens funktioner.
- Placera apparaten så att god och tillräcklig luftcirkulation är möjlig. Öppningarna på apparatens baksida får varken blockeras eller täckas.
- Håll ett minst 10 cm avstånd till väggar och andra föremål.

Montering av hostskydd på buffévagn

TIPS!

2 personer behövs för montering av olika delar!

1. Montera hostskyddet med inbyggd belysning på apparaten (bild 3).

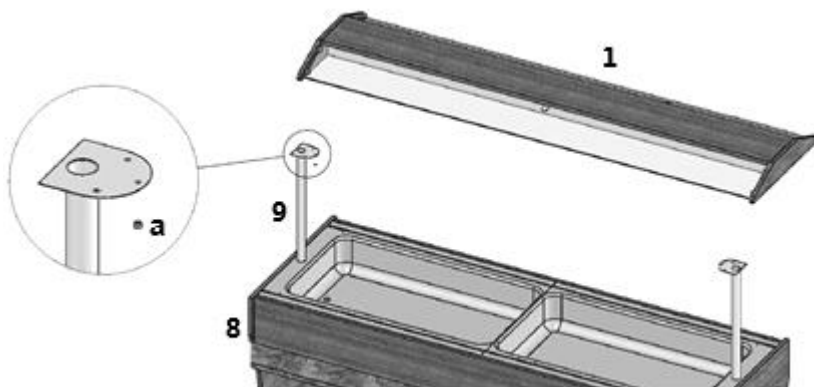


Bild 3

2. För att montera hostskyddet (1) placera stolparna (9) i avsedda hål i apparatens kropp (8).
3. Placera hostskyddet (1) på stolparna (9) så att de fabriksmonterade stiftarna greppar in i stolparnas lämpliga ytor.
4. Sedan fäst hostskyddet (1) på stolparna (9) med hjälp av de 3 medföljande muttrarna (a) på vardera sida.
5. Se upp för kanaler för hostskyddets (1) belysningsledningar.
6. Koppla belysningens strömkabel med den avsedda stickkontakten.

Montering av brickbana

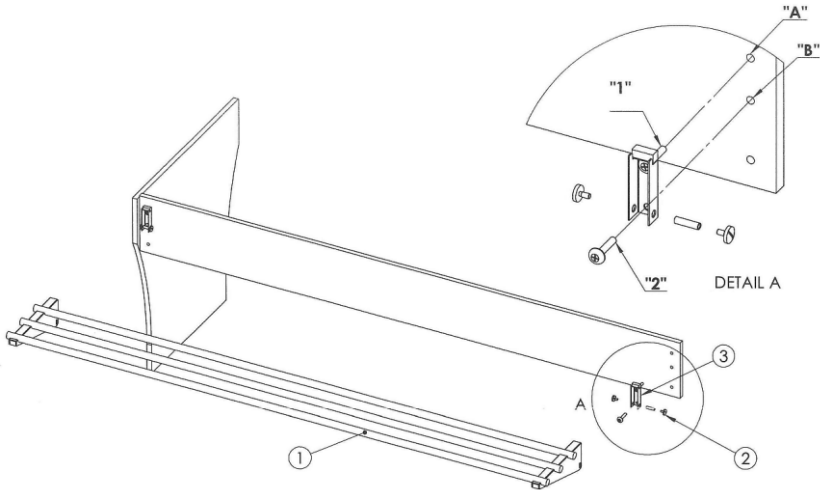


Bild 4

SV

1. För att fästa brickbanas konsol ③ (bild 4) använd hålen „A“ och „B“ (hålen 1. och 2. ovanpå träpanelen).
2. Först avlägsna skydden från hålen.
3. Fäst konsolen ③ på träpanelen genom att skruva ihop skruven „1“ med hålet „A“ och skruven „2“ med hålet „B“.
4. Placera brickbanan på ① konsolerna och fäst den med hjälp av den medföljande distansskruven ②.
5. Vid behov kan brickbanan fällas ner (bild 5).



Fig. 5

Elanslutning

- Kontrollera att apparatens tekniska data (se namnskylden) passar till det lokala elnätets data.
 - Anslut apparaten till ett enkeluttag som är tillräckligt skyddat med skyddskontakt. Anslut apparaten inte till dubbeluttag.
 - Placera anslutningskabeln så att inte någon kan trampa eller snubbla på den.
- SV**
- Före första användning bör apparaten stå i minst 2 timmar innan den ansluts till elnätet.
 - Efter nätsammanbrott eller när stickkontakten har dragits ut från eluttaget ska apparaten inte anslutas igen till elnätet i minst 5 minuter.

5.2 Handhavande

Anvisningar för användare

- Placera inga tunga föremål (t.ex. staplade tallrikar) på hostskyddet.
- Använd apparatens nedre användbara ytor för att lägga tallrikar osv. på.
- Undvik att stora mängder vatten kommer i kontakt med trädelarna för att förhindra blåsor och repor..
- Låt varma maträtter svalna till rumstemperatur innan du sätter dem in i apparaten.
- Buffévagnen ska inte användas kontinuerligt (max. 2-3 timmar) eftersom denna apparat inte är ett kylskåp.

Förberedning av apparaten

1. Före första användning rengör apparaten och dess tillbehör enligt anvisningarna som finns i avsnitt **6 ”Rengöring”**.
2. Se till att avtappningskranen är stängd.
3. Ställ vridreglaget för temperatur i läge ”4”.
4. Starta apparaten med på-/av-knappen.

Den gröna strömindikatorn på på-/av-knappen tänds.

5. Vid behov tänd belysningen på hostskyddet med en lämplig knapp.
6. Vänta i ca. 40 minuter och kontrollera sedan att apparaten uppnått lämplig temperatur.

De livsmedel som behövs kan placeras i apparaten i lämpliga GN-kantiner först när apparaten uppnått lämplig temperatur.

Kontrollpanel

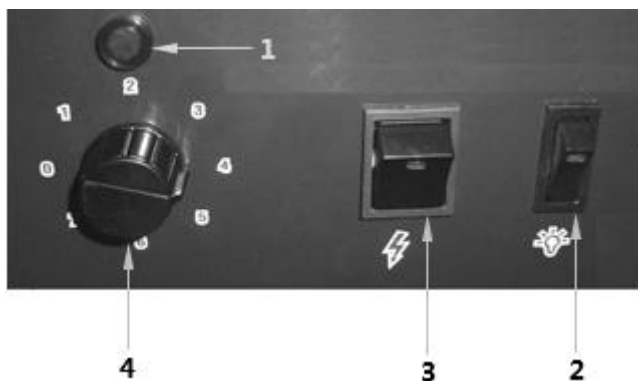


Fig. 6

1. Kontrollampa
2. Belysningsknapp
3. På-/av-knapp
4. Temperaturreglage

SV

Inställningar

1. Ställ in önskad temperaturnivå (1–7) med vridreglaget för temperatur. När temperaturnivån har ställts in tänds den gröna kontrollampan för drift. När den inställda temperaturen har uppnåtts slocknar kontrollampan och tänds igen när temperaturen i hon för GN-kantiner har stigit.
2. Ställ temperaturreglaget i läge "0", stäng av apparaten med på-/av-växlingsknappen och koppla bort den från eluttaget (dra ut stickkontakten!) om den inte används på längre tid.

6 Rengöring

6.1 Säkerhetsanvisningar för rengöring

- Före rengöring av apparaten ska den kopplas bort från elnätet.
- Låt apparaten torka helt.
- Se till att vatten inte kommer in i apparaten. Doppa inte apparaten i vatten eller andra vätskor under rengöring. Använd inte högtrycksvattenstråle för att rengöra apparaten.
- Inga vassa eller metallföremål (en kniv, gaffel osv.) får användas för rengöring av apparaten. Vassa föremål kan skada apparaten och leda till olycksfall vid kontakt med strömförande delar.
- Använd inga skurmedel som innehåller lösningsmedel eller frätande rengöringsmedel för rengöring. De kan skada ytan.

6.2 Rengöring

1. Apparaten ska rengöras regelbundet vid slutet av arbetsdagen.
2. Ta ut GN-kantiner före rengöring.
3. Rengör GN-kantiner i varmt vatten med en mjuk trasa och ett mildt rengöringsmedel regelbundet och noggrant.
4. Skölj GN-kantiner med rent vatten och torka.
5. Rengör kroppen, arbetsbänkarna och hyllorna med en mjuk, fuktig trasa och torka noga.
6. Avlagringar från vatten kan bildas i hon för GN-kantiner. Fäst den medföljande avtappningsslangen på avtappningskranen under hon för GN-kantiner.
7. Öppna avtappningskranen och tappa av vatten.
8. Rengör hon för GN-kantiner med en mjuk, fuktad trasa och avsluta med att torka noggrant.

7 Återvinning

Elektriska apparater



Elektriska apparater har denna symbol. Elektriska apparater skall bortskaffas och återvinnas på ett rätt och miljövänligt sätt. Elektriska apparater får inte slängas som hushållsavfall. Koppla bort apparaten från elnätet och avlägsna anslutningskabeln från apparaten.

Elektriska apparater skall lämnas till bestämda insamlingsställen.

Kylmedium

Det fyllnadsmedel som har använts i apparaten är antändligt. Det ska bortskaffas enligt nationella föreskrifter.