

350



700276

Bartscher GmbH
Franz-Kleine-Str. 28
D-33154 Salzkotten
Tyskland

tlf. +49 5258 971-0
fax.: +49 5258 971-120
Service hotline: +49 5258 971-197
www.bartscher.com



Version: 1.0

Forberedelsesdato: 2022-06-17

Original betjeningsvejledning

1	Sikkerhed	2
1.1	Forklaring af advarselsord	2
1.2	Sikkerhedstips	3
1.3	Brug som beregnet	6
1.4	Ukorrekt brug	6
2	Generelle oplysninger.....	7
2.1	Ansvar og garanti.....	7
2.2	Ophavsret beskyttelse	7
2.3	Overensstemmelseserklæring	7
3	Transport, emballage og opbevaring	8
3.1	Leveringskontrol.....	8
3.2	Emballage.....	8
3.3	Opbevaring	8
4	Tekniske data	9
4.1	Tekniske data	9
4.2	Apparatets funktioner.....	10
4.3	Kompilering af apparatets komponenter	11
5	Installation og betjeninga.....	12
5.1	Installation.....	12
5.2	Betjening.....	18
6	Rengøring og vedligeholdelse	20
6.1	Sikkerhedsanvisninger ved rengøring.....	20
6.2	Rengøring	20
7	Mulige driftsfejl.....	22
8	Bortskaffelse.....	24



Læs grundigt denne betjeningsvejledning før anvendelse og opbevar den i et nemt tilgængeligt sted!

Denne betjeningsvejledning indeholder en beskrivelse af enhedens installation, dens drift og vedligeholdelse og er en vigtig kilde til information og vejledning. Forudsætningen for sikker og korrekt betjening af apparatet er kendskabet til alle sikkerheds- og driftsinstruktioner, der findes i enheden. Desuden gælder bestemmelserne om ulykkesforebyggelse, sundheds- og sikkerhedsbestemmelser og gældende lovbestemmelser i enhedens anvendelsesområde.

Læs venligst denne betjeningsvejledning inden du begynder at arbejde med enheden, og især inden du sætter den i brug, for at undgå skader på personer og ting. Ukorrekt brug kan medføre skade.

Denne betjeningsvejledning er en integreret del af produktet og skal altid opbevares i nærheden af enheden. Den skal også være tilgængelig til enhver tid. Når enheden overføres, er det også nødvendigt at give denne betjeningsvejledning.

1 Sikkerhed

Apparatet er lavet i henhold til gældende regler for teknologi. Dette apparat kan dog være en farekilde, hvis den bruges uhensigtsmæssigt eller ukorrekt. Alle brugere skal overholde oplysningerne i denne brugsvejledning og overholde sikkerhedsinstruktionerne.

1.1 Forklaring af advarselsord

Vigtige sikkerhedsoplysninger og advarselsoplysninger er angivet i denne betjeningsvejledning med de relevante advarselssymboler. Disse bemærkninger skal nøje overholdes, for at undgå ulykker, skader på personer og ejendom.



FARE!

FARE symbolet advarer om farer, der medfører alvorlig skade eller død, hvis de ikke undgås.



ADVARSEL!

ADVARSEL symbolet advarer om farer, der kan medføre moderate eller alvorlige skader eller død, hvis det ikke undgås.



FORSIGTIG!

FORSIGTIG symbolet advarer om farer, der kan forårsage mindre eller moderate skader, hvis de ikke undgås.

OBS!

Signalord **OBS** angiver mulig skade på ejendommen, der kan opstå, hvis du ikke følger sikkerhedsanvisningerne.

HENVISNING!

HENVISNING symbolet informerer brugeren om yderligere oplysninger og brugsanvisninger.

1.2 Sikkerhedstips

Elektrisk strøm

- Overspænding eller forkert installation kan medføre elektrisk stød.
- Enheden kan kun tilsluttes, hvis dataene på typeskiltet svarer til netspændingen.
- Enheden skal holdes tør, for at undgå elektriske kortslutninger.
- Hvis der opstår funktionsfejl under drift, skal du straks afbryde apparatet fra strømforsyningen.
- Rør ikke stikket med våde hænder.
- Rør aldrig apparatet, når det er i vandet. Afbryd straks apparatet fra strømforsyningen.
- Alle reparationer eller åbning af kabinettet må kun udføres af specialister og ved passende værksteder.
- Bær ikke apparatet ved at holde på strømkablet.
- Lad ikke strømkablet komme i kontakt med varmekilder og skarpe kanter.
- Du må ikke bøje, klemme eller tænde strømkablet.
- Strømkablet skal foldes helt ud.

- Placer aldrig apparatet eller andre genstande direkte på strømkablet.
- Tag altid fat i stikket, for at afbryde apparatet fra strømforsyningen.
- Strømkablet skal kontrolleres jævnligt med hensyn til beskadigelse. Brug ikke enheden hvis kablet er beskadiget. Hvis det viser sig, at strømkablet er beskadiget, kontakt en kvalificeret elektriker eller serviceværksted for at få det udskiftet.

Brandfare / risiko for letantændelige materialer / eksplosionsfare

- Brug ikke andre elektriske enheder inde i apparatet.
- Opbevar eller brug ikke benzin eller andre brændbare gasser eller væsker i nærheden af dette eller andre apparater. Gasserne kan forårsage brand eller eksplosion.
- Put ikke eksplosive stoffer, såsom aerosoler fyldt med brændbare drivmidler, ind i apparatet. Beholdere fyldt med letantændelige gasser og væsker kan udlede indhold ved lavere temperaturer, som kan antænde fra gnister genereret af elektrisk udstyr. Fare for eksplosion!
- Træk stikket ud af stikkontakten, hvis det opstår kølemiddellækage. Fjern alle antændelseskilder i nærheden, ventilér rummet og kontakt forhandleren. Undgå kontakt med kølemidlet, da dette kan medføre alvorlige øjenskader.
- Brug aldrig letantændelige væsker til at rengøre apparatet eller dets komponenter. De resulterende gasser kan medføre brand eller eksplosion.
- I tilfælde af brand skal du frakoble apparatet fra strømforsyningen, inden du udfører passende slukning. Sluk aldrig ilden med vand, når apparatet er tilsluttet strømforsyningen. Sørg for tilstrækkelig tilførsel af frisk luft, efter at ilden er slukket.
- Afrimningsprocessen bør ikke fremskyndes ved hjælp af mekaniske anordninger eller andre varmekilder (stearinlys eller varmeapparater) eller på anden måde. Den resulterende damp kan medføre kortslutning, og for store temperaturer kan ødelægge apparatet.
- Alle ventilationsåbninger på apparatet skal være afdækket under dets drift.
- Du må aldrig beskadige kølesystemet i apparatet.

Driftspersonale

- Dette apparat må ikke betjenes af personer (herunder børn) med begrænset fysisk, sensorisk eller mental evner, såvel som af personer med begrænset erfaring og/eller begrænset viden.
- Børn skal overvåges for at sikre, at de ikke leger eller starter apparatet.

Ukorrekt anvendelse

Sikkerhed

- Ukorrekt eller forbudt brug kan beskadige apparatet.
- Anvend kun apparatet, hvis dets tekniske tilstand ikke viser nogen fejl og giver mulighed for sikker drift.
- Apparatet må kun anvendes, hvis alle tilslutninger er lavet i overensstemmelse med forskrifterne.
- Apparatet kan kun bruges, når det er rent.
- Brug kun originale reservedele. Forsøg aldrig at reparere apparatet selv.
- Foretag ikke ændringer eller modifikationer på apparatet.

- Du må ikke bore eller montere andre genstande inde i apparatet.
- Placer ikke tunge genstande direkte på apparatet.

1.3 Brug som beregnet

Enhver brug af apparatet til formål, der er forskellig og / eller afvigende fra den normale tilsigtede anvendelse som beskrevet nedenfor, er forbudt og betragtes som utilsigtet brug.

Følgende anvendelse er i overensstemmelse med den tilsigtede anvendelse:

- Afkøling og opbevaring af passende drikkevarer og madvarer.

Dette apparat er designet til at arbejde i et miljø med en maksimal temperatur på 30 °C og en relativ luftfugtighed på 55 %.

Apparatet kan bruges til kommercielt brug.

1.4 Ukorrekt brug

Ukorrekt brug kan medføre personskade og ejendom forårsaget af farlig spænding, brand og høje temperaturer. Apparatet må kun bruges til de værker, der beskrives i denne betjeningsvejledning.

Følgende anvendelse er ikke i overensstemmelse med den påtænkte anvendelse:

- Opbevaring af brændbare eller eksplosive genstande og væsker såsom ether, petroleum eller klæbemidler;
- Opbevaring af eksplosivstoffer, såsom aerosoler fyldt med brandfarlige drivmidler;
- Opbevaring af farmaceutiske produkter eller konserveret blod;
- Opbevaring af levende dyr.

2 Generelle oplysninger

2.1 Ansvar og garanti

Alle oplysningerne og tips i denne betjeningsvejledning er udarbejdet under hensyntagen til gældende regler, aktuelle tekniske og professionelle viden samt vores mange års erfaring. Ved bestilling af specielle modeller eller ekstra muligheder, og i tilfælde af brugen af den nyeste tekniske viden, kan apparatet, der leveres under visse omstændigheder, afvige fra forklaringerne og talrige tegninger i denne brugsanvisning.

Producenten er ikke ansvarlig for eventuelle skader eller mangler som følge af:

- manglende overholdelse af anvisningerne,
- ukorrekt brug,
- indførelse af tekniske ændringer,
- brug af uautoriserede reservedele.

Vi forbeholder os retten til at foretage tekniske ændringer af produktet for at forbedre dets ydeevne og kvalitet.

Garantiperioden for dette apparat er 24 måneder fra købsdatoen for apparatet.

DK

2.2 Ophavsret beskyttelse

Denne betjeningsvejledning, tekster, tegninger, billeder og andre elementer, der er indeholdt i den, er beskyttet af ophavsretten. Det er forbudt at gengive indholdet af betjeningsvejledningen i enhver form og på nogen måde (herunder fragmenter) og bruge og / eller overføre dets indhold til tredjepart uden producentens skriftlige samtykke. Overtrædelse af ovenstående resultat medfører pligten til at betale erstatning. Vi forbeholder os retten til at forfølge yderligere krav.

2.3 Overensstemmelseserklæring

Apparatet overholder gældende standarder og EU-retningslinjer. Ovenstående er bekræftet i EF-overensstemmelseserklæringen. Hvis det er nødvendigt, vil vi med glæde sende dig den relevante overensstemmelseserklæring.

3 Transport, emballage og opbevaring

3.1 Leveringskontrol

Ved modtagelse af leveringen skal du straks kontrollere, om apparatet indeholder alle komponenter, og at den ikke er blevet beskadiget under transporten. I tilfælde af synlig transportskader, skal du nægte at modtage apparatet eller acceptere på specielle betingelser. På transportselskabets transportdokumenter / fragtbrev skal du mærke omfanget af skaden og lave en klage. Skjulte skader skal indberettes umiddelbart efter, at de er blevet identificeret, da der kun kan påberåbes fordringer inden for de gældende frister.

I mangel af dele eller tilbehør bedes du kontakte vores kundeserviceafdeling.

3.2 Emballage

Kast ikke kartonen væk. Det kan være nødvendigt at opbevare apparatet, når den flyttes, eller når apparatet sendes til vores servicecenter i tilfælde af skade.

Apparatets emballage og individuelle komponenter er lavet af genanvendelige materialer. Dette gælder: folier og plastposer, papemballage.

Ved bortskaffelse af emballage skal du overholde reglerne i dit land.

Genbrugsemballager skal genanvendes.

3.3 Opbevaring

Hold emballagen lukket, indtil apparatet er installeret, og følg markeringen vedrørende indstilling og opbevaring. Emballagen bør kun opbevares under følgende forhold:

- i lukkede rum
- skal opbevares i et tørt og støvfrit miljø
- væk fra aggressive midler
- på et sted, der er beskyttet mod sollys
- på et sted, der er beskyttet mod mekaniske stød.

Ved længere opbevaring (mere end tre måneder) skal tilstanden for alle dele og emballagen kontrolleres regelmæssigt. Emballagen skal udskiftes med nye, om nødvendigt.

4 Tekniske data

4.1 Tekniske data

Navn:	Lagerkøleskab 350
Art.nr.:	700276
Materiale:	plast, stål
Materiale indvendigt:	plast
Indhold i l:	350
Temperaturområde fra - til °C:	-2 - 8
Temperaturregulering, niveauer:	1 - 5
Omgivelsestemperatur fra - til i ° C:	16 - 30
Kølevæske / mængde i kg:	R600a / 0,065
Klimaklasse:	4
Energiklasse:	D
Energiforbrug i kWh / år:	735
Antal døre:	1
Antal hylder:	5
Mål hylder (bredde x dybde) i mm:	520 x 360
Afstand mellem indskudspladser i mm:	100
Tilslutningsværdi:	0,23 kW 220-240 V 50 Hz
Mål (bredde x dybde x højde) i mm:	600 x 635 x 1730
Vægt i kg:	55,0

Vi forbeholder os retten til at foretage tekniske ændringer!

Version / egenskaber

- Nedkøling: cirkulerende luft
- Termostat
- Temperaturregulering: manuel
- Styring: manuel
- Fordampning af kondensvand
- Dørtype: fløjdør
- Højre dør med mulighed for at ændre åbningsretningen
- Isolering: cyclopentan
- Indre belysning
- Hylde med højdejustering
- Egenskaber:
 - 2 hjul, 2 fødder
 - ventilatorstop, når døren er åben

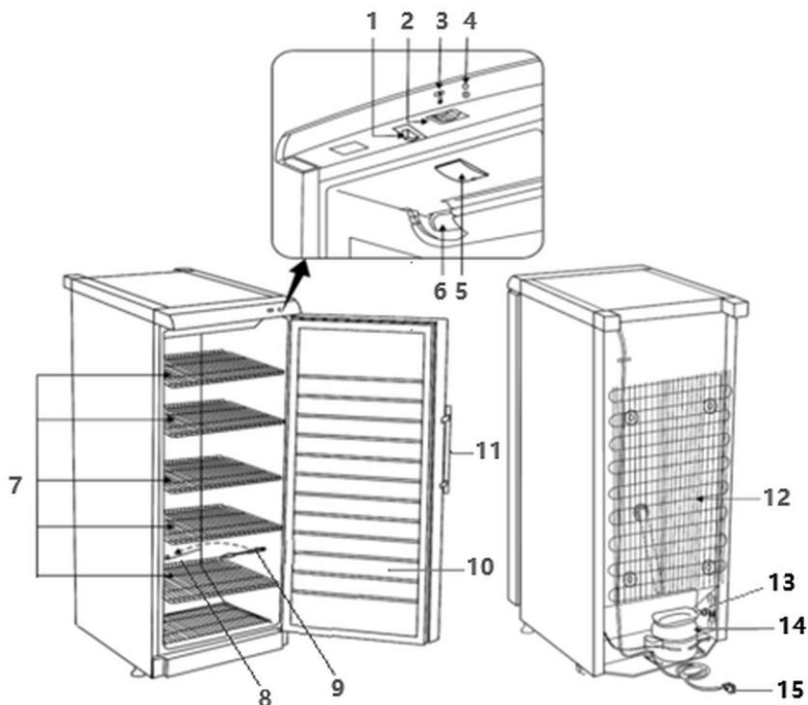
Yderligere data vedrørende dette apparat kan findes på vores websted www.bartscher.com eller i de oplysninger, der er gemt i overensstemmelse med forordning (EU) 2015/1094-I i oplysninger, angivet i produktdatabasen på <https://energy-label.ec.europa.eu/>. Indtast artikelnummeret til din model.

DK

4.2 Apparatets funktioner

Dette lagerkøleskab er designet til at køle og opbevare passende fødevarer i pakker eller beholdere. Fem højdejusterbare hylde muliggør optimal udnyttelse af kølekammeret.

4.3 Kompilering af apparatets komponenter



DK

Fig.1

- | | |
|---|---------------------------------------|
| 1. LED belysningskontakt | 2. Temperaturregulator |
| 3. Temperaturniveauer digital display | 4. Strømforsyningskontrollampe (grøn) |
| 5. LED- belysning | 6. Ventilator |
| 7. Hylder (5x) | 8. Afløbssystem |
| 9. Instrument til rengøring af tørvandsbeholder til kondensvand | 10. Apparatdør |
| 11. Dørhåndtag | 12. Kondensator |
| 13. Kompressor | 14. Dryppebakke til kondensvand |
| 15. Strømkabel | |

5 Installation og betjening

5.1 Installation

Udpakning / indstilling

- Pak apparatet ud og fjern alle eksterne og interne emballageelementer og transportsikringer.



FORSIGTIG!

Fare for kvælning!

Børn må ikke få adgang til emballagematerialer som plastposer og polystyrenkomponenter.

- Hvis der er en beskyttende film på apparatet, skal du fjerne den. Beskyttelsesfolien bør fjernes langsomt for ikke, at efterlade eventuelle rester af klæbemidlet. Fjern eventuelle rester af klæbemidlet med et egnet opløsningsmiddel.
- Pas på ikke at skade skiltet eller advarselsindikationer på apparatet.
- Placer **aldrig** apparatet i fugtige eller våde omgivelser.
- Installer apparatet, så forbindelserne er let tilgængelige for hurtig afbrydelse, hvis det er nødvendigt.
- Apparatet skal placeres på en overflade med følgende egenskaber:
 - med tilstrækkelig bæreevne, vandbestandig, tør og modstandsdygtig overfor høje temperaturer
 - stor nok til at arbejde sammen med apparater uden problemer
 - let tilgængelig
 - med god ventilation.

Forberedelse af apparatet

1. Fjern apparatet fra skumpladen.
2. Den selvklæbende tape skal fjernes fra ydersiden af apparatet.

OBS!

Apparatet er udstyret med et skruet dørhåndtag. Det kan gå i stykker, hvis det bruges forkert.

Brug ikke dørhåndtaget til at løfte eller flytte apparatet.

3. Vip fronten på apparatet lidt bagud under installationen. Dette vil lette flytning på hjul til det ønskede sted.
4. Åbn døren til flaskekøleren.

HENVISNING!

Når du åbner døren til apparatet, falder et lille rødt element ud - det er kun nødvendigt til transport.

5. Fjern de to afstandsstykker (1) fra posen (inkluderet i leveringen).
6. Tag de to afstandsstykker (1) og indsæt dem i styrene (2) øverst på bagvæggen (fig. 2).

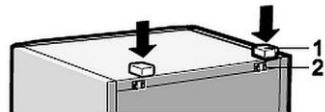


Fig.2

7. Fjern låsene fra hylderne (fig. 3), de er kun nødvendige til transport.
8. Fjern alle hylder fra apparatet.



Fig.3

- Placer ikke apparatet på steder med direkte eksponering for sollys eller i nærheden af varmekilder (komfur, varmeapparat, varmeanlæg mv.). Varmekilder kan negativt påvirke niveauet for energiforbrug og begrænser også apparatets funktioner.
- Apparatet skal opstilles således, at der sikres tilstrækkelig god luft cirkulation.
- Kompressoren må ikke vippe mere end 45 ° for at undgå beskadigelse under installation eller transport.
- Hvis apparatet skal flyttes til et andet sted, skal du gøre som følger:
 - træk stikket ud af stikkontakten,
 - fjern apparatets indhold,
 - sæt alle løse elementer fast i det indre kammer og forsegl døren,
 - apparatet kan kun transporteres i lodret position.

HENVISNING!

Der kræves to personer til at opsætte apparatet!

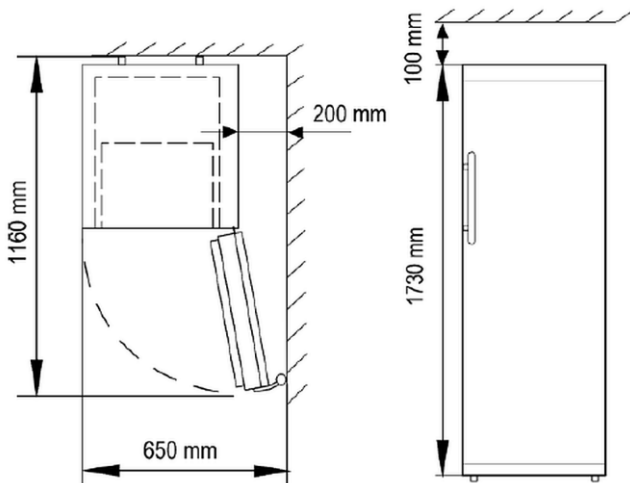


Fig. 4

Fig. 5

- Ventilationsåbningen øverst i flaskekøleren må ikke være tildækket, den er nødvendigt at sikre uhindret luftcirkulation.
- Hold en afstand på mindst 10 cm mellem apparatets overside og genstande placeret over det (f.eks. et skab) (fig. 5)

OBS!

Hvis de angivne afstande ikke overholdes, øges strømforbruget, eller kompressoren overophedes.

- Hvis apparatet skal installeres i et hjørne, skal der være en sideafstand på mindst 200 mm (fig. 4).
- Apparatet skal placeres på en jævn overflade, den må ikke læne sig mod væggen.
- Juster om nødvendigt højden ved at dreje de forreste fødder:
 - fronten af apparatet hæver sig med uret,
 - fronten af apparatet hæver sig med uret.
- Hvis køleskabet vippes lille smule bagud, lukkes døren automatisk.

HENVISNING!

Begge forben skal have samme højde.

Tilslutning til strømforsyning

- Kontroller, at apparatets tekniske data (se typeskiltet) svarer til dataene i det lokale netværk.
- Tilslut apparatet til en enkelt, jordet og tilstrækkeligt beskyttet stikkontakt. Tilslut ikke apparatet til en stikkontakt med flere stik.
- Tilslut tilslutningsledningen, så ingen kan træde på den eller gå over den.
- Hvis apparatet blev vippet mere end 30 ° under installationen, skal du vente mindst 4 timer, før du slutter apparatet til strømforsyningen. Manglende overholdelse af denne regel kan føre til kompressorfej.
- Efter det er slukket (til rengøring, reparationer, flytning til et andet sted osv.), kan apparatet først tændes igen efter 15 minutter.

Ændring af dørens åbningsretning

- Dørhængslet til flaskekøleren kan ændres fra højre til venstre efter behov.
- Vi anbefaler, at du ansætter en ekstra person til at ændre retningen for flaskekølerens åbning.
- Du har brug for følgende værktøjer: 8 og 10 skruenøgle, stjerneskruetrækker.

OBS!

Før du ændrer dørens åbningsretning, skal du afbryde apparatet fra strømforsyningen og trække stikket ud af stikkontakten.

Apparatet må ikke placeres vandret for at ændre dørens åbningsretningen.

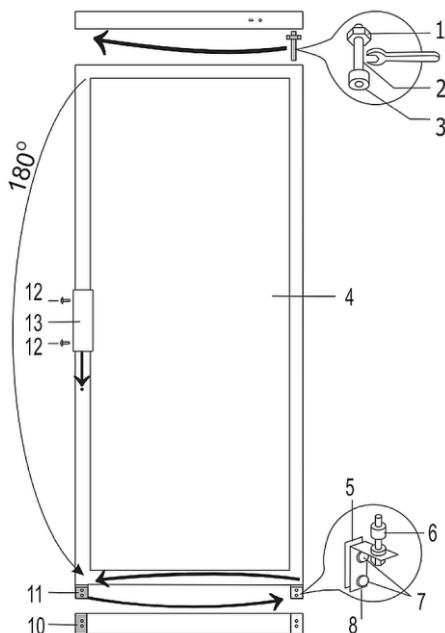


Fig. 6

1. Skru de to skruer ud (7, fig. 6), og fjern det nederste hængselbeslag (8) med underlagsskiverne (6) på akslen og mellemstykket (5).
 2. Fjern skruerne (7), og fjern hængselbeslaget (11).
 3. Fjern døren (4).
 4. Skru lejetappen (2) med møtrikken (1) og underlagsskiverne (3) ud af det øverste hængselbeslag.
 5. Installer det komplette sæt på den modsatte side af døren.
 6. Vend døren først (4) 180 °, og sæt derefter den øverste lejetap (2) ind i døren (4), og hæng døren (4).
 7. Fjern monteringskruerne (12) fra døren, og træk dørhåndtaget (13) ud.
 8. Installer dørhåndtaget (13) på den modsatte side.
 9. Luk skruehullerne med ekspansionspropper.
- Pladen (10) forbliver på plads.

10. Indsæt først lejetappen (2) i døren, og monter derefter den nederste hængselbeslag (8) med det medfølgende sæt af underlagsskiver og tætninger på den modsatte side af flaskekøleren.
11. Fastgør hængselbeslaget (11) på den modsatte side af flaskekøleren.

5.2 Betjening

Brugervejledning

- Hylterne kan placeres i forskellige højder. De skal placeres passende i forhold til drikkevarer /beholdere med madvarer for at udnytte det indre rum optimalt.
- Drikkevarer eller retter i beholdere skal placeres på hylde, så de er tilstrækkeligt adskilt fra hinanden, hvilket sikrer tilstrækkelig luftcirkulation inde i apparatet. For små afstande påvirker køleeffekten.
- For at reducere tabet af kold luft bør døråbningstiden under drift være så kort som muligt. Derudover bør døren ikke åbnes for ofte.
- I tilfælde af pludselig strømafbrydelse må du ikke åbne døren, hvis det er muligt for at undgå at miste kold luft.
- Køleskabet må aldrig stå uden elektricitet i mere end 10 minutter.
- Hvis apparatet er slukket i lang tid, skal køleskabsdøren forblive åben.

Før første brug

1. Rengør apparatet og udstyret i overensstemmelse med anvisningerne angivet i afsnit 6 "**Rengøring**" inden første brug.
2. Til sidst tør apparatet og tilbehøret.
3. Placer hylderne i apparatet i den ønskede højde.
4. Tilslut apparatet til et enkelt jordet stikkontakt.

Den grønne arbejdskontrollampe lyser.

5. Indstil den ønskede temperatur som beskrevet i kapitlet „**Temperaturregulering**“.
6. Luk døren til apparatet.
7. Apparatet skal nå den nødvendige temperatur, inden den tages i brug første gang og før du fylder det med drikkevarer eller madvarer.

Dette tager i gennemsnit 2 til 3 timer.

Temperaturregulering (fig. 1)

Temperaturen indstilles ved at dreje temperaturregulatoren (2) i apparatets indvendige kammer. Når køleskabets dør er lukket, kan det indstillede niveau aflæses på temperaturniveaudisplayet (3).

Temperaturen kan indstilles på en skala fra 0 til 5:

0 - kompressoren bliver afbrudt.

OBS!

Apparatet er stadigvæk tilsluttet til strømforsyningen.

1 - højeste temperatur (svageste køling)

5 - laveste temperatur (stærkeste køling)

HENVISNING!

Hvis produkterne i køleskabet er for kolde, skal du indstille temperaturregulatoren til niveau 1 - 2. Hvis produkterne ikke er tilstrækkeligt afkølet, skal du vælge temperaturindstilling 3, 4 eller 5.

Tænd/Sluk af LED belysning

1. Tænd eller sluk LED-belysningen om nødvendigt med den passende kontakt (1, fig. 1).

Slukning af apparatet

1. Når apparatet ikke længere bruges, skal du dreje temperaturregulatoren til "0" - position (2, fig. 1).
2. Frakobl apparatet fra strømforsyningen (træk stikket ud af stikkontakten!).

6 Rengøring og vedligeholdelse

6.1 Sikkerhedsanvisninger ved rengøring

- Apparatet skal afbrydes fra strømforsyningen inden rengøring.
- Lad apparatet afkøle helt.
- Sørg for, at der ikke kommer vand ind i apparatet. Sænk ikke apparatet under rengøring i vandet eller andre væsker. Brug ikke vandstråle under tryk for at rengøre apparatet.
- Brug ikke skarpe eller metalgenstande (kniv, gaffel osv.) til at rengøre apparatet. Skarpe genstande kan beskadige enheden og føre til elektrisk stød, når det kommer i kontakt med ledende komponenter.
- Brug ikke slibemidler, der indeholder opløsningsmidler eller kaustiske rengøringsmidler. Disse kan beskadige overfladen.

6.2 Rengøring

1. Rengør apparatet jævnlige.
2. Fjern alle genstande fra apparatet, og opbevar dem i løbet af denne tid i et køligt rum.
3. Fjern alle hylder fra apparatet.
4. Rengør hylderne med et mildt rengøringsmiddel og en blød klud eller svamp og varmt vand.
5. Skyl hylderne med rent vand og tør med en blød klud.
4. Apparatets indvendige overflader og alle plastdele skal altid beskyttes mod fedt, syrer og saucer. Hvis de kommer på disse overflader, skal du straks rengøre området med varmt vand og et mildt rengøringsmiddel.

OBS!

Brug aldrig varmt vand til at rengøre apparatet!

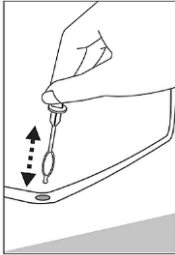


Fig. 7

5. Rengør regelmæssigt afløbsåbningen til tørvandsbeholderen med det medfølgende rengøringsinstrument.

6. Aftør apparatets indvendige og udvendige overflader med en blød, fugtig klud. Brug et mildt rengøringsmiddel, hvis det er nødvendigt.
7. Rengør apparatets dør og dørtætningen regelmæssigt med en blød, fugtig klud og et mildt rengøringsmiddel.
8. Rengør alle overflader med en klud fugtet med rent vand.
9. I slutningen skal de vaskede overflader tørres grundigt.
10. Lad døren være åben, så apparatet kan tørre helt.



Fig. 8

11. Du bør tørre det støv, der er ophobet på bagsiden af flaskekøleren og kompressoren, mindst en gang om året.

En snavset kompressor påvirker apparatets funktion negativt og øger energiforbruget.

OBS!

Rengør aldrig kompressoren med vand!

12. Brug en blød tør børste, elektrostatisk klud eller støvsuger.

7 Mulige driftsfejl

Nedenstående tabel beskriver mulige årsager og metoder til at fjerne drifts-
betjeningsfejl, der kan opstå under driften af apparatet. Hvis de opståede driftsfejl
ikke kan rettes, bedes du kontakte servicecentret.

Angiv artikelnummer, modelnavn og serienummer. Disse data findes på apparatets
typeskilt.

Fejl	Mulig årsag	Løsning
Ingen funktion	Stikket er forkert tilsluttet	Træk stikket ud og sæt det korrekt i stikkontakten
	Elforsyningssikringen er beskadiget	Kontroller sikringen, kontroller apparatet efter tilslutning til en anden stikkontakt
	Ingen strøm	Kontroller strømforsyningen
Utilstrækkelig kølekapacitet	Kondensatoren er blokeret af støv	Rengør kondensatoren grundigt
	Direkte sollys eller varmekilder i nærheden	Flyt apparatet væk fra eventuelle varmekilder
	Dårlig luftcirkulation omkring apparatet	Sørg for tilstrækkelig afstand fra vægge eller andre genstande
	Døren er ikke lukket tæt, eller døren er åben for længe	Luk døren tæt, og hold døren åben så kort tid som muligt
	Dørtætningen er beskadiget eller deformeret	Kontakt kundeservice
	Der er for små huller mellem emnerne i apparatet eller for mange genstande i apparatet	Sørg for tilstrækkelig plads mellem emnerne i apparatet, fjern unødvendige genstande
	Temperaturregulatoren er forkert justeret	Juster temperaturregulatoren korrekt

Fejl	Mulig årsag	Løsning
Apparatets støjniveau øges	Apparatet står ikke på et plant underlag	Placer apparatet på et plant underlag
	Apparatet rører ved vægge eller andre genstande	Sørg for tilstrækkelig afstand fra vægge eller andre genstande
	Genstande i apparatet berører hinanden	Sørg for, at der er tilstrækkelig plads mellem genstande
Vand samles i tøvandsbeholderen til kondensvandet, men drænes ikke ordentligt	Afløbsåbningen til tøvandsbeholderen til kondensvand er blokeret	Brug et rengøringsinstrument til at rengøre drænhullet i tøvandsbeholderen
Dørtætningen buler ud, når den åbnes	Dørtætningen forurenet med klæbrige fødevarer (fedt, sirup osv.)	Rengør dørtætningen med varmt vand og et mildt rengøringsmiddel, og tør det grundigt
Vand under flaskekøleren	Dryppebakken til kondensvand glider ud af kompressoren	Anbring dryppebakken til kondensvand på kompressoren
Flaskekølerens overflade er tåget op	Luftfugtigheden er over 55%	Luft det rum, hvor flaskekøleren står, og fjern kilden til fugt

Følgende symptomer er ikke funktionsfejl:

- Der genereres forskellige lyde under betjening fra flaskekøleren og er ikke en funktionsfejl.
- Boblende lyde og støj kommer fra kølelegemet, der cirkulerer i kølesystemet.
- En kort, højere stønnende / klikkende lyd høres, når apparatets kompressor tændes.

8 Bortskaffelse

Elektrisk udstyr



Elektrisk udstyr er markeret med dette symbol. Elektrisk udstyr skal bortskaffes og genanvendes på en forsvarlig og miljøvenlig måde. Brug ikke elektriske apparater i husholdningsaffald. Afbryd enheden fra strømforsyningen, og fjern forbindelseskablet fra apparatet.

Elektriske apparater skal tages til udpegede indsamlingssteder.

Kølemiddel

Drivstoffet, der anvendes i apparatet, er brandfarligt. Det skal bortskaffes i overensstemmelse med de nationale bestemmelser.