

## **WP230S-EB 1/1S**



**114373**

Bartscher GmbH  
Franz-Kleine-Str. 28  
D-33154 Salzkotten  
Германия

тел. +49 5258 971-0  
факс: +49 5258 971-120  
**Горячая линия:** +49 5258 971-197  
[www.bartscher.com](http://www.bartscher.com)



Версия: 1.0

Дата составления: 2023-11-28

---

## Оригинальная инструкция по эксплуатации

1	Безопасность .....	2
1.1	Значение символики .....	2
1.2	Рекомендации по технике безопасности.....	3
1.3	Использование по назначению .....	6
1.4	Использование не по назначению .....	6
2	Общие сведения .....	7
2.1	Ответственность и гарантийные обязательства .....	7
2.2	Защита авторских прав.....	7
2.3	Декларация соответствия.....	7
3	Транспортировка, упаковка и хранение .....	8
3.1	Транспортная инспекция .....	8
3.2	Упаковка.....	8
3.3	Хранение .....	8
4	Технические данные.....	9
4.1	Технические характеристики.....	9
4.2	Обзор компонентов прибора .....	10
4.3	Функции прибора.....	10
5	Инсталляция и обслуживание .....	11
5.1	Инсталляция.....	11
5.2	Обслуживание .....	13
6	Очистка.....	15
6.1	Рекомендации на тему безопасности во время очистки.....	15
6.2	Очистка .....	15
7	Утилизация.....	16



**Перед эксплуатацией прибора прочитайте инструкцию по эксплуатации и храните ее в доступном месте!**

Эта инструкция по эксплуатации описывает установку прибора, обслуживание и уход за прибором, а также является важным информационным источником и справочником. Знание и выполнение всех содержащихся в ней рекомендаций на тему безопасности и обслуживания, является условием безопасной и правильной работы с прибором. Кроме того, применяются положения о предотвращении несчастных случаев, правилах в области безопасности и гигиены труда, а также действующие правовые нормы в области применения прибора.

Перед началом работы с прибором и, в частности, перед его запуском прочитайте данную инструкцию по эксплуатации во избежание телесных повреждений и вещественного ущерба. Неправильная эксплуатация может стать причиной повреждений.

Эта инструкция по эксплуатации является неотъемлемой частью продукта, должна храниться в непосредственной близости от прибора и быть доступной в любое время. Вместе с передачей прибора должна быть также передана данная инструкция по эксплуатации.

RU

## 1 Безопасность

Прибор изготовлен согласно действующим в данный момент правилам техники. Несмотря на это прибор может представлять опасность, если им пользоваться не в соответствии с инструкцией или не по прямому назначению. Все лица, пользующиеся прибором, должны учитывать содержащуюся в данной инструкции информацию, и соблюдать указания по безопасности.

### 1.1 Значение символики

Важные указания по безопасности, а также предупредительная информация обозначены в данной инструкции соответствующими символами / знаками. Соблюдайте эти указания с целью предотвращения несчастных случаев, телесных травм и вещественного ущерба.



**ОПАСНОСТЬ!**

Символ **ОПАСНОСТЬ** предупреждает об угрозах, которые в случае несоблюдения осторожности, могут стать причиной тяжелых телесных повреждений или смертельного исхода.



### **ОСТОРОЖНО!**

Символ **ОСТОРОЖНО** предупреждает об угрозах, которые, в случае неосторожности могут стать причиной средней тяжести травм, тяжелых телесных повреждений или смертельного исхода.



### **ПРЕДУПРЕЖДЕНИЕ!**

Символ **ПРЕДУПРЕЖДЕНИЕ** предупреждает об угрозах, которые в случае пренебрежения этим предупреждением, могут стать причиной легких или средней тяжести травм.

### **ВНИМАНИЕ!**

Символ **ВНИМАНИЕ** указывает на возможный материальный ущерб, который может возникнуть при несоблюдении инструкций по технике безопасности.

### **ПРИМЕЧАНИЕ!**

Символ **ПРИМЕЧАНИЕ** означает возможность получения пользователем дополнительной информации или рекомендаций касательно эксплуатации прибора.

RU

## 1.2 Рекомендации по технике безопасности

### Электрический ток

- Слишком высокое напряжение в сети или неправильная установка прибора могут стать причиной поражения электрическим током.
- Перед установкой сравнить параметры местной электросети с техническими параметрами прибора (смотрите заводскую табличку). Прибор подключать только в случае соответствия.
- Во избежание коротких замыканий содержите прибор в сухом состоянии.
- Если во время работы возникают неисправности, немедленно отключите прибор от источника электропитания.
- Не прикасаться к вилке прибора мокрыми руками.
- Никогда не прикасайтесь к прибору, который упал в воду. Немедленно отсоедините прибор от источника электропитания.
- Любого вида ремонтные работы, а также открытие корпуса могут быть выполнены только специалистами и соответствующими мастерскими.

- Не переносить прибор, держа его за присоединительный провод.
- Не допускать контакта провода с источниками тепла и острыми краями.
- Провод не подвергать изгибам, запутыванию, не завязывать его.
- Провод должен всегда находиться в разложенном состоянии.
- Никогда не устанавливать прибор или другие предметы на проводе.
- С целью отсоединения прибора от источника электропитания всегда следует пользоваться вилкой.
- Провод питания регулярно проверять на предмет повреждений. Не использовать прибор с поврежденным проводом питания. Если провод поврежден, во избежание опасности, его замену следует поручить персоналу сервисного обслуживания или электрику.

### Легковоспламеняющиеся материалы

- Никогда не подвергайте прибор воздействию высоких температур, напр. плита, духовка, открытое пламя, обогреватели и т. д.
- Регулярно очищайте прибор, чтобы исключить риск возникновения пожара.
- Не накрывать прибор, напр. алюминиевой фольгой или салфетками.
- Пользуйтесь прибором только с предназначенными для этого материалами и при соответствующих настройках температуры. Материалы, пищевые продукты и остатки блюд могут воспламениться.
- Никогда не пользоваться прибором вблизи горючих, легковоспламеняющихся материалов (напр. бензин, спирт, алкоголь). Высокая температура вызывает испарение этих материалов, и в результате контакта с источниками воспламенения может произойти взрыв.
- В случае пожара, перед соответствующими действиями, направленными на гашение огня, отключите прибор от источника электропитания. Никогда не гасить огонь водой, пока прибор подключен к электросети. После гашения пожара позаботится о достаточном поступлении свежего воздуха.

### Горячие поверхности

- Поверхности прибора во время работы становятся очень горячими. Имеет место опасность поражения электрическим током. Высокая температура сохраняется также после выключения прибора.
- Не прикасаться к каким-либо горячим поверхностям прибора. Следует пользоваться доступными элементами управления и ручками.
- Прибор транспортировать и очищать только после полного остывания.
- Никогда не распылять на горячие поверхности холодную воду или легковоспламеняющиеся жидкости.

**Эксплуатация только под наблюдением**

- Прибор может работать только под присмотром.
- Следует всегда находиться в непосредственной близости от прибора.

**Обслуживающий персонал**

- Прибором могут пользоваться дети старше 8 лет, лица с ограниченными физическими, сенсорными, умственными отклонениями, а также лица с небольшим опытом и/или знаниями, при условии, что они находятся под присмотром или прошли инструктаж на тему безопасной эксплуатации и понимают связанные с ней потенциальные угрозы. Дети не должны играть прибором.
- Очистку и эксплуатационное техобслуживание прибора не могут выполнять дети.

**Неправильное использование**

- Использование не по назначению или запрещенная эксплуатация могут стать причиной повреждения прибора.
- Прибор может использоваться только в состоянии, не вызывающем сомнений и обеспечивающем безопасную эксплуатацию.
- Прибор использовать только, когда присоединения находятся в состоянии, не вызывающем сомнений и обеспечивающем безопасную эксплуатацию.
- Прибор можно использовать только при условии что он чист.
- Следует применять только оригинальные запчасти. Никогда не следует предпринимать попыток ремонтировать прибор самостоятельно.
- Не выполнять в приборе каких-либо изменений или модификаций.
- Для того, чтобы переставить емкости, следует их всегда поднимать над зоной нагрева, а не перетаскивать, в противном случае их дно может поцарапать стекло.
- Нельзя использовать пластиковые контейнеры или пластиковую упаковку.

## 1.3 Использование по назначению

Любое применение прибора с целью, отличающейся от его нормального назначения, описанного ниже, запрещено. Такое применение считается формой эксплуатации не по назначению.

Данные примеры эксплуатации считаются соответствующими назначению:

- Подогрев и поддержание блюд в тепле при использовании соответствующей посуды GN 1/1 либо других емкостей.

Данный прибор можно использовать в домашнем хозяйстве и подобных местах, например:

- в кухнях для работников в магазинах, офисах или подобных зонах работы;
- в аграрных хозяйствах;
- клиентами в гостиницах, мотелях и других типичных жилых местах;
- в пансионатах.

## 1.4 Использование не по назначению

Использование не по назначению может привести к телесным повреждениям и вещественному ущербу в результате опасного электрического напряжения, пламени и высоких температур. С помощью прибора можно выполнять только работы, которые описаны в данной инструкции по эксплуатации.

Следующие примеры эксплуатации считаются использованием, не соответствующим назначению:

- Приготовление блюд;
- Подогревание горючих, вредных для здоровья, легко испаряющихся или подобных жидкостей или материалов.



## 2 Общие сведения

### 2.1 Ответственность и гарантийные обязательства

Все сведения и рекомендации, содержащиеся в этой инструкции по эксплуатации были составлены с учетом действующих предписаний, актуального уровня инженерно-технических исследований, а также нашего многолетнего опыта и знаний. Действительный объем поставок может отклоняться при спецзаказах, предъявлении дополнительных заказных условий поставок или по причине новейших технических изменений, отличающихся от описанных здесь объяснений и многочисленных чертежных изображений.

Производитель не несет никакой ответственности за повреждения и вред, возникшие вследствие:

- несоблюдения рекомендаций,
- использования не по назначению,
- введения пользователем технических изменений,
- применения несоответствующих запчастей.

Мы оставляем за собой право на технические изменения изделия в рамках улучшения эксплуатационных характеристик и дальнейшего исследования.

RU

### 2.2 Защита авторских прав

Инструкция по эксплуатации и содержащиеся в ней тексты, чертежи и прочие изображения защищены авторскими правами. Размножения любого вида и в любой форме – даже частично – а также использование и/или передача содержания третьим лицам запрещены без письменного согласия изготовителя. Нарушение ведет за собой последствие возмещения убытков. Мы оставляем за собой право на предъявление дальнейших претензий.

### 2.3 Декларация соответствия

Прибор соответствует действительным нормам и директивам ЕС. Это подтверждается нами в Заявлении о соответствии ЕС. При необходимости мы с удовольствием отправим Вам соответствующее Заявление о соответствии.

## 3 Транспортировка, упаковка и хранение

### 3.1 Транспортная инспекция

После получения доставки незамедлительно проверить прибор на предмет комплектности и возможных повреждений, возникших во время транспорта. При внешне опознаваемом транспортном повреждении прибор не принимать или принять с оговоркой. Размер ущерба указать в транспортных документах / накладной перевозчика. Заявить о рекламации. О скрытом ущербе заявить сразу после обнаружения, так как заявку на возмещение ущерба можно подать лишь в пределах действующих сроков для рекламации.

В случае недостачи частей или аксессуаров свяжитесь с нашим Отделом по обслуживанию клиентов.

### 3.2 Упаковка

Не выбрасывайте упаковочный картон вашего прибора. Он может вам понадобиться для хранения, при переезде или если в случае возможных повреждений вы будете высылать прибор в сервисную службу.

Упаковка и отдельные элементы выполнены из материалов, подлежащих вторичной переработке, такие как пленка и полиэтиленовые мешки, картонные упаковки.

В случае утилизации соблюдайте предписания, действующие в вашей стране. Сдавайте вторично перерабатываемый упаковочный материал в пункт сбора материалов вторичной переработки.

### 3.3 Хранение

До установки прибора его следует держать в нераспакованном виде, а во время хранения соблюдать нанесенные на внешней стороне маркировки по установке и хранению. Упаковки хранить исключительно при следующих условиях:

- в закрытых помещениях
- в сухом и свободном от пыли месте
- вдали от агрессивных веществ
- в месте, защищенном от воздействия солнечных лучей
- в месте, защищенном от механических сотрясений.

При длительном хранении (более 3 месяцев) регулярно контролируйте общее состояние всех частей и упаковки. В случае необходимости замените упаковку на новую.

## 4 Технические данные

### 4.1 Технические характеристики

Наименование:	Тепловая поверхность WP230S-EB 1/1S
Номер арт.:	114373
Материал:	нержавеющая сталь
Материал плиты для поддержания тепла:	Schott-Ceran®
Гастронорм:	1/1 GN
Размеры поверхности размещения (шир. x гл.) в мм:	520 x 270
Диапазон температур от - до в °C:	50 - 95
Регулировка температуры, в уровнях:	3 (50 °C   70 °C   95 °C)
Потребляемая мощность:	0,23 кВт   220–240 В   50/60 Гц
Размеры (шир. x гл. x выс.) в мм:	545 x 340 x 45
Вес в кг:	2,8

RU

Мы оставляем за собой право на внесение технических изменений!

#### Модель / характеристики

- Подключение прибора: готов к подключению
- Управление: сенсорное
- Подходит для емкостей формата GN:
- Возможность встраивания: да
- Термостат
- Выключатель/выключатель
- Контрольные лампочки:
  - Вкл./выкл.
  - температура

## 4.2 Обзор компонентов прибора

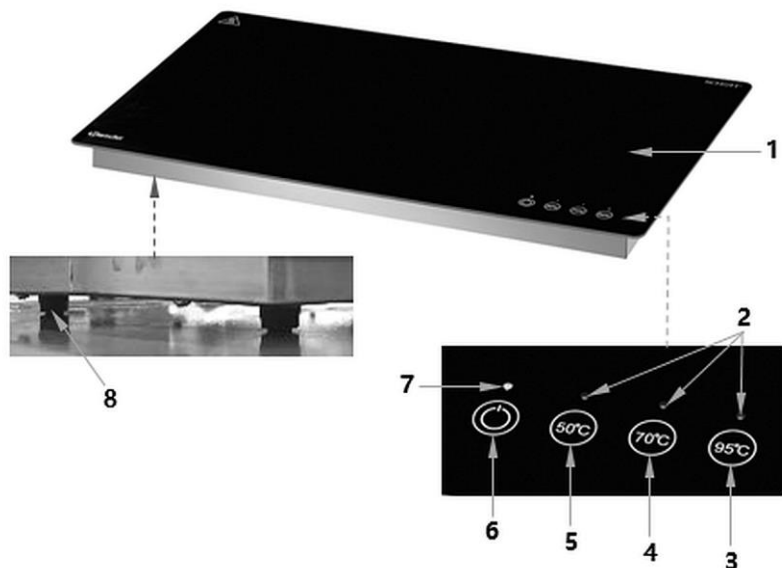


Рис. 1

- |                                 |                                  |
|---------------------------------|----------------------------------|
| 1. Подогревающая пластина       | 2. Индикатор уровней температуры |
| 3. Уровень температуры 95°C     | 4. Уровень температуры 70°C      |
| 5. Уровень температуры 50°C     | 6. Кнопка Вкл./Выкл.             |
| 7. Контрольная лампочка питания | 8. Ножки (4x)                    |

## 4.3 Функции прибора

Тепловую поверхность можно использовать как настольный или как встроенный прибор.

Подготовленные блюда в соответствующих емкостях GN сохраняются на тепловой поверхности теплыми в течение требуемого времени. Возможность 3-х уровневой регулировки температуры обеспечивается удобной сенсорной панелью.

## 5 Инсталляция и обслуживание

### 5.1 Инсталляция

#### Распаковка / установка

- Распаковать прибор и удалить все внешние и внутренние упаковочные элементы, а также предохранительные средства на время транспорта.



#### **ПРЕДУПРЕЖДЕНИЕ!**

##### **Опасность удушья!**

Сделать невозможным доступ детям к упаковочным материалам, таким как полиэтиленовые пакеты и пенополистироловые элементы.

- Если на приборе находится защитная пленка, ее следует снять. Защитную пленку снимать медленно, чтобы на поверхности не оставались остатки клея. Остатки клея удалить салфеткой, смоченной в соответствующем растворителе.
- Следует обращать внимание, чтобы не повредить номинальную табличку и предупреждения на приборе.
- **Никогда** не следует устанавливать прибор во влажных и мокрых зонах.
- Прибор установить так, чтобы был обеспечен беспрепятственный доступ к присоединению с целью немедленного отключения.
- Прибор размещать на поверхности со следующими характеристиками:
  - ровная, с достаточной грузоподъемностью, устойчивая к воздействию воды, сухая и устойчивая к высоким температурам
  - достаточно большая, чтобы без проблем работать с прибором
  - легко доступная
  - с хорошей вентиляцией.
- Следует соблюдать достаточное расстояние от края стола. Прибор может опрокинуться и упасть.
- Сохранять 10 см расстояния от легковоспламеняющихся стен и предметов.

RU

#### **Установка во встроенной мебели**

Тепловую поверхность можно использовать как устройство, установленное на столешницу, или как встроенное в столешницу / в шкафчик.

1. Для монтажа следует выбрать столешницу рабочего стола, выполненную из материала, стойкого к высоким температурам во избежание его деформации в результате воздействия высоких температур.

2. Вырезать в столешнице рабочего стола отверстие согласно данным на следующем рисунке.

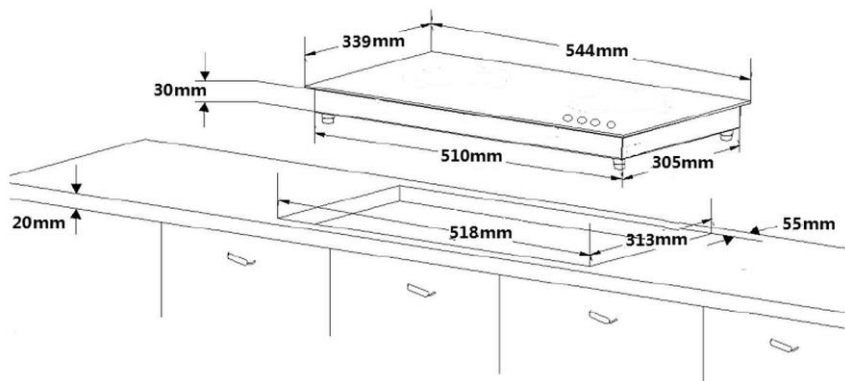


Рис. 2

3. Поместите тепловую поверхность в отверстие, вырезанное в столешнице. Будьте осторожны, чтобы не зажать соединительный шнур.

4. Чтобы защитить плиту для поддержания тепла в варочной поверхности и предотвратить попадание пыли или грязи в зазоры, следует использовать прилагаемую уплотнительную ленту.



Рис. 3



Рис. 4

### Подсоединение к источнику тока

- Проверить, соответствуют ли технические данные прибора (см. номинальный щиток) данным имеющейся электрической сети.
- Подключить прибор к одинарной, соответствующим образом предохраненной сетевой розетке с соответствующим штырем заземления. Не подключать прибор к многофункциональной розетке.
- Провод присоединения проложить таким образом, чтобы никто не мог на него наступить или споткнуться.
- Не использовать для прибора внешнее реле времени или пульт дистанционного управления.

## 5.2 Обслуживание



### **ПРЕДУПРЕЖДЕНИЕ!**

**Опасность получения ожогов!**

**Во время работы внешняя поверхность прибора очень нагревается.**

Не прикасаться к горячим поверхностям прибора.

**Емкости с блюдами во время работы становятся очень горячими.**

Для снятия горячих емкостей пользоваться защитными перчатками!



### **ВНИМАНИЕ!**

**Блюда в емкостях могут соскользнуть или опрокинуться, если прибор не стоит на прямой и устойчивой поверхности.**

Обратить внимание на поверхность размещения прибора.

Никогда не перемещать плиту для поддержания тепла со стоящими на ней емкостями, сначала необходимо снять емкости.

### **ВНИМАНИЕ!**

**Прибор не предназначено для непосредственного приготовления или поддержания блюд теплыми, размещенных непосредственно на плите для поддержания тепла.**

Следует пользоваться соответствующими емкостями.

### Перед первым использованием

1. Перед началом эксплуатации прибор следует тщательно очистить согласно указаниям в разделе «Очистка».
2. Тщательно осушить прибор.

### Включение прибора

1. Подключить прибор к соответствующей одиночной розетке.  
Контрольный индикатор питания мигает.
2. Нажать кнопку Вкл./выкл.  
Загорится контрольная лампочка питания. Прибор находится в режиме Standby
3. Установить требуемую температуру с помощью кнопок температуры.  
Можно установить 3 уровня температуры.  
50°C | 75°C | 95°C.

Загорается индикатор выбранного уровня температуры.

### Подогревание / поддержание блюд в теплом состоянии

1. Заполнить необходимыми теплыми блюдами соответствующие емкости GN 1/1 или другие.
2. Поместить емкости на предварительно нагретую конфорку.



Рис. 5

3. Поместить крышку на емкость.

#### **УКАЗАНИЕ!**

**Продукты остаются теплыми дольше, если они будут прикрыты.**



Блюда могут поддерживаться в необходимой температуре в течение желаемого промежутка времени.

### **Выключение прибора**

1. Если прибор не будет использоваться, его следует выключить с помощью выключателя/выключателя.
2. Отключить прибор от сети электропитания (вынуть вилку!).

## **6 Очистка**

### **6.1 Рекомендации на тему безопасности во время очистки**

- Перед очисткой прибор следует отсоединить от источника электропитания.
- Оставить прибор, чтобы он полностью остыл.
- Следить за тем, чтобы в прибор не попадала вода. Во время очистки никогда не погружать прибор или вилку в воду или другие жидкости. Для очистки прибора не следует использовать струю воды под давлением.
- Не использовать для очистки прибора острые или металлические предметы (нож, вилка). Острые предметы могут повредить прибор, а при контакте с токоведущими элементами стать причиной поражения током.
- Не использовать агрессивные средства, содержащие растворители или какие-либо едкие чистящие средства. Они могут повредить поверхность.

**RU**

### **6.2 Очистка**

1. Прибор следует очищать после каждого использования.
2. Тепловую поверхность и корпус следует протереть с помощью мягкой, влажной салфетки, а также мягкого, не оставляющего царапин моющего средства.
3. Помытые поверхности протереть с помощью чистой тряпочки.
4. Тщательно высушить прибор мягкой тряпочкой.

## 7 Утилизация

### Электрические приборы



Электрические приборы имеют этот символ. Электрические приборы следует утилизировать надлежащим и экологически безопасным способом, подвергать вторичной переработке. Нельзя выбрасывать электрические приборы вместе с домашними отходами. Отсоединить прибор от источника электропитания и удалить из прибора присоединительный провод.

Электрические приборы следует передавать в специально организованные пункты приема.