

D3000



200043

Bartscher GmbH
Franz-Kleine-Str. 28
D-33154 Salzkotten
Niemcy

tel. +49 5258 971-0
fax: +49 5258 971-120
Infolinia serwisowa: +49 5258 971-197
www.bartscher.com



Wersja: 1.0

Data sporządzenia: 2023-05-09

Oryginalna instrukcja obsługi

1	Bezpieczeństwo.....	2
1.1	Objaśnienie haseł ostrzegawczych	2
1.2	Wskazówki dotyczące bezpieczeństwa	3
1.3	Użytkowanie zgodne z przeznaczeniem	6
1.4	Użytkowanie niezgodne z przeznaczeniem	6
2	Informacje ogólne	7
2.1	Odpowiedzialność i gwarancja.....	7
2.2	Ochrona praw autorskich	7
2.3	Deklaracja zgodności.....	7
3	Transport, opakowanie i magazynowanie	8
3.1	Kontrola dostawy	8
3.2	Opakowanie.....	8
3.3	Magazynowanie	8
4	Parametry techniczne.....	9
4.1	Dane techniczne	9
4.2	Zestawienie podzespołów urządzenia	10
4.3	Funkcje urządzenia.....	11
5	Instalacja i obsługa	12
5.1	Instalacja.....	12
5.2	Obsługa	13
6	Czyszczenie i odkamienianie.....	19
6.1	Wskazówki dotyczące bezpieczeństwa podczas czyszczenia	19
6.2	Czyszczenie.....	19
6.3	Odkamienianie	20
7	Możliwe usterki	21
8	Utylizacja	22



Przed rozpoczęciem użytkowania należy przeczytać instrukcję obsługi, a następnie przechowywać ją w dostępnym miejscu!

Niniejsza instrukcja obsługi zawiera opis instalacji urządzenia, jego obsługi oraz konserwacji i jest ważnym źródłem informacji oraz poradnikiem. Znajomość wszystkich zawartych w niej wskazówek dotyczących bezpieczeństwa i obsługi stanowi warunek bezpiecznej i prawidłowej pracy z urządzeniem. Ponadto mają zastosowanie przepisy dotyczące zapobiegania wypadkom, przepisy BHP oraz regulacje prawne obowiązujące w obszarze zastosowania urządzenia.

Przed rozpoczęciem pracy z urządzeniem, a w szczególności przed jego uruchomieniem, należy przeczytać niniejszą instrukcję obsługi, aby uniknąć szkód na osobach i rzeczach. Niewłaściwe użytkowanie może prowadzić do uszkodzeń.

Niniejsza instrukcja obsługi stanowi integralny element produktu i musi być przechowywana w bezpośrednim pobliżu urządzenia oraz w każdej chwili dostępna. Gdy urządzenie zostaje przekazane, konieczne jest także przekazanie niniejszej instrukcji obsługi.

1 Bezpieczeństwo

Urządzenie zostało wykonane wg aktualnie obowiązujących zasad techniki. Jednakże urządzenie może stanowić źródło zagrożeń, jeśli będzie używane niewłaściwie lub niezgodnie z jego przeznaczeniem. Wszystkie osoby, które użytkują urządzenie, muszą stosować się do informacji zawartych w niniejszej instrukcji obsługi oraz przestrzegać wskazówek dotyczących bezpieczeństwa.

1.1 Objasnienie haseł ostrzegawczych

Ważne wskazówki dotyczące bezpieczeństwa oraz informacje ostrzegawcze oznaczono w niniejszej instrukcji obsługi odpowiednimi hasłami ostrzegawczymi. Wskazówki te muszą być bezwzględnie przestrzegane, aby unikać wypadków, szkód na osobach i rzeczach.



NIEBEZPIECZEŃSTWO!

Hasło ostrzegawcze **NIEBEZPIECZEŃSTWO** ostrzega przed zagrożeniami, które prowadzą do ciężkich obrażeń lub śmierci, jeśli się ich nie unika.



OSTRZEŻENIE!

Hasło ostrzegawcze **OSTRZEŻENIE** ostrzega przed zagrożeniami, które mogą skutkować średnio ciężkimi lub ciężkimi obrażeniami lub śmiercią, jeśli się ich nie unika.



OSTROŻNIE!

Hasło ostrzegawcze **OSTROŻNIE** ostrzega przed zagrożeniami, które mogą skutkować lekkimi lub umiarkowanymi obrażeniami, jeśli się ich nie unika.

UWAGA!

Hasło ostrzegawcze **UWAGA** wskazuje na możliwe uszkodzenia mienia, które mogą wystąpić, jeśli nie będą przestrzegane wskazówki dotyczące bezpieczeństwa.

WSKAZÓWKA!

Symbol **WSKAZÓWKA** zapoznaje użytkownika z kolejnymi informacjami i wskazówkami dot. użytkowania urządzenia.

1.2 Wskazówki dotyczące bezpieczeństwa

Prąd elektryczny

- Zbyt wysokie napięcie sieciowe lub nieprawidłowa instalacja mogą prowadzić do porażenia prądem elektrycznym.
- Urządzenie można podłączyć tylko wówczas, gdy dane na tabliczce znamionowej są zgodne z napięciem sieciowym.
- Aby unikać zwarcień elektrycznych, urządzenie należy utrzymywać w stanie suchym.
- Jeśli podczas pracy występują usterki, należy natychmiast odłączyć urządzenie od zasilania elektrycznego.
- Nie dotykać wtyczki urządzenia mokrymi rękoma.
- Nigdy nie chwytać urządzenia, gdy wpadło do wody. Odłączyć urządzenie od zasilania elektrycznego.
- Wszelkie naprawy oraz otwieranie obudowy mogą być wykonywane tylko przez specjalistów oraz odpowiednie warsztaty.
- Nie nosić urządzenia trzymając za przewód przyłączeniowy.

- Nie dopuszczać do kontaktu przewodu przyłączeniowego ze źródłami ciepła i ostrymi krawędziami.
- Przewodu przyłączeniowego nie wolno zginać, ścisnąć ani zawiązywać.
- Przewód przyłączeniowy urządzenia należy zawsze do końca rozwinąć.
- Nigdy nie stawiać urządzenia lub innych przedmiotów na przewodzie przyłączeniowym.
- Aby wyłączyć urządzenie z zasilania elektr. należy zawsze chwycić za wtyczkę.
- Przewód zasilający należy regularnie sprawdzać pod kątem uszkodzeń. Nie użytkować urządzenia z uszkodzonym przewodem zasilającym. Jeśli przewód jest uszkodzony, wówczas w celu uniknięcia zagrożeń należy zlecić jego wymianę zakładowi serwisowemu lub wykwalifikowanemu elektrykowi.

Materiały palne

- Nigdy nie należy narażać urządzenia na wysokie temperatury, jak np. kuchenka, piec, otwarty ogień, urządzenia do utrzymywania ciepła itp.
- Urządzenie należy czyścić regularnie, aby uniknąć ryzyka pożaru.
- Nie przykrywać urządzenia np. folią aluminiową lub ściereczkami.
- Z urządzenia należy korzystać używając tylko przeznaczonych do tego materiałów oraz przy odpowiednich ustawieniach temperatury. Materiały, produkty spożywcze i resztki żywności w urządzeniu mogą się zapalić.
- Nigdy nie użytkować urządzenia w pobliżu palnych, łatwo zapalnych materiałów, jak np. benzyn, spirytus, alkohol. Wysoka temperatura powoduje parowanie tych materiałów i w efekcie styczności ze źródłami zapłonu może dojść do eksplozji.
- W razie pożaru, przed podjęciem odpowiednich czynności gaśniczych odłączyć urządzenie od zasilania elektrycznego. Nigdy nie gasić ognia wodą, gdy urządzenie jest podłączone do zasilania elektrycznego. Po ugaszeniu pożaru należy zadbać o wystarczający dopływ świeżego powietrza.

Gorące powierzchnie

- Powierzchnie urządzenia podczas pracy stają się gorące. Istnieje niebezpieczeństwo poparzenia. Wysoka temperatura utrzymuje się także po wyłączeniu.
- Nie dotykać żadnych gorących powierzchni urządzenia. Należy korzystać z dostępnych elementów obsługi i uchwytów.
- Urządzenie można transportować i czyścić tylko po pełnym ostygnięciu.
- Gorących powierzchni nie wolno polewać zimną wodą ani cieczami palnymi.

Zagrożenie zdrowia przez zarazki

Bezpieczeństwo

- Zbiornik musi być w regularnych odstępach czasu całkowicie opróżniany, czyszczony i dezynfekowany, aby wyeliminować możliwość gromadzenia się szkodliwych dla zdrowia, niebezpiecznych zarazków.

Eksploatacja tylko pod nadzorem

- Urządzenie można eksploatować tylko pod nadzorem.
- Należy przebywać zawsze w bezpośrednim sąsiedztwie urządzenia.

Personel obsługujący

- Niniejsze urządzenie nie jest przeznaczone do użytkowania przez osoby (również dzieci) z ograniczonymi zdolnościami fizycznymi, sensorycznymi lub umysłowymi oraz przez osoby o ograniczonym doświadczeniu i/lub ograniczonej wiedzy.
- Dzieci powinny znajdować się pod nadzorem, aby mieć pewność, że nie bawią się one urządzeniem ani go nie uruchamiają.

Niewłaściwe użytkowanie

- Użytkowanie niezgodne z przeznaczeniem lub zabronione może spowodować uszkodzenie urządzenia.
- Urządzenie można używać tylko w stanie technicznym nie budzącym zastrzeżeń, zapewniającym bezpieczną eksploatację.
- Urządzenie można używać tylko wówczas, gdy przyłącza znajdują się w stanie technicznym nie budzącym zastrzeżeń, zapewniającym bezpieczną eksploatację.
- Urządzenie można używać tylko wówczas, gdy jest czyste.
- Należy stosować wyłącznie oryginalne części zamienne. Nigdy nie należy naprawiać urządzenia samodzielnie.
- Nie wolno przeprowadzać żadnych modyfikacji ani zmian w urządzeniu.

1.3 Użytkowanie zgodne z przeznaczeniem

Wszelkie stosowanie urządzenia w celu różnym i/lub odbiegającym od jego normalnego przeznaczenia opisanego poniżej jest zabronione i uznawane za użytkowanie niezgodne z przeznaczeniem.

Następujące użytkowanie jest zgodne z przeznaczeniem:

- Przygotowywanie gorącej wody na kawę, herbatę lub żywność dla niemowląt.

To urządzenie może być użytkowane w gospodarstwie domowym i tym podobnych miejscach, jak na przykład:

- w kuchniach dla pracowników w sklepach, biurach lub podobnych obszarach pracy;
- w gospodarstwach rolnych;
- przez klientów w hotelach, motelach i innych typowych miejscach mieszkalnych;
- w pensjonatach.

PL

1.4 Użytkowanie niezgodne z przeznaczeniem

Użytkowanie niezgodne z przeznaczeniem może prowadzić do szkód na osobach i rzeczach wywołanych przez niebezpieczne napięcie elektryczne, ogień i wysokie temperatury. Z pomocą urządzenia wolno przeprowadzać jedynie te prace, które są opisane w niniejszej instrukcji.

Następujące użytkowanie jest niezgodne z przeznaczeniem:

- Podgrzewanie lub zaparzanie płynów zawierających cukier, substancje słodzące, ługi lub alkohol.

2 Informacje ogólne

2.1 Odpowiedzialność i gwarancja

Wszystkie informacje i wskazówki zawarte w niniejszej instrukcji obsługi zostały zestawione przy uwzględnieniu obowiązujących przepisów, aktualnej wiedzy konstruktorskiej i inżynierskiej oraz naszej wiedzy, a także naszych wieloletnich doświadczeń. W przypadku zamówienia modeli specjalnych lub opcji dodatkowych, oraz w sytuacji zastosowania najnowszych zdobyczy wiedzy technicznej, dostarczone urządzenie w pewnych okolicznościach może odbiegać od objaśnień oraz licznych rysunków zawartych w niniejszej instrukcji obsługi.

Producent nie ponosi żadnej odpowiedzialności za szkody i usterki wynikające z:

- nieprzestrzegania wskazówek,
- użytkowania niezgodnego z przeznaczeniem,
- wprowadzania zmian technicznych przez użytkownika,
- zastosowania niedopuszczonych części zamiennych.

Zastrzegamy sobie prawo do wprowadzania zmian technicznych w produkcie, służących poprawie właściwości użytkowych urządzenia oraz jego ulepszaniu.

2.2 Ochrona praw autorskich

Niniejsza instrukcja obsługi oraz zawarte w niej teksty, rysunki, zdjęcia i inne elementy podlegają ochronie prawem autorskim. Bez uzyskania pisemnej zgody producenta, zabrania się powielania treści instrukcji obsługi w jakiegokolwiek formie i w jakikolwiek sposób (także fragmentów), oraz wykorzystywania lub / i przekazywania jej zawartości osobom trzecim. Naruszenia powyższego skutkują obowiązkiem wypłaty odszkodowania. Zastrzegamy sobie prawo do dochodzenia dalszych roszczeń.

2.3 Deklaracja zgodności

Urządzenie spełnia aktualnie obowiązujące normy oraz wytyczne Unii Europejskiej. Powyższe potwierdzamy w Deklaracji Zgodności WE. W razie potrzeby chętnie prześlemy Państwu odpowiednią Deklarację Zgodności.

3 Transport, opakowanie i magazynowanie

3.1 Kontrola dostawy

Po otrzymaniu dostawy należy niezwłocznie sprawdzić, czy urządzenie jest kompletne i czy nie zostało uszkodzone podczas transportu. W przypadku stwierdzenia widocznych uszkodzeń transportowych, należy odmówić przyjęcia urządzenia lub dokonać przyjęcia warunkowego. Na dokumentach transportowych/liście przewozowym firmy transportowej należy zaznaczyć zakres uszkodzeń i złożyć reklamację. Ukryte szkody należy zgłosić bezpośrednio po ich stwierdzeniu, gdyż roszczenia odszkodowawcze można zgłaszać tylko w ramach obowiązujących terminów reklamacji.

W przypadku braku części lub akcesoriów prosimy o kontakt z naszym Działem Obsługi Klienta.

3.2 Opakowanie

Prosimy nie wyrzucać kartonu od urządzenia. Może on być potrzebny do przechowywania urządzenia, przy przeprowadzce lub podczas wysyłki urządzenia do naszego punktu serwisowego w razie wystąpienia ewentualnych uszkodzeń.

Opakowanie oraz poszczególne elementy są wykonane z materiałów nadających się do recyklingu. Szczegółowo są to: folie i worki z tworzywa sztucznego, opakowanie z kartonu.

Przy utylizacji opakowania należy przestrzegać przepisów obowiązujących w danym kraju. Materiały opakowaniowe nadające się do powtórnego użytku należy wprowadzić do recyklingu.

3.3 Magazynowanie

Opakowanie należy pozostawić zamknięte do momentu instalacji urządzenia, a podczas przechowywania należy stosować się do oznaczeń umieszczonych na zewnątrz dotyczących sposobu ustawienia i magazynowania. Opakowanie należy przechowywać tylko w następujących warunkach:

- w pomieszczeniach zamkniętych
- w otoczeniu suchym i wolnym od pyłu
- z dala od środków agresywnych
- w miejscu chronionym przed światłem słonecznym
- w miejscu chronionym przed wstrząsami mechanicznymi.

W przypadku dłuższego magazynowania (powyżej trzech miesięcy), należy regularnie kontrolować stan wszystkich części oraz opakowania. W razie potrzeby opakowanie należy wymienić na nowe.

4 Parametry techniczne

4.1 Dane techniczne

Nazwa:	Dozownik gorącej wody D3000
Numer art.:	200043
Materiał:	tworzywo sztuczne, stal szlachetna
Pojemność zbiornika w litrach:	3
Zakres temperatur od - do w °C:	40 - 100
Regulacja temperatury, poziomy:	6
Przyciski szybkiego wyboru, ilość:	2
Wartość przyłączeniowa:	2,2 - 2,6 kW 220-240 V 50/60 Hz
Wymiary (szer. x gł. x wys.) w mm:	143 x 280 x 310
Ciężar w kg:	2,06

Zastrzega się prawo do wprowadzania zmian technicznych!

PL

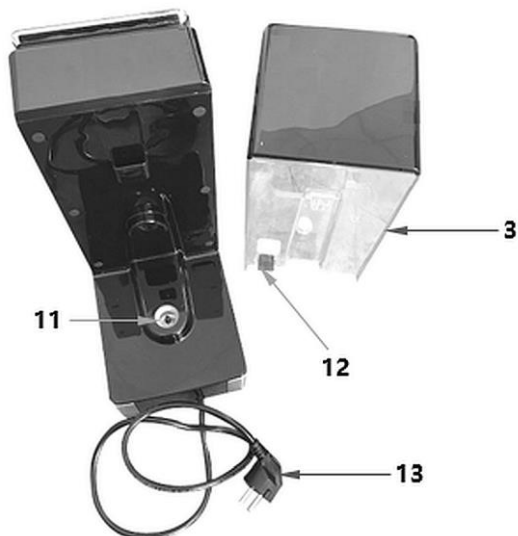
Wersja / właściwości

- Kolor: czarny | stal nierdzewna
- Sterowanie: obsługa dotykowa
- Wyświetlacz cyfrowy
- Termostat bezpieczeństwa
- Wskaźnik poziomu napętnienia: na zbiorniku wody
- Regulacja temperatury:
 - 6-stopniowa: 45 °C, 55 °C, 65 °C, 75 °C, 85 °C, 100 °C (wskaźnik „000” pokazuje aktualną temperaturę wody w zbiorniku bez podgrzewania)
 - plus 2 przyciski szybkiego wyboru (niemowlę: 40°C, kawa/herbata: 98°C)
- Właściwości:
 - zdejmowany zbiornik wody
 - zdejmowana tacka ociekowa
 - możliwość indywidualnego ustawienia ilości wody z dokładnością do 100 ml do maks. 400 ml lub skorzystania z funkcji ciągłego przepływu wody

4.2 Zestawienie podzespołów urządzenia



Widok od tyłu



Rys. 1

Parametry techniczne

Opis do rysunku 1

- | | |
|---|----------------------------------|
| 1. Pokrywa zbiornika wody | 2. Oznaczenie MAX zbiornika wody |
| 3. Zbiornik wody | 4. Oznaczenie MIN zbiornika wody |
| 5. Kratka ociekowa | 6. Taca ociekowa |
| 7. Nóżki gumowe (4x) | 8. Obudowa |
| 9. Rurka spustowa | 10. Panel obsługi |
| 11. Pin kontaktowy pompa-zbiornik wody | 12. Czujnik poziomu wody |
| 13. Przewód przyłączeniowy z wtyczką sieciową | |

4.3 Funkcje urządzenia

Cyfrowy dozownik gorącej wody poprzez naciśnięcie przycisku umożliwia ustawienie odpowiedniej ilości wody do 400 ml oraz temperatury wody od 40 °C do 100 °C.

5 Instalacja i obsługa

5.1 Instalacja

Ustawienie

- Rozpakować urządzenie i usunąć wszystkie zewnętrzne i wewnętrzne elementy opakowania oraz zabezpieczenia transportowe.



PRZESTROGA!

Niebezpieczeństwo uduszenia się!

Uniemożliwić dzieciom dostęp do materiałów opakowaniowych, takich jak worki plastikowe i elementy styropianowe.

- Jeśli na urządzeniu znajduje się folia ochronna, należy ją zdjąć. Folię ochronną należy zdejmować powoli, aby nie pozostały resztki kleju. Ewentualne resztki kleju usunąć odpowiednim rozpuszczalnikiem.
- Należy uważać, aby nie uszkodzić tabliczki znamionowej oraz wskazówek ostrzegawczych na urządzeniu.
- **Nigdy** nie ustawiać urządzenia w wilgotnym lub mokrym otoczeniu.
- Urządzenie należy ustawić tak, aby przyłącza były łatwo dostępne w celu szybkiego odłączenia, jeśli pojawi się taka potrzeba.
- Urządzenie należy ustawić na powierzchni o następujących właściwościach:
 - równa, o wystarczającej nośności, odporna na wodę, sucha i odporna na wysokie temperatury
 - wystarczająco duża, aby bez przeszkód można było pracować z urządzeniem
 - łatwo dostępna
 - posiadająca dobrą wentylację.
- Należy zachować wystarczający odstęp od brzegów stołu. Urządzenie mogłoby się przewrócić i spaść.
- Zachować odstęp co najmniej 10 cm od palnych ścian i przedmiotów.

Podłączenie do prądu

- Sprawdzić, czy dane techniczne urządzenia (zob. tabliczka znamionowa) pasują do danych lokalnej sieci energetycznej.
- Podłączyć urządzenie do pojedynczego, wystarczająco zabezpieczonego gniazdka ze stykiem ochronnym. Nie podłączać urządzenia do gniazda wielokrotnego.
- Przewód przyłączeniowy ułożyć tak, aby nikt nie mógł po nim chodzić ani się o niego potknąć.

5.2 Obsługa

Wskazówki ostrzegawcze



OSTRZEŻENIE

Rurka spustowa i spływająca woda podczas pracy stają się bardzo gorące i mogą prowadzić do oparzeń i poparzeń palców lub rąk.

Podczas pracy nigdy nie dotykać palcami ani rękoma rurki spustowej.

Gdy urządzenie pracuje, nigdy nie trzymać palców ani rąk pod rurką spustową, aby sprawdzić temperaturę wody.

UWAGA!

Używanie urządzenia bez wody może doprowadzić do uszkodzenia grzałki.

Nie użytkować urządzenia bez wody. Zawsze w porę należy napęlnić wodą zbiornik wody.

Przed użyciem

1. Przed rozpoczęciem użytkowania urządzenie należy oczyścić według wskazówek zawartych w punkcie **6.2 „Czyszczenie“**.
2. Umyte elementy i powierzchnie należy dokładnie osuszyć.
3. Zamocować tacę ociekową na podstawie urządzenia i nałożyć kratkę ociekową.

OSTRZEŻENIE!

Ważne jest, aby w zbiorniku wody znajdowała się tylko świeża woda pitna. W zbiorniku wody nie mogą znajdować się żadne ciecze nie nadające się do spożycia, jak kwasy, ługi, oleje, azotany itd.!

WSKAZÓWKA!

Aby uniknąć odkładania się kamienia, zalecamy używanie wody filtrowanej.

4. Do zbiornika wody nalać żądaną ilość świeżej wody (tylko do znacznika „MAX” na zbiorniku wody).

UWAGA!

Poziom napełnienia nie może być niższy niż oznaczenie „MIN” na zbiorniku wody.

Aby napełnić zbiornik wody można go zdjąć z podstawy urządzenia.

5. Umieścić pokrywę na zbiorniku wody.



Rys. 2

Uruchomienie urządzenia

1. Podłączyć urządzenie do odpowiedniego pojedynczego gniazdka. Na wyświetlaczu cyfrowym na chwilę zaświecą się wszystkie przyciski. Następnie pojawia się komunikat „0” i świeci przycisk blokujący.
2. Za pomocą odpowiednich przycisków na panelu obsługi ustawić żądaną temperaturę i ilość wody. Przestrzegać wskazówek z rozdziałów „**Elementy sterowania / wyświetlane komunikaty / ustawienia**”.

Elementy sterowania / wyświetlane komunikaty / ustawienia



Rys. 3

1. **Wskaźnik temperatury**

Na wyświetlaczu pojawia się ustawiona temperatura

2. **Przycisk szybkiego wyboru Kawa/Herbata**

Naciśnięcie tego przycisku spowoduje przygotowanie wody o ustawionej domyślnie temperaturze 98 °C. W celu podania nacisnąć przycisk Start/Stop.

3. **Wskaźnik ilość podawanej wody**

Na wyświetlaczu pojawia się wybrana ilość wody

4. **Przycisk Start/Stop**

Przycisk ten uruchamia lub zatrzymuje pracę urządzenia

5. **Przycisk ustawiania ilości wody**

Za pomocą tego przycisku można ustawić żądaną ilość podawanej wody. Możliwe są następujące ustawienia: 100 ml, 200 ml, 300 ml, 400 ml, 000 (ciągły przepływ wody)

6. **Przycisk ustawiania temperatury**

Prze naciskanie tego przycisku można ustawić żądaną temperaturę. Możliwe są następujące ustawienia: 45 °C, 55 °C, 65 °C, 75 °C, 85 °C i 100 °C.

Wskaźnik „000” pokazuje aktualną temperaturę wody w zbiorniku bez podgrzewania.

7. Przycisk blokujący

Przez naciśnięcie przycisku blokującego przez 3 – 5 sekund można zablokować przyciski panelu obsługi. Po 10 – 15 sekundach przyciski są ponownie automatycznie blokowane, jeśli nie są używane.

8. Przycisk szybkiego wyboru Żywność dla niemowląt

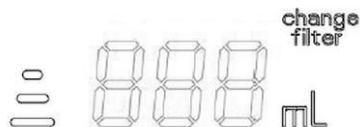
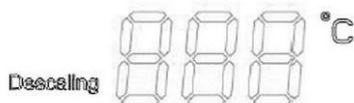
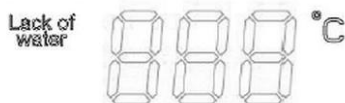
Do butelki lub filiżanki wsypać żądaną ilość mleka w proszku. Naciśnięcie tego przycisku spowoduje wyświetlenie ustawionej domyślnie temperatury 40 °C.

Nacisnąc przycisk Start/Stop, a urządzenie rozpocznie natychmiast przygotowanie wody.

OSTROŻNIE!

Zawsze należy skontrolować temperaturę żywności dla niemowląt!

Pozostałe komunikaty



Brak wody

Ten komunikat pojawia się w przypadku braku wody. Dodatkowo pojawia się kod błędu „E7“.

Odkamienianie

Ten komunikat pojawia się w przypadku zakamienienia przewodów wody, zbiornika wody lub rurki spustowej.

Wymiana filtra

Urządzenie może być używane z filtrem, a gdy filtr jest używany przez ok. 2 miesiące, pojawia się komunikat „Wymiana filtra”, aby przypomnieć klientowi, że konieczne jest założenie nowego filtra.

Przygotowanie i pobieranie gorącej wody

1. Używając gorącej wody przygotować potrzebne napoje (herbata, kawa rozpuszczalna, bulion, żywność dla niemowląt itd.)

Wskazówka: podczas przygotowywania herbaty należy pamiętać o tym, że parzenie różnych gatunków herbaty wymaga różnej temperatury wody. Należy uwzględnić wskazówki podane na opakowaniach herbat.



Rys. 4

2. Aby pobrać gorącą wodę, pod rurką spustową należy ustawić odpowiedni pojemnik (szklanka, filiżanka lub kubek).
3. Wybrać żądaną temperaturę i ilość wody zgodnie z instrukcjami z rozdziału „Elementy sterowania / wyświetlane komunikaty / ustawienia”.
4. Nacisnąć przycisk Start/Stop aby rozpocząć przygotowanie wody.

Po ok. 5-10 sekundach (w zależności od ustawionej temperatury) z rurki spustowej płynie wybrana ilość wody.

5. Jeśli podczas ustawiania ilości wody wybrano „000”, wcisnąć przycisk Start/Stop, gdy tylko gorąca woda nie będzie już potrzebna.
6. Aby ponownie pobrać gorącą wodę należy powtórzyć opisany powyżej proces.

PL

WSKAZÓWKA!

Urządzenie pamięta ostatnie ustawienie i czas do osiągnięcia żądanej temperatury wody, jeśli nie jest odłączone od zasilania.

Jeśli wtyczka zostanie wyciągnięta z gniazdka, ustawienie to zostaje utracone.

Napełnianie zbiornika wody

Gdy woda w zbiorniku wody zostanie zużyta do oznaczenia MIN, urządzenie przestaje przygotowywać gorącą wodę, słychać sygnał dźwiękowy i pojawia się komunikat „Lack of water” (Brak wody) oraz „E7”. Komunikaty te oznaczają, że zbiornik wody musi zostać ponownie napełniony przed ponownym uruchomieniem przygotowania gorącej wody.

1. Przed ponownym dolaniem wody wyłączyć urządzenie.
2. Zdjąć pokrywę ze zbiornika wody.

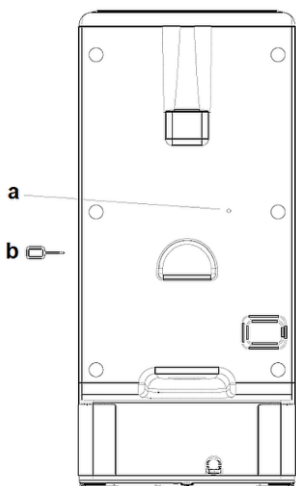
3. Zbiornik wody napełnić świeżą wodą pitną (tylko do oznaczenia MAX).
4. Ponownie umieścić pokrywę na zbiorniku wody.

Opróżnianie tacy ociekowej

1. Gdy taca ociekowa jest pełna, należy ją opróżnić, trzymając urządzenie jedną ręką, a drugą ręką podnosząc tacę ociekową i odczepiając ją od zaczepów na podstawie.
2. Zdjąć kratkę ociekową.
3. Opróżnić tacę ociekową.
4. Używając odpowiedniej siły, umieścić tacę ociekową z powrotem na jej pierwotnym miejscu.
5. Nałożyć kratkę ociekową.

Termostat zabezpieczający

Urządzenie posiada termostat zabezpieczający, który w przypadku przegrzania lub awarii odcina zasilanie urządzenia i uniemożliwia pracę urządzenia. Funkcję nagrzewania można przywrócić ręcznie za pomocą przycisku Reset. Znajduje się on na tylnej stronie urządzenia.



W takim przypadku należy postępować jak opisano poniżej:

- zdjąć zbiornik wody,
- wcisnąć przycisk Reset, wkładając w otwór (a) załączony klucz do resetowania (b).

Można jak zwykle rozpocząć użytkowanie urządzenia.

Rys. 5

Wyłączanie urządzenia

1. Po zakończeniu użytkowania urządzenia odłączyć je z zasilania (wyciągnąć wtyczkę!).

6 Czyszczenie i odkamienianie

6.1 Wskazówki dotyczące bezpieczeństwa podczas czyszczenia

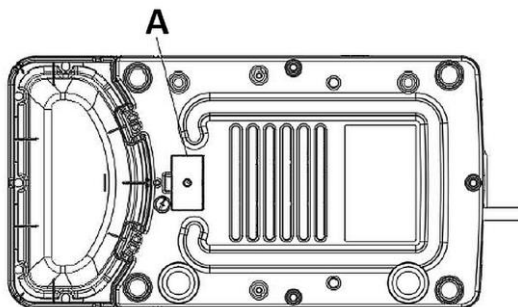
- Przed czyszczeniem urządzenie należy odłączyć od zasilania elektrycznego.
- Pozostawić urządzenie do zupełnego ostygnięcia.
- Uważać, aby do urządzenia nie dostała się woda. Nie zanurzać urządzenia podczas czyszczenia w wodzie lub innych cieczach. Do czyszczenia urządzenia nie używać strumienia wody pod ciśnieniem.
- Nie używać do czyszczenia urządzenia żadnych ostrych ani metalowych przedmiotów (nóż, widelec itp.). Ostre przedmioty mogą uszkodzić urządzenie, a przy kontakcie z elementami przewodzącymi prąd doprowadzić do porażenia prądem.
- Nie używać do czyszczenia żadnych środków szorujących, zawierających rozpuszczalniki ani żrących środków czyszczących. Mogą one uszkodzić powierzchnię.

PL

6.2 Czyszczenie

1. Urządzenie należy regularnie czyścić na koniec dnia roboczego, w razie potrzeby także częściej.
2. Zdjąć zbiornik wody z pokrywą z podstawy.
3. Wyjąć z urządzenia tacę ociekową z kratką ociekową i opróżnić je.
4. Zbiornik wody, pokrywę, tacę ociekową z kratką ociekową czyścić pod bieżącą ciepłą wodą łagodnym środkiem myjącym i gąbką lub odpowiednią szczotką do mycia naczyń.
5. Oczyszczone elementy opłukać w czystej wodzie.
6. Obudowę dozownika wody i podstawę przetrzeć za pomocą miękkiej, wilgotnej ściereczki.
7. Po czyszczeniu osuszyć dokładnie urządzenie i zdjęte części za pomocą miękkiej, niestrzępiącej się ściereczki.
8. Po czyszczeniu spuścić nagromadzoną wodę przez korek spustowy pod urządzeniem:
 - otworzyć osłonę korka spustowego (A, rys. poniżej),
 - odciągnąć korek spustowy,

- spuścić wodę,
- następnie nałożyć korek spustowy na rurkę spustową,
- zamocować osłonę w dnie urządzenia.



Rys. 6

9. Ponownie zainstalować urządzenie i zamocować do urządzenia wszystkie elementy zdjęte do czyszczenia (taca ociekowa z kratką ociekową, zbiornik wody, pokrywę).

PL

6.3 Odkamienianie

Nieodpowiednia woda może prowadzić do tworzenia się osadów kamienia. Osady kamienia powodują wydłużanie czasu nagrzewania i mogą być przyczyną uszkodzenia urządzenia.

WSKAZÓWKA!

Aby ograniczyć odkładanie się kamienia zaleca się stosowanie przefiltrowanej wody!

UWAGA!

Urządzenie należy odkamieniać regularnie!

Aby zachować sprawność urządzenia, należy je odkamieniać, gdy tylko zaświeci się wskaźnik „Descaling” (Odkamienianie). Przeprowadzić odkamienianie w kolejności przedstawionej poniżej:

- w zbiorniku wody umieścić nieco kwasu cytrynowego lub octu, lub użyć dostępnego w handlu środka do odkamieniania. Przestrzegać wskazówek producenta środka odkamieniającego,
- włączyć wodę do zbiornika wody do oznaczenia MAX,
- ustawić temperaturę 100 °C oraz ilość wody „000”,

Możliwe usterki

- nacisnąć przycisk Start/Stop aby rozpocząć przygotowanie gorącej wody,
- po odkamienianiu wodę spuścić do odpowiedniego pojemnika,
- proces powtórzyć 2 razy,
- nalać świeżej wody i jeszcze kilka razy nagrzać urządzenie, aby usunąć środek odkamieniający z przewodów,
- wodę spuścić do odpowiedniego pojemnika,
- po odkamienianiu oczyścić zbiornik wody,
- ponownie napełnić świeżą wodą zbiornik wody,
- przygotować żądane napoje z użyciem gorącej wody przy odpowiednich ustawieniach temperatury i ilości wody.

7 Możliwe usterki

Poniższa tabela zawiera opisy możliwych przyczyn i sposobów usuwania usterek pracy lub błędów występujących przy eksploatacji urządzenia. Jeżeli nie można usunąć usterek działania, należy skontaktować się z serwisem.


Należy przy tym koniecznie podać numer artykułu, nazwę modelu oraz numer seryjny. Dane te można znaleźć na tabliczce znamionowej urządzenia.

Problem	Przyczyna	Usunięcie
Urządzenie nie działa	Wtyczka nie jest podłączona do zasilania elektrycznego	Podłączyć wtyczkę do odpowiedniego gniazda zasilającego
	Brak prądu	Przywrócić zasilanie elektryczne
	Brak wody lub zbyt mało wody w zbiorniku wody	Sprawdzić poziom wody, nalać wody do zbiornika wody (przynajmniej 0,2 litra)
	Awaria wyświetlacza cyfrowego	Skontaktować się z serwisem
	Zadziałał termostat bezpieczeństwa	Wcisnąć przycisk Reset (Rozdział „ Termostat zabezpieczający “)

Problem	Przyczyna	Usunięcie
Urządzenie nie działa	Wylot wody w zbiorniku wody jest zatkany	Przeprowadzić odkamienianie Wcisnąć na 3 sekund przycisk ustawiania ilości wody
	Poluzował się czujnik poziomu wody w zbiorniku wody	Przymocować czujnik poziomu wody lub skontaktować się z serwisem
Urządzenie nie pracuje wydajnie	Konieczne jest wyczyszczenie i odkamienienie urządzenia	Wcisnąć na 3 sekund przycisk ustawiania ilości wody, aby wyczyścić i odkamienić urządzenie
	Rurka spustowa jest zakamieniona	Konieczne jest odkamienienie rurki spustowej
Woda nie nagrzewa się	Tymczasowy brak prądu	Przywrócić zasilanie elektryczne
	Nie działa rurka spustowa	Skontaktować się z serwisem
	Zadziałał termostat bezpieczeństwa	Wcisnąć przycisk Reset (Rozdział „ Termostat zabezpieczający “ ⁴⁾)

8 Utylizacja

Urządzenia elektryczne

	<p>Urządzenia elektryczne opatrzone są tym symbolem. Urządzenia elektryczne muszą być w sposób właściwy i przyjazny dla środowiska usuwane i poddawane recydingowi. Nie wolno wyrzucać urządzeń elektrycznych do odpadów domowych. Odłączyć urządzenie od zasilania elektrycznego i usunąć z urządzenia przewód przyłączeniowy.</p>
---	---

Urządzenia elektryczne należy oddawać do wyznaczonych punktów zbiórki.