

WP230S-EB 1/1



114371

Bartscher GmbH
Franz-Kleine-Str. 28
D-33154 Salzkotten
Німеччина

Тел. +49 5258 971-0
Факс: +49 5258 971-120
Технічна допомога: +49 5258 971-197
www.bartscher.com



Версія: 2.0

Дата підготовки: 2024-01-22

Оригінальна інструкція з експлуатації

1	Безпека	2
1.1	Пояснення попереджувальних слів	2
1.2	Вказівки щодо безпеки	3
1.3	Використання за призначенням	6
1.4	Використання не за призначенням	6
2	Загальна інформація	7
2.1	Відповідальність та гарантія	7
2.2	Захист авторських прав	7
2.3	Декларація про відповідність	7
3	Перевезення, упаковка та зберігання	8
3.1	Контроль доступу	8
3.2	Упаковка	8
3.3	Зберігання	8
4	Технічні параметри	9
4.1	Технічні дані	9
4.2	Перелік складових частин приладу	10
4.3	Функції приладу	10
5	Встановлення і експлуатація приладу	11
5.1	Встановлення приладу	11
5.2	Експлуатація приладу	13
6	Очищення	15
6.1	Інформація на тему безпеки під час чищення	15
6.2	Очищення	15
7	Утилізація	16



Перш ніж користуватися приладом, слід прочитати інструкцію з експлуатації приладу та зберігати її у доступному місці!

Ця інструкція з експлуатації описує встановлення, використання та ремонт приладу, служить важливим джерелом інформації і є посібником користувача. Ознайомлення та дотримання всіх вказівок з техніки безпеки та експлуатації приладу є умовою безпечної та правильної його роботи. Крім того, застосовуються положення щодо запобігання нещасних випадків, правила з охорони та гігієни праці та законодавчі норми, що діють у галузі використання пристрою.

Перед початком роботи з пристроєм, і, зокрема, перед введенням його в експлуатацію, будь ласка, прочитайте ці інструкції, щоб уникнути травм людей і пошкодження майна. Неправильне використання може призвести до пошкоджень.

Ця інструкція з експлуатації є невід'ємною частиною виробу і повинна зберігатися в безпосередній близькості від пристрою та бути доступною у будь-який час. Після передачі пристрою також слід передати цю інструкцію з експлуатації.

UK

1 Безпека

Прилад було виготовлено згідно з чинними технічними принципами. Однак пристрій може становити джерело небезпеки, якщо його використовувати неправильно або не за призначенням. Усі особи, які користуються пристроєм, повинні дотримуватися інформації, що міститься в цій інструкції з експлуатації, та дотримуватися вказівок на тему безпеки.

1.1 Пояснення попереджувальних слів

Важливі вказівки щодо безпеки експлуатації пристрою та попереджувальна інформація позначені в цій інструкції з експлуатації відповідними символами. Цих інструкцій слід суворо дотримуватися, щоб уникнути нещасних випадків, травм та пошкодження майна.



НЕБЕЗПЕКА!

Попереджувальне слово НЕБЕЗПЕКА попереджає про небезпеку, яка може призвести до серйозних травм або смертельних випадків, якщо їх не уникати.

**ЗАСТЕРЕЖЕННЯ!**

Попереджувальне слово ЗАСТЕРЕЖЕННЯ попереджає про загрози, які можуть призвести до середньої тяжкості травм або смертельних випадків, якщо їх не уникати.

**ПОПЕРЕДЖЕННЯ!**

Попереджувальне слово ПОПЕРЕДЖЕННЯ попереджає про загрози, які можуть призвести до легких або помірної тяжкості травм, якщо їх не уникати.

УВАГА!

Попереджувальне слово УВАГА вказує на можливі пошкодження майна, які можуть виникнути, якщо не дотримуватися вказівок на тему безпеки.

ПОВІДОМЛЕННЯ!

Символ ПОВІДОМЛЕННЯ ознайомлює користувача з додатковою інформацією та інструкціями щодо експлуатації пристрою.

UK

1.2 Вказівки щодо безпеки

Електричний струм

- Занадто висока напруга мережі або неправильна установка можуть призвести до ураження електричним струмом.
- Прилад можна підключати лише в тому випадку, якщо дані на номінальній табличці відповідають напрузі мережі.
- Щоб уникнути електричних коротких замикань, пристрій слід тримати в сухому стані.
- Якщо під час роботи виникають несправності, пристрій слід негайно відключити від джерела живлення.
- Не торкатися вилки пристрою мокрими руками.
- Ніколи не брати пристрій, якщо він упав у воду. Відразу відключити пристрій від джерела електричного живлення.
- Будь-які ремонтні дії та відкриття корпусу можуть виконуватися тільки спеціалістами та відповідними майстернями.
- Не переносити пристрій за допомогою приєднувального проводу.

- Не допускати контакту приєднувального проводу з джерелами тепла та гострими краями.
- Приєднувальний провід не можна згинати, стискати або зав'язувати.
- Приєднувальний кабель пристрою завжди має бути повністю розкрученим.
- Ніколи не слід класти пристрій або інші предмети на приєднувальний провід.
- Для того щоб відключити пристрій від джерела електричного живлення, слід завжди братися за вилку.
- Кабель живлення слід регулярно перевіряти на відсутність пошкоджень. Не використовуйте прилад із пошкодженим кабелем живлення. Якщо кабель пошкоджений, то з метою безпеки його замінити може тільки сервісний центр або кваліфікований електрик.

Горючі матеріали

- Ніколи не піддавати прилад впливу високої температури, наприклад, від плити, печі, відкритого вогню, приладів, що утримують тепло тощо.
- Регулярно чистити прилад, щоб уникнути небезпеки виникнення пожежі.
- Не накривати прилад, наприклад, алюмінієвою фольгою або серветками.
- Приладом слід користуватися тільки при використанні призначених для нього матеріалів та відповідних параметрів температури. Матеріали, харчові продукти та залишки їжі в приладі можуть загорітися.
- Ніколи не використовувати прилад поблизу горючих, легкозаймистих матеріалів, наприклад, бензин, спирт тощо. Високі температури призводять до випаровування цих матеріалів і в результаті контакту з джерелами запалювання вони можуть вибухнути.
- У кожному випадку перед початком відповідних дій з гасіння пожежі слід відключити прилад від джерела електричного живлення. Ніколи не гасити вогонь водою, коли прилад підключений до джерела електричного живлення. Після гасіння пожежі слід забезпечити достатню кількість свіжого повітря.

Гарячі поверхні

- Поверхні пристрою під час роботи нагріваються. Існує небезпека опіків. Висока температура також утримується після відключення.
- Не торкатися гарячих поверхонь пристрою. Слід користатися доступними елементами управління та ручками.
- Пристрій транспортувати та чистити лише після повного охолодження.
- Гарячі поверхні не обприскувати холодною водою або горючими рідинами.

Експлуатація лише під наглядом

- Пристрій можна експлуатувати лише під наглядом.
- Слід завжди триматися в безпосередній близькості від пристрою.

Обслуговуючий персонал

- Пристроєм можуть користуватися діти віком від 8 років, а також люди з обмеженими фізичними, сенсорними, інтелектуальними здібностями та з невеликим досвідом та/або знаннями, якщо вони залишаються під наглядом або пройшли інструктаж щодо безпечного користування пристроєм та розуміють ризик, який має місце у зв'язку з цим користуванням. Діти не повинні грати з пристроєм.
- Очищення і технічне обслуговування не можуть виконуватися дітьми.

Неправильна експлуатація

- Неправильне або невідповідне за призначенням використання може призвести до пошкодження пристрою.
- Пристрій можна використовувати лише в безперечному технічному стані, що гарантує безпечну експлуатацію.
- Пристрій можна використовувати лише якщо приєднання знаходяться в безперечному технічному стані, що гарантує безпечну експлуатацію пристрою.
- Пристрій можна використовувати лише тоді, коли він чистий.
- Слід використовувати тільки оригінальні запчастини. Ніколи не слід самостійно ремонтувати пристрій.
- Не можна здійснювати жодних модифікацій або змін у пристрої.
- Для переміщення ємностей завжди підіймайте їх з теплової поверхні, а не пересувайте, інакше їх дно може подряпати скло.
- Не використовуйте пластикові контейнери або пластикові пакети.

1.3 Використання за призначенням

Будь-яке відхилення від користування за прямим призначенням і/або інше використання приладу, ніж описано нижче, заборонено і вважається неправильним: використанням НЕ за цільовим призначенням.

Наступні види використання є використанням за призначенням:

- Розігрівання та підтримання тепла їжі у відповідних контейнерах GN 1/1 або інших контейнерах.

1.4 Використання не за призначенням

Використання не за призначенням може призвести до серйозних травм людей та майна, спричинених електричною напругою, пожежею або ж високою температурою. За допомогою приладу можна виконувати лише роботи, описані в цій інструкції.

Наступні види використання не є використанням за призначенням:

- Приготування їжі;
- Нагрівання легкозаймистих, отруйних, легко випаровуваних або подібних рідин чи матеріалів.

2 Загальна інформація

2.1 Відповідальність та гарантія

Уся інформація та вказівки, що містяться в даній інструкції з експлуатації, були викладені з урахуванням діючих норм і правил, сучасної інженерії, та наших знань і багаторічного досвіду. У разі замовлення спеціальних моделей приладу або ж якихось додатків, а також у випадку застосування новітніх технологій, доставлений прилад за деяких обставин може відрізнятись від пояснень та рисунків, що містяться в даній інструкції з експлуатації.

Виробник **не несе відповідальності** за пошкодження та дефекти приладу внаслідок:

- недотримання вказівок,
- використання не за призначенням,
- впровадження технічних змін користувачем,
- використання незатверджених запчастин.

Ми залишаємо за собою право вносити технічні зміни в прилад для підвищення його продуктивності та вдосконалення.

2.2 Захист авторських прав

Дана інструкція з експлуатації приладу, а також тексти, рисунки, фотографії та інші елементи, що містяться в ній, захищені авторським правом. Без письмової згоди виробника забороняється відтворювати зміст інструкції з експлуатації приладу в будь-якій формі та будь-яким способом (включаючи її фрагменти), а також використовувати та / або передавати її зміст третій стороні. Порушення вищезазначеного тягне за собою зобов'язання сплатити компенсацію. Ми залишаємо за собою право на подальший розгляд претензій.

2.3 Декларація про відповідність

Прилад відповідає чинним стандартам та директивам Європейського Союзу. Це підтверджено Декларацією відповідності ЄС. В разі потреби ми з радістю надішлемо Вам потрібну декларацію про відповідність.

3 Перевезення, упаковка та зберігання

3.1 Контроль доступу

Після отримання негайно переконайтесь, що прилад є повністю укомплектований та чи його не було пошкоджено під час перевезення. У разі видимих пошкоджень товару під час перевезення відмовтеся від його прийняття або ж домовтеся про його умовне прийняття. На транспортних документах / накладній транспортної компанії слід вказати розмір шкоди та скласти рекламацію. Про приховані збитки слід повідомити одразу після їх виявлення, оскільки про відшкодування збитків можна зголосити лише у відповідний строк подання претензій.

У разі відсутності деталей або аксесуарів, зверніться, будь ласка, до нашого Відділу обслуговування клієнтів.

3.2 Упаковка

Не викидайте, будь ласка, картонну коробку від приладу. Вона може знадобитися для зберігання приладу під час переїзду або при його доставці до нашого сервісного центру у разі будь-яких пошкоджень.

Упаковка та окремі компоненти виготовлені з вторинних матеріалів. Це, зокрема: пластикова плівка та пакети, картонна упаковка.

Утилізуючи упаковку, треба дотримуватись правил, що діють у даній країні.

Пакувальні матеріали, які можуть бути використані повторно, повинні підлягати вторинній переробці.

3.3 Зберігання

Упаковку слід зберігати закритою до часу встановлення приладу, а під час її зберігання слід дотримуватися інструкцій, розташованих назовні, щодо способу укладання та зберігання. Упаковку слід зберігати лише в наступних умовах:

- у закритих приміщеннях
- у сухому та вільному від пилу середовищі
- подалі від агресивних агентів
- в місці, захищеному від сонячних променів
- в місці, захищеному від механічних ударів.

У разі більш тривалого зберігання (понад три місяці) слід регулярно перевіряти стан усіх деталей та упаковки; При необхідності упаковку слід замінити.

4 Технічні параметри

4.1 Технічні дані

Назва:	Теплова поверхня WP230S-EB 1/1
Номер арт.:	114371
Матеріал:	нержавіюча сталь
Матеріал теплової поверхні:	Schott-Ceran®
Гастроємність:	1/1 GN
Розміри поверхні для відставлення (шир. x гл.) в мм:	520 x 270
Діапазон температур от – до в °C:	50 - 95
Регулювання температури, рівні:	3 (50 °C 70 °C 95 °C)
Потужність:	0,23 кВт 220–240 В 50/60 Гц
Габарити (шир. x гл. x вис.) в мм:	545 x 340 x 47
Вага в кг:	2,9

Ми залишаємо за собою право вносити технічні зміни!

UK

Модель / характеристики

- Підключення приладу: готовий до підключення
- Керування: сенсорне
- Підходить для GN контейнерів
- Можливість вбудовування
- Термостат
- Захист від перегрівання
- Кнопка Увімк./Вимк.
- Контрольна лампа:
 - Увімк./вимк.
 - температура

4.2 Перелік складових частин приладу

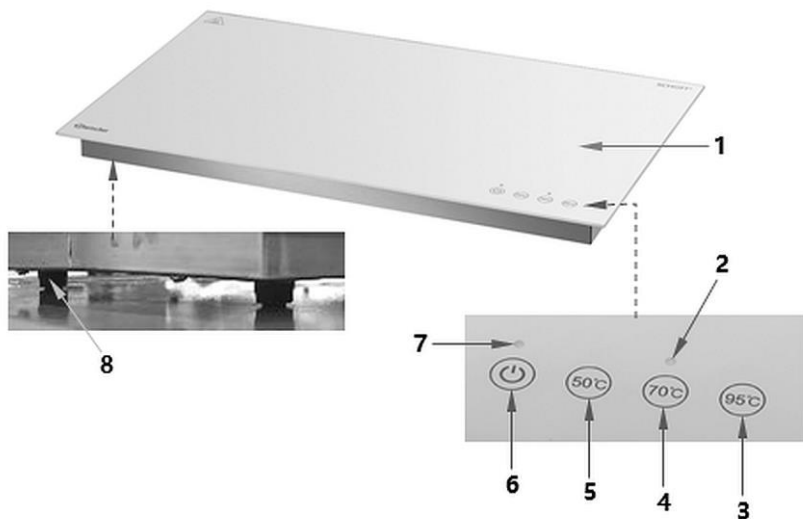


Рис. 1

1. Варильна поверхня
2. Індикатор рівня температури
3. Рівень температури 95 °C
4. Рівень температури 70 °C.
5. Рівень температури 50 °C.
6. Кнопка Увімк./вимк.
7. Індикаторна лампа живлення
8. Ніжки (4x)

4.3 Функції приладу

Теплову поверхню можна використовувати як настільний або вбудований прилад.

Готові страви у відповідних ємностях GN зберігаються на тепловій поверхні при заданій температурі протягом необхідного часу. Можливість 3-рівневого регулювання температури забезпечується зручною сенсорною панеллю.

5 Встановлення і експлуатація приладу

5.1 Встановлення приладу

Розпакування / встановлення

- Розпакувати пристрій та видалити усі зовнішні та внутрішні елементи упаковки, а також захист на час транспорту.



ОБЕРЕЖНО!

Небезпека задушення!

Унеможливити дітям доступ до пакувальних матеріалів, таких як поліетиленові пакети та пінополістирольні елементи.

- Якщо на пристрої є захисна плівка, її слід зняти. Захисну плівку слід знімати повільно, щоб не залишився слід клею. Видалити залишки клею за допомогою відповідного розчинника.
- Слід поводитися обережно, щоб не пошкодити номінальну табличку та попереджувальні інструкції на пристрої.
- **Ніколи** не встановлюйте пристрій у вологому або мокрому середовищі.
- Пристрій повинен розташовуватися таким чином, щоб з'єднання були легко доступними для швидкого відключення, якщо виникне потреба.
- Пристрій слід розміщувати на поверхні з наступними властивостями:
 - рівна, з достатньою вантажопідйомністю, водостійка, суха і стійка до високих температур
 - досить велика, щоб можна було працювати з пристроєм без перешкод
 - легкодоступна
 - яка має хорошу вентиляцію.
- Дотримуватись достатньої відстані від країв столу. Прилад міг би перекинутися і впасти.
- Дотримуватись відстані не менше 10 см від горючих стін та інших предметів.

Вбудована установка

Теплову поверхню можна використовувати як настільний прилад або вмонтувати в стільницю/шафу.

1. Для монтажу слід вибрати стільницю робочого столу, виконану з матеріалу, стійкого до високих температур, щоб уникнути його деформації в результаті впливу високих температур.
2. Вирізати в стільниці робочого столу отвір відповідно до малюнка нижче.

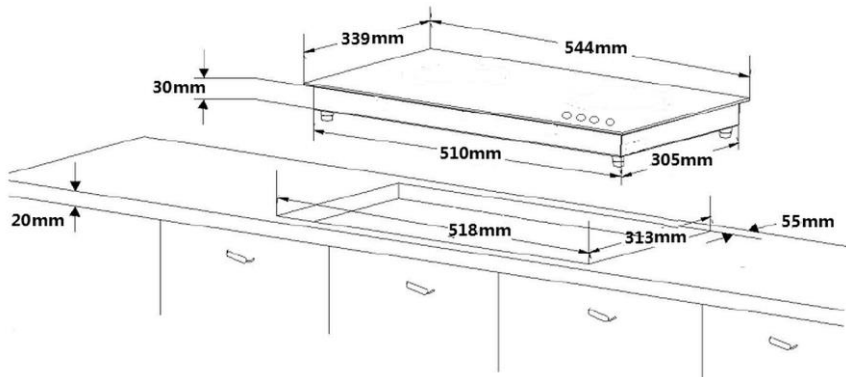


Рис. 2

3. Встановіть теплову поверхню в отвір, вирізаний у стільниці. Будьте обережні, щоб не перетиснути з'єднувальний кабель.
4. Щоб захистити варильну поверхню в стільниці та запобігти накопиченню пилу або бруду в щілинах, необхідно використовувати ущільнювальну стрічку, що додається в комплекті.



Рис. 3



Рис. 4

Підключення до струму

- Переконайтесь, що технічні дані пристрої (див. номінальну табличку) відповідають технічним характеристикам локальної електромережі.
- Підключити пристрій до одинарної, правильно забезпеченої розетки із захисним контактом. Не підключати прилад до багатократної розетки.
- Приєднувальний провід прокласти так, щоб ніхто не міг ходити по ньому і не спотикатися, зачіплюючись за нього.
- Не використовувати прилад із зовнішнім таймером або пультом дистанційного керування.

5.2 Експлуатація приладу

ЗАСТЕРЕЖЕННЯ!

Небезпека отримання опіків!

Під час роботи приладу, його зовнішня поверхня є дуже гарячою.

Не торкатися гарячої поверхні.

Контейнери для їжі сильно нагріваються під час використання.

При зніманні ємностей слід використовувати захисні рукавички!

УВАГА!

Прилад не призначений для безпосереднього приготування або підтримання страв у теплому стані, розміщених безпосередньо на тепловій поверхні.

Використовуйте відповідні контейнери.

ЗАСТЕРЕЖЕННЯ!

Страви в контейнерах можуть зісковзнути або перекинутися, якщо прилад не стоїть на прямій і стійкій поверхні.

Звертайте увагу на поверхню для відставлення приладу.

Ніколи не переміщувати теплову поверхню разом з стравами, що на ній стоять, страви слід спочатку зняти.

Перед першим використанням

1. Перед експлуатацією, прилад слід очистити згідно з інструкціями, наведеними в розділі „**Очищення**“.
2. Ретельно висушити прилад.

Запуск обладнання

1. Підключіть прилад до відповідної одинарної розетки.

Індикатор живлення блимає.

2. Натиснути кнопку Увімк./Вимк.

Засвітиться лампа індикатора живлення. Тепер прилад знаходиться в режимі Standby.

3. Встановіть бажану температуру за допомогою кнопок температури.

Можна встановити 3 рівні температури:

50 °C | 75 °C | 95 °C.

Світиться індикатор вибраного рівня температури.

UK

Підігрівання / підтримання їжі в теплі

1. Наповніть відповідні контейнери GN 1/1 або інші ємності необхідною гарячою їжею.
2. Поставте контейнери на розігріту теплову поверхню.



Рис. 5

3. Закрийте контейнер кришкою.

ПІДКАЗКА!

Страви залишаються теплими набагато довше, коли вони накріті.

Їжу можна зберігати при встановленій температурі протягом бажаного періоду часу.

Вимкнення приладу

1. Якщо прилад не використовуватиметься, його слід вимкнути за допомогою кнопки Увімк./вимк.
2. Від'єднайте прилад від розетки (витягніть вилку з розетки!).

6 Очищення

6.1 Інформація на тему безпеки під час чищення

- Перед чищенням пристрій необхідно відключити від мережі живлення.
- Залишити пристрій для повного охолодження.
- Звертати увагу, щоб в пристрій не потрапляла вода. Не занурювати пристрій під час чищення у воду чи інші рідини. Для очищення пристрою не використовувати струмінь води під тиском.
- Не використовувати для очищення пристрою будь-які гострі або металеві предмети (ніж, виделка тощо). Гострі предмети можуть пошкодити пристрій і призвести до ураження електричним струмом, якщо він контактує з провідними частинами.
- Не використовувати для очищення будь-які абразивні чистячі засоби, що містять розчинники або їдкі чистячі засоби. Вони можуть пошкодити поверхню.

UK

6.2 Очищення

1. Прилад слід очищати після кожного використання.
2. Протріть теплову поверхню та корпус м'якою вологою ганчіркою та м'яким неабразивним чистячим засобом.
3. Проміть поверхні протерти за допомогою чистої ганчірки.
4. Ретельно осушити прилад м'якою ганчіркою.

7 Утилізація

Електричні пристрої



Електричні прилади мають такий символ. Електричне обладнання повинно бути видалено і утилізовано належним і екологічним способом. Не можна утилізувати електричні прилади разом з побутовими відходами. Відключити пристрій від джерела живлення та видалити з нього приєднувальний кабель.

Електричне обладнання слід доставити до визначених пунктів збору.