

D3000



200043

Bartscher GmbH
Franz-Kleine-Str. 28
D-33154 Salzkotten
Německo

tel. +49 5258 971-0
fax: +49 5258 971-120
Servisní infolinka: +49 5258 971-197
www.bartscher.com



Verze: 1.0

Datum vyhotovení: 2023-05-09

Originální návod k obsluze

1	Bezpečnost.....	2
1.1	Vysvětlení výstražných vět.....	2
1.2	Bezpečnostní pokyny.....	3
1.3	Používání v souladu s určením.....	6
1.4	Používání v rozporu s určením.....	6
2	Všeobecné informace.....	7
2.1	Odpovědnost a záruka.....	7
2.2	Ochrana autorských práv.....	7
2.3	Prohlášení o shodě.....	7
3	Přeprava, obal a skladování.....	8
3.1	Kontrola dodávky.....	8
3.2	Obal.....	8
3.3	Skladování.....	8
4	Technická specifikace.....	9
4.1	Technická specifikace.....	9
4.2	Přehled podsestav zařízení.....	10
4.3	Funkce zařízení.....	11
5	Instalace a obsluha.....	12
5.1	Instalace.....	12
5.2	Obsluha.....	13
6	Čištění a odvápnování.....	19
6.1	Bezpečnostní pokyny pro čištění.....	19
6.2	Čištění.....	19
6.3	Odvápňování.....	20
7	Možné poruchy.....	21
8	Recyklace.....	22



Před uvedením do provozu si přečtěte návod k obsluze a pak jej uschovejte v blízkosti zařízení!

Tento návod k obsluze popisuje instalaci, provoz a údržbu zařízení a představuje důležitý zdroj informací a odkazů. Znalost všech pokynů týkajících se bezpečnosti a obsluhy uvedených v tomto návodu je podmínkou pro bezpečné a správné používání zařízení. Kromě toho platí předpisy pro prevenci úrazů, bezpečnostní předpisy a právní předpisy platné v oblasti použití zařízení.

Před zahájením práce se zařízením, a zejména před jeho uvedením do provozu, si přečtěte tento návod k obsluze, abyste předešli zranění osob a materiálním škodám. Nesprávné používání může způsobit poškození.

Tento návod k obsluze je nedílnou součástí výrobku a musí být neustále uchováván v bezprostřední blízkosti zařízení. Pokud zařízení předáte jiné osobě, nutně předejte tento návod k obsluze.

1 Bezpečnost

Zařízení bylo vyrobeno podle současných technických pravidel. Toto zařízení však může být nebezpečné, pokud se používá nesprávně nebo v rozporu s určením. Všechny osoby, které používají zařízení, musí dodržovat pokyny uvedené v návodu k obsluze a dodržovat bezpečnostní pokyny.

1.1 Vysvětlení výstražných vět

Důležité bezpečnostní pokyny a varování v tomto návodu k obsluze jsou uvedeny jako klíčové výstražné věty. Tyto pokyny bezpodmínečně dodržujte, abyste zabránili úrazům, nehodám a škodám na majetku.



NEBEZPEČÍ!

Výstražné slovo **NEBEZPEČÍ** upozorňuje na nebezpečí, která budou mít za následek smrt nebo vážný úraz, pokud se jim nevyhnete.

**VAROVÁNÍ!**

Výstražné slovo **VAROVÁNÍ** upozorňuje na nebezpečí, která budou mít za následek středně těžká nebo těžká zranění nebo smrt, pokud se jim nevyhnete.

**UPOZORNĚNÍ!**

Výstražné slovo **UPOZORNĚNÍ** upozorňuje na nebezpečí, která mohou mít za následek lehké až těžké zranění nebo smrt, pokud se jim nevyhnete.

POZOR!

Výstražné slovo **POZOR** znamená možné škody na majetku, ke kterým může dojít v případě nedodržování bezpečnostních pokynů.

OZNÁMENÍ!

Symbol **OZNÁMENÍ** seznamuje uživatele s dalšími informacemi a pokyny ohledně používání zařízení.

1.2 Bezpečnostní pokyny

Elektrický proud

- Příliš vysoké síťové napětí nebo nesprávná instalace mohou způsobit úraz elektrickým proudem.
- Zařízení připojte pouze tehdy, když údaje na typovém štítku odpovídají síťovému napětí.
- Abyste zabránili elektrickému zkratu, udržujte zařízení v suchu.
- Pokud dojde k poruše během provozu, okamžitě odpojte zařízení od elektrického napájení.
- Nedotýkejte se zástrčky zařízení mokřýma rukama.
- Nikdy se nedotýkejte zařízení, pokud spadlo do vody. Ihned odpojte zařízení od elektrického napájení.
- Veškeré opravy a otevírání krytu mohou provádět pouze odborníci a specializované servisy.
- Zařízení nepřenášejte za napájecí kabel.
- Napájecí kabel nevystavujte zdrojům tepla a ostrým hranám.

- Napájecí kabel neohýbejte, nemačkejte a nezavazujte.
- Napájecí kabel vždy zcela rozviňte.
- Nikdy nestavějte zařízení nebo jiné předměty na napájecí kabel.
- Chcete-li odpojit zařízení od elektrického napájení, vždy uchopte zástrčku.
- Síťový kabel pravidelně kontrolujte z hlediska poškození. Zařízení nepoužívejte s poškozeným síťovým kabelem. Pokud je kabel poškozen, pak aby se zabránilo nebezpečí, dejte jej vyměnit kvalifikovanému elektrikáři nebo servisu.

Hořlavé materiály

- Zařízení nikdy nevystavujte vysokým teplotám, jako např. sporák, trouba, otevřený plamen, topné zařízení atp.
- Zařízení čistěte pravidelně, abyste předešli nebezpečí požáru.
- Zařízení nezakrývejte např. hliníkovou fólií nebo utěrkami.
- Zařízení používejte pouze s dodanými materiály a příslušným nastavením teploty. Materiály, potraviny a zbytky potravin v zařízení se mohou vznítit.
- Zařízení nikdy nepoužívejte v blízkosti hořlavých, lehce zápalných látek, např. benzin, líh, alkohol. Vysoká teplota způsobuje odpaření těchto materiálů a v následku styku se zdroji vznícení může dojít k vyhoření.
- V případě požáru odpojte zařízení od zdroje napájení před provedením vhodných protipožárních opatření. Pokud je zařízení připojeno k elektrické síti, nikdy oheň nehaste vodou. Po uhašení zajistěte dostatečný přísun čerstvého vzduchu.

Horké povrchy

- Povrchy zařízení se během provozu zahřívají. Existuje nebezpečí popálení. Také po vypnutí se udržuje vysoká teplota.
- Nedotýkejte se horkých povrchů zařízení. Používejte dostupné ovládací prvky a úchyty.
- Zařízení čistěte a přenášejte pouze po úplném vychladnutí.
- Na horké povrchy nelijte studenou vodu ani hořlavé kapaliny.

Zdravotní riziko způsobené choroboplodnými zárodky

- Zásobník pravidelně vypouštějte, čistěte a dezinfikujte, aby se zabránilo nebezpečí vzniku škodlivých choroboplodných zárodků.

Provoz pouze pod dohledem

- Zařízení používejte pouze pod dohledem.

Bezpečnost

- Vždy zůstávejte v bezprostřední blízkosti zařízení.

Obsluhující personál

- Toto zařízení nesmí obsluhovat osoby (včetně dětí) s omezenými fyzickými, smyslovými nebo duševními schopnostmi a osoby s nedostatkem zkušeností a/nebo nedostatkem znalostí.
- Děti by měly být pod dohledem, abyste měli jistotu, že si nehrají se zařízením ani jej nezapínají.

Nesprávné používání

- Nesprávné nebo zakázané použití může poškodit zařízení.
- Zařízení používejte pouze v bezpečném a technicky dokonalém stavu.
- Zařízení používejte pouze tehdy, když je přípojka v dokonalém stavu zajišťujícím bezpečný provoz.
- Zařízení používejte pouze v čistém stavu.
- Používejte pouze originální náhradní díly. V zařízení neprovádějte sami žádné opravy.
- V zařízení neprovádějte žádné úpravy ani změny.

1.3 Používání v souladu s určením

Jakékoli použití zařízení nad rámec následujícího určeného použití a/nebo jiného použití je zakázáno a považuje se za používání v rozporu s určením.

Následující použití je v souladu s určením:

- Příprava horké vody na kávu, čaj nebo dětskou výživu.

Toto zařízení můžete používat v domácnostech a podobných prostorách, např.:

- v kuchyních pro zaměstnance, obchodech, kancelářích nebo na podobných pracovištích;
- na zemědělských farmách;
- pro klienty v hotelech, motelech a jiných podobných ubytovacích zařízeních;
- v pensíoních.

1.4 Používání v rozporu s určením

Používání v rozporu s určením může vést ke zranění osob a materiálním škodám způsobeným nebezpečným elektrickým napětím, požárem a vysokými teplotami. Pomocí zařízení provádějte pouze práce, které jsou popsány v tomto návodu.

Následující použití je v rozporu s určením:

- Ohřívání nebo vaření tekutin obsahujících cukr, sladidlo, kyselinu, louh nebo alkohol.

2 Všeobecné informace

2.1 Odpovědnost a záruka

Všechny informace a pokyny uvedené v tomto návodu k obsluze byly sestaveny se zohledněním platných předpisů, aktuálního stavu techniky a také našich dlouholetých znalostí a zkušeností. Při objednání speciálních modelů nebo dodatečných možností a při použití nejnovějších technických znalostí se může dodané zařízení za určitých okolností lišit od popsaných vysvětlivek a výkresů uvedených v tomto návodu k obsluze.

Výrobce nenese žádnou odpovědnost za škody a závady vyplývající z:

- nedodržování pokynů,
- používání v rozporu s určením,
- provádění technických změn uživatelem,
- používání neschválených náhradních dílů.

Vyhrazujeme si právo provádět technické změny výrobku jako součást zlepšení použitelnosti a dalšího vývoje.

2.2 Ochrana autorských práv

Návod k obsluze a v něm uvedené obsah, obrázky, fotografie a další ilustrace jsou chráněny autorským právem. Bez získání písemného souhlasu výrobce je zakázáno kopírovat obsah návodu k obsluze v jakékoli formě a jakýmkoli způsobem (včetně částí) a využívat a/nebo poskytovat jeho obsah třetím osobám. Porušení výše uvedeného bude mít za následek povinnost náhrady škody. Další nároky jsou vyhrazeny.

2.3 Prohlášení o shodě

Zařízení vyhovuje platným normám a směrnicím Evropské unie. Potvrzuje to ES prohlášení o shodě. Bude-li třeba, rádi vám zašleme odpovídající prohlášení o shodě.

3 Přeprava, obal a skladování

3.1 Kontrola dodávky

Po dodání zásilky ihned zkontrolujte, zda je zařízení kompletní a zda nebylo poškozeno během přepravy. V případě zjištění viditelného poškození při přepravě odmítněte převzít zařízení nebo jej převezměte s výhradou. Na přepravním dokladu / dodacím listu kurýrní firmy popište poškození a podejte reklamaci. Skryté vady nahlaste ihned po jejich zjištění, protože odškodnění lze uplatnit pouze v rámci platných lhůt pro podání reklamace.

Pokud chybí součásti nebo příslušenství, kontaktujte prosím náš klientský servis.

3.2 Obal

Nevyhadzujte kartonovou krabici. Můžete ji potřebovat pro úschovu zařízení, při stěhování nebo pro zaslání zařízení do našeho servisního střediska v případě poškození.

Obal a jednotlivé komponenty jsou vyrobeny z recyklovatelných materiálů. Jsou to zejména plastové fólie a sáčky, obal z kartonu.

Při likvidaci obalu dodržujte předpisy platné vdané zemi. Obalový materiál vhodný pro opětovné využití odevzdejte k recyklaci.

3.3 Skladování

Obal nechte zavřený do okamžiku instalace zařízení a při uchovávání dodržujte vnější označení znázorňující způsob postavení a skladování. Obal uchovávejte v následujících podmínkách:

- v uzavřených místnostech
- v suchém a bezprašném prostředí
- mimo dosah agresivních přípravků
- na místě chráněném proti slunečnímu záření
- na místě chráněném proti mechanickým otřesům.

Při delším skladování (déle než tři měsíce) pravidelně kontrolujte stav všech součástí a obalů. Bude-li třeba, obal vyměňte za nový.

4 Technická specifikace

4.1 Technická specifikace

Název:	Dávkovač horké vody D3000
Číslo výrobku:	200043
Materiál:	plast, nerezová ocel
Objem zásobníku v litrech:	3
Teplotní rozsah od–do ve °C:	40 - 100
Nastavení teploty, stupně:	6
Tlačítka rychlé volby, počet:	2
Napětí/příkon:	2,2 - 2,6 kW 220-240 V 50/60 Hz
Rozměry (š x h x v) v mm:	143 x 280 x 310
Hmotnost v kg:	2,06

Technické změny vyhrazeny!

CZ

Provedení / vlastnosti

- Barva: černá | nerezová ocel
- Ovládání: dotykové
- Digitální displej
- Bezpečnostní termostat
- Ukazatel hladiny: na zásobníku na vodu
- Nastavení teploty:
 - 6 stupňů: 45 °C, 55 °C, 65 °C, 75 °C, 85 °C, 100 °C (ukazatel „000“ zobrazuje aktuální teplotu vody v nádrži bez ohřevu)
 - plus 2 tlačítka rychlé volby (kojenec: 40 °C, káva/čaj: 98 °C)
- Vlastnosti:
 - vyjímatelný zásobník na vodu
 - odnímatelná odkapávací miska
 - množství vody můžete individuálně nastavit v krocích po 100 ml až po max. 400 ml nebo jako kontinuální průtok vody

4.2 Přehled podsestav zařízení



Pohled zezadu



Obr. 1

Popis k obrázku 1

- | | |
|---|------------------------------------|
| 1. Víko zásobníku na vodu | 2. Značka MAX na zásobníku na vodu |
| 3. Zásobník na vodu | 4. Značka MIN na zásobníku na vodu |
| 5. Odkapávací mřížka | 6. Odkapávací miska |
| 7. Gumové nožky (4x) | 8. Plášť |
| 9. Odtoková trubka | 10. Ovládací panel |
| 11. Kontaktní čep čerpadlo-zásobník na vodu | 12. Senzor hladiny vody |
| 13. Připojovací kabel se síťovou zástrčkou | |

4.3 Funkce zařízení

Digitální dávkovač horké vody umožňuje stisknutím tlačítka nastavit správné množství vody až do 400 ml a teplotu vody od 40 °C do 100 °C.

5 Instalace a obsluha

5.1 Instalace

Umístění

- Zařízení vybalte a odstraňte veškerý obalový materiál a také přepravní pojistky.



UPOZORNĚNÍ!

Nebezpečí udušení!

Znemožněte dětem přístup k obalovým materiálům, jako jsou plastové sáčky a polystyrenové prvky.

- Bude-li třeba, odstraňte ze zařízení ochrannou fólii. Ochrannou fólii stahujte pomalu, aby nezůstaly zbytky lepidla. Případné zbytky lepidla odstraňte vhodným rozpouštědlem.
- Dávejte pozor, abyste nepoškodili typový štítek a výstražné pokyny na zařízení.
- Zařízení **nikdy** neumisťujte do vlhkých nebo mokřých prostor.
- Zařízení postavte tak, aby zástrčka byla snadno přístupná, bude-li třeba rychle odpojit zařízení.
- Zařízení postavte na povrch s následujícími vlastnostmi:
 - rovný, dostatečně nosný, vodotěsný, suchý a žáruvzdorný
 - dostatečně velký, aby bylo možné bez překážek obsluhovat zařízení
 - snadno přístupný
 - s dobrou cirkulací vzduchu
- Udržujte dostatečnou vzdálenost od okrajů stolu. Zařízení by se mohlo převrátit a spadnout.
- Dodržujte minimální vzdálenost 10 cm od hořlavých stěn a předmětů.

Připojení k elektrickému proudu

- Zkontrolujte, zda technické parametry zařízení (viz typový štítek) odpovídají parametrům místní elektrické sítě.
- Zařízení připojte do samostatné, dostatečně zabezpečené zásuvky s ochranným kolíkem. Zařízení nepřipojujte k vícenásobné zásuvce.
- Napájecí kabel položte tak, aby nikdo nemohl na něho stoupnout nebo o něj zakopnout.

5.2 Obsluha

Výstražné pokyny



VÝSTRAHA

Odtoková trubka a odtékající voda se během provozu silně zahřívají a mohou způsobit popáleniny a popálení prstů nebo rukou.

Během provozu se nikdy nedotýkejte prsty nebo rukama odtokové trubky.

Když je zařízení v provozu, nikdy nedávejte prsty nebo ruce pod výpustnou trubku, abyste zjistili teplotu vody.

POZOR!

Používání zařízení bez vody může poškodit topné těleso.

Nepoužívejte zařízení bez vody. Vždy včas doplňte vodu v zásobníku na vodu.

Před použitím

1. Zařízení před prvním použitím vyčistěte podle pokynů uvedených v kapitole **6.2 „Čištění“**.
2. Vyčištěné části a povrchy důkladně osušte.
3. Připevněte odkapávací misku k základně zařízení a nasadte odkapávací mřížku.

UPOZORNĚNÍ!

Je důležité, aby v zásobníku na vodu byla pouze čerstvá pitná voda. Do zásobníku na vodu nelijte žádné nepitelné tekutiny, jako jsou kyseliny, louhy, oleje, dusičnany atd.!

POZOR!

Chcete-li zabránit usazování vodního kamene, používejte filtrovanou vodu.

4. Do zásobníku na vodu nalijte požadované množství čerstvé vody (pouze po značku „MAX“ na zásobníku na vodu).

POZOR!

Hladina naplnění nesmí být nižší než značka „MIN“ na zásobníku na vodu.

Chcete-li naplnit zásobník na vodu, můžete jej vyjmout ze základny zařízení.

5. Na zásobník na vodu nasadte víko.



Obr. 2

Uvedení zařízení do provozu

1. Zařízení připojte do vhodné samostatné zásuvky.

Na digitálním displeji se krátce rozsvítí všechna tlačítka. Pak se zobrazí zpráva „0“ a rozsvítí se blokovací tlačítko.

2. Pomocí příslušných tlačítek na ovládacím panelu nastavte požadovanou teplotu a množství vody. Dodržujte pokyny z kapitol **„Ovládací prvky / zobrazené indikace / nastavení“**.

Ovládací prvky / zobrazené indikace / nastavení



Obr. 3

1. **Ukazatel teploty**

Na displeji se zobrazí nastavená teplota.

2. **Tlačítko rychlé volby Káva/Čaj**

Stisknutím tohoto tlačítka uvaříte vodu na přednastavenou teplotu 98 °C. Pro dávkování stiskněte tlačítko Start/Stop.

3. **Ukazatel množství nalité vody**

Na displeji se zobrazí zvolené množství vody

4. **Tlačítko ZAP/VYP**

Toto tlačítko slouží pro spuštění nebo zastavení provozu zařízení

5. **Tlačítko nastavení množství vody**

Stisknutím tohoto tlačítka nastavíte požadované množství vody, kterou chcete dávkovat. Jsou možná následující nastavení: 100 ml, 200 ml, 300 ml, 400 ml, 000 (nepřetržitý průtok vody)

6. **Tlačítko nastavení teploty**

Opakovaným stisknutím tohoto tlačítka nastavíte požadovanou teplotu. Jsou možná následující nastavení: 45 °C, 55 °C, 65 °C, 75 °C, 85 °C a 100 °C.

Ukazatel „000“ zobrazuje aktuální teplotu vody v nádrži bez ohřevu.

7. Blokovací tlačítko

Opakovaným stisknutím blokovacího tlačítka po dobu 3–5 sekund můžete zablokovat tlačítka ovládacího panelu. Po 10–15 sekundách se tlačítka automaticky znovu zablokují, pokud je nepoužíváte.

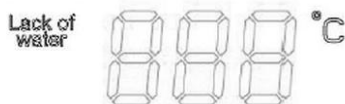
8. Tlačítko rychlé volby Dětská výživa

Do láhve nebo šálku nasypejte požadované množství sušeného mléka. Stisknutím tohoto tlačítka zobrazíte přednastavenou teplotu 40 °C. Stiskněte tlačítko Start/Stop a zařízení okamžitě začne připravovat vodu.

UPOZORNĚNÍ!

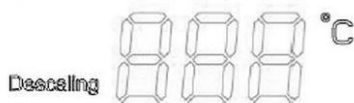
Vždy kontrolujte teplotu dětské stravy!

Ostatní indikace



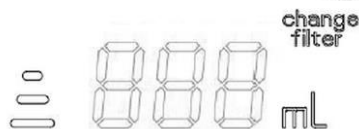
Chybí voda

Tato indikace se zobrazí, když chybí voda. Navíc se zobrazí chybová zpráva „E7“.



Odvápňování

Tato indikace se zobrazí v případě zavrácení vodní trubky zásobníku na vodu nebo odtokové trubky.



Výměna filtru

Zařízení můžete používat s filtrem, a když filtr používáte asi 2 měsíce, zobrazí se indikace „Výměna filtru“, která připomene, že je nutné vložit nový filtr.

Příprava a dávkování horké vody

1. Pomocí horké vody připravte požadované nápoje (čaj, instantní káva, vývar, dětská výživa atd.)

Poznámka: při přípravě čaje pamatujte na to, abyste pro spaření různých druhů čaje použili vodu s odlišnou teplotou. Dodržujte pokyny uvedené na obalu čaje.



Obr. 4

POZOR!

Zařízení si pamatuje poslední nastavení a čas do dosažení požadované teploty vody, pokud není odpojeno od napájení.

Pokud zástrčku vytáhnete ze zásuvky, toto nastavení se ztratí.

Naplnění zásobníku na vodu

Když je voda v zásobníku na vodu pod značkou MIN, zařízení zastaví přípravu horké vody, zazní pípnutí a zobrazí se indikace „Lack of water“ (Chybí voda) a zpráva „E7“. Tyto ukazatele znamenají, že před opětovným spuštěním přípravy horké vody je nutné znovu naplnit zásobník na vodu.

1. Před opětovným doplněním vody zařízení vypněte.
2. Sejměte víko ze zásobníku na vodu.
3. Do zásobníku na vodu nalijte čerstvou pitnou vodu (pouze po značku MAX).
4. Nasadte víko zpět na zásobník na vodu.

2. Pro dávkování horké vody postavte pod odtokovou trubku vhodnou nádobu (sklenice, šálek nebo hrnek).
3. Vyberte požadovanou teplotu a množství vody podle pokynů z kapitoly „Ovládací prvky / zobrazené indikace / nastavení“.
4. Stisknutím tlačítka Start/Stop spustíte vaření vody.

Asi po 5–10 sekundách (v závislosti na nastavené teplotě) vyteče z odtokové trubky požadované množství vody.

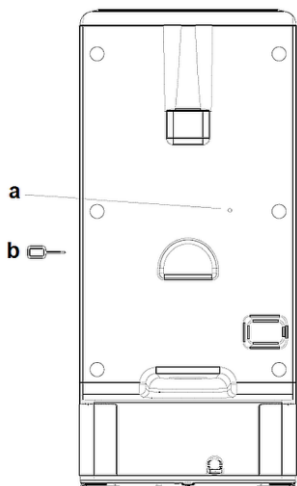
5. Pokud jste při nastavení množství vody vybrali „000“, stiskněte tlačítko Start/Stop, jakmile již nebudete potřebovat horkou vodu.
6. Pokud budete chtít dávkovat horkou vodu, opakujte výše popsany postup.

Vyprázdnění odkapávací misky

1. Když je odkapávací miska plná, vyprázdněte ji tak, že uchopíte zařízení jednou rukou a druhou rukou zvednete odkapávací misku a vysunete ji z háčků v základně.
2. Sejměte odkapávací mřížku.
3. Vyprázdněte odkapávací misku.
4. Přiměřenou silou vraťte odkapávací misku zpět na místo.
5. Nasadte odkapávací mřížku.

Bezpečnostní termostat

Zařízení má bezpečnostní termostat, který v případě přehřátí nebo poruchy přeruší napájení zařízení a zastaví provoz. Funkci ohřevu můžete obnovit ručně tlačítkem Reset. Nachází se na zadní straně zařízení.



V tomto případě postupujte následovně:

- vyjměte zásobník na vodu,
- stiskněte resetovací tlačítko zasunutím do otvoru (a) dodaného resetovacího klíče (b).

Můžete zařízení spustit jako obvykle.

Obr. 5

Vypnutí zařízení

1. Pokud již zařízení nebudete používat, odpojte jej od napájení (vytáhněte zástrčku ze síťové zásuvky!).

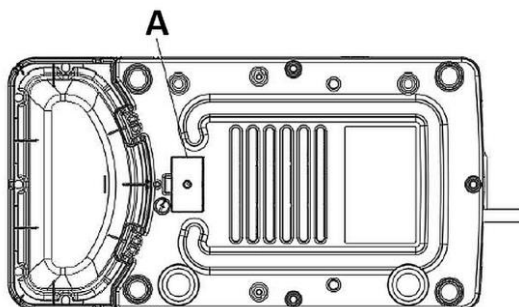
6 Čištění a odvápnování

6.1 Bezpečnostní pokyny pro čištění

- Před čištěním odpojte zařízení od elektrického napájení.
- Zařízení nechte úplně vychladnout.
- Dávejte pozor, aby do zařízení nepronikla voda. Při čištění nepoňujte zařízení do vody nebo jiných tekutin. K čištění zařízení nepoužívejte proud vody pod tlakem.
- K čištění zařízení nepoužívejte žádné špičaté nebo kovové předměty (nůž, vidličku atp.). Ostré předměty mohou poškodit zařízení a při styku s vodivými částmi může dojít k úrazu elektrickým proudem.
- K čištění nepoužívejte žádné abrazivní prostředky obsahující rozpouštědla nebo louhy. Mohou poškodit povrch.

6.2 Čištění

1. Zařízení čistíte pravidelně na konci pracovního dne a bude-li třeba, i častěji.
2. Vyjměte zásobník na vodu s víkem ze základny.
3. Ze zařízení vyjměte odkapávací misku s odkapávací mřížkou a vyprázdněte je.
4. Zásobník na vodu, víko, odkapávací misku s odkapávací mřížkou vyčistěte pod tekoucí teplou vodou jemným čistícím prostředkem a houbou nebo vhodným kartáčem na nádobí.
5. Vyčištěné součásti opláchněte čistou vodou.
6. Kryt dávkovače vody a základnu přetřete měkkým, vlhkým hadříkem.
7. Po vyčištění důkladně osušte zařízení a odebrané části měkkým, netřepivým hadříkem.
8. Po vyčištění vypusťte nahromaděnou vodu přes vypouštěcí zátku pod zařízením:
 - otevřete krytku vypouštěcí zátky (A, obr. níže),
 - vyjměte vypouštěcí zátku,
 - vypusťte vodu,
 - pak nasadte vypouštěcí zátku na odtokovou trubku,
 - nasadte kryt na spodní stranu zařízení.



Obr. 6

- Otočte zařízení zpět a připevněte všechny části odebrané pro čištění (odkapávací miska s odkapávací mřížkou, zásobník na vodu, víko).

6.3 Odvápnování

Nevhodná voda může vést k tvorbě vápenných usazenin. Vápenné usazeniny prodlužují dobu ohřevu a mohou poškodit zařízení.

POZOR!

Abyste omezili usazování vodního kamene, používejte filtrovanou vodu!

POZOR!

Zařízení pravidelně odvápnujte!

Abyste zachovali výkon zařízení, odvápnujte jej, jakmile se rozsvítí ukazatel „Descaling“ (Odvápnění). Odvápnění provedte v následujícím pořadí:

- do zásobníku na vodu přidejte trochu kyseliny citronové nebo octa nebo použijte běžně dostupný odvápnovací prostředek. Dodržujte pokyny výrobce odvápnovacího prostředku,
- do zásobníku na vodu nalijte vodu po značku MAX,
- nastavte teplotu 100 °C a množství vody „000“,
- stiskněte tlačítko Start/Stop pro spuštění přípravy horké vody,
- po odvápnění vodu vypusťte do vhodné nádoby,
- postup opakujte 2krát,
- nalijte čerstvou vodu a nechte zařízení ještě několikrát zahřát, aby se odstranil odvápnovací prostředek z trubek,
- vodu vypusťte do vhodné nádoby,

Možné poruchy

- po odvápnění vyčistěte zásobník na vodu,
- opět nalijte čerstvou vodu do zásobníku na vodu,
- připravte požadované nápoje s použitím horké vody při vhodném nastavení teploty a množství vody.

7 Možné poruchy

Níže uvedená tabulka obsahuje popis možných příčin a způsobů odstraňování poruch nebo chyb během provozu zařízení. Pokud nemůžete odstranit poruchy, kontaktujte servis.


Nezapomeňte přitom uvést číslo zboží, název modelu a sériové číslo. Tyto údaje najdete na typovém štítku zařízení.

Problém	Příčina	Řešení
Zařízení nefunguje	Zástrčka není připojena k elektrickému napájení	Zapojte zástrčku do vhodné napájecí zásuvky
	Výpadek napájení	Obnovte elektrické napájení
	V zásobníku na vodu není voda nebo je jí příliš málo	Zkontrolujte hladinu vody, nalijte vodu do zásobníku na vodu (alespoň 0,2 litru)
	Porucha digitálního displeje	Kontaktujte servis
	Aktivace bezpečnostního termostatu	Stiskněte resetovací tlačítko (Kapitola „ Bezpečnostní termostat “)

Problém	Příčina	Řešení
Zařízení nefunguje	Odtok vody v zásobníku na vodu je ucpán	Proveďte odvápnění Stiskněte na 3 sekundy tlačítko pro nastavení množství vody
	Uvolnil se senzor hladiny vody v zásobníku na vodu	Připevněte senzor hladiny vody nebo kontaktujte servis
Zařízení nefunguje efektivně	Zařízení je třeba vyčistit a odvápnit	Stiskněte na 3 sekundy tlačítko pro nastavení množství vody, abyste zařízení vyčistili a odvápnili
	Odtoková trubka je zavápněná	Odtokovou trubku odvápněte
Voda se neohřívá	Dočasný výpadek proudu	Obnovte elektrické napájení
	Odtoková trubka nefunguje	Kontaktujte servis
	Aktivace bezpečnostního termostatu	Stiskněte resetovací tlačítko (Kapitola „ Bezpečnostní termostat “)

8 Recyklace

Elektrická zařízení

	<p>Elektrická zařízení jsou označena tímto symbolem. Elektrická zařízení se musí recyklovat a likvidovat řádně a způsobem šetrným k životnímu prostředí. Elektrická zařízení nevyhazujte společně s domácím odpadem. Zařízení odpojte od elektrického napájení a od zařízení uřízněte napájecí kabel.</p>
--	---

Elektrická zařízení odevzdávejte na určená sběrná místa.