

WP230S-EB 1/1



114371

Bartscher GmbH
Franz-Kleine-Str. 28
D-33154 Salzkotten
Германия

тел. +49 5258 971-0
факс: +49 5258 971-120
Горячая линия: +49 5258 971-197
www.bartscher.com



Версия: 2.0

Дата составления: 2024-01-22

Оригинальная инструкция по эксплуатации

1	Безопасность	2
1.1	Значение символики	2
1.2	Рекомендации по технике безопасности.....	3
1.3	Использование по назначению	6
1.4	Использование не по назначению	6
2	Общие сведения	7
2.1	Ответственность и гарантийные обязательства	7
2.2	Защита авторских прав.....	7
2.3	Декларация соответствия.....	7
3	Транспортировка, упаковка и хранение	8
3.1	Транспортная инспекция	8
3.2	Упаковка.....	8
3.3	Хранение	8
4	Технические данные.....	9
4.1	Технические характеристики.....	9
4.2	Обзор компонентов прибора	10
4.3	Функции прибора.....	10
5	Инсталляция и обслуживание	11
5.1	Инсталляция.....	11
5.2	Обслуживание	13
6	Очистка.....	15
6.1	Рекомендации на тему безопасности во время очистки.....	15
6.2	Очистка	15
7	Утилизация.....	16



Перед эксплуатацией прибора прочитайте инструкцию по эксплуатации и храните ее в доступном месте!

Эта инструкция по эксплуатации описывает установку прибора, обслуживание и уход за прибором, а также является важным информационным источником и справочником. Знание и выполнение всех содержащихся в ней рекомендаций на тему безопасности и обслуживания, является условием безопасной и правильной работы с прибором. Кроме того, применяются положения о предотвращении несчастных случаев, правилах в области безопасности и гигиены труда, а также действующие правовые нормы в области применения прибора.

Перед началом работы с прибором и, в частности, перед его запуском прочитайте данную инструкцию по эксплуатации во избежание телесных повреждений и вещественного ущерба. Неправильная эксплуатация может стать причиной повреждений.

Эта инструкция по эксплуатации является неотъемлемой частью продукта, должна храниться в непосредственной близости от прибора и быть доступной в любое время. Вместе с передачей прибора должна быть также передана данная инструкция по эксплуатации.

RU

1 Безопасность

Прибор изготовлен согласно действующим в данный момент правилам техники. Несмотря на это прибор может представлять опасность, если им пользоваться не в соответствии с инструкцией или не по прямому назначению. Все лица, пользующиеся прибором, должны учитывать содержащуюся в данной инструкции информацию, и соблюдать указания по безопасности.

1.1 Значение символики

Важные указания по безопасности, а также предупредительная информация обозначены в данной инструкции соответствующими символами / знаками. Соблюдайте эти указания с целью предотвращения несчастных случаев, телесных травм и вещественного ущерба.



ОПАСНОСТЬ!

Символ **ОПАСНОСТЬ** предупреждает об угрозах, которые в случае несоблюдения осторожности, могут стать причиной тяжелых телесных повреждений или смертельного исхода.



ОСТОРОЖНО!

Символ **ОСТОРОЖНО** предупреждает об угрозах, которые, в случае неосторожности могут стать причиной средней тяжести травм, тяжелых телесных повреждений или смертельного исхода.



ПРЕДУПРЕЖДЕНИЕ!

Символ **ПРЕДУПРЕЖДЕНИЕ** предупреждает об угрозах, которые в случае пренебрежения этим предупреждением, могут стать причиной легких или средней тяжести травм.

ВНИМАНИЕ!

Символ **ВНИМАНИЕ** указывает на возможный материальный ущерб, который может возникнуть при несоблюдении инструкций по технике безопасности.

ПРИМЕЧАНИЕ!

Символ **ПРИМЕЧАНИЕ** означает возможность получения пользователем дополнительной информации или рекомендаций касательно эксплуатации прибора.

RU

1.2 Рекомендации по технике безопасности

Электрический ток

- Слишком высокое напряжение в сети или неправильная установка прибора могут стать причиной поражения электрическим током.
- Перед установкой сравнить параметры местной электросети с техническими параметрами прибора (смотрите заводскую табличку). Прибор подключать только в случае соответствия.
- Во избежание коротких замыканий содержите прибор в сухом состоянии.
- Если во время работы возникают неисправности, немедленно отключите прибор от источника электропитания.
- Не прикасаться к вилке прибора мокрыми руками.
- Никогда не прикасайтесь к прибору, который упал в воду. Немедленно отсоедините прибор от источника электропитания.
- Любого вида ремонтные работы, а также открытие корпуса могут быть выполнены только специалистами и соответствующими мастерскими.

- Не переносить прибор, держа его за присоединительный провод.
- Не допускать контакта провода с источниками тепла и острыми краями.
- Провод не подвергать изгибам, запутыванию, не завязывать его.
- Провод должен всегда находиться в разложенном состоянии.
- Никогда не устанавливать прибор или другие предметы на проводе.
- С целью отсоединения прибора от источника электропитания всегда следует пользоваться вилкой.
- Провод питания регулярно проверять на предмет повреждений. Не использовать прибор с поврежденным проводом питания. Если провод поврежден, во избежание опасности, его замену следует поручить персоналу сервисного обслуживания или электрику.

Легковоспламеняющиеся материалы

- Никогда не подвергайте прибор воздействию высоких температур, напр. плита, духовка, открытое пламя, обогреватели и т. д.
- Регулярно очищайте прибор, чтобы исключить риск возникновения пожара.
- Не накрывать прибор, напр. алюминиевой фольгой или салфетками.
- Пользуйтесь прибором только с предназначенными для этого материалами и при соответствующих настройках температуры. Материалы, пищевые продукты и остатки блюд могут воспламениться.
- Никогда не пользоваться прибором вблизи горючих, легковоспламеняющихся материалов (напр. бензин, спирт, алкоголь). Высокая температура вызывает испарение этих материалов, и в результате контакта с источниками воспламенения может произойти взрыв.
- В случае пожара, перед соответствующими действиями, направленными на гашение огня, отключите прибор от источника электропитания. Никогда не гасить огонь водой, пока прибор подключен к электросети. После гашения пожара позаботится о достаточном поступлении свежего воздуха.

Горячие поверхности

- Поверхности прибора во время работы становятся очень горячими. Имеет место опасность поражения электрическим током. Высокая температура сохраняется также после выключения прибора.
- Не прикасаться к каким-либо горячим поверхностям прибора. Следует пользоваться доступными элементами управления и ручками.
- Прибор транспортировать и очищать только после полного остывания.
- Никогда не распылять на горячие поверхности холодную воду или легковоспламеняющиеся жидкости.

Эксплуатация только под наблюдением

- Прибор может работать только под присмотром.
- Следует всегда находиться в непосредственной близости от прибора.

Обслуживающий персонал

- Прибором могут пользоваться дети старше 8 лет, лица с ограниченными физическими, сенсорными, умственными отклонениями, а также лица с небольшим опытом и/или знаниями, при условии, что они находятся под присмотром или прошли инструктаж на тему безопасной эксплуатации и понимают связанные с ней потенциальные угрозы. Дети не должны играть прибором.
- Очистку и эксплуатационное техобслуживание прибора не могут выполнять дети.

Неправильное использование

- Использование не по назначению или запрещенная эксплуатация могут стать причиной повреждения прибора.
- Прибор может использоваться только в состоянии, не вызывающем сомнений и обеспечивающем безопасную эксплуатацию.
- Прибор использовать только, когда присоединения находятся в состоянии, не вызывающем сомнений и обеспечивающем безопасную эксплуатацию.
- Прибор можно использовать только при условии что он чист.
- Следует применять только оригинальные запчасти. Никогда не следует предпринимать попыток ремонтировать прибор самостоятельно.
- Не выполнять в приборе каких-либо изменений или модификаций.
- Для того, чтобы переставить емкости, следует их всегда поднимать над зоной нагрева, а не перетаскивать, в противном случае их дно может поцарапать стекло.
- Нельзя использовать пластиковые контейнеры или пластиковую упаковку.

1.3 Использование по назначению

Любое применение прибора с целью, отличающейся от его нормального назначения, описанного ниже, запрещено. Такое применение считается формой эксплуатации не по назначению.

Данные примеры эксплуатации считаются соответствующими назначению:

- Подогрев и поддержание блюд в тепле при использовании соответствующей посуды GN 1/1 либо других емкостей.

1.4 Использование не по назначению

Использование не по назначению может привести к телесным повреждениям и вещественному ущербу в результате опасного электрического напряжения, пламени и высоких температур. С помощью прибора можно выполнять только работы, которые описаны в данной инструкции по эксплуатации.

Следующие примеры эксплуатации считаются использованием, не соответствующим назначению:

- Приготовление блюд;
- Подогревание горючих, вредных для здоровья, легко испаряющихся или подобных жидкостей или материалов.

2 Общие сведения

2.1 Ответственность и гарантийные обязательства

Все сведения и рекомендации, содержащиеся в этой инструкции по эксплуатации были составлены с учетом действующих предписаний, актуального уровня инженерно-технических исследований, а также нашего многолетнего опыта и знаний. Действительный объем поставок может отклоняться при спецзаказах, предъявлении дополнительных заказных условий поставок или по причине новейших технических изменений, отличающихся от описанных здесь объяснений и многочисленных чертежных изображений. Производитель не несет никакой ответственности за повреждение и вред вследствие:

- несоблюдения рекомендаций,
- использования не по назначению,
- введения пользователем технических изменений,
- применения несоответствующих запчастей.

Мы оставляем за собой право на технические изменения изделия в рамках улучшения эксплуатационных характеристик и дальнейшего исследования.

2.2 Защита авторских прав

Инструкция по эксплуатации и содержащиеся в ней тексты, чертежи и прочие изображения защищены авторскими правами. Размножения любого вида и в любой форме – даже частично – а также использование и/или передача содержания третьим лицам запрещены без письменного согласия изготовителя. Нарушение ведет за собой последствие возмещения убытков. Мы оставляем за собой право на предъявление дальнейших претензий.

2.3 Декларация соответствия

Прибор соответствует действительным нормам и директивам ЕС. Это подтверждается нами в Заявлении о соответствии ЕС. При необходимости мы с удовольствием отправим Вам соответствующее Заявление о соответствии.

3 Транспортировка, упаковка и хранение

3.1 Транспортная инспекция

После получения доставки незамедлительно проверить прибор на предмет комплектности и возможных повреждений, возникших во время транспорта. При внешне опознаваемом транспортном повреждении прибор не принимать или принять с оговоркой. Размер ущерба указать в транспортных документах / накладной перевозчика. Заявить о рекламации. О скрытом ущербе заявить сразу после обнаружения, так как заявку на возмещение ущерба можно подать лишь в пределах действующих сроков для рекламации.

В случае недостачи частей или аксессуаров свяжитесь с нашим Отделом по обслуживанию клиентов.

3.2 Упаковка

Не выбрасывайте упаковочный картон вашего прибора. Он может вам понадобиться для хранения, при переезде или если в случае возможных повреждений вы будете высылать прибор в сервисную службу.

Упаковка и отдельные элементы выполнены из материалов, подлежащих вторичной переработке, такие как пленка и полиэтиленовые мешки, картонные упаковки.

В случае утилизации соблюдайте предписания, действующие в вашей стране. Сдавайте вторично перерабатываемый упаковочный материал в пункт сбора материалов вторичной переработки.

3.3 Хранение

До установки прибора его следует держать в нераспакованном виде, а во время хранения соблюдать нанесенные на внешней стороне маркировки по установке и хранению. Упаковки хранить исключительно при следующих условиях:

- в закрытых помещениях
- в сухом и свободном от пыли месте
- вдали от агрессивных веществ
- в месте, защищенном от воздействия солнечных лучей
- в месте, защищенном от механических сотрясений.

При длительном хранении (более 3 месяцев) регулярно контролируйте общее состояние всех частей и упаковки. В случае необходимости замените упаковку на новую.

4 Технические данные

4.1 Технические характеристики

Название:	Тепловая поверхность WP230S-EB 1/1
Номер артикула:	114371
Материал:	нержавеющая сталь
Материал плиты для поддержания блю́д теплыми:	Schott-Ceran®
Гастронорм:	1/1 GN
Размеры поверхности размещения (шир. x гл.) в мм:	520 x 270
Диапазон температур от - до в °C:	50 - 95
Регулировка температуры, уровни:	3 (50 °C 70 °C 95 °C)
Активная мощность:	0,23 кВт 220–240 В 50/60 Гц
Размеры (шир. x гл. x выс.) в мм:	545 x 340 x 47
Вес в кг:	2,9

RU

Мы оставляем за собой право на внесение технических изменений!

Модель / характеристики

- Подключение прибора: готов к подключению
- Управление: сенсорное
- Подходит для емкостей формата GN:
- Возможность встраивания: да
- Термостат
- Защита от перегрева
- Кнопка Вкл./Выкл.
- Контрольная лампочка:
 - Вкл./выкл.
 - температура

4.2 Обзор компонентов прибора

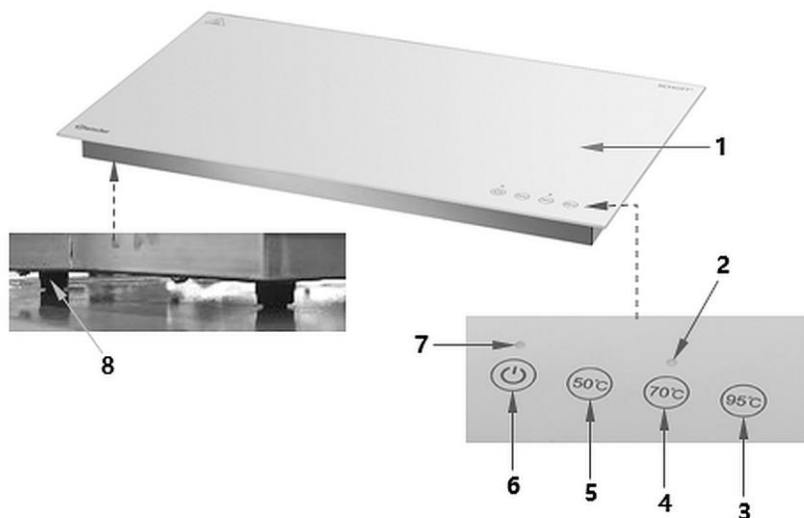


Рис. 1

- | | |
|---------------------------------|----------------------------------|
| 1. Нагревательная пластина | 2. Индикатор уровней температуры |
| 3. Уровень температуры 95°C | 4. Уровень температуры 70°C |
| 5. Уровень температуры 50°C | 6. Кнопка Вкл./Выкл. |
| 7. Контрольная лампочка питания | 8. Ножки (4x) |

4.3 Функции прибора

Тепловую поверхность можно использовать как настольный или как встроенный прибор.

Подготовленные блюда в соответствующих емкостях GN сохраняются на тепловой поверхности теплыми в течение требуемого времени. Возможность 3-х уровневой регулировки температуры обеспечивается удобной сенсорной панелью.

5 Инсталляция и обслуживание

5.1 Инсталляция

Распаковка / установка

- Распаковать прибор и удалить все внешние и внутренние упаковочные элементы, а также предохранительные средства на время транспорта.



ПРЕДУПРЕЖДЕНИЕ!

Опасность удушья!

Сделать невозможным доступ детям к упаковочным материалам, таким как полиэтиленовые пакеты и пенополистироловые элементы.

- Если на приборе находится защитная пленка, ее следует снять. Защитную пленку снимать медленно, чтобы на поверхности не оставались остатки клея. Остатки клея удалить салфеткой, смоченной в соответствующем растворителе.
- Следует обращать внимание, чтобы не повредить номинальную табличку и предупреждения на приборе.
- **Никогда** не следует устанавливать прибор во влажных и мокрых зонах.
- Прибор установить так, чтобы был обеспечен беспрепятственный доступ к присоединению с целью немедленного отключения.
- Прибор размещать на поверхности со следующими характеристиками:
 - ровная, с достаточной грузоподъемностью, устойчивая к воздействию воды, сухая и устойчивая к высоким температурам
 - достаточно большая, чтобы без проблем работать с прибором
 - легко доступная
 - с хорошей вентиляцией.
- Следует соблюдать достаточное расстояние от края стола. Прибор может опрокинуться и упасть.
- Сохранять 10 см расстояния от легковоспламеняющихся стен и предметов.

RU

Установка во встроенной мебели

Тепловую поверхность можно использовать как устройство, установленное на столешницу, или как встроенное в столешницу / в шкафчик.

1. Для монтажа следует выбрать столешницу рабочего стола, выполненную из материала, стойкого к высоким температурам во избежание его деформации в результате воздействия высоких температур.

2. Вырезать в столешнице рабочего стола отверстие согласно данным на следующем рисунке.

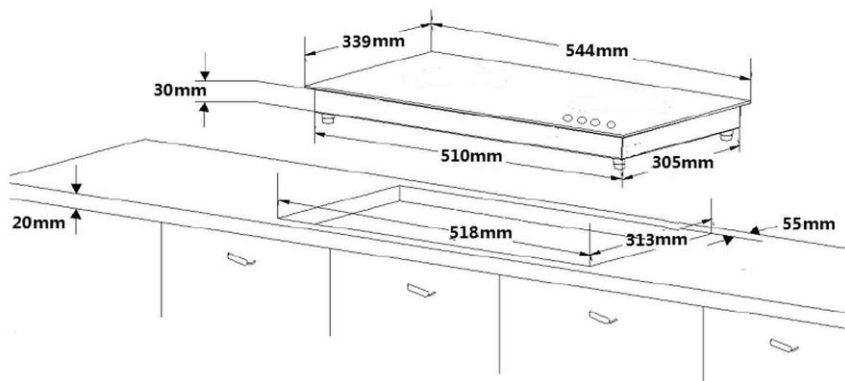


Рис. 2

3. Поместите тепловую поверхность в отверстие, вырезанное в столешнице. Будьте осторожны, чтобы не зажать соединительный шнур.

4. Чтобы защитить плиту для поддержания тепла в варочной поверхности и предотвратить попадание пыли или грязи в зазоры, следует использовать прилагаемую уплотнительную ленту.



Рис. 3



Рис. 4

Подсоединение к источнику тока

- Проверить, соответствуют ли технические данные прибора (см. номинальный щиток) данным имеющейся электрической сети.
- Подключить прибор к одинарной, соответствующим образом предохраненной сетевой розетке с соответствующим штырем заземления. Не подключать прибор к многофункциональной розетке.
- Провод присоединения проложить таким образом, чтобы никто не мог на него наступить или споткнуться.
- Не использовать для прибора внешнее реле времени или пульт дистанционного управления.

5.2 Обслуживание

ПРЕДУПРЕЖДЕНИЕ!

Опасность получения ожогов!

Во время работы внешняя поверхность прибора очень нагревается.

Не прикасаться к горячей поверхности.

Емкости с блюдами во время работы становятся очень горячими.

Во время снятия горячих емкостей следует пользоваться защитными рукавицами!

ВНИМАНИЕ!

Прибор не предназначен для непосредственного приготовления или поддержания блюд теплыми на тепловой поверхности.

Следует пользоваться соответствующими емкостями.

ПРЕДУПРЕЖДЕНИЕ!

Блюда в емкостях могут соскользнуть или опрокинуться, если прибор не стоит на прямой и устойчивой поверхности.

Обратить внимание на поверхность установки прибора.

Никогда не перемещать тепловую поверхность вместе с стоящими на ней блюдами, блюда должны быть сначала сняты.

Перед первым использованием

1. Перед началом эксплуатации прибор следует тщательно очистить согласно указаниям в разделе «Очистка».
2. Тщательно осушить прибор.

Включение прибора

1. Подключить прибор к соответствующей, одиночной розетке.
Контрольный индикатор питания мигает.
2. Нажать кнопку Вкл./выкл.
Загорится контрольная лампочка питания. Теперь устройство находится в режиме Standby.
3. Установить требуемую температуру с помощью кнопок температуры.
Можно установить 3 уровня температуры.
50°C | 75°C | 95°C.

Загорается индикатор выбранного уровня температуры.

Подогревание / поддержание блюд в теплом состоянии

1. Заполнить необходимыми теплыми блюдами соответствующие емкости GN 1/1 или другие.
2. Поместить емкости на предварительно нагретую тепловую поверхность.



Рис. 5

3. Поместить крышку на емкость.

УКАЗАНИЕ!

Продукты остаются теплыми дольше, если они будут прикрыты.

Блюда могут поддерживаться в необходимой температуре в течение желаемого промежутка времени.

Выключение прибора

1. Если прибор не будет использоваться, его следует выключить с помощью включателя/выключателя.
2. Отключить прибор от сети электропитания (вынуть вилку!).

6 Очистка

6.1 Рекомендации на тему безопасности во время очистки

- Перед очисткой прибор следует отсоединить от источника электропитания.
- Оставить прибор, чтобы он полностью остыл.
- Следить за тем, чтобы в прибор не попадала вода. Во время очистки никогда не погружать прибор или вилку в воду или другие жидкости. Для очистки прибора не следует использовать струю воды под давлением.
- Не использовать для очистки прибора острые или металлические предметы (нож, вилка). Острые предметы могут повредить прибор, а при контакте с токоведущими элементами стать причиной поражения током.
- Не использовать агрессивные средства, содержащие растворители или какие-либо едкие чистящие средства. Они могут повредить поверхность.

RU

6.2 Очистка

1. Прибор следует очищать после каждого использования.
2. Тепловую поверхность и корпус следует протереть с помощью мягкой, влажной салфетки, а также мягкого, не оставляющего царапин моющего средства.
3. Помытые поверхности протереть с помощью чистой тряпочки.
4. Тщательно высушить прибор мягкой тряпочкой.

7 Утилизация

Электрические приборы



Электрические приборы имеют этот символ. Электрические приборы следует утилизировать надлежащим и экологически безопасным способом, подвергать вторичной переработке. Нельзя выбрасывать электрические приборы вместе с домашними отходами. Отсоединить прибор от источника электропитания и удалить из прибора присоединительный провод.

Электрические приборы следует передавать в специально организованные пункты приема.