

# PPN/PPF5-10-18-25

## LCN/LCF5-10-18



A120181 / A120186 / A120188 / A120190

### OBIERACZKA DO ZIEMNIAKÓW I URZĄDZENIE DO MYCIA MUSZLI OSTRYG SPIS TREŚCI

#### 1 OGÓLNE WSKAZÓWKI

Przeznaczenie podręcznika .....	4
Dane producenta i urządzenia .....	4
Opis urządzenia .....	5
Cechy techniczne .....	6
Wymiary .....	6
Urządzenia zabezpieczające .....	8
Informacje dotyczące bezpieczeństwa .....	8
Ryzyko śladowe .....	8

#### 2 USTAWIENIE

Opakowanie i rozpakowywanie .....	9
Miejsce ustawienia .....	9
Przyłącze elektryczne.....	9
Przyłącze wody .....	9

#### 3 UŻYTKOWANIE I CZYSZCZENIE

Opis elementów obsługi .....	10
Obsługa maszyny .....	10
Czyszczenie na koniec dnia roboczego .....	10
Dłuższy przestój urządzenia .....	11
Wyposażenie na zamówienie .....	11

#### 4. LOKALIZACJA USTEREK, RECYKLING

Warunek .....	12
Usterki, przyczyny, usuwanie .....	12
Utylizacja i recykling .....	12

#### ZAŁĄCZNIKI

Katalog części zamiennych	
Schemat połączeń	

## Przeznaczenie podręcznika

Niniejszy podręcznik został opracowany przez producenta i jest integralną częścią wyposażenia urządzenia. W fazie planowania i konstruowania producent kładł szczególny nacisk na aspekty, które mogłyby doprowadzić do obrażeń u osób, które mają styczność z urządzeniem lub stwarzać dla nich inne zagrożenia. Obok przestrzegania obowiązujących przepisów producent uwzględnił wszystkie „Zasady dobrej techniki konstrukcyjnej”. Aby zapobiec wszystkim rodzajom ryzyka, użytkownicy powinni szczególnie uważnie zapoznać się z informacjami zawartymi w niniejszym podręczniku. Ostrożność jest w każdym przypadku niezastąpiona. Bezpieczeństwo jest także w rękach personelu obsługi mającego styczność z urządzeniem. Niniejszy podręcznik należy przechowywać w dostępnym miejscu, aby w razie potrzeby zawsze był dostępny. W celu uwypuklenia niektórych fragmentów tekstu, zastosowano następujące symbole:

**⚠ UWAGA NIEBEZPIECZEŃSTWO: wskazuje zagrożenia, które mogą doprowadzić do ciężkich obrażeń; wymagane jest zachowanie szczególnej ostrożności.**

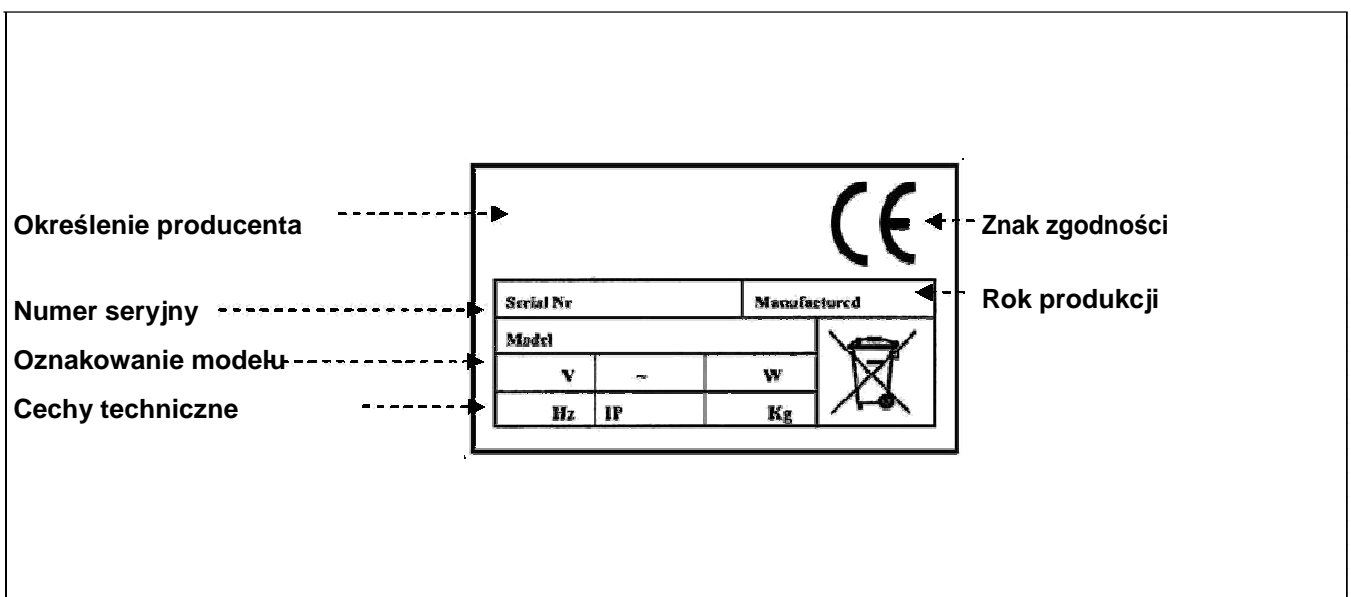
**i INFORMACJE: istotne wskazówki techniczne.**

Do niniejszego podręcznika dołączono następujące dokumenty:

- potwierdzenie gwarancji zawierające zasady gwarancyjne ustalone przez producenta.
- dokumenty, które potwierdzają zgodność z obowiązującymi przepisami dotyczącymi bezpieczeństwa i zdrowia ludzi.

W razie potrzeby uzyskania dodatkowych informacji, informacji serwisowych i dotyczących części zamiennych mogą się Państwo zwrócić do autoryzowanego przedstawiciela handlowego.

## Dane producenta i urządzenia



## Opis urządzenia

### Obieraczka do ziemniaków:

To urządzenie zostało przystosowane do pracy w małych i średnich przetwórców, którzy codziennie przetwarzają ziemniaki. Małe wymiary i duża poręczność czynią urządzenie idealnym zamiennikiem dla długotrwałego ręcznego obierania i jednocześnie zapewniają wysoką jakość obróbki.

Istnieje 8 różnych modeli:

- PPN5** (5 kg. ziemniaków)
- PPN10** (10 kg ziemniaków)
- PPN18** (18 kg ziemniaków)
- PPN25** (25 kg ziemniaków)
- PPF5** (5 kg ziemniaków + CI)
- PPF10** (10 kg ziemniaków + CI)
- PPF18** (18 kg ziemniaków + CI)
- PPF25** (25 kg ziemniaków + CI)

Korpusy urządzeń są wykonane ze stali Inox AISI 304, która ułatwia czyszczenie i pielęgnację.

Urządzenia są wyposażone w zabezpieczenia, które spełniają wymagania norm europejskich.

### Urządzenie do mycia muszli ostryg:


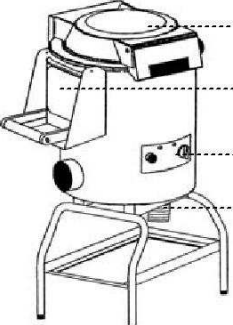
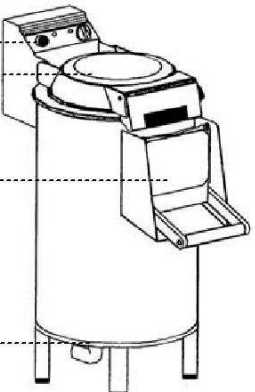
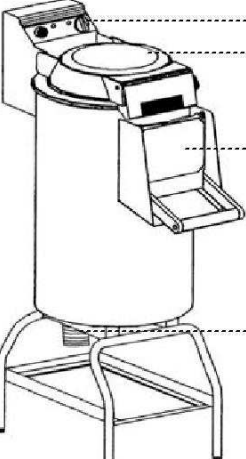
To urządzenie zostało przystosowane do pracy w małych i średnich przetwórców, którzy codziennie przetwarzają ostrygi. Małe wymiary i duża poręczność czynią urządzenie idealnym zamiennikiem dla długotrwałego ręcznego mycia i jednocześnie zapewniają wysoką jakość obróbki.

Istnieje 6 różnych modeli:

- PPN5** (5 kg. ostryg)
- LCN10** (10 kg. ostryg)
- LCN18** (18 kg. ostryg)
- LCF5** (5 kg. ostryg+ CI)
- LCF10** (10 kg. ostryg + CI)
- LCF18** (18 kg. ostryg + CI)

Korpusy urządzeń są wykonane ze stali Inox AISI 304, która ułatwia czyszczenie i pielęgnację.

Urządzenia są wyposażone w zabezpieczenia, które spełniają wymagania norm europejskich.

<p><b>MOD.PPN-LCN5</b></p>  <p>Pokrywa</p> <p>Drzwiczki wylotowe</p> <p>Panel obsługi</p> <p>Otwór wylotowy</p>	<p><b>MOD.PPF-LCF5</b></p>  <p>Pokrywa</p> <p>Drzwiczki wylotowe</p> <p>Panel obsługi</p> <p>Otwór wylotowy</p>
<p><b>MOD.PPN/LCN10-18-PPN25</b></p>  <p>Panel obsługi</p> <p>Pokrywa</p> <p>Drzwiczki wylotowe</p> <p>Otwór wylotowy</p>	<p><b>MOD.PPF/LCF10-18-PPF25</b></p>  <p>Panel obsługi</p> <p>Pokrywa</p> <p>Drzwiczki wylotowe</p> <p>Otwór wylotowy</p>

# OGÓLNE WSKAZÓWKI 1

## Cechy techniczne

Opis	Jednostka miary	PPN5	PPF5	PPN10	PPF10	PPN18	PPF18	PPN25	PPF25
Zasilanie elektryczne	V Hz Ph	230V 50Hz 1Ph 230/400V 50Hz 3/3Ph+N							
Moc	kW (HP)	0.37 (0.5)	0.37 (0.5)	0.75 (1)	0.75 (1)	1.1 (1.5)	1.1 (1.5)	1.1 (1.5)	1.1 (1.5)
Załadunek ziemniakami	kg	5	5	10	10	18	18	25	25
Ciężar netto	kg	26	28	37	36	43	42	70	70
Ciężar z opakowaniem	kg	36	38	47	46	53	52	88	88
Poziom hałasu		Niższy niż 70 dB(A)							
Ustawienie		Na pow. roboczej	Na podłodze						
Stopień ochrony		IPX3							
Ochrona przed porażeniem prądem elektr.		Klasa I							

Opis	Jednostka miary	LCN5	LCF5	LCN10	LCF10	LCN18	LCF18
Zasilanie elektryczne	V Hz Ph	230V 50Hz 1Ph 230/400V 50Hz 3/3Ph+N					
Moc	kW (HP)	0.26 (0.35)	0.26 (0.35)	0.55 (0.75)	0.55 (0.75)	0.9 (1.2)	0.9 (1.2)
Załadunek ostrygami	kg	5	5	10	10	18	18
Ciężar netto	kg	26	28	37	36	43	42
Ciężar z opakowaniem	kg	36	38	47	46	53	52
Poziom hałasu		Niższy niż 70 dB(A)					
Ustawienie		Na pow. roboczej	Na podłodze				
Stopień ochrony		IPX3					
Ochrona przed porażeniem prądem elektr.		Klasa I					

## Wymiary

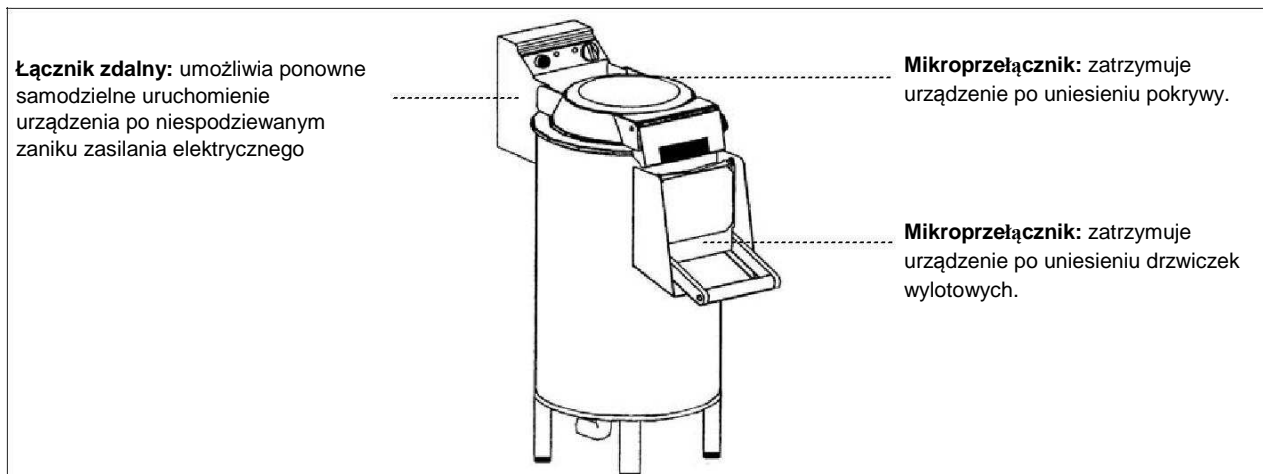
mm	A	B	C
PPN-LCN5	500	750	920
PPN-LCN10	550	850	1120
PPN-LCN18	550	850	1120

## Wymiary

PPF-LCF5				PPF-LCF10				PPF-LCF18			
540	450	400	570	710	450	400	570	800	450	400	570
520		770		770							
mm	A	B	C					A	B	C	mm
PPF-LCF5	500	750	920					390	580	470	ACCI
PPF-LCF10	550	850	1120								
PPF-LCF18	550	850	1120								

PPN25				PPF25							
1040	427	427	150	1350	450	670	465				
900											
mm	A	B	C					A	B	C	mm
PPN25	600	1050	1230					600	1050	1230	PPF25

## Urządzenia zabezpieczające



## Informacje dotyczące bezpieczeństwa

- Bardzo ważną czynnością jest uważne przeczytanie niniejszego podręcznika przed rozpoczęciem ustawiania i użytkowania. Dzięki ścisłemu przestrzeganiu zawartych tu zaleceń można zapewnić bezpieczeństwo dla ludzi i urządzenia.
- Urządzenia nie wolno użytkować w przypadku usunięcia lub uszkodzenia urządzeń zabezpieczających.
- Zaleca się ściśle przestrzeganie przepisów BHP dotyczących danego miejsca pracy.
- Producent nie ponosi żadnej odpowiedzialności za szkody osobowe lub rzeczowe wynikające z nieprzestrzegania przepisów BHP.
- Ustawienie urządzenia, oświetlenie i sprzątanie pomieszczeń są ważnymi czynnikami w odniesieniu do bezpieczeństwa osobistego.
- Nie narażać urządzenia na oddziaływanie warunków atmosferycznych.
- Podłączenie i uruchomienie urządzenia należy zlecić tylko wykwalifikowanemu personelowi specjalistycznemu.
- Sprawdzić, czy wartości znamionowe instalacji, do której zostanie podłączone urządzenie są zgodne z danymi zamieszczonymi na tabliczce znamionowej.
- Upewnić się, że urządzenie jest podłączone do instalacji uziemiającej.
- Obszar roboczy wokół urządzenia powinien być suchy i czysty.
- Nosić odzież przewidzianą przepisami BHP dla danego miejsca pracy.
- Urządzenie należy użytkować tylko zgodnie z przeznaczeniem; każdy inny przypadek użytkowania jest traktowany jako niezgodny z przeznaczeniem i niebezpieczny.
- Sprawdzić jakość i ciężar produktów przeznaczonych do obróbki; nie przeładowywać urządzenia.
- Zabrania się umieszczania we wnętrzu urządzenia, narzędzi rąk lub innych przedmiotów, które nie powinny mieć styczności z niebezpiecznymi częściami urządzenia.
- Urządzenie nie może być dostępne dla dzieci.
- W przypadku przestoju urządzenia wyciągnąć wtyczkę z gniazdka.
- W razie usterek i/lub trudności w użytkowaniu napraw nie należy przeprowadzać samodzielnie, lecz zlecać je autoryzowanemu placówkom.
- Stosować tylko oryginalne części zamienne.
- Przed rozpoczęciem czyszczenia urządzenia odłączyć zasilanie elektryczne przez wyciągnięcie wtyczki z gniazdka.
- Do oczyszczania nie stosować strumienia wody pod ciśnieniem.

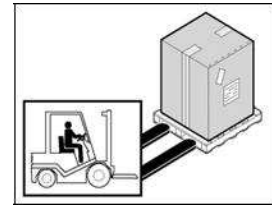
## Ryzyko śladowe

Zgodnie z punktem 1.7.3 „Wskazówki dotyczące ryzyka śladowego“ dyrektywy maszynowej 98/37 i późniejszych zmian podkreśla się, że zabezpieczenia zainstalowane i wykonane zgodnie ze wspomnianą dyrektywą nie wykluczają zagrożeń całkowicie.

## Opakowanie i rozpakowywanie

W celu zabezpieczenia urządzenia na czas transportu, jest ono zapakowane w karton wzmocniony pianką poliestrową.

- Opakowanie należy przemieszczać zgodnie z instrukcjami.
- Otworzyć opakowanie i sprawdzić wszystkie składniki urządzenia pod kątem uszkodzeń. Opakowanie zachować na wypadek transportowania urządzenia do nowego miejsca.
- Urządzenie unieść zgodnie ze wskazówkami i ustawić je w wyznaczonym miejscu.



## Miejsce ustawienia

Miejsce ustawienia musi być odpowiednio oświetlone i być wyposażone w gniazdko do podłączenia przewodu zasilającego. Podłoże musi mieć odpowiednią szerokość, być suche i dobrze wypoziomowane. Urządzenie należy ustawić w obszarze, w którym nie ma zagrożenia wybuchowego. W każdym przypadku ustawienie musi uwzględniać przepisy BHP obowiązujące dla danego miejsca pracy.

### Tabela cech otoczenia

Opis	Wartości
Temperatura pracy	0÷35 °C (32÷95 °F)
Temperatura magazynowania	-15 do +65 °C (od -6.8 do +149 °F)
Wilgotność względna	Maksymalnie 80% przy temperaturze otoczenia 20 °C Maksymalnie 50% przy temperaturze otoczenia 20÷60 °C
Zapylenie otoczenia	mniejsze niż 0.03 g/m <sup>3</sup>

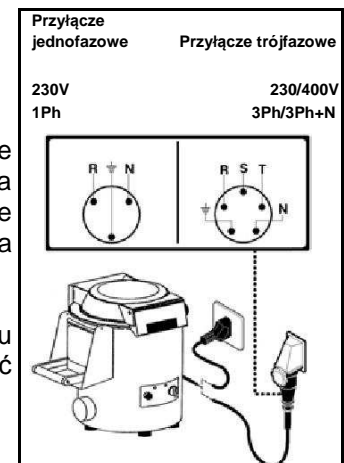
## Przyłącze elektryczne

**⚠ UWAGA NIEBEZPIECZEŃSTWO: Przyłącze elektryczne do instalacji zasilającej musi być wykonane przez personel specjalistyczny.**

Zapewnić całkowitą sprawność instalacji uziemiającej. Sprawdzić, czy napięcie zasilania (V) i częstotliwość (Hz) są zgodne z przystosowaniem urządzenia (patrz tabliczka znamionowa i schemat połączeń). Urządzenie jest wyposażone w kabel zasilający z wtyczką. Wtyczkę należy podłączyć do wyłącznika ściennego z zabezpieczeniem różnicowoprądowym.

### Przyłącze trójfazowe

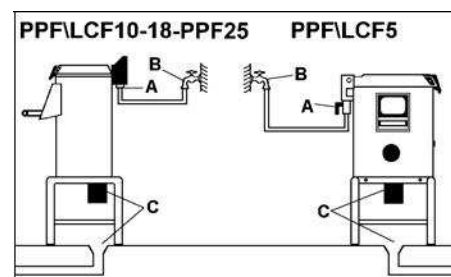
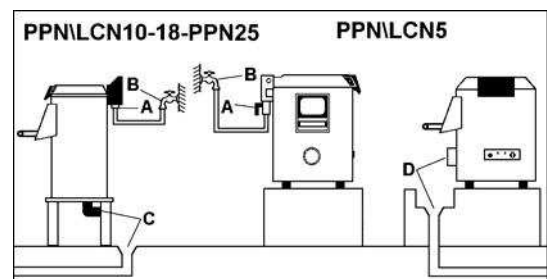
Włączyć urządzenie na krótki czas i sprawdzić prawidłowość kierunku obrotu narzędzi. W przypadku złego kierunku obrotów, wyłączyć zasilanie i zamienić miejscami dwie fazy we wtyczce trójfazowej.



## Przyłącze wody

Wodę należy podłączyć z zastosowaniem znajdującego się na wyposażeniu węża ze złączkami 3/4". Należy postępować następująco:

- jedną końcówkę węża podłączyć do wlotu wody **A** z tyłu urządzenia.
- drugą końcówkę węża podłączyć do instalacji wodnej. Odcinający zawór wodny **B** musi być zainstalowany przy wylocie instalacji wodnej.
- odpływ **C** musi być nachylony, aby dzięki temu ułatwić usuwanie ścieku; instalacja odpływowa musi mieć średnicę  $\varnothing 50\text{mm}$  (dla modeli PPN\LCN10-18-PPN25) i  $\varnothing 90\text{mm}$  (dla modeli PPF\LCF5-10-18-PPF25). Model PPN\LCN5 jest urządzeniem stołowym i dlatego po lewej stronie musi mieć zlew **D** lub ustawiony inny zbiornik.



## Opis elementów obsługi

### 1) Kontrolka

Wskazuje, że urządzenie ma zasilanie.

### 2) Kontrolka pracy

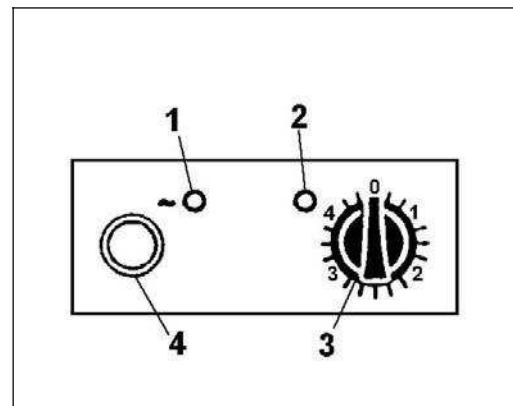
Wskazuje, że urządzenie pracuje.

### 3) Timer

W celu ustawienia żądanego czasu należy ustawić pokrętkę w odpowiedniej pozycji (0÷4 minut).

### 4) Przycisk rozładowania

Ten przycisk należy nacisnąć, aby rozładować produkt po obróbce.



## Obsługa urządzenia

Odblokować przezroczystą pokrywę i pociągnąć za uchwyt **A** aż do całkowitego otwarcia.

Ustawić tarczę obierającą i napełnić komorę produktem przeznaczonym do obróbki.

Zamknąć i zablokować pokrywę; upewnić się, że drzwiczki wylotowe **B** są również zablokowane.

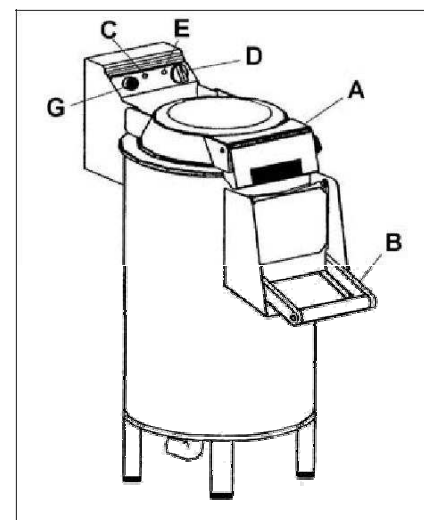
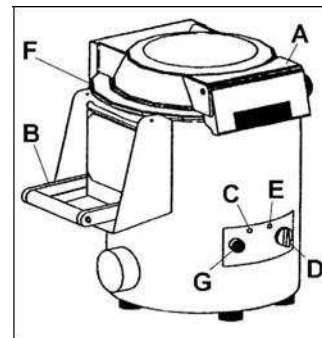
Włączyć wyłącznik ścienny; powinna zaświecić się biała kontrolka **C** sygnalizująca podłączenie napięcia.

Włączyć urządzenie przekręcając pokrętkę timera **D** do pozycji odpowiedniej dla przewidzianego czasu pracy, powinna zaświecić się zielona kontrolka **E**.

Sprawdzić dopływ wody do płukania: w przypadku modeli PPN\PPFLCN\LCF10-18-PPN\PPF25 dzieje się to automatycznie po włączeniu urządzenia, przy modelach PPN\PPFLCN\LCF5 trzeba to zrobić ręcznie za pomocą zaworu **F**, który znajduje się przy urządzeniu.

Po zakończeniu cyklu pracy urządzenia wyłącza się automatycznie i gaśnie zielona kontrolka. Przy modelach PPN\PPFLCN\LCF5 należy ręcznie zamknąć dopływ wody za pomocą zaworu **F**.

W celu rozładowania przetworzonego produktu, pod drzwiczkami wylotowymi **B** należy ustawić naczynie i otworzyć drzwiczki wylotowe, Impulsowo naciskać przycisk **G**, aby obracała się tarcza do obierania. Drugą ręką podtrzymywać drzwiczki wylotowe, kontrolować wyładowywanie produktów.



**⚠ UWAGA NIEBEZPIECZEŃSTWO: Nigdy nie umieszczać dłoni we wnętrzu urządzenia w celu wyjmowania produktów.**

## Czyszczenie na koniec dnia roboczego

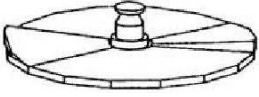
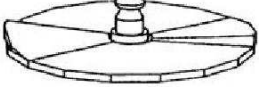

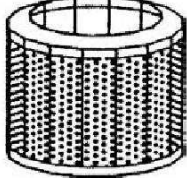
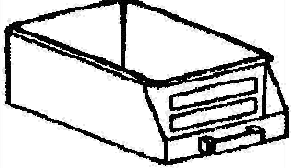
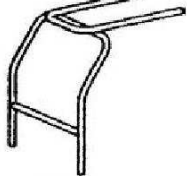
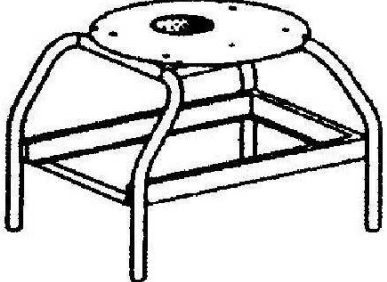
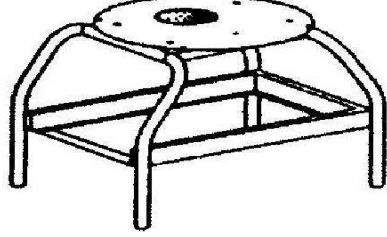
- Po zakończeniu dnia roboczego wyciągnąć wtyczkę z gniazdka.
- Starannie oczyścić urządzenie z zastosowaniem neutralnego środka myjącego.
- Zewnętrzne części maszyny oczyścić za pomocą wilgotnej gąbki.
- Nie stosować wiórków metalowych i środków szorujących.



## Dłuższy przestój urządzenia

W przypadku dłuższej przerwy w użytkowaniu urządzenia należy wyłączyć wyłącznik ścienny, wykonać ogólne czyszczenie urządzenia i przykryć je ręcznikiem w celu zabezpieczenia przed kurzem.

## Wyposażenie na zamówienie

<p><b>PTA-PAB:</b> Obieranie warzyw bulwiastych z zastosowaniem tarczy do szlifowania (tylko mod. PPN\PPF5-10-18-25)</p>	
<p><b>PTB:</b> Obieranie warzyw bulwiastych z zastosowaniem tarczy do szlifowania (tylko mod.PPN\PPF25)</p>	
<p><b>PPC:</b> Oczyszczanie muszli itp. z zastosowaniem tarczy szczotkowej (tylko mod.LCN\LCF5-10-18)</p>	
<p><b>CCV:</b> Odwirowywanie warzyw liściastych z zastosowaniem bębna (tylko mod.PPN\PPF10-18-25)</p>	
<p><b>CCF:</b> Gromadzenie odpadów (tylko mod.PPF\LCF5-10-18-PPF25)</p>	
<p><b>SB:</b> Przenoszenie pojemnika do rozładunku (tylko mod.PPF\LCF5-10-18)</p>	
<p><b>CI:</b> Przebieranie mod. PPN\LCN5-10-18 na mod.PPF\LCF5-10-18</p>	
<p><b>CB:</b> Przebieranie mod. PPN25 na Mod.PPF25</p>	

### **Warunek**

W przypadku usterki wyłączyć wyłącznik ścienny i powiadomić serwis sprzedawcy. W żadnym przypadku nie demontować wewnętrznych mechanizmów urządzenia.

**Producent nie ponosi żadnej odpowiedzialności za ewentualne obrażenia!**

### **Usterki, przyczyny, usuwanie**

<b>Usterka</b>	<b>Przyczyna</b>	<b>Usuwanie</b>
<b>Urządzenie nie pracuje</b>	Wyłączony wyłącznik sieciowy	Ustawić włącznik w pozycji "I"
	Brak napięcia na przewodzie zasilającym	Powiadomić serwis sprzedawcy

### **Utylizacja i recykling**

Urządzenie zostało opracowane i skonstruowane przy założeniu 10.000 roboczogodzin. Jeśli urządzenie nie będzie już użytkowane, w odniesieniu do utylizacji i recyklingu należy przestrzegać przepisów obowiązujących w danym kraju. Prosimy o przekazanie odnośnej informacji urzędowi d/s środowiska lub innym uprawnionym placówkom.