

„Contessa 1000“



A190053

Gebrauchsanleitung
Kaffeemaschine

D/A/CH

Instruction manual
Coffee machine

GB/UK

Mode d'emploi
Machine à café

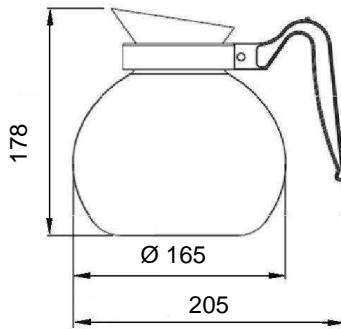
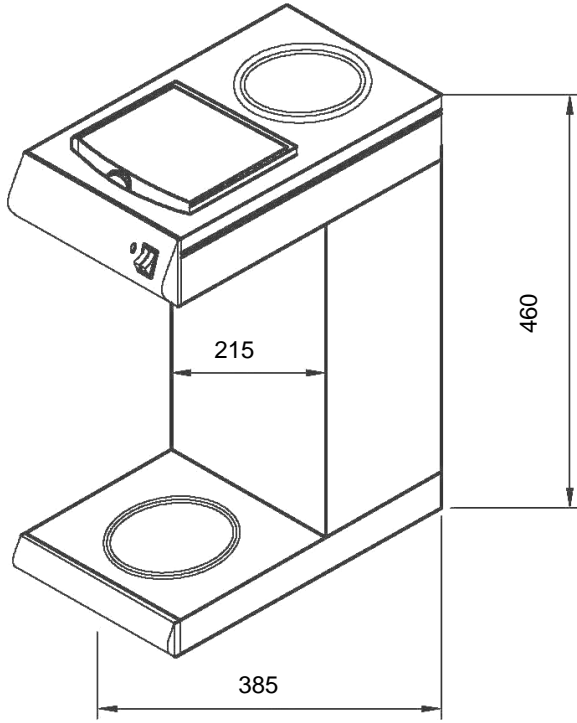
F/B/CH

Gebruiksaanwijzing
Koffiemachine

NL/B

Instrukcja obsługi
Ekspres przelewowy

PL





**VORSICHT!**

Die Gebrauchsanleitung vor Inbetriebnahme lesen und griffbereit am Gerät aufbewahren!

Lassen Sie während des Lesens die Ausklappseite offen liegen!

**CAUTION!**

Read this instruction manual before using and keep them available at all times!

While reading it is necessary to have the cover flap open at all times!

**ATTENTION !**

Avant d'utiliser l'appareil, lire attentivement la notice d'utilisation et la conserver en un lieu facilement accessible !

Pendant la lecture, il faut toujours laisser la page dépliant ouverte!

**VOORZICHTIG!**

Lees voor het gebruik de gebruiksaanwijzing door en bewaar hem op een goed bereikbare plaats!

Laat tijdens het lezen de uitklapkant open liggen!

**OSTROŻNIE!**

Przed rozpoczęciem użytkowania należy przeczytać instrukcję obsługi, a następnie przechowywać ją w dostępnym miejscu!

Podczas czytania stronę rozkładową pozostawić otwartą!

FRANÇAIS

Table des matières

1. Sécurité 38
1.1 Explication des symboles 38
1.2 Consignes de sécurité 39
1.3 Utilisation conforme 42

2. Généralités 43
2.1 Responsabilité et garantie 43
2.2 Protection des droits d'auteur 43
2.3 Déclaration de conformité 43

3. Transport, emballage et stockage 44
3.1 Inspection suite au transport 44
3.2 Emballage 44
3.3 Stockage 44

4. Données techniques 45
4.1 Indications techniques 45
4.2 Aperçu des composants 46

5. Installation et utilisation 47
5.1 Installation 47
5.2 Utilisation 48

6. Nettoyage et détartrage 50

7. Anomalies de fonctionnement 53

8. Elimination des éléments usés 54

Bartscher GmbH
Franz-Kleine-Str. 28
D-33154 Salzkotten
Germany

Tél.: +49 (0) 5258 971-0
Fax: +49 (0) 5258 971-120



Avant d'utiliser l'appareil, lire attentivement la notice d'utilisation et la conserver en un lieu facilement accessible !

La présente notice d'utilisation décrit l'installation, la manipulation et la maintenance de l'appareil, elle sert de source d'informations et d'ouvrage de référence.

La connaissance du contenu de la présente notice d'utilisation constitue une des conditions qui vous permet de vous protéger contre les risques, d'éviter les erreurs et, par conséquent, d'assurer une utilisation sûre et à l'abri des pannes.

En outre, il convient de respecter les consignes locales de prévention des accidents et les dispositions générales de sécurité valables pour l'utilisation de l'appareil.

La présente notice d'utilisation fait partie intégrante du produit; la conserver à proximité de l'appareil afin que le personnel d'installation, de commande, de maintenance et de nettoyage puisse y accéder en tout temps pour une future consultation.

En présentant l'appareil à une tierce personne, penser à présenter également la notice d'utilisation.

1. Sécurité

L'appareil est conçu d'après les règles techniques valables actuellement. Néanmoins, celui-ci peut comporter des risques en cas d'utilisation non conforme ou inappropriée.

Toute personne utilisant cet appareil doit respecter les instructions et recommandations présentées dans la présente notice d'utilisation.

1.1 Explication des symboles

Les consignes de sécurité et informations techniques importantes concernant l'appareil sont indiquées dans la présente notice d'utilisation par des symboles. Il est impératif de respecter ces consignes afin d'éviter les accidents ou les dommages corporels et matériels.



DANGER !

Cette indication attire l'attention sur un danger imminent qui peut entraîner des blessures graves ou la mort.



AVERTISSEMENT !

Cette indication indique des situations dangereuses qui peuvent causer des blessures graves ou la mort.



SURFACES CHAUDES !

Ce symbole en avertit l'utilisateur durant le fonctionnement de l'appareil.
Tout non-respect entraîne des risques de brûlures!



ATTENTION !

Cette indication désigne des situations dangereuses éventuelles qui peuvent entraîner des blessures mineures ou des dommages, un mauvais fonctionnement et / ou défaut de fonctionnement de l'équipement.



INDICATION !

Cette indication désigne des conseils et des informations à suivre pour un fonctionnement efficace et sans défaut de l'appareil.

1.2 Consignes de sécurité

- L'appareil peut être utilisé par les **enfants à partir de 8 ans**, ainsi que par des personnes handicapées physique, moteur et/ou mentale, ou des personnes sans expérience ou sans connaissances, pour peu qu'elles utilisent l'appareil sous surveillance, ou qu'elles aient reçu des instructions sur l'utilisation de l'appareil et les risques encourus. **Ne pas** laisser les **enfants** s'amuser avec l'appareil. Les **enfants ne sont pas** autorisés à nettoyer et à **entretenir** l'appareil, à moins qu'ils n'aient plus de 8 ans et qu'ils soient surveillés. **Ne pas laisser les enfants de moins de 8 ans** approcher de l'appareil et du câble d'alimentation.
- **Ne jamais** laisser l'appareil sans surveillance lorsqu'il est en marche.
- N'utiliser l'appareil que dans des locaux fermés.
- L'appareil n'est pas conçu pour une utilisation avec un minuteur intégré ou une télécommande.
- N'utiliser l'appareil que lorsque celui-ci est en parfait état de sécurité et de fonctionnement.
- Toute intervention de maintenance ou de réparation ne doit être effectuée que par un spécialiste ou un atelier spécialisé qui utilise les pièces de rechange et les accessoires d'origine. **Ne tentez jamais de réparer vous-même l'appareil !**

- N'utiliser aucun accessoire ou aucune pièce détachée non recommandés par le fabricant. Ceux-ci pourraient présenter un danger pour l'utilisateur ou endommager l'appareil et entraîner des dommages corporels, en plus la garantie expire.
- Pour éviter tout risque et garantir une performance optimale de l'appareil, celui-ci ne doit être ni modifié ni transformé sans autorisation exprès du fabricant.



DANGER ! Risque de choc électrique ou d'électrocution !

Afin d'éviter tout risque, suivre les recommandations de sécurité ci-dessous.

- Éviter tout contact du câble avec des sources de chaleur et des objets pointus. Ne pas laisser le câble pendre d'une table ou de tout autre plan de travail. Veiller à ce que personne ne puisse marcher ou trébucher sur le câble.
- Ne pas plier, tordre, emmêler le câble d'alimentation; toujours le garder tendu. Ne jamais placer l'appareil ou tout autre objet sur le câble d'alimentation.
- Ne pas poser le cordon d'alimentation sur un tapis, une moquette ni sur aucun autre matériau inflammable. Ne pas couvrir le cordon d'alimentation. Le cordon d'alimentation ne doit pas être dans la zone de travail et ne peut pas être immergé dans l'eau ni aucun autre liquide.
- Le câble d'alimentation doit être régulièrement contrôlé afin de vérifier s'il n'est pas endommagé. Ne pas utiliser l'appareil si le câble d'alimentation est endommagé, le faire remplacer par le service d'entretien ou un électricien qualifié, afin d'éviter les risques.
- Débrancher toujours le cordon d'alimentation uniquement en tenant la fiche.
- Ne jamais transporter, déplacer ou soulever l'appareil à l'aide du cordon d'alimentation.
- En aucun cas n'ouvrir l'enceinte de l'appareil. Si les connexions électriques sont modifiées, ou si la construction du système mécanique ou électrique est manipulée, il y a risque d'électrocution ou de choc électrique.

- Ne jamais plonger l'appareil, le câble d'alimentation ni la fiche dans l'eau ou dans d'autres liquides.
- Ne pas utiliser de détergents caustiques et veiller à ce que l'eau ne pénètre pas à l'intérieur de l'appareil.
- Ne jamais utiliser l'appareil avec les mains humides ou en vous tenant sur un sol mouillé.
- Retirer la fiche de la prise,
 - lorsque l'appareil n'est pas utilisé,
 - lorsqu'un mauvais fonctionnement apparaît au cours de l'utilisation,
 - avant de nettoyer l'appareil.



SURFACES CHAUDES! Risques de brûlure !

Afin d'éviter tout risque, suivre les recommandations de sécurité ci-dessous.

- Lors du fonctionnement de l'appareil, la plaque supérieure maintenant la chaleur (si elle a été mise en marche à l'aide de l'interrupteur **MARCHE/ARRÊT**) et la plaque inférieure maintenant la chaleur sont très chaudes. Ne pas toucher ces surfaces afin d'éviter les brûlures.
- Une fois l'appareil éteint, les plaques maintenant la chaleur restent encore chaudes un certain temps. Laisser l'appareil refroidir avant de le nettoyer, de le déplacer ou de le transporter vers un autre endroit.



AVERTISSEMENT! Risques de brûlure par la vapeur d'eau ou par l'eau bouillante!

Afin d'éviter tout risque, suivre les recommandations de sécurité ci-dessous:

- Pendant le processus de cuisson, un peu de vapeur brûlante s'échappe. Pour éviter les brûlures, veuillez rester prudent en retirant le cafetière en verre de la base inférieure.
- Vider l'eau du réservoir d'eau uniquement lorsque l'appareil et l'eau ont suffisamment refroidi. N'oubliez pas de bien resserrer le bouchon de vidange.



ATTENTION !

Afin d'éviter des dommages éventuels à l'appareil, veuillez respecter les consignes ci-dessous.

- **Ne jamais** laver l'appareil dans un lave-vaisselle.
- Afin de nettoyer la surface, ne pas utiliser d'objets tranchants ni de produits nettoyants abrasifs.
- Ne pas mettre l'appareil en marche lorsque le réservoir est vide.

1.3 Utilisation conforme

La sécurité d'utilisation de l'appareil n'est garantie que si l'utilisation est conforme à la destination, en conformité avec les données figurant dans ce manuel d'instruction.

Tous les travaux techniques, ainsi que le montage et la maintenance ne peuvent être effectués que par le personnel d'un service qualifié.

La **machine à café** est **uniquement** destinée à la **préparation d'infusions de café** en utilisant du café moulu et de l'eau froide.

Il est **interdit** d'utiliser la **machine à café** pour :

- chauffer ou faire bouillir des liquides contenant du sucre, de l'édulcorant, des acides, des bases ou de l'alcool ;
- verser ou chauffer des liquides ou substances inflammables, qui peuvent nuire à la santé ou qui se volatilisent facilement.



ATTENTION !

Toute autre utilisation que celle indiquée et/ou toute utilisation différente de l'appareil est interdite et est considérée comme non conforme.

Les prétentions de tous types contre le fabricant et/ou ses fondés de pouvoir par suite de dommages résultant d'une utilisation non conforme de l'appareil sont exclues.

L'exploitant est seul responsable en cas de dommages liés à une utilisation non conforme.

2. Généralités

2.1 Responsabilité et garantie

Toutes les indications et consignes contenues dans la présente notice d'utilisation ont été réunies en tenant compte des prescriptions en vigueur, du niveau actuel de développement technique ainsi que de nos connaissances et expériences de plusieurs années. Les traductions de la notice d'utilisation ont été également effectuées consciencieusement. Nous déclinons toutefois toute responsabilité en cas d'erreurs de traduction. La version allemande ci-jointe de la présente notice d'utilisation fait foi. Le contenu effectif de la livraison peut différer éventuellement des explications décrites ici et des représentations graphiques pour les modèles spéciaux, lorsque vous bénéficiez d'options de commande supplémentaires, ou liées aux dernières modifications techniques.



ATTENTION !

Avant de commencer toute activité en lien avec l'appareil, et surtout avant de l'utiliser, lire attentivement ce mode d'emploi !

Le fabricant **n'est pas tenu responsable** de tout dommage ou dysfonctionnement dus à :

- un non respect des indications de mise en service et de nettoyage ;
- une utilisation non conforme à l'utilisation de base ;
- des réparations effectuées par l'utilisateur ;
- l'utilisation de pièces de rechange non approuvées.

Nous nous réservons le droit d'apporter des modifications techniques sur le produit pour améliorer ses qualités fonctionnelles et son développement.

2.2 Protection des droits d'auteur

La notice d'utilisation et les textes, les dessins, figures et autres représentations qui y sont contenus sont protégés par la loi sur les droits d'auteur. Les reproductions de tous types et de toutes formes – même partielles – ainsi que l'exploitation et/ou la transmission de son contenu ne sont pas permises sans autorisation écrite du fabricant. Toute violation des ces dispositions ouvre droit à des dommages et intérêts. Les autres droits demeurent réservés.



INDICATION !

Les indications du contenu, les textes, dessins, figures et autres représentations sont protégés par les droits d'auteur et soumis à d'autres droits de propriété industrielle. Toute exploitation abusive est passible de peine.

2.3 Déclaration de conformité



L'appareil correspond aux normes et directives actuelles de l'Union européenne. Nous l'attestons dans la déclaration de conformité CE. Nous vous ferons volontiers parvenir sur demande la déclaration de conformité correspondante.

3. Transport, emballage et stockage

3.1 Inspection suite au transport

Vérifier l'intégralité et l'absence de dommages dus au transport dès réception du produit. En cas de dommages identifiables extérieurement dus au transport, refuser ou accepter le produit livré uniquement sous réserve.

Noter l'étendue du dommage sur les documents de transport/le bon de livraison du transporteur. Engager une réclamation.

Dès détection des défauts cachés, formuler immédiatement une réclamation, les prétentions à dommages et intérêts étant valables uniquement dans les délais prescrits.

3.2 Emballage

Ne jeter le carton extérieur de l'appareil. Vous en avez besoin éventuellement pour garder l'appareil, lors d'un déménagement ou lorsque vous devez envoyer l'appareil à notre service après-vente en cas d'éventuels dommages. Retirer complètement les emballages extérieur et intérieur avant la mise en service de l'appareil.



INDICATION !

Si vous désirez éliminer l'emballage, respectez les consignes en vigueur dans votre pays. Réintroduisez les matériaux d'emballage récupérables dans le circuit de recyclage.

Contrôlez si l'appareil et les accessoires sont complets. S'il devait manquer des éléments, veuillez contacter notre service après-vente.

3.3 Stockage

Garder les emballages fermés jusqu'à l'installation de l'appareil et en respectant les indications d'installation et de stockage apposées à l'extérieur.

Stocker les emballages uniquement dans les conditions suivantes :

- Ne pas garder les emballages à l'extérieur.
- Les tenir à l'abri de l'humidité et de la poussière.
- Ne pas les exposer aux fluides agressifs.
- Les protéger des rayons du soleil.
- Eviter les secousses mécaniques.
- En cas de stockage prolongé (> 3 mois), contrôler régulièrement l'état général de tous les éléments et de l'emballage.
Si nécessaire, les rafraîchir et les renouveler.




4. Données techniques

4.1 Indications techniques

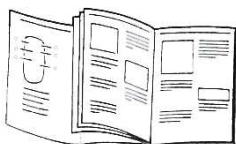
| | |
|-------------------------------------|---------------------------------------|
| Désignation | Machine à café „Contessa 1000“ |
| Code-No. : | A190053 |
| Confection : | acier nickel-chrome |
| Alimentation : | 2,0 kW / 230 V 50 Hz |
| Temps de préparation: | 7 minutes par cafetière en verre |
| Quantité minimale par préparation : | 0,5 litre |
| Rendement à l'heure: | 16 litres |
| Dimensions: | L 215 x P 385 x H 460 mm |
| Accessoires : | 1 cafetière en verre (1,8 litre) |
| Poids : | 6,5 kg |

Sous réserve de modifications techniques !

Accessoires supplémentaires (non compris avec l'appareil)

| | | |
|---|--|--|
|  | <p>Filtres en papier Bartscher (Paquet de 1000 filtres)</p> <p>Filtres en papier Bartscher (Paquet de 250 filtres)</p> | <p>Code-No.: 190014</p> <p>Code-No.: 190015250</p> |
|  | <p>Cafetière en verre pour machine à café Cafetière de rechange universelles Capacité: 1,8 litres</p> | <p>Code-No. : 190127</p> |
|  | <p>Bartscher Détartrant Rapide pour machine à café (30 sachets de 15 g)</p> | <p>Code-No.: 190065</p> |

4.2 Aperçu des composants



INDICATION !

Sur la page dépliant du mode d'emploi sont présentées les pièces les plus importantes de la machine à café. Durant la lecture, cette page devrait être constamment ouverte.

- 1** Plaque chauffante supérieure
- 2** Interrupteur **MARCHE/ARRET** de la plaque chauffante supérieure
- 3** Interrupteur **MARCHE/ARRET** de la cafetière
- 4** Réservoir d'eau
- 5** Plaque chauffante inférieure
- 6** Cafetière en verre
- 7** Panier du filtre
- 8** Couvercle de l'ouverture de remplissage d'eau froide
- 9** Lampe témoin rouge (Indicateur de service)
- 10** Bouchon de vidange
- 11** Câble d'alimentation
- 12** Bouton **RESET**

5. Installation et utilisation

5.1 Installation

Mise en place

- Déballez l'appareil et éliminez tout le matériel d'emballage.



ATTENTION !

Ne jamais retirer de l'appareil les plaques signalétiques et les étiquettes d'avertissement.

- Placer l'appareil sur une surface égale, stable, sèche, résistante à l'eau, et résistante aux températures élevées.
- **Ne jamais** placer l'appareil au bord d'une table pour éviter qu'il ne se renverse ou qu'il tombe.
- **Ne jamais** placer l'appareil dans un environnement humide ou mouillé.
- **Ne jamais** placer l'appareil sur une surface inflammable.
- Installer l'appareil de manière à ce que la prise de courant soit accessible afin de pouvoir débrancher rapidement l'appareil en cas de besoin.

Branchement



DANGER ! Risque d'électrocution ou de choc électrique !
En cas d'installation non conforme, l'appareil peut entraîner des blessures !

Avant l'installation, veuillez comparer les données du réseau local de distribution d'énergie avec les données techniques de l'appareil (voire la plaque signalétique). Ne brancher l'appareil qu'en cas de pleine conformité !

L'appareil peut être branché qu'à une prise monophasée avec mise à la terre et installée convenablement.

- Le circuit électrique de la prise de courant doit être protégé par un fusible de min. 16A. Brancher directement l'appareil à une prise murale; ne pas utiliser de multiprises ou de rallonges.

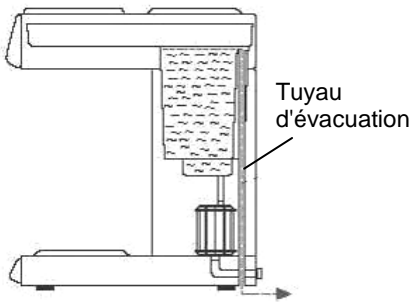
5.2 Utilisation



ATTENTION !

Ne versez jamais d'eau chaude dans le réservoir d'eau. Ne versez pas d'eau dans l'appareil chaud ; laissez d'abord refroidir la machine à café.

Avant la première utilisation

- Faire passer de l'eau 2 ou 3 fois **sans ajouter de café** avant la première utilisation de la machine à café afin de rincer l'appareil (point „Préparation du café“, Etape 1 à 8).
 - En raison de la construction du système, une faible quantité d'eau reste dans le fond du réservoir. En tenir compte lors des remplissages suivants.
 - Toujours remplir le réservoir de la quantité d'eau pouvant être contenue par le cafetière en verre fournie avec l'appareil. La quantité de café passée correspond à la quantité d'eau remplie.
 - Si un surplus d'eau est versé dans le réservoir, l'excès s'écoule par le tuyau d'évacuation.
- 
- Avant d'utiliser le cafetière en verre et le panier de réception du filtre, bien les nettoyer à l'eau chaude et avec un produit de nettoyage doux et ensuite les rincer à l'eau claire et bien les sécher.
 - Essuyer le boîtier de l'appareil avec une lavette humide et le sécher avec un chiffon doux.
 - Brancher l'appareil à une prise de courant simple et adéquate.
 - La machine à café est prête à l'emploi.

Préparation du café

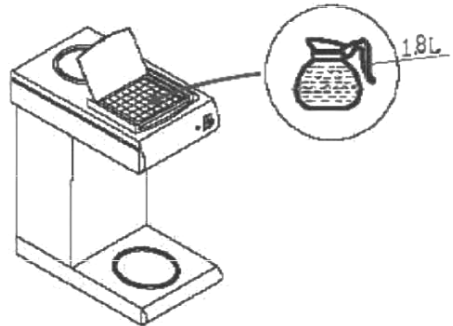
1. Retirer le panier pour le filtre et y placer un filtre adéquat de la firme Bartscher (Code-No. **190014** ou **190015250**).
2. Verser la quantité de café désirée dans le filtre en papier (env. 6 g par tasse).
3. Fixer le panier pour le filtre dans la glissière et le pousser jusqu'à son enclenchement.
4. Verser la quantité **d'eau froide, fraîche et potable** désirée dans le réservoir, max. **1,8 Litre**. Il faut prendre en considération la quantité minimale d'eau 0,5 litre.



ATTENTION !

Ne remplir le réservoir qu'avec de l'eau fraîche et potable.

Ne jamais verser de sucre, de café ou de thé dans l'orifice de remplissage de la machine à café et ne jamais y verser de lait!



5. Placer le cafetière en verre sur la plaque chauffante inférieure de manière à ce que l'orifice de remplissage de la cafetière se trouve sous l'orifice d'écoulement du panier du filtre.
6. Allumer la machine à café à l'aide de l'interrupteur principal. Le témoin de contrôle s'allume.
7. Après un court instant le café chaud commence à s'écouler dans le cafetière en verre.



ATTENTION !

Durant le fonctionnement de l'appareil, un bruit d'eau qui s'écoule se fait entendre. Une faible quantité de vapeur d'eau s'échappe alors de la machine à café.

8. A la fin du processus de préparation du café, la machine à café s'éteint automatiquement et le témoin de contrôle rouge (sur l'interrupteur principal de l'appareil) s'éteint. Le café est prêt à être servi.

6. Nettoyage et détartrage



AVERTISSEMENT !

Avant de nettoyer l'appareil, vous devez le débrancher de l'alimentation électrique (retirer la fiche!).

L'appareil n'est pas adapté à un rinçage direct à l'eau.

Par conséquent, ne pas utiliser de jet d'eau sous pression pour nettoyer l'appareil !

Veillez à ce que l'eau ne pénètre pas à l'intérieur de l'appareil.

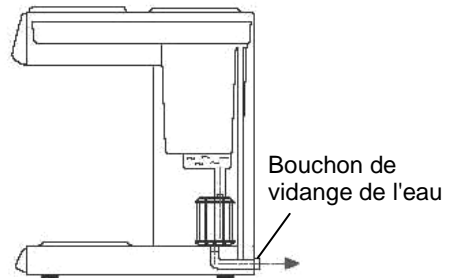
Nettoyage régulier



ATTENTION !

Avant de nettoyer, déplacer ou transporter la machine à café, il est impératif de vider toujours le réservoir d'eau.

- Comme une faible quantité d'eau (conformément au fonctionnement du système) reste toujours dans le tuyau et dans le réservoir, si l'appareil ne devait être utilisé durant une plus longue période, vider les restes d'eau à l'aide **du bouchon de vidange se trouvant (en bas) à l'arrière de l'appareil** et nettoyer l'appareil.



AVERTISSEMENT! Risques de brûlures!

Ne vider l'eau que lorsque l'appareil et l'eau ont entièrement refroidi.

Remplacer ensuite le bouchon de vidange et bien le revisser.

- Lors des périodes d'inutilisation courtes il suffit de rincer l'appareil en le faisant fonctionner une fois sans café moulu.
- En cas d'inutilisation prolongée, veuillez répéter les étapes 1 à 8 (point „**Préparation du café**“) sans café moulu.
- Après toute utilisation, le cafetière en verre ainsi que le compartiment à filtre devraient être rincés.

- N'utiliser qu'un chiffon doux et ne **jamais** utiliser une sorte de chiffon sous risque de rayer le métal.
- Les liquides vaisselle simples et l'eau suffisent amplement pour ôter les empreintes de doigts, les impuretés ou la saleté.
- Il est possible d'utiliser occasionnellement aussi des solutions de vinaigre et d'eau, ainsi que des produits nettoyants doux courants ou des détergents en vente dans le commerce pour nettoyer les surfaces en acier inoxydable.
- Utiliser, après le nettoyage, un chiffon doux et sec pour essuyer et polir la surface.

Détartrage régulier



ATTENTION !

Afin de prolonger la durée de vie de l'appareil et de garder un café infusé de bonne qualité, la machine à café doit être régulièrement détartrée!
Les réclamations ne sont pas reconnues si la machine à café n'a pas été nettoyé des dépôts de calcaire régulièrement comme cela est décrit dans le mode d'emploi.

Dans le cas de telles réclamations, une réparation sous garantie ne peut être effectuée!

- Pendant le service de la machine à café, en fonction de la dureté de l'eau locale, un entartrage des composants intérieurs survient. Afin de conserver l'état optimal de l'appareil et afin d'assurer le meilleur résultat pour chaque préparation de café, il est nécessaire d'effectuer un détartrage de l'appareil de temps en temps.
- À l'utilisation intensive l'appareil doit être détartré, dégraissé et détaché du café et des sédiments difficiles **chaque deux semaines**.
- **Pour le nettoyage**, utiliser un produit pour cafetière, disponible dans le commerce.
- Si la préparation de café dure plus longtemps que d'habitude ou si les bruits d'ébullition se renforcent ou si la machine à café s'éteint bien qu'il reste encore de l'eau dans le réservoir (par ex. en cas d'eau calcaire), il est également recommandé d'effectuer un détartrage.
- Pour le **détartrage de l'appareil** nous vous conseillons le produit par nous testé **Bartscher „Détartrant Rapide pour machine à café“**:
(Code-No. : 190065; Conditionnement: 30 doses chaque 15 g).
- Dissoudre le contenu de **l'échantillon jointe (15 g) de produit détartrant** dans env. **1 - 1,5 litres** d'eau.
- Verser la solution avec du produit détartrant dans le récipient d'eau du machine à café.
- Insérer le panier du filtre dans les glissières convenables (sans café).
- Placer le cafetière en verre vide sur la plaque inférieure de chauffage, au-dessous du panier du filtre.

- Mettre l'appareil en marche avec l'interrupteur, comme pour le travail normal.
- Après l'écoulement de quelques gouttes de solution dans la cafetière en verre arrêter l'appareil.
- Attendre 5 - 6 minutes que le reste de la solution agisse sur les sédiments, ensuite mettre l'appareil de nouveau en marche.
- Après avoir déversé toute la solution débrancher l'appareil et enlever la solution.
- Après avoir fini le détartrage répéter le procès de bouillonnement 2 - 3 fois avec de l'eau propre, selon les indications du mode d'emploi. Ensuite il faut déverser l'eau restant dans la cafetière par la vis d'écoulement dans la paroi arrière (en bas) de l'appareil.
- Rincer plusieurs fois le cafetière en verre dans l'eau chaude.
- L'appareil est de nouveau prêt à griller.
- Après le détartrage il faut minutieusement laver les mains.



AVERTISSEMENT!

**Ne pas laisser le percolateur sans surveillance pendant le procès de détartrage !
Pendant le détartrage utiliser des gants et lunettes de protection !**

Nettoyage du cafetière en verre

L'eau dure peut laisser un résidu minéral blanc à l'intérieur du cafetière en verre. Le café tend à tacher ces résidus ce qui laisse des résidus bruns. Pour enlever ces résidus, effectuez les étapes suivantes :

1. Prenez une solution d'eau et de vinaigre à parts égaux.
2. Laissez cette solution pendant env. 20 minutes dans le cafetière en verre et videz-la ensuite.
3. Rincez soigneusement le cafetière en verre et séchez-la à l'aide d'un chiffon doux. Ne pas utiliser des chiffons ou d'éponges gros. Cela peut entraîner des rayures.

Stockage de l'appareil

- Si l'appareil doit rester longtemps inutilisé, veuillez le nettoyer conformément aux indications plus haut et le stocker dans un lieu sec, propre, à l'abri du gel, du soleil, et hors de portée des enfants. Ne pas placer d'objets lourds sur l'appareil.

7. Anomalies de fonctionnement

En cas de panne, débrancher l'appareil de l'alimentation électrique. Consultez le tableau suivant pour vérifier s'il est possible d'éliminer le problème de fonctionnement avant d'appeler nos services ou de contacter le vendeur.

| PROBLEME | CAUSE | REMEDE |
|--|---|---|
| L'appareil est mis en marche, mais la lampe témoin ne s'allume pas. | <ul style="list-style-type: none"> • La prise n'est pas branchée correctement. • Le fusible de l'alimentation électrique a déclenché. • Le témoin lumineux est défectueux. • L'interrupteur est défectueux. | <ul style="list-style-type: none"> • Brancher la prise correctement. • Contrôler le fusible, tester l'appareil en le branchant dans une autre prise • Contacter le revendeur. • Contacter le revendeu.r |
| L'appareil est mis en marche, mais ne fonctionne pas. | <ul style="list-style-type: none"> • L'appareil est entartré. | <ul style="list-style-type: none"> • Débrancher la prise et laisser refroidir l'appareil , appuyez sur bouton RESET sur le dos de l'appareil. Détartrer l'appareil. |
| L'appareil s'éteint. | <ul style="list-style-type: none"> • La protection contre la surchauffe a été déclenchée. • Le thermostat est endommagé. | <ul style="list-style-type: none"> • Débrancher la prise et laisser refroidir l'appareil d'abord. Appuyez sur bouton RESET sur le dos de l'appareil. • Contacter le revendeur. |
| L'appareil est branché, le témoin s'allume mais l'eau chaude ne s'écoule pas. | <ul style="list-style-type: none"> • La résistance principale est endommagée. • Le thermostat est endommagé. | <ul style="list-style-type: none"> • Contacter le revendeur. • Contacter le revendeur. |
| L'appareil est branché, le témoin ne s'allume pas et l'eau chaude ne s'écoule pas. | <ul style="list-style-type: none"> • La plaquette électronique de contrôle est endommagée. • L'interrupteur de remplissage est endommagé. | <ul style="list-style-type: none"> • Contacter le revendeur. • Contacter le revendeur. |
| Après le branchement de l'appareil le fusible brûle immédiatement. | <ul style="list-style-type: none"> • Court-circuit électrique. | <ul style="list-style-type: none"> • Contacter le revendeur. |

Si vous ne parvenez pas à supprimer la cause du mauvais fonctionnement:

- ne pas ouvrir l'enceinte de l'appareil,
- informer le point de service client ou contacter votre vendeur en fournissant les informations suivantes :
 - le type de panne;
 - le numéro d'article et de série (consulter la plaque nominale au dos de l'appareil).

8. Elimination des éléments usés

Appareils usagés

Procéder à l'élimination de l'appareil usagé à la fin de sa durée de vie conformément aux prescriptions nationales. Il est recommandé de contacter une entreprise spécialisée dans la gestion des éléments usés ou de contacter le département d'élimination de votre commune.



AVERTISSEMENT !

Afin d'exclure l'abus et les risques encourus, rendre l'appareil usagé inutilisable avant son élimination. Débrancher pour cela l'appareil de l'alimentation secteur et retirer le câble d'alimentation de l'appareil.



ATTENTION !



Pour l'élimination de l'appareil veuillez respecter les prescriptions en vigueur dans votre pays et votre commune.