

TB1000R - TB1000PF



1061533 - 1061933

Bartscher GmbH
Franz-Kleine-Str. 28
D-33154 Salzkotten
Německo

tel. +49 5258 971-0
fax: +49 5258 971-120
Servisní infolinka: +49 5258 971-197
www.bartscher.com



0063CL7046

Verze: **1.0**

Datum vyhotovení: 2023-02-08

Originální návod k obsluze

| | | |
|-----|--------------------------------------|----|
| 1 | Bezpečnost..... | 2 |
| 1.1 | Vysvětlení výstražných vět..... | 2 |
| 1.2 | Bezpečnostní pokyny..... | 3 |
| 1.3 | Používání v souladu s určením..... | 6 |
| 1.4 | Používání v rozporu s určením..... | 6 |
| 2 | Všeobecné informace..... | 7 |
| 2.1 | Odpovědnost a záruka..... | 7 |
| 2.2 | Ochrana autorských práv..... | 7 |
| 2.3 | Prohlášení o shodě..... | 7 |
| 3 | Přeprava, obal a skladování..... | 8 |
| 3.1 | Kontrola dodávky..... | 8 |
| 3.2 | Obal..... | 8 |
| 3.3 | Skladování..... | 8 |
| 4 | Technická specifikace..... | 9 |
| 4.1 | Technická specifikace..... | 9 |
| 4.2 | Funkce zařízení..... | 10 |
| 4.3 | Přehled podsestav zařízení..... | 11 |
| 5 | Instalace a obsluha..... | 12 |
| 5.1 | Instalace..... | 12 |
| 5.2 | Připojení plynu..... | 14 |
| 5.3 | Obsluha..... | 16 |
| 6 | Čištění a údržba..... | 19 |
| 6.1 | Bezpečnostní pokyny pro čištění..... | 19 |
| 6.2 | Čištění..... | 19 |
| 6.3 | Údržba..... | 20 |
| 7 | Možné poruchy..... | 21 |
| 8 | Recyklace..... | 22 |



Před uvedením do provozu si přečtěte návod k obsluze a pak jej uschovejte v blízkosti zařízení!

Tento návod k obsluze popisuje instalaci, provoz a údržbu zařízení a představuje důležitý zdroj informací a odkazů. Znalost všech pokynů týkajících se bezpečnosti a obsluhy uvedených v tomto návodu je podmínkou pro bezpečné a správné používání zařízení. Kromě toho platí předpisy pro prevenci úrazů, bezpečnostní předpisy a právní předpisy platné v oblasti použití zařízení.

Před zahájením práce se zařízením, a zejména před jeho uvedením do provozu, si přečtěte tento návod k obsluze, abyste předešli zranění osob a materiálním škodám. Nesprávné používání může způsobit poškození.

Tento návod k obsluze je nedílnou součástí výrobku a musí být neustále uchováván v bezprostřední blízkosti zařízení. Pokud zařízení předáte jiné osobě, nutně předejte tento návod k obsluze.

1 Bezpečnost

Zařízení bylo vyrobeno podle současných technických pravidel. Toto zařízení však může být nebezpečné, pokud se používá nesprávně nebo v rozporu s určením. Všechny osoby, které používají zařízení, musí dodržovat pokyny uvedené v návodu k obsluze a dodržovat bezpečnostní pokyny.

1.1 Vysvětlení výstražných vět

Důležité bezpečnostní pokyny a varování v tomto návodu k obsluze jsou uvedeny jako klíčové výstražné věty. Tyto pokyny bezpodmínečně dodržujte, abyste zabránili úrazům, nehodám a škodám na majetku.



NEBEZPEČÍ!

Výstražné slovo **NEBEZPEČÍ** upozorňuje na nebezpečí, která budou mít za následek smrt nebo vážný úraz, pokud se jim nevyhnete.

**VAROVÁNÍ!**

Výstražné slovo **VAROVÁNÍ** upozorňuje na nebezpečí, která budou mít za následek středně těžká nebo těžká zranění nebo smrt, pokud se jim nevyhnete.

**UPOZORNĚNÍ!**

Výstražné slovo **UPOZORNĚNÍ** upozorňuje na nebezpečí, která mohou mít za následek lehké až těžké zranění nebo smrt, pokud se jim nevyhnete.

POZOR!

Výstražné slovo **POZOR** znamená možné škody na majetku, ke kterým může dojít v případě nedodržování bezpečnostních pokynů.

OZNÁMENÍ!

Symbol **OZNÁMENÍ** seznamuje uživatele s dalšími informacemi a pokyny ohledně používání zařízení.

1.2 Bezpečnostní pokyny

Bezpečnost při provozu plynových zařízení

- Nepoužívejte plynové zařízení, pokud je vadné nebo poškozené nebo máte podezření na vadu nebo poškození. Pokud dojde k poruše, odpojte zařízení od přívodu plynu (zavřete plynový uzavírací ventil) a neprodleně kontaktujte servis.

UPOZORNĚNÍ! Nebezpečí požáru!

Pro kontrolu těsnosti plynového rozvodu nepoužívejte otevřený plamen!

- Kontrolu těsnosti provádějte pravidelně pomocí mýdlové vody (spreje pro detekci úniků).

UPOZORNĚNÍ!

Nebezpečí udušení a výbuchu unikajícím plynem!

- Pokud pocítíte zápach plynu, dodržujte následující postup:

- ihned zavřete regulátor plynu a hlavní plynový ventil
- nezapalujte žádný otevřený oheň, zhasněte plameny
- nekuřte
- nepoužívejte v blízkosti plynového zařízení žádné elektrické spotřebiče
- pokud nemůžete přesně určit zdroj úniku plynu, ihned volejte hasiče nebo plynárenskou společnost.

Hořlavé materiály

- Zařízení nikdy nepoužívejte v blízkosti hořlavých, lehce zápalných látek (např. benzin, líh, alkohol). Vysoká teplota způsobuje odpaření těchto materiálů a v následku styku se zdroji vznícení může dojít k vyhoření.
- Zařízení používejte pouze s dodanými materiály a příslušným nastavením teploty. Materiály, potraviny a zbytky potravin v zařízení se mohou vznítit.
- Zařízení čistěte pravidelně, abyste předešli nebezpečí požáru.
- Nikdy nenechávejte zařízení bez dohledu, zejména když při vaření používáte tuky a oleje, protože mohou způsobit požár.
- V případě vzniku požáru zavřete plynový uzavírací ventil. Plameny nikdy nehaste vodou, ztlumte je víkem nebo ohnivzdornou příkryvkou. Po uhašení požáru zajistěte přívod dostatečného množství čerstvého vzduchu.

Horké povrchy

- Povrchy zařízení se během provozu zahřívají. Existuje nebezpečí popálení. Také po vypnutí se udržuje vysoká teplota.
- Nedotýkejte se horkých povrchů zařízení. Používejte dostupné ovládací prvky a úchyty.
- Zařízení čistěte a přenášejte pouze po úplném vychladnutí.
- Na horké povrchy nelijte studenou vodu ani hořlavé kapaliny.

Provoz pouze pod dohledem

- Zařízení používejte pouze pod dohledem.
- Vždy zůstávejte v bezprostřední blízkosti zařízení.

Obsluhující personál

- Zařízení může obsluhovat pouze kvalifikovaný a zaškolený odborný personál.
- Toto zařízení nesmí obsluhovat osoby (včetně dětí) s omezenými fyzickými, smyslovými nebo duševními schopnostmi a osoby s omezenými zkušenostmi a/nebo omezenými znalostmi.
- Děti mějte pod dohledem, abyste měli jistotu, že si nehrají se zařízením ani jej nezapínají.

Nesprávné používání

- Nesprávné nebo zakázané používání může poškodit zařízení.
- Zařízení používejte pouze tehdy, když jeho technický stav umožňuje bezpečnou práci.
- Zařízení používejte pouze tehdy, když jsou všechny přípojky provedeny v souladu s předpisy.
- Zařízení používejte pouze v čistém stavu.
- Používejte pouze originální náhradní díly. Nikdy neprovádějte sami žádné opravy zařízení.
- Na zařízení neprovádějte žádné změny nebo úpravy.

1.3 Používání v souladu s určením

Jakékoli použití zařízení nad rámec následujícího určeného použití a/nebo jiného použití je zakázáno a považuje se za používání v rozporu s určením.

Následující použití je v souladu s určením:

- smažení a grilování vhodných pokrmů pomocí vhodného příslušenství (grilovací rošt, grilovací pánev)

Zařízení používejte pouze venku.

1.4 Používání v rozporu s určením

Používání v rozporu s určením může vést ke zranění osob a materiálním škodám způsobeným nebezpečným elektrickým napětím, požárem a vysokými teplotami. Pomocí zařízení provádějte pouze práce, které jsou popsány v tomto návodu.

Následující použití je v rozporu s určením:

- používání v uzavřených místnostech
- vytápění místností

2 Všeobecné informace

2.1 Odpovědnost a záruka

Všechny informace a pokyny uvedené v tomto návodu k obsluze byly sestaveny se zohledněním platných předpisů, aktuálního stavu techniky a také našich dlouholetých znalostí a zkušeností. Při objednání speciálních modelů nebo dodatečných možností a při použití nejnovějších technických znalostí se může dodané zařízení za určitých okolností lišit od popsaných vysvětlivek a výkresů uvedených v tomto návodu k obsluze.

Výrobce nenese žádnou odpovědnost za škody a závady vyplývající z:

- nedodržování pokynů,
- používání v rozporu s určením,
- provádění technických změn uživatelem,
- používání neschválených náhradních dílů.

Vyhrazujeme si právo provádět technické změny výrobku jako součást zlepšení použitelnosti a dalšího vývoje.

2.2 Ochrana autorských práv

Návod k obsluze a v něm uvedené obsah, obrázky, fotografie a další ilustrace jsou chráněny autorským právem. Bez získání písemného souhlasu výrobce je zakázáno kopírovat obsah návodu k obsluze v jakékoli formě a jakýmkoli způsobem (včetně částí) a využívat a/nebo poskytovat jeho obsah třetím osobám. Porušení výše uvedeného bude mít za následek povinnost náhrady škody. Další nároky jsou vyhrazeny.

2.3 Prohlášení o shodě

Zařízení vyhovuje platným normám a směrnicím Evropské unie. Potvrzuje to ES prohlášení o shodě. Bude-li třeba, rádi vám zašleme odpovídající prohlášení o shodě.

3 Přeprava, obal a skladování

3.1 Kontrola dodávky

Po dodání zásilky ihned zkontrolujte, zda je zařízení kompletní a zda nebylo poškozeno během přepravy. V případě zjištění viditelného poškození při přepravě odmítněte převzít zařízení nebo jej převezměte s výhradou. Na přepravním dokladu / dodacím listu kurýrní firmy popište poškození a podejte reklamaci. Skryté vady nahlaste ihned po jejich zjištění, protože odškodnění lze uplatnit pouze v rámci platných lhůt pro podání reklamace.

Pokud chybí součásti nebo příslušenství, kontaktujte prosím náš klientský servis.

3.2 Obal

Nevyhadzujte kartonovou krabici. Můžete ji potřebovat pro úschovu zařízení, při stěhování nebo pro zaslání zařízení do našeho servisního střediska v případě poškození.

Obal a jednotlivé komponenty jsou vyrobeny z recyklovatelných materiálů. Jsou to zejména plastové fólie a sáčky, obal z kartonu.

Při likvidaci obalu dodržujte předpisy platné vdané zemi. Obalový materiál vhodný pro opětovné využití odevzdejte k recyklaci.

3.3 Skladování

Obal nechte zavřený do okamžiku instalace zařízení a při uchovávání dodržujte vnější označení znázorňující způsob postavení a skladování. Obal uchovávejte v následujících podmínkách:

- v uzavřených místnostech
- v suchém a bezprašném prostředí
- mimo dosah agresivních přípravků
- na místě chráněném proti slunečnímu záření
- na místě chráněném proti mechanickým otřesům.

Při delším skladování (déle než tři měsíce) pravidelně kontrolujte stav všech součástí a obalů. Bude-li třeba, obal vyměňte za nový.

- před uskladněním odpojte vaříč od plynové láhve.

4 Technická specifikace

4.1 Technická specifikace

Verze / Vlastnosti 1061533 / 1061933

- Verze:
 - 1061533 – grilovací rošt
 - 1061933 – grilovací pánev
- Druh plynu: LPG
- Typ zapalování: piezoelektrické
- Termoelektrická pojistka
- Příslušenství: sada trysek pro plynové sporáky
- **Důležitá poznámka:**
 - **provoz pouze na zkapalněný plyn**
 - **pouze pro venkovní použití**

| | |
|---|-------------------------------------|
| Název: | Stolní plynový pekáč TB1000R |
| Č. výr.: | 1061533 |
| Materiál: | ušlechtilá ocel |
| Materiál grilovacího roštu: | ušlechtilá ocel |
| Rozměry grilovacího roštu (š x h) v mm: | 600 x 475 |
| Počet hořáků: | 3 |
| Plynová přípojka: | 1/4" |
| Regulace tlaku v mbar: | 50 |
| Spotřeba v g/hod.: | 728 |
| Příkon v kW: | 10 |
| Rozměry (š x h x v) v mm: | 685 x 540 x 275 |
| Hmotnost v kg: | 13,7 |

Technické změny vyhrazeny!

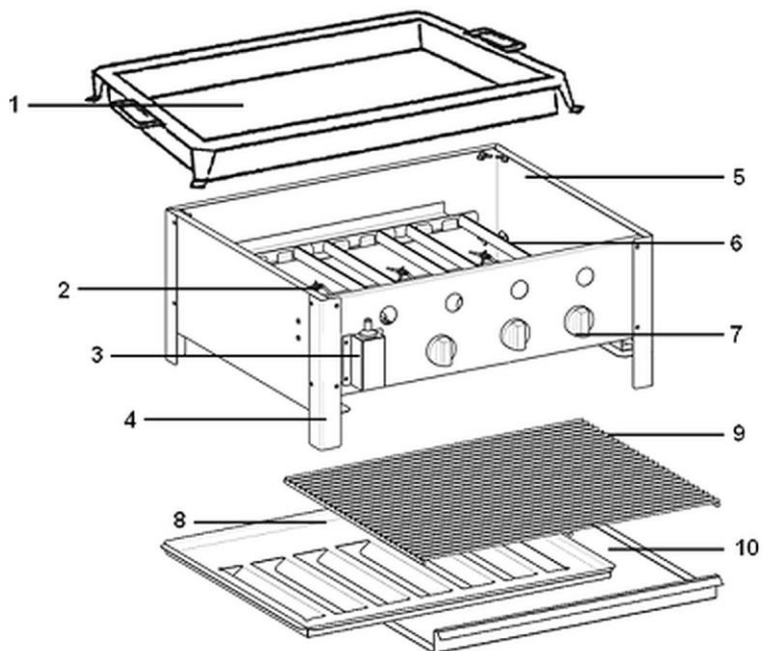
| | |
|---------------------------------------|--------------------------------------|
| Název: | Stolní plynový pekáč TB1000PF |
| Č. výr.: | 1061933 |
| Materiál: | ušlechtilá ocel |
| Materiál grilovací pánve: | ocel, smaltovaná |
| Rozměry grilovací pánve (š x h) v mm: | 705 x 540 x 43 |
| Počet hořáků: | 3 |
| Plynová přípojka: | 1/4" |
| Regulace tlaku v mbar: | 50 |
| Spotřeba v g/hod.: | 728 |
| Příkon v kW: | 10 |
| Rozměry (š x h x v) v mm: | 705 x 560 x 275 |
| Hmotnost v kg: | 13,7 |

Technické změny vyhrazeny!

4.2 Funkce zařízení

Díky praktické stolní plynové pánvi můžete smažit nebo grilovat vhodné pokrmy. Toto praktické stolní zařízení můžete rychle sestavit a snadno používat.

4.3 Přehled podsestav zařízení



CZ

Obr. 1

- | | |
|---|--|
| 1. Grilovací pánev (1061933) | 2. Termoelektrická pojistka |
| 3. Piezo zapalovač | 4. Nožky (4x) |
| 5. Rám | 6. Plynový hořák ve tvaru písmene U (3x) |
| 7. Regulátor plynu | 8. Ochrana plamene (1061533) |
| 9. Grilovací rošt (1061533) | 10. Odkapávací plech (1061533) |
| 11. Tlačítko piezoelektrického zapalování | |

5 Instalace a obsluha

5.1 Instalace



UPOZORNĚNÍ!

Nesprávná instalace, nastavení, obsluha, údržba nebo nevhodné zacházení se zařízením mohou mít za následek zranění osob a poškození majetku.

Postavení, instalaci a opravy může provádět pouze autorizovaný servis v souladu s právními předpisy platnými v dané zemi.

POKYN!

Výrobce nezodpovídá ani neručí za škody způsobené nedodržením předpisů nebo nesprávnou instalací.

Požadavky na instalaci

Dodržujte následující platné požadavky a předpisy:

1. DVGW TRGI (Technické předpisy pro plynové instalace);
2. TRF (Technická pravidla pro LPG);
3. DVGW G 631 (Instalace plynových spotřebičů v oblasti velkokuchyní).

Kromě toho musí být dodrženy příslušné předpisy stavebního zákona, bezpečnostní předpisy a předpisy prevence úrazů VDE v místě instalace.

Vybalení / instalace

- Zařízení vybalte a odstraňte veškerý obalový materiál a také přepravní pojistky.



UPOZORNĚNÍ!

Nebezpečí udušení!

Znemožněte dětem přístup k obalovým materiálům, jako jsou plastové sáčky a polystyrenové prvky.

- Bude-li třeba, odstraňte ze zařízení ochrannou fólii. Ochrannou fólii stahujte pomalu, aby nezůstaly zbytky lepidla. Případné zbytky lepidla odstraňte vhodným rozpouštědlem.
- Dávejte pozor, abyste nepoškodili typový štítek a výstražné pokyny na zařízení.
- Zařízení **nikdy** neumísťujte do vlhkých nebo mokřých prostor.
- Zařízení postavte tak, aby zástrčka byla snadno přístupná, bude-li třeba rychle odpojit zařízení.
- Zařízení postavte na povrch s následujícími vlastnostmi:
 - rovný, dostatečně nosný, vodotěsný, suchý a žáruvzdorný
 - dostatečně velký, aby bylo možné bez překážek obsluhovat zařízení
 - snadno přístupný
 - s dobrou cirkulací vzduchu.
- Udržujte dostatečnou vzdálenost od okrajů stolu. Zařízení by se mohlo převrátit a spadnout.
- Zařízení postavte venku nebo na velké otevřené a dobře větrané prostranství.
- Ujistěte se, že na místě instalace nejsou překážky ani předměty, na které by mohla působit vysoká teplota plamenů (např. větve, nábytek, záclony nebo jiné lehce hořlavé předměty).
- Na rám zařízení namontujte pomocí přiložených šroubů nožky, které jsou součástí dodávky.
- Nikdy neumísťujte zařízení přímo u stěn, zdí nebo jiných předmětů, které jsou vyrobeny z hořlavých materiálů. Dodržujte minimální vzdálenost 20 cm z boku a vzadu. Dodržujte platné předpisy pro požární bezpečnost.
- Pokud nemůžete dodržet tuto minimální vzdálenost a zařízení musí být nainstalováno přímo u stěny, zídky, nábytku nebo jiných hořlavých předmětů, namontujte ochranné materiály (např. fólie ze žáruvzdorného materiálu), které odolají teplotě alespoň 65 °C.

- Zachovejte dostačující vzdálenost z boční strany pro případnou údržbu nebo opravy.

5.2 Připojení plynu

UPOZORNĚNÍ!

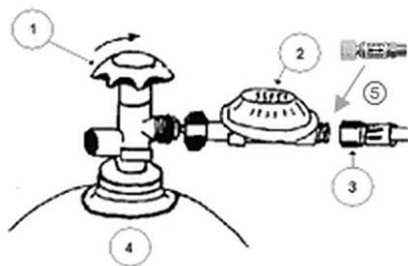
Veškeré instalační, připojovací a údržbové práce musí provádět kvalifikovaný montér plynových instalací v souladu s platnými mezinárodními, národními a místními předpisy země instalace.

- Zařízení je továrně přednastaveno pro provoz s druhem plynu uvedeným na typovém štítku.
- Mezi stolní plynovou páneví a plynovou lahví dodržujte minimální vzdálenost 50 cm.

UPOZORNĚNÍ!

Plynovou láhev mějte mimo dosah ohně.

1. Plynové láhve vždy skladujte ve svislé poloze, i když jsou prázdné.



- ① Ventil plynové láhve
- ② Regulátor tlaku
- ③ Plynová hadice
- ④ Plynová láhev
- ⑤ Ochrana proti prasknutí hadice

Obr. 2

2. K plynové láhvi ④ namontujte vhodný regulátor tlaku ② (obr. 2) pomocí velké mosazné matice.
3. Mezi regulátor tlaku a plynovou hadicí vložte ochranu proti prasknutí hadice ⑤ (jako na obr.)
4. Nakonec připojte plynovou hadici ③ k regulátoru tlaku ②. Používejte pouze hadicové spojky se schválením DVGW.
5. Vždy se ujistěte, že je pryžové těsnění v uzávěru. Pevně utáhněte matici. Dávejte pozor, aby matice měla levý závit.

Instalace a obsluha

6. Připojte plynovou hadici k ¼“ fitinku na pravé straně rámu stolního plynového grilu. K tomu použijte příslušný klíč.
7. Ujistěte se, že je plynová hadice pevně připevněna a proveďte kontrolu těsnosti, jak je popsáno v kapitole **5.4 „Před uvedením do provozu“**.

Tabulka tlaku plynu / Země určení / Trysky hořáku

| Cílové země | Kategorie | Tlak plynu | Druh plynu | Trysky hořáku |
|--|-------------------|---------------|------------|---------------|
| BE-CH-ES-GR-IT-PT-FR-GB-IE | I ₃₊ | 28-30/37 mbar | G30/G31 | 0,94 mm |
| BG-CY-CZ-DK-EE-FI-GR-HR-HU-IT-LV-LT-MT-NL-NO-SE-SI-SK- RO-TR | I _{3B/P} | 28-30 mbar | G30/G31 | |
| PL | I _{3B/P} | 37 mbar | G30/G31 | 0,88 mm |
| AT-DE-CH-NL | I _{3P} | 50 mbar | G31 | |
| AT-DE-CH-HU | I _{3B/P} | 50 mbar | G30/G31 | 0,80 mm |

Tab. 1

5.3 Obsluha



VÝSTRAHA

Nebezpečí popálení vysokými plameny!

Při zapalování plamene se nenaklánějte nad zařízení.

Části přístupné z vnější strany mohou být velmi horké.

Uchovávejte mimo dosah malých dětí.

Nebezpečí popálení horkými součástmi nebo povrchy!

Během provozu a bezprostředně po něm se nikdy nedotýkejte horkého povrchu zařízení.

Po použití nechte zařízení vychladnout.

Pro sejmutí grilovací pánve nebo grilovacího roštu použijte kuchyňskou utěrku nebo ochranné rukavice.

CZ

Před uvedením do provozu

NEBEZPEČÍ!

Zkoušku těsnosti nikdy neprovádějte plamenem!

1. Před uvedením do provozu stolního plynového grilu provedte zkoušku těsnosti.
2. Předtím se ujistěte, že ventil plynové láhve je uzavřen.
3. Pomocí štětce namydlete plynovou armaturu / plynové spojky nebo použijte sprej pro hledání úniku plynu.
4. Pak pusťte plyn do plynové hadice otevřením ventilu na plynové láhvi. Spoje jsou těsné, pokud se na pění netvoří mýdlové bubliny.
5. V případě netěsností zkontrolujte spoje, utáhněte je.
6. Znovu provedte kontrolu těsnosti, jak je popsáno výše.
7. Před použitím vyčistěte zařízení a příslušenství. Dodržujte pokyny z kapitoly 6. „Čištění a údržba“.

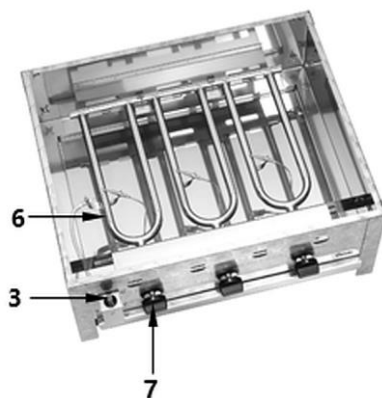
Návod k použití

- Před použitím zahřejte grilovací pánev zařízení **1061933** pomalu, nikdy na plný výkon, aby nedošlo k poškození materiálu. **Grilovací pánev nikdy neohřívejte bez tuku!**
- Při provozu zařízení s grilovací pánví **1061933** nepoužívejte odkapávací plech. Při nedodržení tohoto pokynu může dojít k poruchám, které mohou způsobit odstavení celého zařízení.
- Než začnete grilovat na grilovacím roštu (**1061533**), nalijte na odkapávací plech trochu vody a zasuňte jej do vodítek pod rámem. **Nikdy nepoužívejte zařízení bez odkapávacího plechu.**
- Při používání grilovacího roštu se zařízením **1061533** nedávejte mezi grilovací rošt a ochranu plamene žádnou fólii, protože by mohlo dojít ke hromadění tepla. **Hrozí nebezpečí požáru!**

Zapálení hořáků

1. Otočte levý knoflík plynu (7) (obr. 3) z polohy „0“ o 90° doleva, stiskněte knoflík a stiskněte červené tlačítko piezo zapalovače (3), čímž zapálíte levý hořák (6).
2. Přidržte knoflík plynu dalších 10 sekund, aby hořák zůstal v provozu.

Pokud plamen zhasne, můžete jej zapálit teprve asi po 2 minutách.



Obr. 3

3. Pak stisknutím a otočením dalšího knoflíku plynu doleva zapněte druhý hořák. Stejný postup platí pro třetí hořák.

POZOR!

Aby plamen přeskočil, můžete zapálit pouze hořák sousedící s hořákem, který již byl zapálen.

4. Po zapálení hořáku nastavte knoflík plynu do požadované polohy. Vyberte mezi malým a velkým plamenem (dávejte pozor na symboly na knoflíku plynu).

Výměna trysek hořáku

- Zařízení je továrně přednastaveno pro provoz s druhem, typem a tlakem plynu uvedeným na typovém štítku.
- Bude-li třeba, můžete zařízení převést na odpovídající tlak plynu dostupný v zemi instalace, k čemuž jsou nutné speciální trysky hořáku, které jsou součástí dodávky.
- Trysky hořáku nechte vyměnit kvalifikovanou osobou provádějící instalaci plynu!
- Továrně namontovaná tryska musí být nahrazena tryskou vhodnou pro tlak plynu dostupný v zemi instalace. Údaje o tryskách hořáku najdete v Tabulce 1 „**Tabulka tlaku plynu / Země určení / Trysky hořáku**“.
- Vyměňte trysky hořáku postupně na zbývajících hořácích.
- Po výměně trysek na nastavený tlak plynu nalepte na typový štítek příslušnou nálepkou.
- Výstražné pokyny na zařízení nahradte nálepkami v úředním jazyce místa instalace.

Vypnutí zařízení

1. Chcete-li vypnout zařízení po práci, otočte všechny knoflíky plynu doprava.

UPOZORNĚNÍ!

V případě delší nečinnosti, provozních poruch nebo nepravidelného používání zařízení musí být ventil plynové láhve zavřený.

6 Čištění a údržba

6.1 Bezpečnostní pokyny pro čištění

- Před čištěním zavřete plynový uzavírací ventil.
- Zařízení nechte úplně vychladnout.
- K čištění zařízení nepoužívejte proud vody pod tlakem.
- K čištění zařízení nepoužívejte žádné špičaté nebo kovové předměty (nůž, vidličku atp.). Špičaté předměty mohou poškodit zařízení.
- K čištění nepoužívejte žádné abrazivní prostředky obsahující rozpouštědla nebo louhy. Mohou poškodit povrch.

- Zařízení nikdy nečistěte hořlavými nebo výbušnými látkami. Při spuštění zařízení mohou výpary způsobit požár nebo výbuch.
- Nepoužívejte ocelovou vlnu, drátěné kartáče nebo špachtle, které by mohly zanechat železné částice. Tyto materiály mohou oxidovat a zanechat na zařízení rez.

6.2 Čištění

1. Rám důkladně vyčistěte teplou vodou a neutrálním čisticím prostředkem.
2. Grilovací pánev nebo grilovací rošt, ochranu plamene a odkapávací plech vyčistěte po každém použití teplou vodou a měkkým hadříkem, houbou nebo kartáčkem na mytí nádobí. Bude-li třeba, použijte jemný čisticí prostředek (mýdlový roztok).
3. Vyčištěné součásti opláchněte čistou vodou.
4. Důkladně osušte vyčištěné díly.
5. Při čištění zařízení dávejte pozor, aby piezo zapalovač a termočlánky plynových hořáků nenavlhly.
6. Pravidelně čistěte větrací otvor na přední straně zařízení měkkým kartáčkem.

6.3 Údržba

POZOR!

Vždy dodržujte časové intervaly údržby!

Veškeré údržbové a opravárenské práce musí provádět pouze autorizovaný technik pro plynová zařízení.

Aby byla zachována funkčnost, musí **být zařízení alespoň dvakrát ročně** servisováno.

Doporučujeme vyměnit při údržbě opotřebené díly, aby nedocházelo k dalším zásahům servisu a náhlým poruchám zařízení.

7 Možné poruchy

Níže uvedená tabulka obsahuje popis možných příčin a způsobů odstraňování poruch nebo chyb během provozu zařízení. Pokud nemůžete odstranit poruchy, kontaktujte servis.

Nezapomeňte přitom uvést číslo zboží, název modelu a sériové číslo. Tyto údaje najdete na typovém štítku zařízení.

| Problém | Možná příčina | Řešení |
|----------------------------------|---|-------------------------------------|
| Hořák se nezapaluje | Poškozený piezo zapalovač | Kontaktujte servis |
| | Poškozený termočlánek | |
| | Znečištěná zapalovací svíčka | |
| | Poškozený regulátor tlaku | |
| | Prázdňá plynová láhev | Vyměňte plynovou láhev |
| | Prasklá nebo zalomená plynová hadice | Vyměňte plynovou hadici |
| | Ucpaný ventil plynové láhve | Kontaktujte servis |
| Nepravidelný zapalovací plamínek | Plynová láhev je (téměř) prázdňá | Vyměňte plynovou láhev |
| | Prasklá nebo zalomená plynová hadice | Vyměňte plynovou hadici |
| | Ventil plynové láhve není úplně otevřen | Úplně otevřete ventil plynové láhve |
| | Ucpaná tryska | Kontaktujte servis |
| | Poškozený ventil plynové láhve | |

8 Recyklace

Na konci své životnosti použité zařízení zlikvidujte v souladu s národními a místními předpisy. Doporučujeme, abyste kontaktovali specializovanou společnost nebo odbor odpadového hospodářství místního úřadu.

Aby bylo vyloučeno eventuální zneužití a s tím spojené nebezpečí, před tím, než odevzdáte zařízení k likvidaci se ujistěte, že jej nelze zapnout a pak jej doručte na příslušné sběrné místo.