

TB1000R - TB1000PF



1061533 - 1061933

Bartscher GmbH
Franz-Kleine-Str. 28
D-33154 Salzkotten
Tyskland

tlf. +49 5258 971-0
fax: +49 5258 971-120
Service hotline: +49 5258 971-197
www.bartscher.com



0063CL7046

Version: **1.0**

Forberedelsesdato: 2023-02-07

Original betjeningsvejledning

1	Sikkerhed	2
1.1	Forklaring af advarselsord	2
1.2	Sikkerhedstips	3
1.3	Brug som beregnet	6
1.4	Ukorrekt brug	6
2	Generelle oplysninger.....	7
2.1	Ansvar og garanti.....	7
2.2	Ophavsret beskyttelse	7
2.3	Overensstemmelseserklæring	7
3	Transport, emballage og opbevaring	8
3.1	Leveringskontrol.....	8
3.2	Emballage.....	8
3.3	Opbevaring	8
4	Tekniske data	9
4.1	Tekniske data	9
4.2	Apparatets funktioner.....	10
4.3	Kompilering af apparatets komponenter	11
5	Installation og betjeninga.....	12
5.1	Installation.....	12
5.2	Gasforbindelse.....	14
5.3	Betjening.....	16
6	Rengøring og vedligeholdelse	19
6.1	Sikkerhedsanvisninger ved rengøring.....	19
6.2	Rengøring	19
6.3	Vedligeholdelse	20
7	Mulige driftsfejl.....	21
8	Bortskaffelse.....	22



Læs grundigt denne betjeningsvejledning før anvendelse og opbevar den i et nemt tilgængeligt sted!

Denne betjeningsvejledning indeholder en beskrivelse af enhedens installation, dens drift og vedligeholdelse og er en vigtig kilde til information og vejledning. Forudsætningen for sikker og korrekt betjening af apparatet er kendskabet til alle sikkerheds- og driftsinstruktioner, der findes i enheden. Desuden gælder bestemmelserne om ulykkesforebyggelse, sundheds- og sikkerhedsbestemmelser og gældende lovbestemmelser i enhedens anvendelsesområde.

Læs venligst denne betjeningsvejledning inden du begynder at arbejde med enheden, og især inden du sætter den i brug, for at undgå skader på personer og ting. Ukorrekt brug kan medføre skade.

Denne betjeningsvejledning er en integreret del af produktet og skal altid opbevares i nærheden af enheden. Den skal også være tilgængelig til enhver tid. Når enheden overføres, er det også nødvendigt at give denne betjeningsvejledning.

1 Sikkerhed

Apparatet er lavet i henhold til gældende regler for teknologi. Dette apparat kan dog være en farekilde, hvis den bruges uhensigtsmæssigt eller ukorrekt. Alle brugere skal overholde oplysningerne i denne brugsvejledning og overholde sikkerhedsinstruktionerne.

1.1 Forklaring af advarselsord

Vigtige sikkerhedsoplysninger og advarselsoplysninger er angivet i denne betjeningsvejledning med de relevante advarselssymboler. Disse bemærkninger skal nøje overholdes, for at undgå ulykker, skader på personer og ejendom.



FARE!

FARE symbolet advarer om farer, der medfører alvorlig skade eller død, hvis de ikke undgås.

**ADVARSEL!**

ADVARSEL symbolet advarer om farer, der kan medføre moderate eller alvorlige skader eller død, hvis det ikke undgås.

**FORSIGTIG!**

FORSIGTIG symbolet advarer om farer, der kan forårsage mindre eller moderate skader, hvis de ikke undgås.

OBS!

Signalord **OBS** angiver mulig skade på ejendommen, der kan opstå, hvis du ikke følger sikkerhedsanvisningerne.

HENVISNING!

HENVISNING symbolet informerer brugeren om yderligere oplysninger og brugsanvisninger.

DK

1.2 Sikkerhedstips

Sikkerhed under drift af gasapparater

- Brug ikke et gasdrevet apparat i tilfælde af driftsfejl og brud, eller i tilfælde af mistanke om driftsfejl eller beskadigelse. I tilfælde af driftsfejl skal du afbryde apparatet fra gastilførslen (luk gasafspærringsventilen) og kontakt straks kundeservice.

ADVARSEL! Fare for brand!

Brug ikke åben ild til at kontrollere gaslækager!

- Kontroller tætheden regelmæssigt med sæbevand (lækagedetekteringspray).

ADVARSEL!

Fare for kvælning og eksplosion som følge af udslip af gas!

- Hvis du lugter gas, skal du følge disse regler:
 - luk straks gasregulatoren og hovedgasventilen
 - tænd ikke åben ild, sluk flammerne

- ryg ikke cigaretter
- brug ikke elektriske apparater i nærheden af det gasdrevne apparat
- hvis kilden til en gaslækage ikke kan detekteres nøjagtigt, skal du straks underrette brandvæsenet eller gasselskabet.

Brandfarlige materialer

- Brug ikke apparatet i nærheden af letantændelige materialer (såsom benzin, sprit, alkohol). Høj temperatur forårsager fordampning af disse materialer, og der kan forekomme en eksplosion, som følge af kontakt med antændelseskilder.
- Brug kun apparatet ved hjælp af de materialer, der er udpeget til dette formål og med de relevante temperaturindstillinger. Materialer, fødevarer og madrester i apparatet kan antændes.
- Rengør apparatet regelmæssigt for at undgå brandfare.
- Lad aldrig apparatet stå uden opsyn, når du koger fedt og olier, da disse kan forårsage brand.
- I tilfælde af brand skal du lukke gasspærreventilen. Sluk aldrig flammen med vand, kvæl flammen med et låg eller et brandtæppe. Sørg for tilstrækkelig tilførsel af frisk luft, efter at ilden er slukket.

DK

Varme overflader

- Apparatets overflader bliver varme under drift. Der er risiko for forbrændinger. Høje temperaturer forbliver også efter afbrydelsen.
- Rør ikke apparatets varme overflader. Brug de tilgængelige betjening og håndtag.
- Apparatet kan kun transporteres og rengøres, når det er helt afkølet.
- Sprøjt ikke varme overflader med koldt vand eller brandfarlige væsker.

Anvendelse kun under tilsyn

- Apparatet må kun betjenes under tilsyn.
- Bliv altid i nærheden af apparatet.

Driftspersonale

- Apparatet må kun betjenes af kvalificeret og uddannet personale.
- Dette apparat må ikke betjenes af personer (herunder børn) med begrænset fysisk, sensorisk eller mental evner, såvel som af personer med begrænset erfaring og/eller begrænset viden.
- Børn skal overvåges for at sikre, at de ikke leger eller starter apparatet.

Ukorrekt anvendelse

- Ukorrekt eller forbudt brug kan beskadige apparatet.
- Anvend kun apparatet, hvis dets tekniske tilstand ikke viser nogen fejl og giver mulighed for sikker drift.
- Apparatet må kun anvendes, hvis alle tilslutninger er lavet i overensstemmelse med forskrifterne.
- Apparatet kan kun bruges, når det er rent.
- Brug kun originale reservedele. Forsøg aldrig at reparere apparatet selv.
- Foretag ikke ændringer eller modifikationer på apparatet.

1.3 Brug som beregnet

Enhver brug af apparatet til formål, der er forskellig og / eller afvigende fra den normale tilsigtede anvendelse som beskrevet nedenfor, er forbudt og betragtes som utilsigtet brug.

Følgende anvendelse er i overensstemmelse med den tilsigtede anvendelse:

- stegning og grilning af passende retter med passende tilbehør (grillrist, grillpande)

Apparatet må kun bruges udendørs!

1.4 Ukorrekt brug

Ukorrekt brug kan medføre personskaade og ejendom forårsaget af farlig spænding, brand og høje temperaturer. Apparatet må kun bruges til de værker, der beskrives i denne betjeningsvejledning.

Følgende anvendelse er ikke i overensstemmelse med den påtænkte anvendelse:

- brug i lukkede rum
- rumopvarmning.

2 Generelle oplysninger

2.1 Ansvar og garanti

Alle oplysningerne og tips i denne betjeningsvejledning er udarbejdet under hensyntagen til gældende regler, aktuelle tekniske og professionelle viden samt vores mange års erfaring. Ved bestilling af specielle modeller eller ekstra muligheder, og i tilfælde af brugen af den nyeste tekniske viden, kan apparatet, der leveres under visse omstændigheder, afvige fra forklaringerne og talrige tegninger i denne brugsanvisning.

Producenten er ikke ansvarlig for eventuelle skader eller mangler som følge af:

- manglende overholdelse af anvisningerne,
- ukorrekt brug,
- indførelse af tekniske ændringer,
- brug af uautoriserede reservedele.

Vi forbeholder os retten til at foretage tekniske ændringer af produktet for at forbedre dets ydeevne og kvalitet.

2.2 Ophavsret beskyttelse

Denne betjeningsvejledning, tekster, tegninger, billeder og andre elementer, der er indeholdt i den, er beskyttet af ophavsretten. Det er forbudt at gengive indholdet af betjeningsvejledningen i enhver form og på nogen måde (herunder fragmenter) og bruge og / eller overføre dets indhold til tredjepart uden producentens skriftlige samtykke. Overtrædelse af ovenstående resultat medfører pligten til at betale erstatning. Vi forbeholder os retten til at forfølge yderligere krav.

2.3 Overensstemmelseserklæring

Apparatet overholder gældende standarder og EU-retningslinjer. Ovenstående er bekræftet i EF-overensstemmelseserklæringen. Hvis det er nødvendigt, vil vi med glæde sende dig den relevante overensstemmelseserklæring.

3 Transport, emballage og opbevaring

3.1 Leveringskontrol

Ved modtagelse af leveringen skal du straks kontrollere, om apparatet indeholder alle komponenter, og at den ikke er blevet beskadiget under transporten. I tilfælde af synlig transportskader, skal du nægte at modtage apparatet eller acceptere på specielle betingelser. På transportselskabets transportdokumenter / fragtbrev skal du mærke omfanget af skaden og lave en klage. Skjulte skader skal indberettes umiddelbart efter, at de er blevet identificeret, da der kun kan påberåbes fordringer inden for de gældende frister.

I mangel af dele eller tilbehør bedes du kontakte vores kundeserviceafdeling.

3.2 Emballage

Kast ikke kartonen væk. Det kan være nødvendigt at opbevare apparatet, når den flyttes, eller når apparatet sendes til vores servicecenter i tilfælde af skade.

Apparatets emballage og individuelle komponenter er lavet af genanvendelige materialer. Dette gælder: folier og plastposer, papemballage.

Ved bortskaffelse af emballage skal du overholde reglerne i dit land.

Genbrugsemballager skal genanvendes.

3.3 Opbevaring

Hold emballagen lukket, indtil apparatet er installeret, og følg markeringen vedrørende indstilling og opbevaring. Emballagen bør kun opbevares under følgende forhold:

- i lukkede rum
- skal opbevares i et tørt og støvfrit miljø
- væk fra aggressive midler
- på et sted, der er beskyttet mod sollys
- på et sted, der er beskyttet mod mekaniske stød.

Ved længere opbevaring (mere end tre måneder) skal tilstanden for alle dele og emballagen kontrolleres regelmæssigt. Emballagen skal udskiftes med nye, om nødvendigt.

- afbryd apparatet fra gasflasken inden opbevaring.

4 Tekniske data

4.1 Tekniske data

Version / Egenskaber 1061533 / 1061933

- Version:
 - 1061533 grillrist
 - 1061933 grillpande
- Gastype: flydende gas
- Tændingstype: Piezo-tænding
- Tændingsbeskyttelse
- Inkluderet: sæt gasdyser
- **Vigtig anvisning:**
 - **kun drift med LPG**
 - **kun til udendørs brug**

Navn:	Gas-stegeplade bordmodel TB1000R
Art.nr.:	1061533
Materiale:	rustfrit stål
Grillrist materiale:	rustfrit stål
Grillrist mål (bredde x dybde) i mm:	600 x 475
Antal brændere:	3
Gastilslutning:	1/4"
Reguleringstryk i mbar:	50
Forbrug i g/time:	728
Tilslutningsværdi i kW:	10
Mål (bredde x dybde x højde) i mm:	685 x 540 x 275
Vægt i kg:	13,7

DK

Vi forbeholder os retten til at foretage tekniske ændringer!

Navn:	Gas-stegeplade bordmodel TB1000PF
Art.nr.:	1061933
Materiale:	rustfrit stål
Grillpande materiale:	emaljeret stål
Grillpandemål (bredde x dybde) i mm:	705 x 540 x 43
Antal brændere:	3
Gastilslutning:	1/4"
Reguleringstryk i mbar:	50
Forbrug i g/time:	728
Tilslutningsværdi i kW:	10
Mål (bredde x dybde x højde) i mm:	705 x 560 x 275
Vægt i kg:	13,7

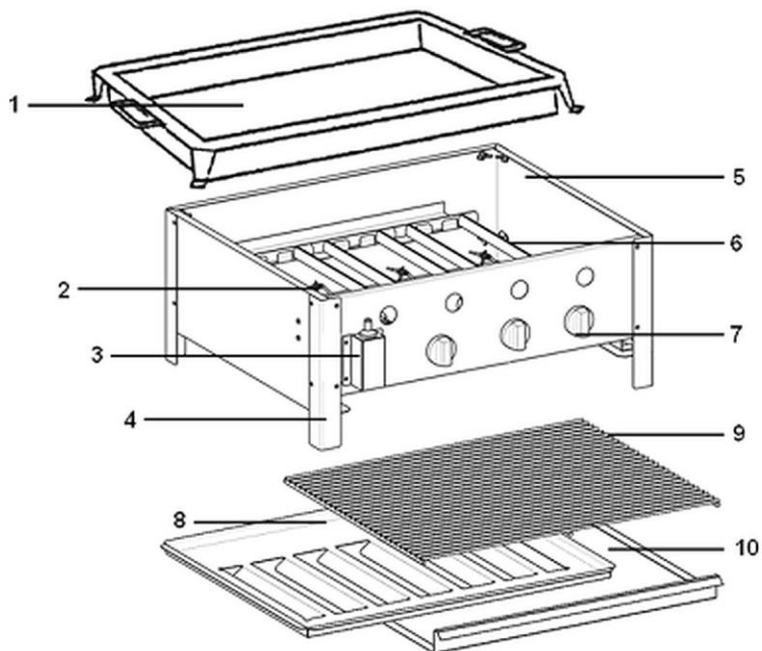
DK

Vi forbeholder os retten til at foretage tekniske ændringer!

4.2 Apparatets funktioner

Takket være den praktiske bordgasstegepande kan du stege eller grille den rigtige mad. Denne praktiske bordpladeenhed er hurtig at samle og nem at bruge.

4.3 Kompilering af apparatets komponenter



DK

Fig. 1

- | | |
|-------------------------|-----------------------------|
| 1. Grillpande (1061933) | 2. Varmeelement |
| 3. Piezo-tænding | 4. Fødder (4x) |
| 5. Ramme | 6. U-formet gasbrænder (3x) |
| 7. Gasregulator | 8. Flammevagt (1061533) |
| 9. Grillrist (1061533) | 10. Fedtbakke (1061533) |
| 11. Piezo-tændingsknap | |

5 Installation og betjeninga

5.1 Installation



FORSIGTIG!

I tilfælde af ukorrekt installation, indstilling, drift, vedligeholdelse eller ukorrekt håndtering af maskinen kan der opstå personskader eller driftsfejl.

Indstilling og installation samt reparation må kun udføres af en autoriseret servicetekniker i overensstemmelse med gældende nationale lovgivning.

HENVISNING!

Producenten påtager sig intet ansvar eller garanti for skader, der skyldes manglende overholdelse af regler eller forkert installation.

Installationsvejledning

DK

Husk, at overholde de gældende love og forskrifter:

1. DVGW TRGI (Tekniske forskrifter for gasinstallationer);
2. TRF (Tekniske forskrifter for LPG);
3. DVGW G 631 (Installation af kommercielle køkkenapparater til forbrænding af gasformige brændstoffer).

Derudover skal de relevante bestemmelser i bygge- og handelsret, hygiejne og arbejdsmiljø samt VDE overholdes på installationsstedet.

Udpakning / indstilling

- Pak apparatet ud og fjern alle eksterne og interne emballageelementer og transportsikringer.



FORSIGTIG!

Fare for kvælning!

Børn må ikke få adgang til emballagematerialer som plastposer og polystyrenkomponenter.

- Hvis der er en beskyttende film på apparatet, skal du fjerne den. Beskyttelsesfolien bør fjernes langsomt for ikke, at efterlade eventuelle rester af klæbemidlet. Fjern eventuelle rester af klæbemidlet med et egnet opløsningsmiddel.
- Pas på ikke at skade skiltet eller advarselsindikationer på apparatet.
- Placer **aldrig** apparatet i fugtige eller våde omgivelser.
- Installer apparatet, så forbindelserne er let tilgængelige for hurtig afbrydelse, hvis det er nødvendigt.
- Apparatet skal placeres på en overflade med følgende egenskaber:
 - med tilstrækkelig bæreevne, vandbestandig, tør og modstandsdygtig overfor høje temperaturer
 - stor nok til at arbejde sammen med apparater uden problemer
 - let tilgængelig
 - med god ventilation.
- Hold tilstrækkelig afstand fra bordets kanter. Apparatet kan tippe og falde.
- Placer apparatet udendørs eller i et stort, åbent og godt ventileret område.
- Sørg for, at der ikke er nogen forhindringer eller genstande på installationsstedet, som kan blive påvirket af høje flammtemperaturer (f.eks.grene, møbler, gardiner eller andre brændbare genstande).
- Monter de medfølgende fødder på apparatets ramme ved hjælp af de medfølgende skruer.
- Placer aldrig apparatet direkte ved siden af vægge, murer eller andre genstande, der er fremstillet af brændbare materialer. Hold en afstand på mindst 20 cm til siden og bagpå. Overhold gældende brandbestemmelser.
- Hvis det ikke er muligt, at overholde den mindste afstand, og apparatet skal installeres direkte mod vægge, møbler eller andre brændbare genstande, er det nødvendigt at fastgøre beskyttende materialer (f.eks. højtemperaturbestandig folie), der kan modstå en temperatur på mindst 65°C.

- Husk at overholde tilstrækkelig sideafstand i tilfælde af vedligeholdelses- eller reparationsarbejde.

5.2 Gasforbindelse

FORSIGTIG!

Alt installation, tilslutning og vedligeholdelsesarbejde relateret til apparatet må kun udføres af en kvalificeret tekniker, der er autoriseret i overensstemmelse med gældende internationale, nationale og lokale bestemmelser.

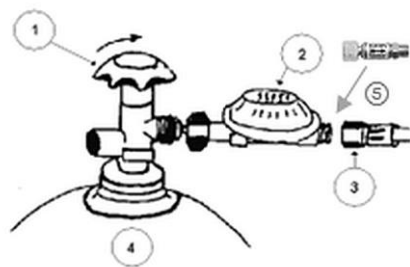
- Fabrikken leverer apparatet klar til drift med den type gas, der er angivet på typeskiltet.

Der skal være en minimumsafstand på 50 cm mellem bordgaspenden og gasflasken.

ADVARSEL!

Hold gasflasken væk fra ild.

1. Gasflasker skal altid opbevares i opretstående stilling, også når de er tomme.



- ① Gasflaskeventil
- ② Trykregulator
- ③ Gasrør
- ④ Gasflaske
- ⑤ Slangebrudsbeskyttelse

Fig. 2

2. Fastgør den passende trykregulator ② (fig. 2) til gasflasken ④ med en stor messingmøtrik. .
3. Anbring en slangebrudsbeskyttelse ⑤ mellem trykregulatoren og gasrøret. (som vist på fig.)
4. Slut til sidst gasrøret ③ til trykregulatoren ②. Brug kun slangeforbindelser med DVGW-godkendelse.
5. Sørg altid for, at gummitætningen er i møtrikken. Stram møtrikken godt. Sørg for, at møtrikken har et venstregevind.

Installation og betjening

6. Tilslut gasslangen til ¼" koblingen på højre side af gasbordpladens grillramme. For at gøre dette skal du bruge den relevante nøgle.
7. Sørg for, at gasslangen er forsvarligt fastgjort, og udfør en tæthedstest som beskrevet i afsnit 5.4 "Før opstart".

Gastryktable / Destinationslande / Brænderdyser

Destinationslande	Kategorier	Gastryk	Gastype	Brænderdyse
BE-CH-ES-GR-IT-PT-FR-GB-IE	I ₃₊	28-30/37 mbar	G30/G31	0,94 mm
BG-CY-CZ-DK-EE-FI-GR-HR-HU-IT-LV-LT-MT-NL-NO-SE-SI-SK-RO-TR	I _{3B/P}	28-30 mbar	G30/G31	
PL	I _{3B/P}	37 mbar	G30/G31	0,88 mm
AT-DE-CH-NL	I _{3P}	50 mbar	G31	
AT-DE-CH-HU	I _{3B/P}	50 mbar	G30/G31	0,80 mm

Tab. 1

5.3 Betjening



ADVARSEL

Risiko for forbrændinger fra højt stigende flammer!

Når du tænder flammen, må du ikke bøje sig over apparatet.

Udvendigt tilgængelige dele kan være meget varme.

Opbevar utilgængeligt for små børn.

Fare for forbrændinger fra varme elementer og overflader!

Rør ikke ved apparatets varme overflade under drift og umiddelbart efter dens afslutning.

Lad apparatet køle af før rengøring.

Brug en køkkenklud eller beskyttelseshandsker til at fjerne grillpanden eller grillristen.

DK

Før opstart

OBS!

Udfør aldrig en tæthedstest med åben ild!

1. Der skal udføres en tæthedstest, før bordgasgrillen tages i brug.
2. Kontroller, at gasflaskeventilen er lukket.
3. Brug en børste til at skumme gasforbindelserne/forbindelserne eller brug en gaslækagespray.
4. Sæt til sidst gasslangen under tryk ved at åbne gasflaskens ventil. Forbindelserne er tætte hvis der ikke dannes sæbebobler på skummet.
5. I tilfælde af utætheder, kontroller forbindelserne, stram dem.
6. Test igen for utætheder som beskrevet ovenfor.
7. Apparatet og dets udstyr skal rengøres jævnligt. Overhold instruktionerne angivet i kapitel 6. "Rengøring og vedligeholdelse".

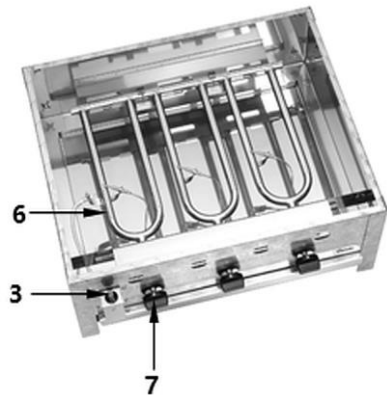
Brugeranvisninger

- Opvarm apparatets grillpande **1061933** langsomt før brug, aldrig ved fuld kraft, for ikke at beskadige materialet. **Opvarm aldrig grillpanden uden fedtstof!**
- Drypbakken må ikke bruges, **1061933** når apparatet betjenes med grillpanden. Hvis denne anvisning ikke følges, kan der opstå fejl, som endda kan føre til nedlukning af hele apparatet.
- Fyld drypbakken med lidt vand og stik den ind i føringerne under rammen, inden du begynder at grille på grillristen (**1061533**) . **Brug aldrig apparatet uden drypbakken.**
- Du må ikke lægge folie på grillristen og flammeskjoldet, når du bruger grillristen med apparat **1061533** da der ellers kan samle sig varme. **Der er risiko for brand!**

Tænding af gasbrænderne

1. Drej den venstre gasknap (7) (fig. 3) fra "0" til 90° til venstre, tryk på knappen og tryk på den røde knap på Piezo-tænderen (3), hvorved den venstre brænder (6) tændes.
2. Hold gasknappen trykket i yderligere 10 sekunder, så brænderen forbliver i drift.

Hvis flammen går ud, kan den først antændes igen efter cirka 2 minutter.



DK

Fig. 3

3. Start derefter den anden brænder ved at trykke og dreje den næste gasknap til venstre.

Samme procedure gælder for den tredje brænder.

HENVISNING!

For at flammen kan springe over, kan kun den brænder, der støder op til brænderen, der allerede er tændt, startes.

4. Drej gasknappen til den ønskede position, efter at have tændt brænderen. Vælg mellem en lille og en stor flamme (vær opmærksom på symbolerne på gasknappen).

Udskiftning af brænderdyserne

- Fabrikken leverer apparatet klar til drift med den type-og gastryk, der er angivet på typeskiltet.
- Apparatet kan ombygges til det passende gastryk, om nødvendigt, der er tilgængeligt i installationslandet, hvortil de specielle brænderdyser, der medfølger i leveringen, kræves.
- Få brænderdyserne udskiftet af en kvalificeret gasinstallatør!
- Den fabriksmonterede dyse skal udskiftes med en dyse, der passer til det gastryk, der findes i installationslandet. Se Tabel 1 "**Gastryktabel / Destinationslande / Brænderdyser**" for data om brænderdyser.
- Udskiftningen af brænderdyserne skal udføres på skift på de resterende brændere.
- Klæb det relevante mærkat på typeskiltet, efter udskiftning af dyserne med den indstillede type gas.
- Advarselsmærkater på enheden skal erstattes af mærkater på det officielle sprog på installationsstedet.

Slukning af apparatet

1. Drej alle gasknapper til højre, for at slukke for apparatet efter arbejde.

FORSIGTIG!

Gasflaskeventilen skal være lukket i tilfælde af længere perioder med inaktivitet, funktionsfejl eller uregelmæssig brug af apparatet.

6 Rengøring og vedligeholdelse

6.1 Sikkerhedsanvisninger ved rengøring

- Luk gasventilen på gastilførslen inden rengøring.
- Lad apparatet afkøle helt.
- Brug ikke vandstråle under tryk for at rengøre apparatet.
- Brug ikke skarpe eller metalgenstande (kniv, gaffel osv.) til at rengøre apparatet. Skarpe genstande kan beskadige apparatet.
- Brug ikke slibemidler, der indeholder opløsningsmidler eller kaustiske rengøringsmidler. Disse kan beskadige overfladen.

- Rengør aldrig apparatet med brandfarlige eller eksplosive væsker. Dampe kan forårsage brand eller eksplosion, når apparatet startes.
- Brug ikke ståluld, stålbørster eller spatler, der kan efterlade jernpartikler. Disse materialer kan oxidere og efterlade rust på apparatet.

6.2 Rengøring

1. Rengør rammen grundigt med varmt vand og et neutralt rengøringsmiddel.
2. Grillpanden eller grillristen, flammevagten og drypbakken skal rengøres efter hver brug med varmt vand og en blød klud, svamp eller opvaskebørste. Brug om nødvendigt et mildt rengøringsmiddel (sæbeopløsning).
3. Rengør de rensede elementer i rent vand.
4. Tør grundigt de vaskede elementer.
5. Sørg for, at Piezo-tænderen og termoelementerne på gasbrænderne ikke bliver våde, når du rengør apparatet.
6. Rengør regelmæssigt ventilationsåbningerne foran på apparatet med en blød børste

6.3 Vedligeholdelse

OBS!

**Det er bydende nødvendigt at overholde vedligeholdelsesintervallerne!
Alt vedligeholdelses- og reparationsarbejde skal udføres af en
autoriseret gasspecialist.**

For at opretholde effektiviteten skal apparatet **vedligeholdes mindst to gange om året.**

Vi anbefaler, at du udskifter slidte dele under vedligeholdelse for at undgå yderligere servicearbejde og pludselige nedbrud.

7 Mulige driftsfejl

Nedenstående tabel beskriver mulige årsager og metoder til at fjerne drifts-
betjeningsfejl, der kan opstå under driften af apparatet. Hvis de opståede driftsfejl
ikke kan rettes, bedes du kontakte servicecentret.

Angiv artikelnummer, modelnavn og serienummer. Disse data findes på apparatets
typeskilt.

Fejl	Mulig årsag	Løsning
Brænderen tænder ikke	Defekt Piezo- tænder	Kontakt kundeservice
	Varmeelementet er beskadiget	
	Beskidt tænderør	
	Defekt gastrykregulator	
	Tom gasflaske	Udskift gasflasken
	Knækket eller bøjet gasrør	Udskift gasrøret
	Tilstoppet gasflaskeventil	Kontakt kundeservice
Forkert tændingsflamme	Gasflasken er (næsten) tom	Udskift gasflasken
	Knækket eller bøjet gasrør	Udskift gasrøret
	Gasflaskeventilen er ikke helt åben	Åbn gasflaskeventilen helt
	Tilstoppet dyse	Kontakt kundeservice
	Beskadiget gasflaskeventil	

8 Bortskaffelse

Ved slutningen af dets levetid skal det brugte apparat bortskaffes i overensstemmelse med nationale og lokale bestemmelser. Vi anbefaler, at du kontakter en specialistvirksomhed eller kontakter kommunens myndighedsinstitution.

For at udelukke mulig misbrug og de risici, der er forbundet med det, skal du sørge for, at det ikke kan genstartes, før du tager enheden til bortskaffelse, og derefter levere det til det relevante lokale indsamlingssted.