

GE 28



200049

Bartscher GmbH
Franz-Kleine-Str. 28
D-33154 Salzkotten
Німеччина

Тел. +49 5258 971-0
Факс: +49 5258 971-120
Технічна допомога: +49 5258 971-197
www.bartscher.com



Версія: 6.0

Дата підготовки: 2021-11-18

Оригінальна інструкція з експлуатації

1	Безпека	2
1.1	Пояснення попереджувальних слів	2
1.2	Вказівки щодо безпеки.....	3
1.3	Використання за призначенням	6
1.4	Використання не за призначенням	6
2	Загальна інформація	7
2.1	Відповідальність та гарантія.....	7
2.2	Захист авторських прав	7
2.3	Декларація про відповідність.....	7
3	Перевезення, упаковка та зберігання.....	8
3.1	Контроль доступу	8
3.2	Упаковка.....	8
3.3	Зберігання.....	8
4	Технічні параметри	9
4.1	Технічні дані.....	9
4.2	Функції приладу	9
4.3	Перелік складових частин приладу	10
5	Встановлення і експлуатація приладу.....	11
5.1	Встановлення приладу	11
5.2	Експлуатація приладу	12
6	Очищення і Видалення накипу.....	18
6.1	Інформація на тему безпеки під час чищення.....	18
6.2	Очищення	18
6.3	Видалення накипу	19
7	Утилізація	20



Перш ніж користуватися приладом, слід прочитати інструкцію з експлуатації приладу та зберігати її у доступному місці!

Ця інструкція з експлуатації описує встановлення, використання та ремонт приладу, служить важливим джерелом інформації і є посібником користувача. Ознайомлення та дотримання всіх вказівок з техніки безпеки та експлуатації приладу є умовою безпечної та правильної його роботи. Крім того, застосовуються положення щодо запобігання нещасних випадків, правила з охорони та гігієни праці та законодавчі норми, що діють у галузі використання пристрою.

Перед початком роботи з пристроєм, і, зокрема, перед введенням його в експлуатацію, будь ласка, прочитайте ці інструкції, щоб уникнути травм людей і пошкодження майна. Неправильне використання може призвести до пошкоджень.

Ця інструкція з експлуатації є невід'ємною частиною виробу і повинна зберігатися в безпосередній близькості від пристрою та бути доступною у будь-який час. Після передачі пристрою також слід передати цю інструкцію з експлуатації.

УК

1 Безпека

Прилад було виготовлено згідно з чинними технічними принципами. Однак пристрій може становити джерело небезпеки, якщо його використовувати неправильно або не за призначенням. Усі особи, які користуються пристроєм, повинні дотримуватися інформації, що міститься в цій інструкції з експлуатації, та дотримуватися вказівок на тему безпеки.

1.1 Пояснення попереджувальних слів

Важливі вказівки щодо безпеки експлуатації пристрою та попереджувальна інформація позначені в цій інструкції з експлуатації відповідними символами. Цих інструкцій слід суворо дотримуватися, щоб уникнути нещасних випадків, травм та пошкодження майна.



НЕБЕЗПЕКА!

Попереджувальне слово НЕБЕЗПЕКА попереджає про небезпеку, яка може призвести до серйозних травм або смертельних випадків, якщо їх не уникати.



ЗАСТЕРЕЖЕННЯ!

Попереджувальне слово **ЗАСТЕРЕЖЕННЯ** попереджає про загрози, які можуть призвести до середньої тяжкості травм або смертельних випадків, якщо їх не уникати.



ПОПЕРЕДЖЕННЯ!

Попереджувальне слово **ПОПЕРЕДЖЕННЯ** попереджає про загрози, які можуть призвести до легких або помірної тяжкості травм, якщо їх не уникати.

УВАГА!

Попереджувальне слово **УВАГА** вказує на можливі пошкодження майна, які можуть виникнути, якщо не дотримуватися вказівок на тему безпеки.

ПОВІДОМЛЕННЯ!

Символ **ПОВІДОМЛЕННЯ** ознайомлює користувача з додатковою інформацією та інструкціями щодо експлуатації пристрою.

УВАГА!

Попереджувальне слово **УВАГА** вказує на можливі пошкодження майна, які можуть виникнути, якщо не дотримуватися вказівок на тему безпеки.

UK

1.2 Вказівки щодо безпеки

Електричний струм

- Занадто висока напруга мережі або неправильна установка можуть призвести до ураження електричним струмом.
- Прилад можна підключати лише в тому випадку, якщо дані на номінальній табличці відповідають напрузі мережі.
- Щоб уникнути електричних коротких замикань, пристрій слід тримати в сухому стані.
- Якщо під час роботи виникають несправності, пристрій слід негайно відключити від джерела живлення.

- Не торкатися вилки пристрою мокрими руками.
- Ніколи не брати пристрій, якщо він упав у воду. Відразу відключити пристрій від джерела електричного живлення.
- Будь-які ремонтні дії та відкриття корпусу можуть виконуватися тільки спеціалістами та відповідними майстернями.
- Не переносити пристрій за допомогою приєднувального проводу.
- Не допускати контакту приєднувального проводу з джерелами тепла та гострими краями.
- Приєднувальний провід не можна згинати, стискати або зав'язувати.
- Приєднувальний кабель пристрою завжди має бути повністю розкрученим.
- Ніколи не слід класти пристрій або інші предмети на приєднувальний провід.
- Для того щоб відключити пристрій від джерела електричного живлення, слід завжди братися за вилку.
- Кабель живлення слід регулярно перевіряти на відсутність пошкоджень. Не використовуйте прилад із пошкодженим кабелем живлення. Якщо кабель пошкоджений, то з метою безпеки його замінити може тільки сервісний центр або кваліфікований електрик.

UK

Горючі матеріали

- Ніколи не піддавати прилад впливу високої температури, наприклад, від плити, печі, відкритого вогню, приладів, що утримують тепло тощо.
- Регулярно чистити прилад, щоб уникнути небезпеки виникнення пожежі.
- Не накривати прилад, наприклад, алюмінієвою фольгою або серветками.
- Приладом слід користуватися тільки при використанні призначених для нього матеріалів та відповідних параметрів температури. Матеріали, харчові продукти та залишки їжі в приладі можуть загорітися.
- Ніколи не використовувати прилад поблизу горючих, легкозаймистих матеріалів, наприклад, бензин, спирт тощо. Високі температури призводять до випаровування цих матеріалів і в результаті контакту з джерелами запалювання вони можуть вибухнути.
- У кожному випадку перед початком відповідних дій з гасіння пожежі слід відключити прилад від джерела електричного живлення. Ніколи не гасити вогонь водою, коли прилад підключений до джерела електричного живлення. Після гасіння пожежі слід забезпечити достатню кількість свіжого повітря.

Гарячі поверхні

- Поверхні пристрою під час роботи нагріваються. Існує небезпека опіків. Висока температура також утримується після відключення.

Безпека

- Не торкатися гарячих поверхонь пристрою. Слід користатися доступними елементами управління та ручками.
- Пристрій транспортувати та чистити лише після повного охолодження.
- Гарячі поверхні не обприскувати холодною водою або горючими рідинами.

Загроза здоров'ю через бактерії

- Резервуар з водою необхідно повністю випорожнювати, очищати та дезінфікувати через регулярні проміжки часу, щоб виключити можливість накопичення шкідливих для здоров'я небезпечних бактерій.

Експлуатація лише під наглядом

- Пристрій можна експлуатувати лише під наглядом.
- Слід завжди триматися в безпосередній близькості від пристрою.

Обслуговуючий персонал

- Цей пристрій не можуть обслуговувати особи (у тому числі діти) з обмеженими фізичними, сенсорними або розумовими здібностями або особи з обмеженим досвідом та/або обмеженими знаннями.
- Не залишати дітей без нагляду під час роботи приладу, щоб вони не гралися з ним і не вмикали його.

Неправильна експлуатація

- Неправильне або невідповідне за призначенням використання може призвести до пошкодження пристрою.
- Пристрій можна використовувати лише в безперечному технічному стані, що гарантує безпечну експлуатацію.
- Пристрій можна використовувати лише якщо приєднання знаходяться в безперечному технічному стані, що гарантує безпечну експлуатацію пристрою.
- Пристрій можна використовувати лише тоді, коли він чистий.
- Слід використовувати тільки оригінальні запчастини. Ніколи не слід самостійно ремонтувати пристрій.
- Не можна здійснювати жодних модифікацій або змін у пристрої.

1.3 Використання за призначенням

Будь-яке відхилення від користування за прямим призначенням і/або інше використання приладу, ніж описано нижче, заборонено і вважається неправильним: використанням НЕ за цільовим призначенням.

Наступні види використання є використанням за призначенням:

- Підігрівання і збереження в теплі питних рідин, таких як глінтвейн, пунш, Jagertee,
- Приготування гарячої води
- Консервування відповідних харчових продуктів.

Цей прилад можна використовувати в домашніх господарствах і подібних місцях, таких як:

- на кухнях для працівників, у магазинах, офісах чи подібних робочих зонах;
- в аграрних господарствах;
- клієнтами в готелях, мотелях та подібних житлових приміщеннях;
- у пансіонатах.

UK

1.4 Використання не за призначенням

Використання не за призначенням може призвести до серйозних травм людей та майна, спричинених електричною напругою, пожежею або ж високою температурою. За допомогою приладу можна виконувати лише роботи, описані в цій інструкції.

Наступні види використання не є використанням за призначенням:

- Приготування страв,
- Наливання та підігрівання горючих, шкідливих для здоров'я і таких, що легко випаровуються рідин або матеріалів тощо.

2 Загальна інформація

2.1 Відповідальність та гарантія

Уся інформація та вказівки, що містяться в даній інструкції з експлуатації, були викладені з урахуванням діючих норм і правил, сучасної інженерії, та наших знань і багаторічного досвіду. У разі замовлення спеціальних моделей приладу або ж якихось додатків, а також у випадку застосування новітніх технологій, доставлений прилад за деяких обставин може відрізнятись від пояснень та рисунків, що містяться в даній інструкції з експлуатації.

Виробник **не несе відповідальності** за пошкодження та дефекти приладу внаслідок:

- недотримання вказівок,
- використання не за призначенням,
- впровадження технічних змін користувачем,
- використання незатверджених запчастин.

Ми залишаємо за собою право вносити технічні зміни в прилад для підвищення його продуктивності та вдосконалення.

2.2 Захист авторських прав

Дана інструкція з експлуатації приладу, а також тексти, рисунки, фотографії та інші елементи, що містяться в ній, захищені авторським правом. Без письмової згоди виробника забороняється відтворювати зміст інструкції з експлуатації приладу в будь-якій формі та будь-яким способом (включаючи її фрагменти), а також використовувати та / або передавати її зміст третій стороні. Порушення вищезазначеного тягне за собою зобов'язання сплатити компенсацію. Ми залишаємо за собою право на подальший розгляд претензій.

2.3 Декларація про відповідність

Прилад відповідає чинним стандартам та директивам Європейського Союзу. Це підтверджено Декларацією відповідності ЄС. В разі потреби ми з радістю надішлемо Вам потрібну декларацію про відповідність.

3 Перевезення, упаковка та зберігання

3.1 Контроль доступу

Після отримання негайно переконайтесь, що прилад є повністю укомплектований та чи його не було пошкоджено під час перевезення. У разі видимих пошкоджень товару під час перевезення відмовтеся від його прийняття або ж домовтеся про його умовне прийняття. На транспортних документах / накладній транспортної компанії слід вказати розмір шкоди та скласти рекламцію. Про приховані збитки слід повідомити одразу після їх виявлення, оскільки про відшкодування збитків можна зголосити лише у відповідний строк подання претензій.

У разі відсутності деталей або аксесуарів, зверніться, будь ласка, до нашого Відділу обслуговування клієнтів.

3.2 Упаковка

Не викидайте, будь ласка, картонну коробку від приладу. Вона може знадобитися для зберігання приладу під час переїзду або при його доставці до нашого сервісного центру у разі будь-яких пошкоджень.

UK

Упаковка та окремі компоненти виготовлені з вторинних матеріалів. Це, зокрема: пластикова плівка та пакети, картонна упаковка.

Утилізуючи упаковку, треба дотримуватись правил, що діють у даній країні. Пакувальні матеріали, які можуть бути використані повторно, повинні підлягати вторинній переробці.

3.3 Зберігання

Упаковку слід зберігати закритою до часу встановлення приладу, а під час її зберігання слід дотримуватися інструкцій, розташованих назовні, щодо способу укладання та зберігання. Упаковку слід зберігати лише в наступних умовах:

- у закритих приміщеннях
- у сухому та вільному від пилу середовищі
- подалі від агресивних агентів
- в місці, захищеному від сонячних променів
- в місці, захищеному від механічних ударів.

У разі більш тривалого зберігання (понад три місяці) слід регулярно перевіряти стан усіх деталей та упаковки; При необхідності упаковку слід замінити.

4 Технічні параметри

4.1 Технічні дані

Назва:	Ємність для глінтвейну / ємність GE 28
Номер арт.:	200049
Матеріал:	емалеве покриття
Матеріал кришки:	пластик
Об'єм макс. в л:	28
Корисний об'єм в л:	21
Діапазон температур: від - до в °C:	30 - 100
Споживана потужність:	1,8 кВт 230 В 50 Гц
Розміри (шир. x гл. x вис.) в мм:	370 x 370 x 500
Вага в кг:	5,4

Ми залишаємо за собою право вносити технічні зміни!

UK

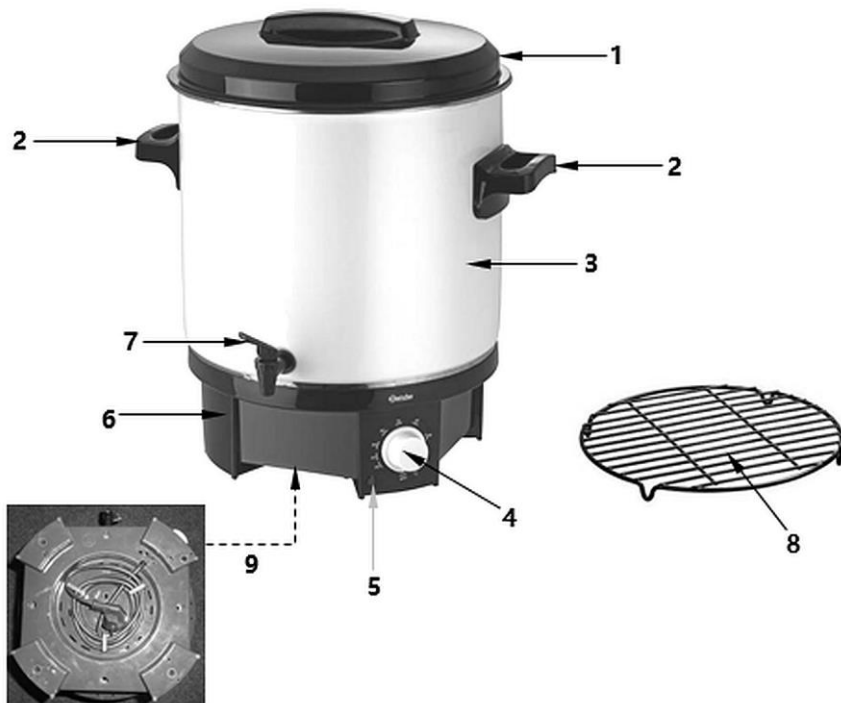
Версія / характеристики

- Колір: срібний, чорний
- Керування: електронне, механічне
- Контрольна лампочка: розігрівання
- Регулювання температури: плавно, термостатично
- Закрите дно ємності з закритим нагрівальним елементом
- У комплекті: 1 решітка, Ø 320 мм

4.2 Функції приладу

У ємності для глінтвейну/води такі напої, як глінтвейн, пунш, Jagterte тощо, нагріваються до заданої температури та зберігаються при цій температурі протягом бажаного періоду часу. Пристрій також призначений для консервування продуктів у відповідних банках при потрібних температурах.

4.3 Перелік складових частин приладу



UK

Рис. 1

- | | |
|--|---|
| 1. Кришка | 2. Ручки каstrулі (2x) |
| 3. Каstrуля | 4. Регулятор температури |
| 5. Контрольна лампа нагрівання (червона) | 6. Дно ємності з нагрівальним елементом |
| 7. Зливний кран | 8. Решітка |
| 9. Намотувач для шнура | |

5 Встановлення і експлуатація приладу

5.1 Встановлення приладу

Розпакування / встановлення

- Розпакувати пристрій та видалити усі зовнішні та внутрішні елементи упаковки, а також захист на час транспорту.



ОБЕРЕЖНО!

Небезпека задушення!

Унеможливити дітям доступ до пакувальних матеріалів, таких як поліетиленові пакети та пінополістирольні елементи.

- Якщо на пристрої є захисна плівка, її слід зняти. Захисну плівку слід знімати повільно, щоб не залишився слід клею. Видалити залишки клею за допомогою відповідного розчинника.
- Слід поводитися обережно, щоб не пошкодити номінальну табличку та попереджувальні інструкції на пристрої.
- **Ніколи** не встановлюйте пристрій у вологому або мокрому середовищі.
- Пристрій повинен розташовуватися таким чином, щоб з'єднання були легко доступними для швидкого відключення, якщо виникне потреба.
- Пристрій слід розміщувати на поверхні з наступними властивостями:
 - рівна, з достатньою вантажопідйомністю, водостійка, суха і стійка до високих температур
 - досить велика, щоб можна було працювати з пристроєм без перешкод
 - легкодоступна
 - яка має хорошу вентиляцію.
- Дотримуватись достатньої відстані від країв столу. Прилад міг би перекинутися і впасти.
- Дотримуватись відстані не менше 10 см від горючих стін та інших предметів.

Підключення до струму

- Переконайтесь, що технічні дані пристрої (див. номінальну табличку) відповідають технічним характеристикам локальної електромережі.
- Підключити пристрій до одиної, правильно забезпеченої розетки із захисним контактом. Не підключати прилад до багатократної розетки.
- Приєднувальний провід прокласти так, щоб ніхто не міг ходити по ньому і не спотикатися, зачіплюючись за нього.

5.2 Експлуатація приладу

Попереджувальні вказівки



НЕБЕЗПЕКА!

Небезпека від електричного струму!

Якщо каструля переповнена, рідина може перелитися і, таким чином, спричинити коротке замикання в електроніці керування. Це може призвести до травми від ураження електричним струмом.

Не переповнювати каструлю рідиною. Дотримуватись позначення "MAX" всередині каструлі.

UK



ЗАСТЕРЕЖЕННЯ!

Небезпека отримання опіків!

Під час роботи пристрою його ємність і кришка сильно нагріваються.

Не торкатись до гарячого пристрою.

Небезпека опіків!

Гарячий пар, що виходить при відкритті кришки, може стати причиною опіків долонь, рук і обличчя.

Ніколи не знімати кришку під час роботи.

Щоб поповнити пристрій рідиною, від'єднати пристрій і обережно зняти кришку, використовуючи ручку кришки.

Підготовка пристрою

1. Вийняти з пристрою все приладдя і повністю розгорнути шнур з намотувача шнура.
2. Встановити регулятор потужності в позицію „OFF“.

ЗАСТЕРЕЖЕННЯ!

З гігієнічних міркувань пристрій слід прокип'ятити перед першим використанням.

3. У каструлю налити приблизно 6 літр води.
4. Підключити вилку до відповідної одиначної розетки.
5. Кип'ятити воду при максимальній температурі „MAX“ протягом мінімум 5 хвилин. Слід дотримуватись інструкцій розділу „Підігрівання рідин“.
6. Потім встановити регулятор температури в позицію „OFF“.
7. Від'єднати пристрій від розетки (витягнути вилку з розетки!).
8. Зачекати, поки пристрій охолоне.
9. На завершення злити воду з каструлі у відповідну ємність через кран для зливання води.
10. Промити чистою водою і знову злити її.
11. Очистити пристрій відповідно до вказівок, наведених в пункті 6.2 „Очищення“.

UK

Підігрівання рідин

1. Встановити регулятор потужності в позицію „OFF“.
2. Перед заповненням каструлі рідиною переконайтесь, що зливний кран закритий.
3. Налити в ємність для глінтвейну / води необхідну рідину. Дотримуватись позначення „MIN“ і „MAX“ всередині каструлі.

ЗАСТЕРЕЖЕННЯ!

Непридатні для споживання рідини, такі як кислоти, луги, масла, нітрати тощо, є небезпечними для здоров'я.

Перед увімкненням пристрою слід завжди наповнити його питною рідиною.

4. Завжди закривати кришку перед увімкненням і залишати на каструлі під час нагрівання.
5. Підключити пристрій до відповідної одинарної розетки.
6. За допомогою регулятора температури можна плавно встановити температуру в діапазоні 30 °C - 90 °C - MAX.

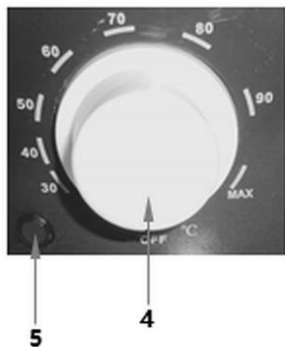


Рис. 2

7. Повернути регулятор температури за годинниковою стрілкою в потрібне налаштування температури.

Червона контрольна лампа нагріву горить на етапі нагрівання.

ПІДКАЗКА!

Час підігріву залежить від рідини та її кількості.

При досягненні заданої температури термостат автоматично вимикається, а червона контрольна лампа нагрівання гасне.

При падінні температури рідини термостат знову вмикається і зберігає рідину протягом тривалого часу теплою при заданій температурі.

8. Якщо потрібна температура 100 °С, слід повернути регулятор температури за годинниковою стрілкою до упору вправо в позицію „MAX“.

УК

ЗАСТЕРЕЖЕННЯ!

При досягненні цієї температури вода кипить постійно, тобто термостат не вимикається автоматично.

Отримання рідин

1. Щоб отримати рідину з каструлі, під зливним краном встановити відповідну ємність (наприклад, кухоль, стакан, чашку тощо).
2. Натиснути важіль зливного крана вниз і утримувати його, поки не набереться необхідна кількість води.
3. Після завершення процесу отримання відпустити важіль зливного крана, він автоматично закритється.



Рис. 3

УВАГА!

Необхідно регулярно перевіряти рівень води та додавати воду за потребою.

Ніколи не використовувати пристрій без води!

Вимкнення пристрою / спорожнення каструлі

1. Якщо пристрій не використовується, регулятор температури слід повернути в позицію „OFF“.
2. Від'єднати пристрій від розетки (витягнути вилку з розетки!).
3. Залишити пристрій та рідину охолонуту.
4. Спорожнити каструлю, зливаючи рідину через зливний кран у відповідну ємність.

Консервація

Пристрій також можна використовувати для консервування їжі в банках. В каструлю можна помістити до чотирнадцяти (14) 1-літрових банок діаметром 11,5 см на двох рівнях.

1. Переконайтеся, що терморегулятор знаходиться в позиції „OFF“ а пристрій відключено від джерела живлення.
2. Підготувати банки з необхідним вмістом для консервування. Перед тим, як покласти їх в каструлю, щільно закрити їх.
3. На дно каструлі покласти решітку з комплекту.

Вона служить для кращої циркуляції киплячої води під і між банками і, отже, для більш швидкого нагрівання.

УВАГА!

Використовувати тільки решітку з комплекту. Оцинковані ситові вставки або стрижневі вставки не підходять і можуть привести до несправності через відсутність циркуляції під цими вставками.

4. Встановити банки на решітку.
5. Налити достатньо води в каструлю, щоб верхні банки стояли у воді до прибл. 3/4.

Температура води повинна приблизно відповідати температурі вмісту банок. Це економить час та енергію.

ПІДКАЗКА!

При консервуванні на двох рівнях слід стежити за тим, щоб нижні банки були щільно закриті, щоб в них не потрапляла вода.

6. Помістити кришку на каструлю.

Налаштування температури консервації

1. Температура консервації повинна бути встановлена відповідно до продукту, що консервується. Переглянути в наведеній нижче таблиці або відповідних рецептах консервування щодо температури та часу консервування.
2. Підключити пристрій до відповідної одинарної розетки.
3. Якщо для консервування потрібна температура 100 °С, регулятор температури слід повернути в позицію „MAX“.

ПІДКАЗКА!

Слід пам'ятати, що час нагріву до заданої температури не враховується до часу консервування. Час консервування при налаштуванні в діапазоні 30 °С-90 °С починається, коли червона контрольна лампа вимкнеться в перший раз, а при налаштуванні "MAX" - коли вода починає кипіти.

Таблиці консервування

Фрукти	Темп. (°С)	Час (мін.)	Фрукти	Темп. (°С)	Час (мін.)
Яблука м'які/тверді	85	30/40	Малина, аґрус	80	30
Яблучний мус	90	30	Смородина, журавлина	90	25
Абрикоси	85	30	Вишні	80	30
Груші м'які/тверді	90	30/80	Сливи	90	30
Полуниця	80	25	Ревінь	95	30
Ожина	85	25			

Овочі	Темп. (°С)	Час (мін.)	Овочі	Темп. (°С)	Час (мін.)
Червона капуста	100	110	Квасоля	100	120
Селера	100	110	Горошок	100	120
Спаржа	100	120	Кольрабі	100	95
Помідори	90	30	Морква	100	95
Гарбуз	90	30	Гриби	100	110

М'ясо	Темп. (°C)	Час (мін.)
Шматок печені, попередньо запечений	100	85
М'ясний бульйон	100	60
Гуляш	100	75
Дичина, птиця	100	75
Ковбаса	100	110
М'ясний фарш	100	110

ПІДКАЗКА!

Значення, наведені в таблицях, є орієнтовними, додаткової інформації можна знайти в рецептах консервування.

1. Після завершення процесу консервування повернути регулятор температури в позицію „OFF“.
2. Від'єднати пристрій від розетки (витягнути вилку з розетки!).
3. Після закінчення часу консервування вийняти банки з каstrулі, оскільки в гарячій воді, що буде повільно охолоджуватись, їжа все ще готується.

ЗАСТЕРЕЖЕННЯ! Небезпека отримання опіків!

Вода в каstrулі та банки під час консервування стають дуже гарячими.

Використовувати ручку для підйому банок, щоб витягнути банки.

4. Дати воді в пристрої охолонути і тільки потім спорожнити каstrулю.

Захист від перегрівання / сухого ходу

Пристрій оснащений захистом від перегріву/сухого ходу. Якщо пристрій випадково вмикається без води або з невеликою кількістю води, або вода випає, спрацьовує захист і пристрій автоматично вимикається.

В цьому випадку слід:

1. Встановити регулятор потужності в позицію „OFF“.
2. Від'єднати пристрій від розетки (витягнути вилку з розетки!).
3. Залишити пристрій на деякий час (принаймні, на 30 хвилин) охолонути.
4. Після охолодження можна знову наповнити водою, і почати використовувати пристрою у нормальному режимі.

6 Очищення і Видалення накипу

6.1 Інформація на тему безпеки під час чищення

- Перед чищенням пристрій необхідно відключити від мережі живлення.
- Залишити пристрій для повного охолодження.
- Звертати увагу, щоб в пристрій не потрапляла вода. Не занурювати пристрій під час чищення у воду чи інші рідини. Для очищення пристрою не використовувати струмінь води під тиском.
- Не використовувати для очищення пристрою будь-які гострі або металеві предмети (ніж, виделка тощо). Гострі предмети можуть пошкодити пристрій і призвести до ураження електричним струмом, якщо він контактує з провідними частинами.
- Не використовувати для очищення будь-які абразивні чистячі засоби, що містять розчинники або їдкі чистячі засоби. Вони можуть пошкодити поверхню.

6.2 Очищення

UK

Регулярне очищення

1. Пристрій слід регулярно чистити в кінці робочого дня, а в разі необхідності частіше.
2. Ретельно помити каструлю зсередини теплою водою, м'якою ганчіркою або губкою та м'яким миючим засобом.
3. Промити чистою водою і злити воду через зливний кран у відповідну ємність.
4. Промити кришку і решітку теплою водою з додаванням м'якого миючого засобу. Промити в чистій воді.
5. Поверхні пристрою слід очищати за допомогою м'якої вологої серветки. У разі необхідності можна використати м'який миючий засіб.
6. Осушити очищені компоненти та поверхні за допомогою м'якої ганчірки.
7. З'єднувальний провід і вилку слід протерти виключно злегка вологою ганчіркою.

Очищення зливного крана

1. При щоденному використанні зливний кран слід чистити щотижня, при більш рідкому використанні рідше.
2. Послабити важіль зливного крана і промити його теплою водою з додаванням миючого засобу.
3. Добре сполоснути чистою водою.

Очищення і Видалення накипу

4. Внутрішня частина зливного крана і з'єднання з каструлею повинно бути очищене за допомогою маленької щітки для пляшок.
5. Пропустити через зливний кран трохи чистої води.
6. На завершення, закріпити важіль на зливному крані.

6.3 Видалення накипу

Невідповідна вода може призвести до утворення накипу. Відкладення накипу збільшують час підігрівання і можуть призвести до пошкодження пристрою.

ПІДКАЗКА!

Щоб уникнути відкладення накипу, рекомендується користуватися фільтрованою водою!

УВАГА!

Відсутність регулярного, відповідного до інструкції видалення накипу є підставою для неприйняття рекламачії. Рекламачії такого типу не покриваються гарантією!

З пристрою слід регулярно видаляти накип!

Ми рекомендуємо екологічний метод видалення накипу із застосуванням оцту або лимонної кислоти.

UK

1. Приготувати розчин води з оцтом (у співвідношенні 3:1) або води з лимонною кислотою (2 столові ложки на 1 л води).
2. Цим розчином заповнити каструлю.
3. Дати розчину для видалення накипу діяти приблизно на 1 годину.
4. Потім закип'ятити розчин для видалення накипу.
5. Залишити пристрій на деякий час охолонути.
6. Розчин для видалення накипу злити у відповідну ємність через зливний кран.
7. Ретельно промити каструлю **кілька разів** чистою водою.
8. Щоб повністю видалити розчин для видалення накипу, слід також пропустити через носик чисту воду.
9. При використанні інших комерційно доступних засобів для видалення накипу дотримуйтесь інструкцій виробника.

7 Утилізація

Електричні пристрої



Електричні прилади мають такий символ. Електричне обладнання повинно бути видалено і утилізовано належним і екологічним способом. Не можна утилізувати електричні прилади разом з побутовими відходами. Відключити пристрій від джерела живлення та видалити з нього приєднувальний кабель.

Електричне обладнання слід доставити до визначених пунктів збору.