

D3000



200043

Bartscher GmbH
Franz-Kleine-Str. 28
D-33154 Salzkotten
Alemanha

tel. +49 5258 971-0
fax.: +49 5258 971-120
Linha de atendimento: +49 5258 971-197
www.bartscher.com



Versão: 1.0

Data de preparação: 2023-05-09

Manual de instruções original

1	Segurança	2
1.1	Explicação de sinais de atenção.....	2
1.2	Instruções de segurança.....	3
1.3	Utilização adequada	6
1.4	Utilização inadequada.....	6
2	Informações gerais	7
2.1	Responsabilidade e garantia	7
2.2	Proteção de direitos autorais	7
2.3	Declaração de conformidade	7
3	Transporte, embalagem e armazenagem.....	8
3.1	Controle de entrega	8
3.2	Embalagem.....	8
3.3	Armazenagem	8
4	Dados técnicos	9
4.1	Dados técnicos	9
4.2	Resumo dos componentes do aparelho	10
4.3	Funções do aparelho	11
5	Instalação e operação	12
5.1	Instalação	12
5.2	Operação	13
6	Limpeza e descalcificação.....	19
6.1	Instruções referentes à segurança durante a limpeza	19
6.2	Limpeza	19
6.3	Descalcificação.....	20
7	Possíveis defeitos.....	21
8	Reciclagem.....	22



Antes de iniciar a utilização deve ler o manual de instruções e seguidamente guardá-lo num lugar facilmente acessível!

Este manual do usuário descreve a instalação, operação e manutenção e serve como uma fonte importante de informações e orientação. Um pré-requisito para o funcionamento seguro e adequado do aparelho é estar familiarizado com todas as instruções de segurança e operação contidas no aparelho. Além disso, aplicam-se as disposições sobre a prevenção de acidentes, regulamentos de saúde e segurança e regulamentos legais em vigor no que se refere à utilização do aparelho.

Antes de iniciar o trabalho com o aparelho e, em particular, antes de ligá-lo, leia este manual do usuário para evitar danos a pessoas e materiais. O uso inadequado pode causar danos.

Este manual de instruções é parte integrante do produto e deve ser mantido na proximidade imediata do aparelho e disponível em todos os momentos. Caso o aparelho seja transferido, também será necessário fornecer este manual do usuário.

1 Segurança

O aparelho foi produzido de acordo com as normas técnicas vigentes. Entretanto o aparelho pode se tornar uma fonte de perigos se for utilizado de maneira incorreta ou inadequada. Todas as pessoas que usam o aparelho devem aderir às informações contidas neste manual de instruções de operação e observar as instruções de segurança.

1.1 Explicação de sinais de atenção

As instruções relacionadas à segurança e as informações de atenção estão indicadas neste manual de instruções mediante sinais de atenção. Estas instruções precisam ser seguidas à risca para se evitar acidentes, danos pessoais e materiais.



PERIGO!

O sinal de atenção de **PERIGO** alerta sobre perigos que podem levar à ferimentos sérios ou morte, se não forem evitados.



AVISO!

O sinal de atenção de **AVISO!** alerta sobre perigos que podem causar ferimentos médios ou morte se não forem evitados.



CUIDADO!

O sinal de atenção de **CUIDADO** alerta sobre perigos que podem causar ferimentos leves e médios se não forem evitados.

ATENÇÃO!

O sinal de atenção **ATENÇÃO** indica possíveis danos materiais que podem ocorrer se as instruções de segurança não forem seguidas.

NOTA!

O símbolo de **NOTA** informa ao usuário dicas e informações referentes ao uso correto do aparelho.

1.2 Instruções de segurança

Corrente elétrica

- A sobretensão ou instalação incorreta pode resultar em choque elétrico.
- O aparelho só pode ser conectado se os dados da placa de informação corresponderem à tensão da rede.
- Para evitar curtos-circuitos elétricos, o aparelho deve ser mantido seco.
- Se ocorrerem avarias durante o funcionamento, desligue imediatamente o aparelho da fonte de alimentação.
- Não toque na tomada do aparelho com as mãos molhadas.
- Nunca segure o aparelho se este cair na água. Desconecte imediatamente o aparelho da fonte de alimentação.
- Todos os reparos ou aberturas do gabinete só podem ser realizados por especialistas e por oficinas adequadas.
- Não transportar o aparelho pelo cabo de conexão.
- Não permitir que o cabo de conexão entre em contato com fontes de calor e bordas afiadas.
- Não dobrar, apertar ou prender o cabo de conexão.
- Sempre desconectar o cabo de conexão do aparelho.

- Nunca colocar o aparelho ou outros itens sobre o cabo de conexão.
- Para desligar o aparelho da fonte de alimentação elétrica, segure sempre pelo plugue.
- O cabo de alimentação deve ser verificado regularmente do ponto de vista de danificações. Não utilizar o aparelho com o cabo de alimentação danificado. Se o cabo estiver danificado, para evitar qualquer perigo, deve encomendar a sua troca num ponto de serviço ou a um electricista qualificado.

Materiais inflamáveis

- Nunca exponha o aparelho a altas temperaturas, como no fogão, forno, chamas abertas, equipamentos de manutenção de calor, etc.
- Limpe o aparelho regularmente para evitar o risco de incêndio.
- Não cobrir o aparelho com, por exemplo, película de alumínio ou panos.
- Use o aparelho somente com os materiais designados para essa finalidade e com as configurações de temperatura apropriadas. Materiais, produtos alimentares e restos de comida no aparelho podem inflamar.
- Nunca deve utilizar o aparelho perto de materiais inflamáveis, facilmente inflamáveis, p.ex. gasolina, aguardente, álcool. A alta temperatura provoca a evaporação desses materiais e, como resultado do contato com fontes de ignição, pode ocorrer uma explosão.
- Em caso de incêndio, antes de tomar as medidas adequadas para conter o incêndio, desligue o aparelho da rede elétrica. Nunca extinga o fogo com água quando o aparelho estiver ligado à fonte de alimentação. Após a extinção do incêndio, é necessário garantir uma quantidade suficiente de ar fresco.

Superfícies quentes

- As superfícies do aparelho ficam quentes durante a operação. Existe riscos de queimaduras. As temperaturas altas também permanecem após o desligamento.
- Não tocar quaisquer superfícies quentes do aparelho. Use sempre os elementos de operação e as alças disponíveis.
- O aparelho só pode ser transportado e limpo após ter se resfriado completamente.
- Não pulverize superfícies quentes com água fria ou líquidos inflamáveis.

Perigo de infecção por micróbios

- O recipiente deve ser completamente esvaziado, limpo e desinfetado regularmente para eliminar o acúmulo de germes nocivos e perigosos.

Segurança

Operação somente sob supervisão

- O aparelho só pode ser operado sob supervisão.
- Fique sempre nas imediações do aparelho.

Equipe de operação

- Este dispositivo não pode ser operado por pessoas (incluindo crianças) com capacidades físicas, sensoriais ou mentais limitadas, bem como por pessoas com experiência limitada e / ou conhecimento limitado.
- As crianças devem ser supervisionadas para garantir que não brinquem ou liguem o dispositivo.

Uso indevido

- O uso indevido ou o uso proibido podem danificar o aparelho.
- O aparelho só pode ser usado em uma condição tecnicamente sólida, garantindo uma operação segura.
- O aparelho só pode ser usado se as conexões estiverem em condições tecnicamente sólidas, garantindo uma operação segura.
- O aparelho só pode ser usado quando estiver limpo.
- Use apenas peças de reposição originais. Nunca tente reparar o aparelho sozinho.
- Não faça modificações ou alterações no aparelho.

1.3 Utilização adequada

Qualquer uso do aparelho para fins diferentes e/ou divergentes de seu uso normal conforme descrito abaixo é proibido e considerado uso indevido.

O uso a seguir está de acordo com o uso pretendido:

- Preparação de água quente para café, chá ou comida para bebês.

Este aparelho pode ser usado em casa e em locais semelhantes, como:

- em cozinhas para empregados em lojas, escritórios ou áreas similares de trabalho;
- em empresas agrícolas;
- pelos clientes em hotéis, motéis e outros espaços de habitação;
- em pensões.

1.4 Utilização inadequada

O uso incorreto pode levar a ferimentos à pessoas e bens causados por tensão, fogo e temperaturas elevadas perigosas. No aparelho, apenas podem ser realizados os trabalhos descritos neste manual.

O uso a seguir não está de acordo com o uso pretendido:

- Aquecimento ou fabricação de líquidos que contenham açúcar, adoçantes, lixívia ou álcool.

2 Informações gerais

2.1 Responsabilidade e garantia

Todas as informações e nas dicas contidas neste manual de instruções foram compiladas com o devido respeito aos regulamentos vigentes, com base em conhecimentos atuais de engenharia e de projetos, bem como em nossos muitos anos de experiência. No caso de encomendar modelos especiais ou opções adicionais e, no caso de utilização dos conhecimentos técnicos mais recentes, o aparelho fornecido em determinadas circunstâncias pode diferir das explicações e numerosos desenhos contidos neste manual de instruções.

O fabricante não tem qualquer responsabilidade por danos e defeitos causados por:

- não seguimento das instruções,
- utilização inadequada,
- interferências em mudanças técnicas pelo usuário,
- utilização de peças de substituição não autorizadas.

Reservamo-nos o direito de realizar mudanças técnicas no produto para melhorar sua utilização e seu desempenho.

PT

2.2 Proteção de direitos autorais

Este manual, os textos, desenhos, imagens e outros itens nele contidos estão protegidos por direitos autorais. Sem o consentimento por escrito do fabricante, é proibido reproduzir o conteúdo do manual do usuário em qualquer forma e de qualquer maneira (incluindo fragmentos), e usar e/ou transferir seu conteúdo para terceiros. As violações do descrito acima resultarão na obrigação de pagamentos de compensações. Reservamo-nos o direito de prosseguir outras reivindicações.

2.3 Declaração de conformidade

O aparelho cumpre com os padrões atuais e as diretrizes da UE. O acima referido está confirmado pela Declaração de Conformidade CE. Se necessário, estamos à disposição para enviar-lhe a Declaração de Conformidade relevante.

3 Transporte, embalagem e armazenagem

3.1 Controle de entrega

Após a recepção do produto, você deve verificar imediatamente se o aparelho está completo e que não tenha sido danificado durante o transporte. Em caso de danos visíveis durante o transporte, recuse-se a aceitar o aparelho ou aceite o produto de maneira condicional. Nos documentos de transporte / nota de transporte da empresa transportadora, assinale a descrição do dano e faça uma reclamação. Os danos ocultos devem ser relatados imediatamente após terem sido identificados, uma vez que as reivindicações só podem ser reclamadas dentro dos prazos aplicáveis.

Na ausência de peças ou acessórios, entre em contato com o nosso Departamento de Atendimento ao Cliente.

3.2 Embalagem

Por favor, não descarte a caixa de papelão do aparelho. Pode ser necessário armazenar o aparelho quando se deslocar ou quando enviar o aparelho ao nosso centro de serviço em caso de qualquer dano.

A embalagem e os itens individuais são feitos de materiais recicláveis. Em detalhes são: folhas e sacos de plástico e embalagens de papelão.

Ao descartar a embalagem, observe os regulamentos vigentes em seu país. Os materiais de embalagem reutilizáveis devem ser reciclados.

3.3 Armazenagem

Mantenha a embalagem fechada até o aparelho ser instalado e observe as instruções de configuração e armazenagem contidos na parte externa. As embalagens só devem ser armazenadas nas seguintes condições:

- dentro de casa
- se estiverem em ambiente seco e livre de poeira
- se estiverem longe de produtos agressivos
- em um local protegido da luz solar
- se estiverem em local protegido contra choques mecânicos.

Em caso de período longo de armazenamento (mais de 3 meses), verifique o estado da embalagem e das peças regularmente. Se necessário, a embalagem deve ser substituída por uma nova.

4 Dados técnicos

4.1 Dados técnicos

Nome:	Dispensador digital de água quente D3000
Número de ref.:	200043
Material:	plástico, aço inox,
Capacidade do tanque em litros:	3
Gama de temperaturas de - até em °C:	40 - 100
Ajuste de temperatura, níveis:	6
Botões de seleção rápida, quantidade:	2
Carga de conexão:	2,2 - 2,6 kW 220-240 V 50/60 Hz
Dimensões (L x P x A) em mm:	143 x 280 x 310
Peso em kg:	2,06

Sujeito a alterações técnicas!

PT

Versão / propriedades

- Cor: Preto | aço inoxidável
- Controlo: funcionamento ao toque
- Mostrador digital
- Termostato de segurança
- Indicador de nível de enchimento: no tanque de água
- Regulação de temperatura:
 - 6 níveis: 45 °C, 55 °C, 65 °C, 75 °C, 85 °C, 100 °C (indicador "000" mostra a temperatura atual da água no tanque sem aquecimento)
 - mais 2 botões de seleção rápida (bebé: 40 °C, café/chá: 98 °C)
- Características:
 - tanque de água amovível
 - bandeja de gotejamento amovível
 - possibilidade de regulação individual da quantidade de água com uma precisão de 100 ml ao máximo de 400 ml ou utilização da função de fluxo contínuo de água

4.2 Resumo dos componentes do aparelho



Visão traseira

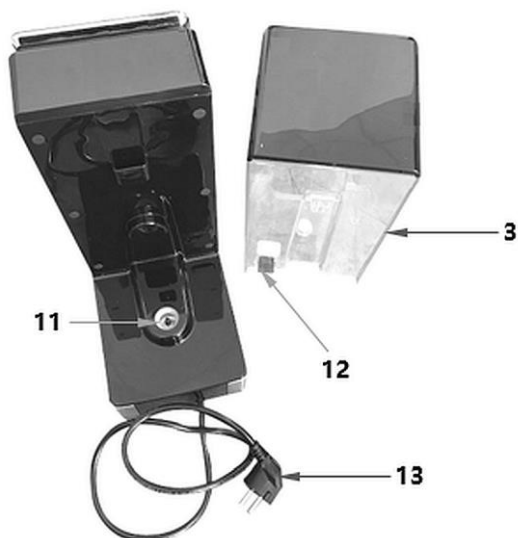


Fig. 1

Dados técnicos

Descrição da fig. 1

- | | |
|---|-----------------------------------|
| 1. Tapa do tanque de água | 2. Marcação MAX do tanque de água |
| 3. Tanque de água | 4. Marcação MIN do tanque de água |
| 5. Grade de gotejamento | 6. Bandeja de gotejamento |
| 7. Pés de borracha (4x) | 8. Carcaça |
| 9. Tubo de drenagem | 10. Painel de controlo |
| 11. Pino de contato do tanque de água com a bomba | 12. Sensor do nível de água |
| 13. Cabo de ligação com ficha de rede | |

4.3 Funções do aparelho

O dispensador digital de água quente permite definir a quantidade certa de água até 400 ml e a temperatura da água de 40 °C a 100 °C ao toque de um botão.

5 Instalação e operação

5.1 Instalação

Configuração

- Desembale o aparelho e remova todos os elementos externos e internos da embalagem e as proteções de transporte.



CUIDADO!

Perigo de sufocamento!

Impedir que as crianças acessem materiais de embalagem, como sacolas plásticas e elementos de isopor.

- Se houver uma película protetora no aparelho, remova-a. Deve-se retirar a película lentamente para que não deixe restos de cola. Remova qualquer resíduo do adesivo com um solvente adequado.
- Tenha cuidado para não danificar a placa de identificação ou as indicações de aviso no aparelho.
- **Nunca** coloque o aparelho num ambiente húmido ou molhado.
- Instale o aparelho de modo que as conexões sejam facilmente acessíveis para uma eventual desconexão rápida, se necessário.
- O aparelho deve ser colocado em uma superfície com as seguintes características:
 - plana, com capacidade de carga suficiente, resistente à água, seca e resistente a altas temperaturas
 - grande o suficiente para que se possa operar o aparelho sem problemas
 - facilmente acessível
 - ter boa ventilação.
- Mantenha uma distância suficiente das bordas da mesa. O aparelho pode tombar e cair.
- Mantenha uma distância de pelo menos 10 cm das paredes e de objetos inflamáveis.

Conectar à eletricidade

- Verifique se os dados técnicos da unidade (ver placa de informações) correspondem aos dados da rede local.
- Conecte o dispositivo a uma tomada única e suficientemente protegida com um contato de proteção. Não conectar o aparelho a uma tomada múltipla.
- Conecte o cabo de conexão de forma que ninguém possa pisar ou tropeçar nele.

5.2 Operação

Notas de advertência



AVISO

O tubo de drenagem e a água que flui durante o funcionamento tornam-se muito quentes e podem provocar queimaduras nos dedos ou nas mãos.

Durante o funcionamento, nunca toque no tubo de drenagem com os dedos ou mãos.

Quando o aparelho estiver a funcionar, nunca mantenha os dedos ou as mãos debaixo do tubo de drenagem para verificar a temperatura da água.

PT

ATENÇÃO!

A utilização do aparelho sem água pode danificar o aquecedor.

Nunca utilize o aparelho sem água. Encha sempre o depósito de água com água a tempo.

Antes de utilizar

1. Antes de usar, limpe o aparelho de acordo com as instruções na secção **6.2 "Limpeza"**.
2. Os elementos e superfícies limpos devem ser bem secos.
3. Encaixe a bandeja coletora na base do aparelho e recoloque a grade coletora.

AVISO!

É importante que haja apenas água potável no tanque de água. O tanque não deve conter líquidos não consumíveis, tais como ácidos, álcalis, óleos, nitratos, etc.!

NOTA!

Para evitar o acúmulo de calcário, recomendamos o uso de água filtrada.

4. Deite a quantidade de água fresca desejada no tanque de água do aparelho (apenas até à marcação "MAX" do tanque).

ATENÇÃO!

O nível de enchimento não deve ser inferior à marcação "MIN" no tanque de água.

Para encher o tanque de água, o mesmo pode ser removido da base do aparelho.

5. Coloque a tampa no tanque de água.



Fig. 2

Inicialização do aparelho

1. Conecte o dispositivo a uma tomada única.

No mostrador digital, todos os botões acendem-se brevemente. Em seguida, a mensagem "0" aparece e o botão de bloqueio acende-se.

2. Utilize os botões apropriados no painel de controlo para definir a temperatura e a quantidade de água desejadas. Siga as instruções contidas nas secções **"Controlos / mensagens exibidas/definições"**.

Controlos / mensagens exibidas / configurações



Fig. 3

1. **Indicador de temperatura**

A temperatura definida aparecerá no mostrador digital.

2. **Botão de seleção rápida Café/Chá**

Premir este botão preparará água à temperatura predefinida de 98 °C. Pressione o botão Start/Stop para dispensar.

3. **Indicador de quantidade de água dispensada**

A quantidade selecionada de água aparece no mostrador

4. **Botão Start/Stop**

Este botão inicia ou interrompe o funcionamento do dispositivo

5. **Botão de regulação da quantidade de água**

Com este botão pode definir a quantidade desejada de água dispensada. São possíveis as seguintes configurações: 100ml, 200ml, 300ml, 400ml, 000 (fluxo contínuo de água)

6. **Botão de ajuste de temperatura**

Ao premir este botão, pode definir a temperatura desejada. São possíveis as seguintes configurações: 45 °C, 55 °C, 65 °C, 75 °C, 85 °C e 100 °C.

O indicador "000" mostra a temperatura atual da água no tanque sem aquecimento.

7. Botão de bloqueio

Premindo o botão de bloqueio durante 3 a 5 segundos, pode bloquear os botões do painel de controlo. Após 10 a 15 segundos, os botões ficam automaticamente bloqueados novamente se não estiverem a ser utilizados.

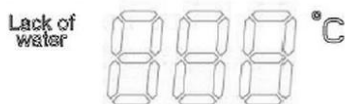
8. Botão de seleção rápida de comida para bebés

Deite a quantidade desejada de leite em pó numa garrafa ou copo. Premir este botão mostrará a temperatura padrão de 40 °C. Ao premir o botão Start/Stop, a máquina começará a preparar a água imediatamente.

CUIDADO!

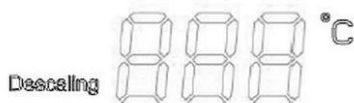
Verifique sempre a temperatura dos alimentos para bebés!

Outras mensagens



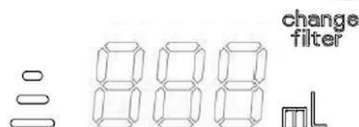
Falta de água.

Esta mensagem aparece quando não há água. Além disso, aparece o código de erro “E7”.



Descalcificação

Esta mensagem aparece quando os canos de água, o tanque de água ou o tubo de drenagem estão calcificados.



Substituição do filtro

O aparelho pode ser utilizado com um filtro e, quando o filtro é utilizado durante cerca de 2 meses, é exibida a mensagem “**Substituição do filtro**”, parece lembrar ao cliente que é necessário instalar um novo filtro.

Preparação e coleta de água quente

1. Prepare as bebidas necessárias com a água quente (chá, café instantâneo, caldo, alimentos para bebês, etc.)

Nota: Ao preparar o chá, lembre-se que a fabricação de diferentes tipos de chás requer diferentes temperaturas da água. Preste atenção às indicações nas embalagens de chá.



Fig. 4

2. Para coletar água quente, deve ser colocado um recipiente adequado (vidro, chávena ou copo) debaixo do tubo de drenagem.
3. Selecione a temperatura e a quantidade de água desejadas de acordo com as instruções da secção “**Controlos / mensagens exibidas / configurações**”.
4. Pressione o botão Start/Stop para iniciar a preparação da água.

Após cerca de 5-10 segundos (dependendo da temperatura definida), uma quantidade selecionada de água flui do tubo de drenagem.

5. Se for selecionado "000" ao definir a quantidade de água, pressione o botão Start/Stop assim que a água quente não for mais necessária.
6. Para coletar água quente novamente, repita o processo descrito acima.

NOTA!

O aparelho memoriza a última configuração e o tempo até atingir a temperatura da água desejada, se não for desconectado da fonte de alimentação.

Se a ficha for retirada da tomada, esta definição perde-se.

Enchimento do tanque de água

Quando a água do tanque de água é utilizada até a marcação MIN, o dispositivo pára de preparar água quente, ouve-se um sinal sonoro e é exibida a mensagem “**Lack of water**” (Sem água) e “**E7**”. Estas mensagens significam que o tanque de água deve ser reabastecido antes que a preparação da água quente poder ser reiniciada.

1. Desligue o aparelho antes de adicionar água.
2. Retire a tampa do tanque de água.

3. Encha o tanque de água com água potável fresca (apenas até a marcação MAX).
4. Volte a colocar a tampa no tanque de água.

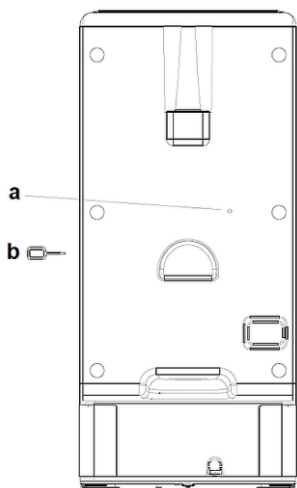
Esvaziamento da bandeja de gotejamento

1. Quando a bandeja de gotejamento estiver cheia, deve ser drenada com uma mão a segurar o aparelho e com a outra mão a levantar a bandeja de gotejamento e desmontando-a dos encaixes da base.
2. Remova a grade de gotejamento.
3. Esvazie a bandeja de gotejamento.
4. Com força suficiente, volte a colocar a bandeja de gotejamento no seu local original.
5. Coloque a grade de gotejamento.

Termostato de segurança

O aparelho tem um termóstato de segurança que, em caso de sobreaquecimento ou falha, corta a energia do aparelho e interrompe o funcionamento do aparelho.

A função de aquecimento pode ser restaurada manualmente utilizando o botão Reset. Este encontra-se na parte traseira do aparelho.



Neste caso proceda como descrito abaixo:

- retire tanque de água,
- pressione o botão Reset inserindo a chave de reset fornecida (b) no orifício (a).

Pode começar a usar o dispositivo como de costume.

Fig. 5

Desligamento do dispositivo

1. Depois de usar o aparelho, desligue-o da fonte de alimentação (puxe o plugue!).

6 Limpeza e descalcificação

6.1 Instruções referentes à segurança durante a limpeza

- Antes da limpeza, o aparelho deve ser desconectado da fonte de alimentação.
- Deixar o aparelho se arrefecer por completo.
- Preste atenção para que a água não entre no aparelho. Não mergulhe o aparelho em água ou outros líquidos enquanto o limpa. Não use um jato de água sob pressão para limpar o aparelho.
- Não use objetos pontiagudos ou de metal (faca, garfo, etc.) para limpar o aparelho. Objetos pontiagudos podem danificar o aparelho e causar choque elétrico quando em contato com componentes condutores.
- Não utilize produtos de limpeza abrasivos que contenham solventes ou agentes de limpeza cáusticos. Eles podem danificar a superfície.

6.2 Limpeza

1. O aparelho deve ser limpo regularmente no final do dia de trabalho e, se necessário, também com mais frequência.
2. Remova o tanque de água com a tampa da base.
3. Retire a bandeja de gotejamento com a grade de gotejamento da máquina e esvazie.
4. Lave o tanque de água, a tampa, a bandeja de gotejamento com a grade de gotejamento sob água morna corrente, com um agente de limpeza suave e uma esponja ou uma escova de lavar louça adequada.
5. Enxague os elementos limpos em água limpa.
6. Limpe a carcaça do dispensador de água do lado externo e a base com um pano macio e húmido.
7. Depois de limpar, seque o dispositivo e as peças removidas com um pano macio e sem fiapos.
8. Após a limpeza, escorra a água acumulada através da torneira de drenagem sob o dispositivo:
 - abra a tampa da torneira de drenagem (A, fig. abaixo),
 - puxe o tubo de drenagem,
 - libere a água,

- em seguida, coloque a torneira de drenagem no tubo de drenagem,
- fixe a tampa na parte inferior do dispositivo.

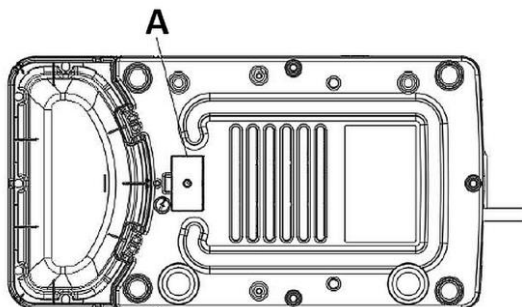


Fig. 6

9. Volte a instalar o aparelho e fixe todos os elementos removidos para a limpeza ao dispositivo (bandeja de gotejamento com grade de gotejamento, tanque de água, tampa).

PT

6.3 Descalcificação

A água inapropriada pode levar à formação de resíduos de calcário. Os resíduos de calcário aumentam o tempo de aquecimento e podem danificar o aparelho.

NOTA!

Para reduzir os depósitos de calcário, recomenda-se água filtrada!

ATENÇÃO!

Descalcifique regularmente o aparelho!

Para manter a eficiência do dispositivo, deve ser descalcificado assim que o indicador "Descaling" (Descalcificação) se acender. Realize a descalcificação na ordem indicada abaixo:

- No tanque de água, coloque um pouco de ácido cítrico ou vinagre, ou utilize um agente descalcificação comercialmente disponível.
- Siga as instruções do fabricante do produto de limpeza.
- deite água no tanque de água até à marcação MAX,
- defina a temperatura para 100 °C e a quantidade de água para "000",
- pressione o botão Start/Stop para começar a preparar água quente,
- após a descalcificação, escorra a água para um recipiente adequado,

Possíveis defeitos

- repita o processo 2 vezes,
- deite água fresca e aqueça o dispositivo mais algumas vezes para remover o agente descalcificação dos fios,
- escorra a água para um recipiente adequado,
- após a descalcificação, limpe o tanque de água,
- encha novamente o tanque de água com água fresca,
- prepare as bebidas desejadas utilizando água quente com a temperatura e a água adequadas.

7 Possíveis defeitos

A tabela abaixo descreve possíveis causas e métodos de remoção de falhas de funcionamento ou erros que ocorrem durante a operação do aparelho. Se as falhas não puderem ser corrigidas, entre em contato com o centro de serviços.

Certifique-se de incluir o número do item, nome do modelo e número de série. Estes dados podem ser encontrados na placa de classificação da unidade.


Problema	Causa	Solução
O aparelho não funciona	A ficha não está conectada à fonte de alimentação	Conecte a ficha a uma tomada apropriada
	Não há energia elétrica	Restaure a energia elétrica
	Não há água ou pouca água no tanque de água	Verifique o nível da água, deite água no tanque de água (pelo menos 0,2 litros)
	Falha do mostrador digital	Contacte a assistência técnica
	Termostato de segurança ativado.	Pressione o botão Reset (Secção “ Termostato de segurança “)

Problema	Causa	Solução
O aparelho não funciona	A saída de água do tanque de água está entupida	Realizar descalcificação Pressione o botão de regulação da água durante 3 segundos
	O sensor do nível da água no tanque de água soltou-se	Fixe o sensor de nível de água ou contacte a assistência técnica
O dispositivo não funciona de forma eficiente	É necessário limpar e descalcificar o dispositivo	Pressione o botão de regulação da água durante 3 segundos para limpar e descalcificá-lo
	O tubo de drenagem possui resíduos de calcário.	É necessário descalcificar o tubo de drenagem
A água não aquece	Interrupção temporária de energia	Restaure a energia elétrica
	A torneira de drenagem não funciona	Contacte a assistência técnica
	Termostato de segurança ativado.	Pressione o botão Reset (Secção “Termostato de segurança”)

PT

8 Reciclagem

Equipamentos elétricos

	Equipamentos elétricos são marcados com este símbolo. O equipamento elétrico deve ser descartado e reciclado de forma adequada e ecologicamente correta. Não descarte eletrodomésticos em lixos domésticos. Desconecte o aparelho da fonte de alimentação e remova o cabo de conexão do aparelho.
---	---

Aparelhos elétricos devem ser descartados em pontos de coleta designados.