

D3000



200043

Bartscher GmbH
Franz-Kleine-Str. 28
D-33154 Salzkotten
Alemania

tel. +49 5258 971-0
fax: +49 5258 971-120
Línea de asistencia técnica: +49 5258 971-197
www.bartscher.com



Diseño: 1.0

Fecha de elaboración: 2023-05-09

Manual de instrucciones original

1	La seguridad.....	2
1.1	Descripción de las palabras claves de seguridad y peligro.....	2
1.2	Indicaciones de seguridad	3
1.3	Uso conforme a su destino	6
1.4	Uso no conforme a su destino	6
2	Información general.....	7
2.1	Responsabilidad y garantía	7
2.2	Protección de los derechos de autor.....	7
2.3	Declaración de conformidad	7
3	Transporte, embalaje y almacenamiento.....	8
3.1	Control de entregas	8
3.2	Embalaje.....	8
3.3	Almacenamiento	8
4	Especificaciones.....	9
4.1	Datos técnicos	9
4.2	Vista general de los subgrupos.....	10
4.3	Funciones del aparato	11
5	Instalación y servicio	12
5.1	Instalación.....	12
5.2	Manejo	13
6	Limpieza y desincrustado de cal.....	19
6.1	Indicaciones de seguridad para la limpieza	19
6.2	Limpieza	19
6.3	Descalcificación	20
7	Posibles fallos.....	21
8	Recuperación	22



¡Antes de comenzar su utilización debe leer el manual de instrucciones y a continuación, guardarlo en un lugar accesible!

Este manual de instrucciones incluye una descripción de la instalación del aparato, su uso y la conservación y es una fuente importante de información y una guía. El conocimiento de todas las indicaciones relativas a la seguridad y el funcionamiento contenidas en este manual será condición imprescindible para el funcionamiento correcto y seguro del aparato. Además, se aplican las regulaciones sobre prevención de accidentes, normas sobre prevención de riesgos laborales y regulaciones legales vigentes en materia de uso del aparato.

Antes de empezar a utilizar el aparato, y en particular antes de ponerlo en funcionamiento, lea este manual de instrucciones para evitar daños personales y materiales. Un uso indebido puede provocar daños.

Este manual de instrucciones es una parte integral del producto y debe conservarse junto con el dispositivo y estar disponible en todo momento. Al transferir el aparato, también es necesario proporcionar este manual de instrucciones.

ES

1 La seguridad

El aparato se ha fabricado conforme a los principios técnicos vigentes actualmente. Sin embargo, el aparato puede convertirse en una fuente de peligro si se utiliza de forma incorrecta o contraria a su destino. Todas las personas que utilicen el aparato deberán seguir la información indicada en este manual de instrucciones y respetar las indicaciones de SSL.

1.1 Descripción de las palabras claves de seguridad y peligro

Las indicaciones importantes sobre la seguridad y la información de advertencia están indicadas en este manual de instrucciones por medio de declaraciones de advertencia. Se deberán cumplir estrictamente estas indicaciones para evitar accidentes y daños a personas y cosas.



¡PELIGRO!

La palabra clave **PELIGRO** advierte sobre peligros que pueden provocar heridas graves o la muerte, si no se evitan.



¡ADVERTENCIA!

La palabra clave **ADVERTENCIA** advierte sobre peligros que pueden provocar heridas importantes, graves o la muerte, si no se evitan.



¡PRECAUCIÓN!

La palabra clave **PRECAUCIÓN** advierte sobre peligros que pueden provocar heridas leves o moderadas, si no se evitan.

¡ATENCIÓN!

La palabra clave **ATENCIÓN** indica un posible daño a la propiedad que puede ocurrir si no se siguen las instrucciones de seguridad.

¡INDICACIÓN!

El símbolo **INDICACIÓN** le familiariza al usuario con la información sucesiva y las indicaciones sobre la utilización del aparato.

1.2 Indicaciones de seguridad

Corriente eléctrica

- Una tensión de la red demasiado alta o una instalación incorrecta pueden provocar una descarga eléctrica.
- Conecte el aparato solo cuando los datos de la placa de características correspondan a la tensión de la red.
- Para evitar cortocircuitos eléctricos, mantenga el aparato seco.
- Si durante el funcionamiento se producen fallos, desconecte inmediatamente el aparato de la fuente de alimentación.
- No toque la clavija del aparato con las manos mojadas.
- Nunca agarre el aparato si éste se ha caído en el agua. Desconecte inmediatamente el aparato de la fuente de alimentación.
- Solo personal o talleres especializados podrán reparar y abrir la carcasa del aparato.
- No lleve el aparato agarrándolo por cable de alimentación.
- No permita que el cable de alimentación entre en contacto con fuentes de calor y cantos agudos.
- No doble, presione ni ate el cable de alimentación.

- Siempre desenrolle completamente el cable de alimentación del aparato.
- No coloque nunca el aparato u otros objetos sobre el cable de alimentación.
- Para desconectar el aparato de la fuente de alimentación, siempre tire de la clavija.
- El cable de alimentación debe ser revisado periódicamente para determinar si presenta algún daño. No utilice el aparato con el cable de alimentación dañado. Si el cable está dañado, deba encargarlo al servicio técnico o a un técnico calificado su sustitución.

Materiales inflamables

- Nunca exponga el aparato a temperaturas altas, como p.ej. una estufa, horno, llamas abiertas, equipos para mantener el calor, etc.
- El aparato debe limpiarse con frecuencia para evitar el riesgo de incendio.
- No cubra el aparato con p.ej. el papel de aluminio o un paño de cocina.
- Para el uso correcto del aparato debe emplear solamente materiales adecuados y con una temperatura adecuada. Los materiales, productos alimenticios y restos de alimentos dentro del aparato pueden incendiarse.
- Nunca haga funcionar el aparato cerca de materiales inflamables, de combustión fácil tales como p.ej. gasolina, alcohol etílico, alcohol. La alta temperatura provoca la evaporación de estos materiales y, en consecuencia del contacto con las fuentes de ignición, puede ocurrir una explosión.
- En caso de incendio, desconecte el aparato de la fuente de alimentación, antes de tomar medidas de extinción adecuadas. Nunca apague el fuego con agua cuando el aparato esté conectado a la fuente de alimentación. Una vez apagado el fuego, garantice la entrada suficiente de aire fresco.

Superficies calientes

- La superficie del aparato se calienta durante el funcionamiento. Existe riesgo de quemaduras la alta temperatura se mantiene incluso tras la desconexión.
- No toque ninguna superficie caliente del aparato. Utilice los elementos de manipulación y agarraderos disponibles.
- Transporte y limpie el aparato solo cuando se haya enfriado por completo.
- Nunca rocíe la superficie caliente con agua fría ni con líquidos inflamables.

Peligro para la salud a causa de los patógenos

- El recipiente se debe vaciar por completo, limpiar y desinfectar periódicamente, con el fin de eliminar la posibilidad de que se acumulen los patógenos peligrosos y dañinos para la salud.

La seguridad

Uso solamente bajo supervisión

- Utilice el aparato solamente bajo supervisión.
- Esté siempre en la cercanía directa del aparato.

Personal operativo

- Este aparato no debe ser usado por personas (incluidos niños) con capacidades físicas, sensoriales o mentales limitadas, así como por personas con experiencia limitada y/o conocimientos limitados.
- Los niños deben quedar bajo supervisión para estar seguro de que no jueguen con el aparato ni lo arranquen.

Uso indebido

- El uso indebido o prohibido puede causar daños en el aparato.
- Debe utilizar el aparato solamente cuando su estado técnico no causa desconfianza en cuanto a la seguridad de su uso.
- Debe utilizar el aparato solamente cuando el estado técnico de los elementos de conexión no causa desconfianza en cuanto a la seguridad de su uso.
- Se puede utilizar el aparato solo cuando está limpio.
- Utilice únicamente repuestos originales. Nunca intente reparar el dispositivo usted mismo.
- Esta prohibido realizar modificaciones o cambios en el aparato.

1.3 Uso conforme a su destino

Esta prohibido cualquier uso del aparato para fines diversos y/o desviarse de su uso descrito a continuación, y se considera uso contradictorio a su uso previsto.

El uso conforme a lo previsto es el siguiente:

- Preparar agua caliente para el café, el té o los alimentos para bebés.

Este aparato puede usarse en un hogar y en lugares parecidos como por ejemplo:

- en cocinas para los empleados de tiendas, oficinas y otras instalaciones de trabajo;
- en granjas;
- por los clientes en hoteles, moteles y otros lugares residenciales;
- en casas de huéspedes.

1.4 Uso no conforme a su destino

Un uso no conforme a su destino puede provocar daños a personas y objetos debido a una tensión eléctrica peligrosa, el fuego o alta temperatura. Con la ayuda del aparato, solo se puede llevar a cabo el trabajo que se describe en este manual.

El uso no conforme a lo previsto es el siguiente:

- Calentar o infundonar líquidos que contengan azúcar, edulcorantes, lejías o alcohol.

2 Información general

2.1 Responsabilidad y garantía

Toda la información e indicaciones contenidas en este manual de instrucciones han sido elaboradas conforme a las disposiciones vigentes, los conocimientos actuales de fabricación e ingeniería, nuestros conocimientos y experiencia de varios años.

En el caso de pedidos de modelos especiales u opciones adicionales, así como en situaciones donde se apliquen los conocimientos técnicos más recientes, en ciertas ocasiones, el aparato entregado podría diferenciarse de las explicaciones y figuras contenidas en este manual de instrucciones.

El fabricante no se hace responsable de los daños y fallos derivados de:

- incumplimiento de las indicaciones,
- uso no conforme a su destino,
- introducción de modificaciones técnicas por el usuario,
- uso de piezas de recambio no admitidas.

Nos reservamos el derecho de introducir modificaciones técnicas en el producto para mejorar el rendimiento del aparato y su desarrollo.

2.2 Protección de los derechos de autor

Este manual de instrucciones y los textos, dibujos, fotografías y otros elementos contenidos en él están protegidos por los derechos de autor. Se prohíbe estrictamente la reproducción de cualquier forma y modo del contenido del manual de instrucciones (también de sus fragmentos), así como la utilización y/o la transmisión del contenido a terceros sin la autorización escrita del fabricante. Las infracciones de lo anterior serán sancionadas con indemnizaciones. Nos reservamos el derecho de presentar reclamaciones adicionales.

2.3 Declaración de conformidad

El aparato cumple con las normas vigentes actuales y las directrices de la Unión Europea. Lo anterior queda confirmado mediante la Declaración de Conformidad CE. En caso si la necesite, le enviaremos con mucho gusto una declaración de conformidad correspondiente.

3 Transporte, embalaje y almacenamiento

3.1 Control de entregas

Tras la recepción del producto, revise inmediatamente que el producto esté completo y que no haya sufrido daños durante el transporte. En el caso de detectar daños visibles causados durante el transporte, rechace el aparato o acéptelo de forma condicionada. Deje constancia del alcance de los daños en la documentación de transporte/albarán del transportista y presente una reclamación. Comuníquese inmediatamente los daños ocultos que descubra, ya que las reclamaciones de indemnización podrán presentarse solo dentro de los plazos de reclamación vigentes.

En el caso de que falte alguna pieza o accesorios, póngase en contacto con nuestro Servicio de Atención al Cliente.

3.2 Embalaje

No tire la caja del aparato. Puede ser útil para guardar el aparato durante mudanzas o al enviarlo a nuestro punto de servicio técnico en caso de posibles averías.

El embalaje y cada uno de los componentes han sido fabricados con materiales reciclables. En particular, son: películas y bolsas de plástico, envoltorio de cartón.

Si desea reciclar el embalaje, respete las disposiciones vigentes de su país. Los materiales de embalaje adecuados para su reutilización deben ser reciclados.

3.3 Almacenamiento

Mantenga el embalaje cerrado hasta el momento de la instalación del aparato y, durante el almacenamiento, respete las indicaciones en el exterior del embalaje relativas al modo de colocación y almacenamiento. Almacene el producto solo en las siguientes condiciones:

- en espacios cerrados
- en ambientes secos y libres de polvo
- lejos de los medios agresivos
- en lugares protegidos de la luz del sol
- en lugares protegidos de los choques mecánicos.

En caso de un almacenaje prolongado (por más de tres meses), controle regularmente el estado de todas las partes y el embalaje. Si es necesario, el embalaje debe ser reemplazado por uno nuevo.

4 Especificaciones

4.1 Datos técnicos

Denominación:	Calentador de agua D3000
N.º de referencia:	200043
Material:	plástico, acero inoxidable
Capacidad del tanque en litros:	3
Rango de temperatura de - a en °C:	40 - 100
Regulación de la temperatura, niveles:	6
Botones de selección rápida, cantidad:	2
Potencia nominal:	2,2 - 2,6 kW 220-240 V 50/60 Hz
Medidas (anch. x prof. x alt.) en mm:	143 x 280 x 310
Peso en kg:	2,06

¡Se reserva el derecho de realizar modificaciones técnicas!

ES

Versión / propiedades

- Color: negro | acero inoxidable
- Control: control táctil
- Pantalla digital
- Termostato de seguridad
- Indicador del nivel de llenado: en el depósito de agua
- Control de temperatura:
 - en 6 niveles: 45 °C, 55 °C, 65 °C, 75 °C, 85 °C, 100 °C (el indicador "000" muestra la temperatura actual del agua en el depósito sin calentar)
 - más 2 botones de selección rápida (Baby: 40°C, café/té: 98 °C)
- Características:
 - depósito de agua desmontable
 - bandeja de goteo extraíble
 - ajuste individual de la cantidad de agua con una precisión de 100 ml, hasta el máx. 400 ml o a modo de flujo continuo de agua

4.2 Vista general de los subgrupos



Vista desde atrás



Fig. 1

Especificaciones

Descripción Fig. 1

- | | |
|--|-----------------------------------|
| 1. Tapa del depósito de agua | 2. Marca MAX del depósito de agua |
| 3. Depósito de agua | 4. Marca MIN del depósito de agua |
| 5. Rejilla de goteo | 6. Bandeja de goteo |
| 7. Patas de goma (4x) | 8. Carcasa |
| 9. Tubo dispensador | 10. Panel de control |
| 11. Pasador de contacto bomba-depósito de agua | 12. Sensor de nivel de agua |
| 13. Cable de alimentación con enchufe de red | |

4.3 Funciones del aparato

El dispensador digital de agua caliente permite ajustar la cantidad de agua deseada hasta 400 ml y la temperatura del agua de 40 °C a 100 °C con solo pulsar un botón.

5 Instalación y servicio

5.1 Instalación

Instalación

- Desembale el aparato y retire todos los elementos de embalaje externos e internos y las medidas de seguridad de transporte.



¡PRECAUCIÓN!

¡Riesgo de sofocación!

Imposibilite a los niños el acceso a los materiales de embalaje, tales como: sacos de plástico y los elementos de poliestireno extruido.

- Si en el aparato hay una película protectora, retírela. La película debe eliminarse lentamente para que no queden restos del pegamento. Elimine cualquier resto del pegamento con un disolvente apropiado.
- Tenga cuidado de no dañar la placa de características y las instrucciones de advertencia en el aparato.
- **Nunca** coloque el aparato en un entorno húmedo o mojado.
- Coloque el aparato de tal modo que los elementos de conexión sean fácilmente accesibles para desenchufar rápidamente si fuera necesario.
- El aparato debe colocarse sobre una superficie con las siguientes características:
 - plana, con suficiente capacidad de carga, resistente al agua, seca y resistente a altas temperaturas
 - lo suficientemente grande para poder manipular el aparato sin problemas
 - de fácil acceso
 - con una buena ventilación.
- Debe mantener una distancia suficiente de los bordes de la mesa. El dispositivo podría volcar y caerse.
- Guarde la distancia mínima de 10 cm de las paredes y otros objetos inflamables.

Conexión a la electricidad

- Compruebe que los datos técnicos del aparato (ver placa de identificación) corresponden a los datos de la red eléctrica local.
- Conecte el aparato a una toma de corriente individual con un contacto de protección suficiente. No conecte la clavija a un ladrón.
- Coloque el cable de tal manera que nadie pueda pisarlo o tropezar con él.

5.2 Manejo

Indicaciones de advertencia



ADVERTENCIA

El tubo dispensador y el agua que fluye se calientan mucho durante el funcionamiento y pueden provocar quemaduras y escaldaduras en los dedos o las manos.

Nunca toque el tubo dispensador con los dedos o las manos durante el funcionamiento.

Cuando el aparato esté en funcionamiento, no introduzca nunca los dedos o las manos bajo el tubo dispensador para comprobar la temperatura del agua.

¡ATENCIÓN!

Utilizar el aparato sin agua puede dañar el calentador.

No utilice el aparato sin agua. Llene siempre antes el depósito de agua.

Antes de utilizar

1. Antes comenzar a usar, limpie el aparato según las indicaciones expuestas en el punto **6.2 "Limpieza"**.
2. Seque bien las piezas y las superficies que se han limpiado.
3. Fije la bandeja de goteo en la base del aparato y coloque la rejilla de goteo.

¡ADVERTENCIA!

Es importante que en el depósito de agua solo haya agua potable fresca. ¡En el depósito de agua no puede haber líquidos no potables como ácidos, lejías, aceites, nitratos, etc.!

¡RECOMENDACIÓN!

Para evitar la acumulación de cal, recomendamos utilizar agua filtrada.

4. Vierta la cantidad deseada de agua fresca en el depósito de agua (solo hasta la marca "MAX" del depósito de agua).

¡ATENCIÓN!

El nivel de llenado no debe ser inferior a la marca "MIN" del depósito de agua.

Para llenar el depósito de agua, se puede sacarlo de la base.

5. Coloque la tapa en el depósito de agua.



Fig. 2

Arranque del aparato

1. Conecte el aparato a una toma de corriente individual adecuada. La pantalla digital ilumina brevemente todos los botones. A continuación, aparece el mensaje "0" y se enciende el botón de bloqueo.
2. Ajuste la temperatura y la cantidad de agua deseados con los botones correspondientes del panel de control. Siga las instrucciones de los puntos **"Elementos de control / mensajes visualizados / ajustes"**.

Elementos de control / mensajes visualizados / ajustes



Fig. 3

1. **Indicador de temperatura**

En la pantalla aparece la temperatura ajustada.

2. **Botón de selección rápida Café/Té**

Al pulsar este botón se preparará agua a la temperatura predeterminada de 98 °C. Pulse el botón Start/Stop para servir.

3. **Indicador cantidad de agua dispensada**

La cantidad de agua seleccionada aparece en la pantalla.

4. **Botón Start/Stop**

Este botón inicia o detiene el funcionamiento del aparato.

5. **Botón de ajuste de la cantidad de agua**

Con este botón se puede ajustar la cantidad de agua que desea dispensar. Se pueden realizar los siguientes ajustes: 100 ml, 200 ml, 300 ml, 400 ml, 000 (flujo continuo de agua).

6. **Botón de ajuste de la temperatura**

Pulsando este botón, se puede ajustar la temperatura deseada. Se pueden realizar los siguientes ajustes: 45 °C, 55 °C, 65 °C, 75 °C, 85 °C y 100 °C.

El indicador "000" muestra la temperatura actual del agua en el depósito sin calentar

7. Botón de bloqueo

Al pulsar el botón de bloqueo durante 3 - 5 segundos, se bloquean los botones del panel de control. Después de 10 - 15 segundos, los botones vuelven a bloquearse automáticamente cuando no se utilizan.

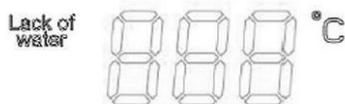
8. Botón de selección rápida Alimentos para bebés

Vierta la cantidad deseada de leche en polvo en el biberón o la taza. Al pulsar este botón se mostrará el ajuste de temperatura por defecto de 40 °C. Pulse el botón Start/Stop y la máquina empezará a preparar agua inmediatamente

¡PRECAUCIÓN!

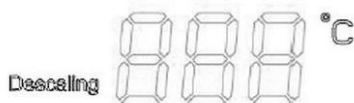
¡Compruebe siempre la temperatura de los alimentos para bebés!

Otros mensajes



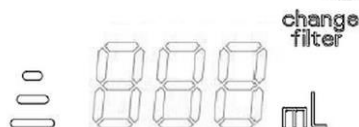
Falta agua

Este mensaje aparece en caso de falta de agua. Además, aparece el código de error "E7".



Desincrustado de cal

Este mensaje aparece si las tuberías de agua, el depósito de agua o el tubo dispensador tienen cal.



Cambio del filtro

El aparato puede utilizarse con un filtro, y cuando el filtro ha estado en uso durante aproximadamente dos meses, aparece un mensaje de "**Cambio del filtro**" para recordar al cliente que es necesario instalar un filtro nuevo.

Preparación y descarga del agua caliente

1. Prepare las bebidas necesarias (té, café instantáneo, caldo, alimentos para bebés, etc.) con agua caliente.

Nota: al preparar un té, se deben tener en cuenta las diferentes temperaturas de infusión para diferentes especies de té. Siga las instrucciones de los envases de té.



Fig. 4

¡RECOMENDACIÓN!

El aparato recuerda el último ajuste y el tiempo hasta alcanzar la temperatura del agua deseada si no se desconecta de la red eléctrica.

Si se desenchufa la clavija, se pierde este ajuste.

2. Para extraer agua caliente, coloque un recipiente adecuado (vaso, taza o jarra) debajo del tubo dispensador.
3. Seleccione la temperatura y la cantidad de agua deseadas según las instrucciones del punto "**Elementos de control / mensajes visualizados / ajustes**".
4. Pulse el botón Start/Stop para empezar a preparar el agua.

Después de unos 5-10 segundos (dependiendo del ajuste de temperatura), saldrá por el tubo dispensador la cantidad de agua seleccionada.

5. Si se ha seleccionado "000" al ajustar la cantidad de agua, pulse el botón Start/Stop en cuanto ya no necesite agua caliente.
6. Para volver a sacar agua caliente, repita el proceso descrito anteriormente.

ES

Llenado del depósito de agua

Cuando el agua del depósito se ha gastado hasta la marca MIN, el aparato deja de preparar agua caliente, se oye una señal acústica y aparecen los mensajes "**Lack of water**" (Falta de agua) y "**E7**". Estos mensajes indican que el depósito de agua debe rellenarse antes de poder reiniciar la preparación de agua caliente.

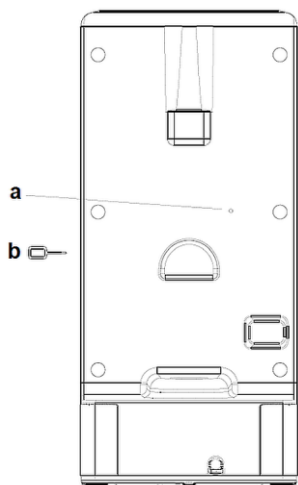
1. Antes de echar más agua, apague el aparato.
2. Retire la tapa del depósito de agua.
3. Llene el depósito de agua con agua potable (solo hasta la marca MAX).
4. Vuelva a tapar el depósito de agua.

Vaciado de la bandeja de goteo

1. Cuando la bandeja de goteo esté llena, vacíela sujetando el aparato con una mano mientras levanta la bandeja de goteo con la otra y la separa de los ganchos de la base.
2. Retire la rejilla de goteo.
3. Vacíe la bandeja de goteo.
4. Con la fuerza suficiente, vuelva a colocar la bandeja de goteo en su posición original.
5. Coloque la rejilla de goteo.

Termostato de seguridad

El aparato tiene un termostato de seguridad que desconecta su alimentación en caso de sobrecalentamiento o avería e impide que funcione. La función de calentamiento puede restablecerse manualmente mediante el botón Reset. Se encuentra en la parte posterior del aparato.



En este caso, proceda como se describe a continuación:

- retire el depósito de agua,
- pulse el botón Reset introduciendo la llave de reinicio suministrada (b) en el orificio (a).

Puede empezar a utilizar el aparato como de costumbre.

Fig. 5

Apagado del aparato

1. Una vez acabado el uso del aparato, desconéctelo de la fuente de alimentación (¡retirar el enchufe!).

6 Limpieza y desincrustado de cal

6.1 Indicaciones de seguridad para la limpieza

- Antes de limpiar, debe desconectar el aparato de la fuente de alimentación.
- Deje que el aparato se enfríe completamente.
- Vigile que no entre el agua en el aparato. Nunca sumerja el aparato en agua u otros líquidos durante la limpieza. No utilice un chorro de agua a presión para limpiar el aparato.
- Para limpiar el aparato no utilice ningunos objetos afilados o metálicos (cuchillo, tenedor, etc.). Los objetos punzantes pueden dañar el aparato y, en caso de contacto con los elementos conductores, provocar una descarga eléctrica.
- No utilice para la limpieza ningún producto abrasivo que contenga disolvente ni cáustico. Estos pueden dañar la superficie.

6.2 Limpieza

1. Limpie el aparato regularmente, al final de la jornada; si es necesario hágalo con más frecuencia.
2. Retire el depósito de agua con tapa de la base.
3. Retire la bandeja de goteo con rejilla de goteo del aparato y vacíelas.
4. Limpie el depósito de agua, la tapa, la bandeja de goteo con la rejilla de goteo bajo el grifo de agua caliente con un detergente suave y una esponja o un cepillo adecuado.
5. Aclare los elementos lavados con agua limpia.
6. Limpie la carcasa y la base del dispensador de agua con un paño suave y húmedo.
7. Después de la limpieza, seque bien el aparato y las piezas extraídas con un paño suave y sin pelusas.
8. Después de la limpieza, descargue el agua acumulada a través del tapón de vaciado situado debajo del aparato:
 - abra la tapa del tapón de vaciado (A, Fig. abajo),
 - saque el tapón de vaciado,
 - descargue el agua,
 - coloque el tapón de vaciado en el tubo de drenaje,

- fije la tapa en la parte inferior del aparato.

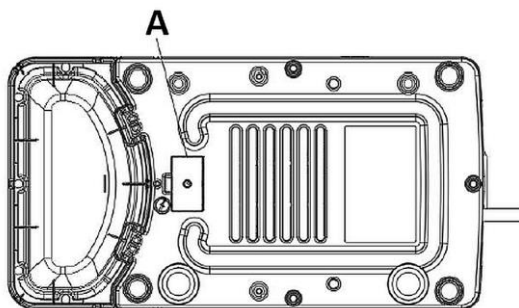


Fig. 6

9. Vuelva a instalar el aparato y fije todos los componentes retirados para la limpieza (bandeja de goteo con rejilla de goteo, depósito de agua, tapa) en el aparato.

ES

6.3 Descalcificación

El uso del agua inadecuada puede provocar la formación de depósitos de cal. Los depósitos de cal alargan el tiempo de calentamiento y pueden causar daños en el aparato.

¡RECOMENDACIÓN!

¡Para reducir la acumulación de la cal, se recomienda el uso del agua filtrada!

¡ATENCIÓN!

¡El aparato debe descalcificarse con frecuencia!

Para mantener la eficacia del aparato, debe descalcificarse en cuanto se encienda el indicador "Descaling" (Descalcificación). Realice la descalcificación en el orden que se indica a continuación:

- ponga un poco de ácido cítrico o vinagre en el depósito de agua, o utilice un producto desincrustante comercial. Siga las instrucciones del fabricante del descalcificador,
- vierta agua en el depósito de agua hasta la marca MAX,
- ajuste la temperatura a 100 °C y la cantidad de agua a "000",
- pulse el botón Start/Stop para empezar a preparar el agua caliente,

Posibles fallos

- después de la descalcificación, descargue el agua en un recipiente adecuado,
- repita el proceso 2 veces,
- vierta agua fresca y caliente el aparato unas cuantas veces más para eliminar el agente descalcificador de las tuberías,
- descargue el agua en un recipiente adecuado,
- limpie el depósito de agua después de la descalcificación,
- vuelva a llenar el depósito de agua con agua fresca,
- prepare las bebidas deseadas utilizando agua caliente a la temperatura y la cantidad de agua adecuadas.

7 Posibles fallos

La siguiente tabla describe las posibles causas y métodos de eliminar fallos o errores que ocurren durante el uso del aparato. Si los fallos no se pueden corregir, póngase en contacto con el servicio técnico.

Asegúrese de incluir el número de artículo, el nombre del modelo y el número de serie. Estos datos se especifican en la placa de características del aparato.


Problema	Causa	Eliminación
El dispositivo no funciona	La clavija no está conectada a la fuente de alimentación	Conecte la clavija a una toma de corriente adecuada
	Falta de la corriente	Restablezca la alimentación eléctrica
	Sin agua o poca agua en el depósito de agua	Compruebe el nivel de agua, vierta agua en el depósito de agua (al menos 0,2 litros)
	Fallo de la pantalla digital	Póngase en contacto con el servicio
	Se ha activado el termostato de seguridad	Pulse el botón Reset (punto "Termostato de seguridad")

Problema	Causa	Eliminación
El dispositivo no funciona	La salida de agua del depósito está bloqueada	Realice la descalcificación Pulse el botón de ajuste de la cantidad de agua durante 3 segundos
	El sensor de nivel de agua del depósito de agua está suelto	Vuelva a fijar el sensor de nivel de agua o póngase en contacto con el servicio de atención al cliente
El aparato no funciona eficazmente	Es necesario limpiar y descalcificar el aparato	Pulse el botón de ajuste de la cantidad de agua durante 3 segundos para limpiar y descalcificar el aparato
	El tubo dispensador tiene cal	Es necesario descalcificar el tubo dispensador
El agua no se calienta	Corte temporal de electricidad	Restablezca la alimentación eléctrica
	El tubo dispensador no funciona	Póngase en contacto con el servicio
	Se ha activado el termostato de seguridad	Pulse el botón Reset (punto "Termostato de seguridad")

ES

8 Recuperación

Electrodomésticos

	<p>Los electrodomésticos están marcados con este símbolo. Los aparatos eléctricos deben desecharse y reciclarse de manera adecuada y respetuosa con el medio ambiente. Está prohibido tirar los aparatos eléctricos a la basura doméstica. Desconecte el aparato de la fuente de alimentación y retire el cable de conexión del aparato.</p>
---	--

Los aparatos eléctricos deben llevarse a los puntos de recolección designados.